



## N11R EF S

Industrial Connectors:Rund-Steckverbindung NR-Serie:Leitungsdose, gerade

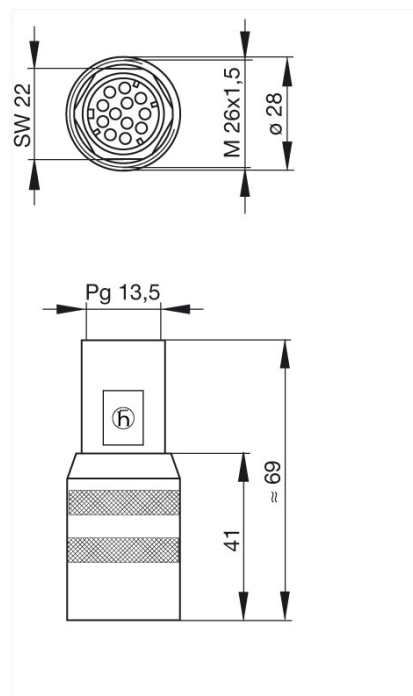
### Lieferinformationen

Lieferstatus	bestellbar
Dokument erstellt am	10.10.2008

### Produktbeschreibung

Beschreibung	Leitungsdose, gerade, geschirmt
Typ	N11R EF S
Bestell-Nr.	933 700-001
Kontaktart	gedeferte Buchse
Polzahl	11 + PE
Leitungsverschraubung	PG 13,5
Leitungsquerschnitt	max. 0,5 mm <sup>2</sup>
Norm	DIN 43651
Gehäusefarbe	metallic

### Zeichnung



### Technische Daten

Stiftdurchmesser	1,6 mm
Bemessungsspannung	AC 25 V / DC 50 V
Bemessungsstrom	5 A
Durchgangswiderstand	<= 5 mOhm
Anschlußart	crimpen

Anschließbare Leitungen	0,14 mm² bis 0,5 mm²
<b>Werkstoff</b>	
Kontaktflächenmaterial	Ag
Kontaktträgermaterial	PET
<b>Umgebungsbedingungen</b>	
Schutzgrad (IEC 60529)	IP 65
Temperaturbereich	-40 °C bis +90 °C
<b>Verpackungseinheit</b>	
Verpackungseinheit	10 Stück
<b>Lieferumfang bzw. Zubehör</b>	
Lieferumfang	1 Leitungsdose, unmontiert im Polybeutel, mit Montageanleitung
Zubehör gesondert zu bestellen	steckbar mit / passend zu N11R AM, N11R AM 5; EMV-PG-Verschraubung N6R-41 Bestell-Nr. 734 605-001 EMV-PG-Verschraubung N6R-42 Bestell-Nr. 734 606-001 Kontakte: RBC 162/1