



Coax

Product Catalogue Coaxial Connectors

Produktkatalog Koaxiale Steckverbinder



All products are shown in our
online catalogue
www.telegaertner.com

Publisher Herausgeber

Telegärtner
Karl Gärtner GmbH
Lerchenstr. 35
D-71144 Steinenbronn

Tel.: +49 (0) 71 57/1 25-0
Fax: +49 (0) 71 57/1 25-5120
Email: info@telegaertner.com

Visit us in the World Wide Web at:

Besuchen Sie uns im World Wide Web unter:
www.telegaertner.com

Design Cover Gestaltung Titelseite

Jonas Kriegstötter

Print Druck

Druckerei Raisch

Edition Ausgabe

Coax 2021 © Copyright by Telegärtner 100026481

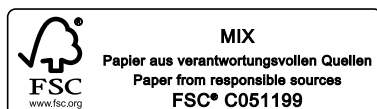
**Reproduction of even a part only by express
written permission. Technical changes reserved.**

Nachdruck auch auszugsweise bedarf einer schriftlichen
Genehmigung. Technische Änderungen vorbehalten.

Content Inhalt

2	Telegärtner Coax Telegärtner Coax
11	The Telegärtner Group Die Telegärtner Gruppe
19	Locations and Agents Standorte und Vertretungen
22	Technical Information Technische Informationen
35	Products Produkte
589	Mounting Dimensions Einbaumaße
597	Index of Order Numbers Bestellnummern-Index

This catalogue is a carbon neutral print product.
Dieser Katalog wurde klimaneutral gedruckt.



35	BNC BNC	1
77	Mini HD-BNC Mini HD-BNC	2
83	TNC TNC	3
109	N N	4
145	1.5-3.5 1.5-3.5	5
155	NEX10® NEX10®	6
163	2.2-5 2.2-5	7
177	4.3-10 4.3-10	8
203	7-16 7-16	9
227	SMA SMA	10
255	SMB, SMC SMB, SMC	11
275	SSMB SSMB	12
283	MCX MCX	13
293	MMCX MMCX	14
303	SMP SMP	15
313	R-TNC, R-SMA, R-BNC R-TNC, R-SMA, R-BNC	16
323	UMTC UMTC	17
331	FME FME	18
339	UHF UHF	19
351	Mini-UHF Mini-UHF	20
357	1.6/5.6 1.6/5.6	21
365	F F	22
373	pH pH	23
379	RF Combination Connectors and Cable Clamps HF-Kombiniersteckverbinder und Kabelabfahrungen	24
389	PCB Cable Terminators LTP-Kabeldirektanschlüsse	25
395	Inter-Series Adaptors Adapter zwischen den Serien	26
441	TestLine - RF Test Components TestLine - HF Prüfkompontenten	27
471	Test Accessories Laborsteckverbindungen	28
475	RF Surge Suppressors HF Überspannungsableiter	29
497	Jumper Cables Jumper Kabel	30
523	Passive DAS Components Passive DAS Komponenten	31
547	RF Cable Assemblies Konfektionierte HF-Kabel	32
555	Coaxial Cables Koaxiale Kabel	33
565	Spare Parts and Accessories, Tools Ersatzteile und Zubehör, Werkzeuge	34

Suitable Coax solutions for every application

Coaxial RF Connectors for the highest demands

Regardless of whether you need coaxial connectors for high power transmission in the transmitting range, device-internal miniature connectors for electronic equipment or high-precision connectors for laboratory measuring instruments: Telegärtner can always offer you the right solution

for your individual requirements. With more than 2,500 products, the Telegärtner Coax assortment is one of the most comprehensive on the market. In addition, with more than 5,600 developments, Telegärtner is one of the leading development partners for RF connectors.

MOBILE COMMUNICATIONS
MOBILFUNK & TELEKOMMUNIKATION

INDUSTRIAL APPLICATIONS
INDUSTRIE-ANWENDUNGEN



The complete product range with PLUS POINTS for ...

- ... **Performance**
 - wide range of RF connectors
 - special solutions
- ... **Variety**
 - all standard series
- ... **Customer Orientation**
 - short response times
 - short development times
 - qualified consulting
 - quick delivery
- ... **Reliability**
 - lower failure rates
 - greater power reserves

TEST & MEASUREMENT
MESSEN & PRÜFEN

Für jede Applikation die passende Koax-Lösung

Koaxiale HF-Steckverbinder für höchste Anforderungen

Unabhängig davon, ob Sie koaxiale Steckverbinder für hohe Leistungsübertragung im Sendebereich, geräteinterne Kleinst-Steckverbinder für Elektronikgeräte oder Präzisions-Steckverbinder für Labor-Messgeräte brauchen: Telegärtner bietet Ihnen stets die passende Lösung für Ihre individu-

elle Anforderung. Mit über 2.500 Produkten gehört das Telegärtner Koax Sortiment zu den umfassendsten auf dem Markt. Des Weiteren ist Telegärtner mit über 5.600 Entwicklungen einer der führenden Entwicklungspartner für HF-Steckverbinder.

BROADCAST
BROADCAST

TRANSPORTATION
TRANSPORTWESEN

RENEWABLE ENERGY
ERNEUERBARE ENERGIEN



Das Komplett-Programm mit dem PLUS an ...

... Leistung

- breites Standardprogramm
- Sonderlösungen

... Vielfalt

- alle gängigen Serien

... Kundenorientierung

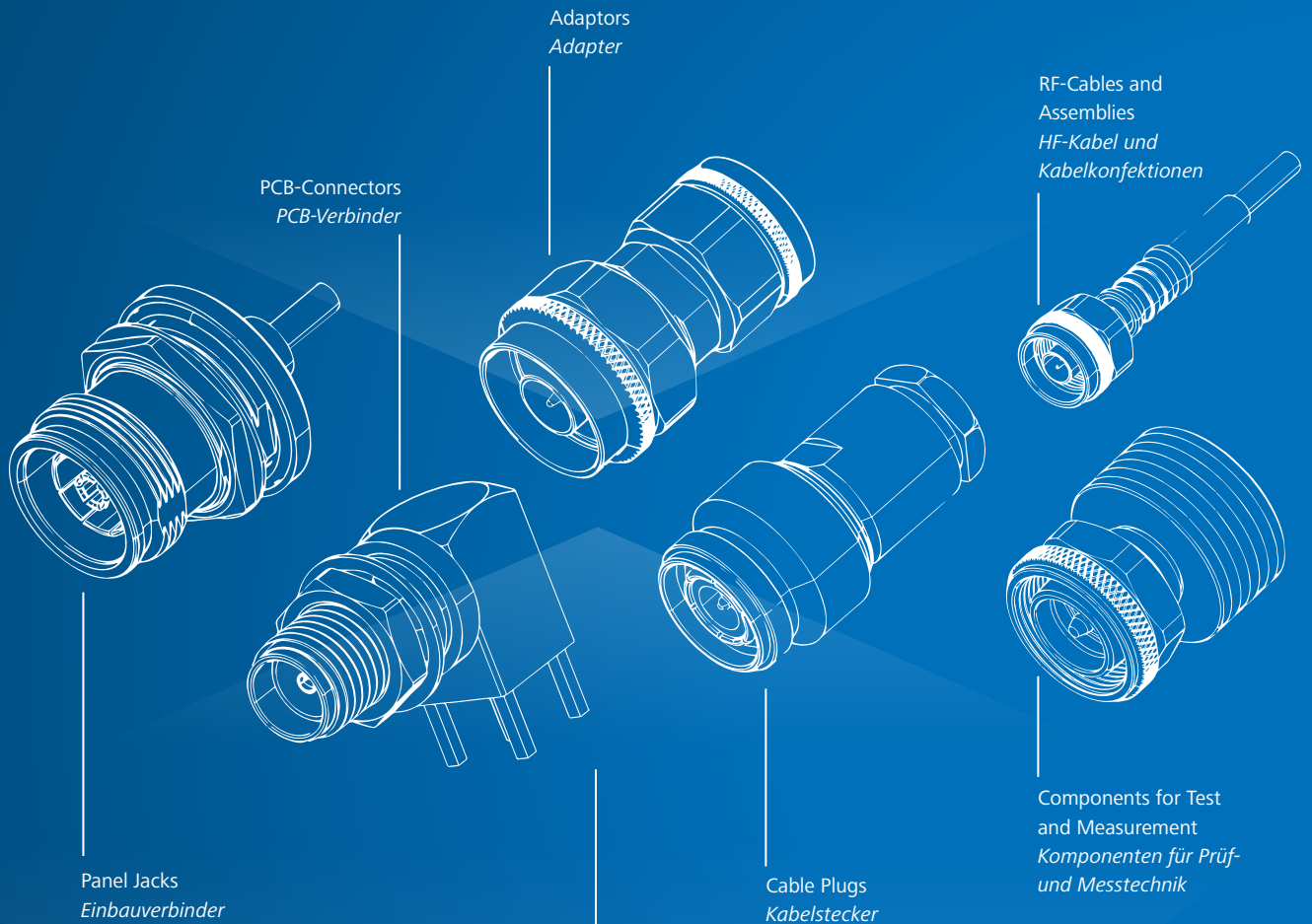
- kurze Reaktionszeiten
- kurze Entwicklungszyklen
- qualifizierte Beratung
- schnelle Lieferung

... Zuverlässigkeit

- niedrige Ausfallraten
- große Leistungsreserven

Standard range – delivered in a flash

Standardsortiment – blitzschnell bei Ihnen



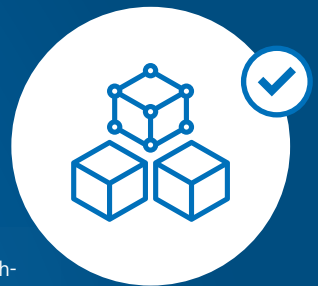
80% of the Telegärtner products can be delivered ex-works within 24 hours. This means that your short-term needs are covered, too.



80% der Telegärtner Produkte sind innerhalb von 24 Stunden ab Werk lieferbar. Somit kann auch Ihr kurzfristiger Bedarf gedeckt werden.

Special solutions – fast and customized

Sonderlösungen – schnell und kundenspezifisch



Development *Entwicklung*

- Computer-aided engineering and RF simulation techniques realize your requirements. This allows us to efficiently and swiftly meet your technical specifications, thanks to short coordination channels and direct cooperation between all departments at a single location.
- *Kundenspezifische Anforderungen werden durch computer-gestützte Konstruktion und HF-Simulation erarbeitet. So verbessern wir effizient die Umsetzung Ihrer technischen Spezifikation durch kurze Abstimmungswege und die direkte Zusammenarbeit aller Fachabteilungen an einem Standort.*



Prototyping *Musterbau*

- Telegärtner's in-house prototype manufacturing and own machine pool means prototypes can be built within 4 weeks.
- *Telegärtner kann mit seinem hausinternen Musterbau und dem eigenen Maschinenpark innerhalb von 4 Wochen Prototypen anfertigen.*



Laboratory tests *Laborprüfungen*

- Fast prototype testing in our own laboratory.
- *Schnelle Prüfung der Prototypen im eigenen Prüflabor.*



Series production *Serienfertigung*

- Order fulfilment in batch sizes from 1000 upwards thanks to manual and semi-automatic production.
- Consistently high quality through manufacturing in Germany.
- *Realisierung ab Losgröße 1000 dank manueller und halbautomatischer Fertigung.*
- *Gleichbleibend hohe Qualität durch Fertigung in Deutschland.*

Telegärtner Coax - Highlights

Telegärtner did not invent the coaxial connector. But in more than 70 years of continuous further development we have almost perfected it. Have a look at some of the products which set new standards below.



TestLine

“TestLine” is a comprehensive product programme for various measuring and test jobs. High quality RF test cables which meet the highest demands regarding attenuation, phase stability and life endurance are an essential part of this product line.

Telegärtner Koax - Highlights

Telegärtner hat koaxiale Steckverbinder nicht erfunden. Aber in mehr als 70 Jahren kontinuierlicher Entwicklung ist es uns gelungen, sie beinahe zur Perfektion zu bringen. Sehen Sie nachfolgend einige unserer Produkte, die Maßstäbe setzen.



TestLine

Unter dem Namen „TestLine“ hat Telegärtner ein umfangreiches Produktprogramm für diverse Mess- und Prüfaufgaben zusammengestellt. Wesentlicher Bestandteil dieser Produktlinie sind hochwertige HF-Prüfkabel, die höchsten Anforderungen hinsichtlich Dämpfung, Phasenstabilität und Lebensdauer gerecht werden.



Coaxial Cables in Bulk

You can purchase high-quality PTFE cables, low-cost PE cables, low loss cables as well as conformable semi-flexible cables with high screening effectiveness from Telegärtner. This wide range enables you to find the suitable cable for your applications and requirements in drum size or as cable coil – also in small standard units.

Koaxiale Kabel als Meterware

Bei Telegärtner erhalten Sie hochwertige PTFE-Kabel, kostengünstige PE-Kabel, Low-Loss-Kabel sowie hochabschirmende Semi-Flex-Kabel genau für Ihre Anwendungen und Ansprüche in Trommelgebunden oder zu Ringen gebunden – auch in kleinen Standardeinheiten.



Cell IQ Family

Ever-increasing amounts of data have made further developments of global mobile networks essential. Above all, the development of 5G – next generation of mobile communications – is creating new and more diverse tasks for the mobile communications industry. Telegärtner has developed the Cell IQ family to meet easily these challenges – today and in the future. This family comprised of three products: **the field-proven 4.3-10 series standard, the compact and robust 2.2-5 series solution and the 1.5-3.5 series** which already helps you take the next step into the future of connection technology. For the small cell market, the portfolio is complemented by the **NEX10® series***. These products cover the complete spectrum of our customers' requirements and deliver maximum power in any size.



Cell IQ Familie

Immer höhere Datenmengen machen die Weiterentwicklung der weltweiten Mobilfunknetze unerlässlich. Vor allem die Entwicklung der nächsten Mobilfunkgeneration 5G stellt die Mobilfunkbranche vor immer neue und vielfältige Aufgaben. Damit diese – heute und in Zukunft – problemlos bewältigt werden können, hat Telegärtner die Produktfamilie Cell IQ entwickelt. Diese Produktfamilie besteht aus drei Produkten: dem **bewährten Standard der Serie 4.3-10, der kompakten und robusten Lösung der Serie 2.2-5 und der Serie 1.5-3.5**, die der Verbindungstechnik schon jetzt den Schritt in die Zukunft ermöglicht. Für den Small Cell Markt wird das Portfolio durch die **Serie NEX10®*** abgerundet. Mit diesen Produkten wird das komplette Spektrum an Anforderungen unserer Kunden abgedeckt und in jeder Größe ein Maximum an Leistung geliefert.



Jumper Cables

The highly flexible Telegärtner Jumper Cables that are available in 1/2", 3/8" and 1/4" sizes are fitted with specially designed 7-16, N, 4.3-10, 2.2-5 and NEX10®* connectors and can be purchased in standard lengths from 0.5 to 5 m. Customized lengths and connector-cable-combinations are of course also available on demand. Telegärtner Jumpers guarantee a very low intermodulation level and ingress protection of IP 68 to withstand water pressure of 2.5 bar.

*Produced under license.

Jumperkabel

Die hochflexiblen Telegärtner Jumper-Kabel in den Größen 1/2", 3/8" und 1/4" werden mit speziell entwickelten 7-16, N, 4.3-10, 2.2-5 und NEX10®* Steckverbindern gefertigt und in Standardlängen von 0,5 bis 5 m angeboten. Kundenspezifische Längen und Stecker-Kabel-Kombinationen sind nach Absprache natürlich ebenfalls erhältlich. Telegärtner Jumper garantieren sehr gute Intermodulationswerte und einen IP68 Schutzgrad, um das Eindringen von Wasser bis zu einem Druck von 2,5 bar sicher zu verhindern.

*Produziert unter Lizenz.




left side

plug series:

type:

cable cover:

type left side
order number: J0102GA0097
specification sheets



cable

cable type:

total length L:

alignment to each other

no alignment necessary

right side


plug series:

type:

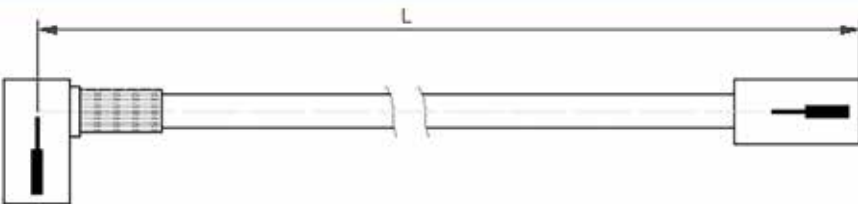
cable cover:

only cut and stripped

type right side
order number: J01150A0611
specification sheet



technical view



labeling

label left

label middle

label right

inquiry informations

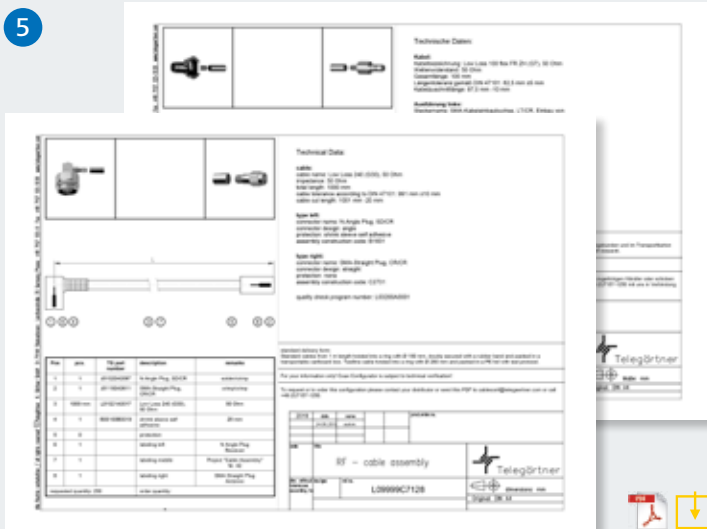
Please enter further specific requirements for this assembly in the inquiry form

requested quantity:

[Further components and cables on demand.](#)

[reset selection](#) | [view specification \(PDF\)](#) | [request specification](#)

5



Technical Data

Labels: N-Angle Plug, SD/CR, SMA-Straight Plug, CR/CR

Material: Low Loss 240 (G30), 50 Ohm

Length: 1000 mm

Ordering: Project 'Cable Assembly', Nr. 42

Pos.	Qty.	Material	Description	Remarks
1	1	N-Angle Plug, SD/CR	Receiver	
2	1	Low Loss 240 (G30), 50 Ohm	Cable	
3	1	SMA-Straight Plug, CR/CR	Antenne	

RF - cable assembly

Telegaertner

Coax configurator

Designing RF cables easily online

Ideal for developers and buyers: With the COAX configurator from Telegärtner you can design RF cables with coaxial connectors individually and add cable protection, labelling and cable length according to your requirements.

1 Detailed display of all products which you need for your personal configuration – with PDF data sheets for downloading.

2 Illustration of the connectors by photos and technical drawings.

3 All configuration parameters at a glance: for a simple and clear cable configuration in a few steps.

4 Detailed overview of all available cables.

5 Your individual configuration as a clear specification with a unique order number in PDF-format: for downloading and printing.

Coax Konfigurator

HF-Kabel einfach online konfigurieren

Ideal für Entwickler und Einkäufer: Mit dem COAX-Konfigurator können Sie HF-Kabel samt koaxialen Steckverbindern individuell zusammenstellen sowie Kabelschutz, Beschriftung und Kabellänge nach Ihren Wünschen hinzufügen.

1 Ausführliche Darstellung aller Produkte, die Sie für Ihre persönliche Konfiguration benötigen – mit PDF-Datenblättern zum Herunterladen.

2 Bildliche Darstellung der Steckverbinder durch Fotos und technische Zeichnungen.

3 Alle Konfigurationsparameter auf einen Blick: für eine einfache und übersichtliche Kabelkonfiguration in wenigen Schritten.

4 Detaillierte Übersicht aller verfügbaren Kabel.

5 Ihre individuelle Konfiguration als übersichtliche Spezifikation mit einer eindeutigen Bestellnummer im PDF-Format: zum Herunterladen und Ausdrucken.

Telegärtner





Telegärtner

Our mission and our promise to customers

Architects of connectivity

The world is growing more connected, digital solutions are the infrastructure of the global economy, and we are one of its architects. Wherever there is connectivity, wherever data and signals are transmitted and connections made, Telegärtner is there, working on solution. Our product portfolio is a relevant component in global networking.

Future-proof connectivity – as simple as it gets

We make future-proof connectivity as simple as possible. We stand out with elegant solutions, intuitive operation and seamless support. We are convinced that good technologies offer maximum user-friendliness. We are pragmatic in helping our customers to achieve their goals. We reduce their workload and make their business more secure for the future. This is what Telegärtner stands for. This is what every one of us stands for. This is what we work for every day.

Detailed information about Telegärtner as well as our online catalogue you can find at: www.telegaertner.com

Telegärtner

Mission und Kundenversprechen

Architekten der Konnektivität

Die Welt wächst zusammen, digitale Lösungen sind die Infrastruktur der globalen Wirtschaft, und wir sind einer ihrer Architekten. Wo Konnektivität stattfindet, wo Daten und Signale übertragen und Verbindungen hergestellt werden, da erarbeitet Telegärtner die Lösung. Unser Produktportfolio ist ein relevanter Baustein der globalen Vernetzung.

Zukunftssichere Verbindungstechnologie – so einfach wie möglich

Wir machen zukunftssichere Konnektivität so einfach wie möglich. Wir begeistern mit eleganten Lösungen, mit intuitiver Handhabung und mit reibungsloser Betreuung. Wir sind überzeugt, dass gute Technologien maximal anwendungsfreundlich sind. Wir helfen unseren Kunden ganz pragmatisch dabei, Ihre Ziele zu erreichen. Wir erleichtern Ihnen die Arbeit und machen Ihr Unternehmen ein Stück zukunftssicherer. Dafür steht Telegärtner. Dafür steht jeder Einzelne von uns. Dafür arbeiten wir jeden Tag.

Ausführliche Informationen über Telegärtner sowie unseren Online-Katalog finden Sie unter: www.telegaertner.com

Telegärtner products – know-how in all areas Telegärtner Produkte – Know-how in allen Bereichen



Networking Components

We offer you an extensive line of connection components for telecommunications and data transmission technology. On the one hand, high performance, active and passive components for transmission via copper cables and, on the other, connection and distribution components for fiber optics.

Netzwerk-Komponenten

Für die Fernmelde- und Datentechnik bieten wir Ihnen ein großes Programm an Anschlusskomponenten. Zum einen mit leistungsstarken aktiven und passiven Bauteilen zur Übertragung via Kupferkabel. Zum anderen mit Anschluss- und Verteilerkomponenten für Lichtwellenleiter.



Coaxial Connectors

Whether you require coaxial connectors for high power transfer in the area of transmission, subminiature connectors for dense packaging, or precision connectors for laboratory equipment, we can meet your every need with our extensive line of standard products – as well as, naturally, connectors specially designed to meet individual customer specifications.

Koaxiale Steckverbinder

Ob Koaxiale Steckverbinder für hohe Leistungsübertragung im Sendebereich, geräteinterne Kleinst-Steckverbinder oder Präzisions-Steckverbinder für Labor-Messgeräte: Wir erfüllen alle Anforderungen mit einem großen Programm aus Standardprodukten – aber selbstverständlich auch nach Ihren spezifischen Vorgaben.



Cable Assembly

On request, we can provide you ready-to-use coaxial and other cables which we assemble ourselves. The advantage: cable specific connectors together with reliable, low-loss RF cables. In addition to conventional coax cables, we also pre-assemble semi-rigid, semi-flex, and corrugated cables as well as RJ45 and FO cables with protection class from IP 20 to 68.

Kabel-Konfektionierung

Auf Kundenwunsch liefern wir Ihnen einsatzbereite koaxiale und sonstige Kabel aus eigener Konfektionierung. Der Vorteil: Kabelspezifisch optimale Steckverbinder und zuverlässige, verlustarme HF-Kabel. Neben konventionellen Koax-Kabeln werden auch Semi-Rigid-, Semi-Flex- und Wellmantelkabel sowie RJ45- und LWL-Kabel in den Schutzklassen IP 20 bis 68 konfektioniert.



Plastic Injection Mould Parts

Telegärtner Kunststofftechnik brings its comprehensive know-how to bear on complex material combinations, from product development right up to series production, from multi-component injection moulding, across in-mould and MID 3D techniques, to automation and clean room technologies.

Kunststoff-Spritzgussteile

Telegärtner Kunststofftechnik verfügt über ein umfangreiches Know-how für komplexe Materialkombinationen: von der Produktentwicklung über einen eigenen Werkzeugbau bis zur Serienproduktion. Vom Mehrkomponenten-Spritzguss über Inmould- und MID 3D-Technologien bis zu Automatisierungs- und Reinraum-Technik.

More Information on contact persons can be found on page 20.
Mehr Informationen zu Ansprechpartnern finden Sie ab Seite 20.

Telegärtner quality **Connectors for highest demands**

Because we always want to offer you, our customers, the best contacts, our quality expectations go far beyond standard. Accordingly, we view ISO as merely a standard for quality – Telegärtner quality, on the other hand, is something we improve daily. It is with this in mind that we have instituted a quality assurance programme according to DIN EN ISO 9001:2015 und DIN EN ISO 14001:2015: from goods received, through manufacturing up to shipping and maintenance. A CAQ programme, the most up-to-date measuring and testing tools, optical and 3D measuring systems, quality consciousness by our employees and the continual optimisation of the Total Quality Management: That's what makes Telegärtner so unique.

Telegärtner Qualität **Steckverbinder für höchste Ansprüche**

Weil wir Ihnen, unseren Kunden, stets die besten Verbindungen bieten möchten, geht unser Anspruch an Qualität über das Maß des Üblichen hinaus. Dementsprechend ist ISO für uns nur eine Norm für Qualität – die Telegärtner Qualität fügen wir täglich neu hinzu. So haben wir eine umfassende Qualitätssicherung nach DIN EN ISO 9001:2015 und DIN EN ISO 14001:2015 installiert: vom Wareneingang über die Fertigung bis zur Lieferung und Wartung. Ein CAQ-Programm, modernste Mess- und Prüfmittel, optische 3D-Messsysteme, das Qualitätsbewusstsein der Mitarbeiter und die kontinuierliche Optimierung des Total Quality Management: All das macht Telegärtner so einzigartig.



Locations and Agents

Standorte und Vertretungen



Telegärtner Group

Worldwide there for you

The head office of the Telegärtner Group is located in Steinenbronn, Germany. It lies in the heart of the Stuttgart industrial region where world-renowned companies such as Mercedes Benz, Porsche, or Bosch have their headquarters.

Telegärtner Germany manufactures networking components and coaxial connectors for structured cabling as well as plastic injection moulded parts in Steinenbronn. Components for fiber optic technology are produced in Höckendorf (near Dresden). Beyond this, we also have several overseas subsidiaries.

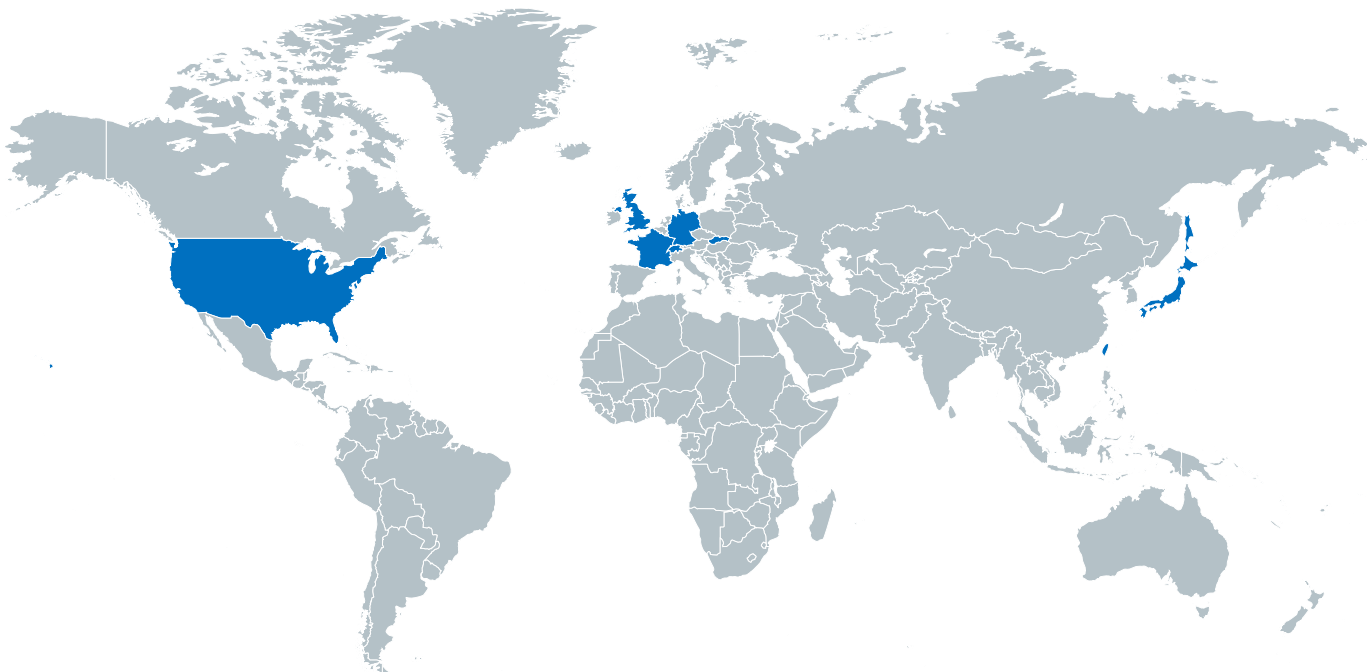
Telegärtner Gruppe

Weltweit für Sie da

Das Stammhaus der Telegärtner-Gruppe befindet sich in Steinenbronn, Deutschland. Es liegt im Herzen des Industrie-großraums Stuttgart, wo weltbekannte Marken wie Mercedes-Benz, Porsche oder Bosch ihren Hauptsitz haben.

Bei Telegärtner Deutschland werden in Steinenbronn Netzwerk-Komponenten für strukturierte Verkabelung und koaxiale Steckverbinder sowie Kunststoff-Spritzgussteile gefertigt. In Klingenberg (bei Dresden) werden Komponenten für die Lichtwellenleiter-technik produziert. Hinzu kommen weitere Niederlassungen im Ausland.

Telegärtner Inc. Franklin Park, USA <small>SUBSIDIARY NIEDERLASSUNG</small>	Drahtex AG Wallisellen, Switzerland <small>SUBSIDIARY NIEDERLASSUNG</small>	Telegärtner Kunststofftechnik GmbH Steinenbronn, Germany <small>SUBSIDIARY NIEDERLASSUNG</small>	Telegärtner Gerätebau GmbH Klingenberg, Germany <small>SUBSIDIARY NIEDERLASSUNG</small>
Telegärtner France SARL Paris, France <small>SUBSIDIARY NIEDERLASSUNG</small>		Telegärtner Karl Gärtner GmbH Steinenbronn, Germany <small>HEAD OFFICE STAMMHAUS</small>	Telegärtner Elektronik GmbH Crailsheim, Germany <small>PARTNER PARTNER</small>



Telegärtner UK Ltd. Welham Green, UK <small>SUBSIDIARY NIEDERLASSUNG</small>	Telegärtner Slovakia a. s. Prešov, Slovakia <small>SUBSIDIARY NIEDERLASSUNG</small>	Telegärtner Taiwan Co. Ltd. Taipei City, Taiwan <small>SUBSIDIARY NIEDERLASSUNG</small>	Japan Telegärtner Ltd. Tokyo Japan <small>SUBSIDIARY NIEDERLASSUNG</small>
---	--	--	---

Telegärtner Head Office and Worldwide Subsidiaries

Telegärtner Stammhaus und weltweite Niederlassungen

Germany Deutschland

Telegärtner Karl Gärtner GmbH Steinenbronn, Germany

Telegärtner Karl Gärtner GmbH
Lerchenstraße 35
D-71144 Steinenbronn
Germany

Tel: +49 7157 125-0
Fax: +49 7157 125-5120
info@telegaertner.com
www.telegaertner.com
Head Office *Stammhaus*

Germany Deutschland

Telegärtner Kunststofftechnik GmbH Steinenbronn, Germany

Telegärtner Kunststofftechnik GmbH
Gewerbestraße 4-6
D-71144 Steinenbronn
Germany

Tel: +49 7157 52501-0
Fax: +49 7157 72512
kunststofftechnik@telegaertner.com
www.telegaertner.com
Subsidiary *Niederlassung*

Germany Deutschland

Telegärtner Elektronik GmbH Crailsheim, Germany

Telegärtner Elektronik GmbH
Hofäckerstraße 18
D-74564 Crailsheim
Germany

Tel: +49 7951 488-0
Fax: +49 7951 488-80
info@telegaertner-elektronik.de
www.telegaertner-elektronik.de
Partner *Partner*

Germany Deutschland

Telegärtner Gerätebau GmbH Klingenberg, Germany

Telegärtner Gerätebau GmbH
Frauenstraße 1
D-01774 Klingenberg
Germany

Tel: +49 35055 682-0
Fax: +49 35055 612-24
geraetebau@telegaertner.com
www.telegaertner.com
Subsidiary *Niederlassung*

Japan

Japan Telegärtner Ltd. Tokyo, Japan

Japan Telegärtner Ltd.
Shibuya-YT Bldg.02-5F
21-3 Shinsen-Cho, Shibuya-Ku
J-Tokyo 150-0045, Japan

Tel: +81 3 57 90 76-21
Fax: +81 3 57 90 76-22
info@telegaertner.co.jp
www.telegaertner.co.jp
Subsidiary *Niederlassung*

USA

Telegärtner Inc. Franklin Park, USA

Telegärtner Inc.
411 Domenic Court
Franklin Park, IL 60131
USA

Tel: +1 630 616-7600
Fax: +1 630 616-8322
sales@telegartner.com
www.telegaertner.com
Subsidiary *Niederlassung*

France Frankreich

Telegärtner France SARL Paris, France

Telegärtner France SARL
Immeuble Carré Haussmann 1-4
allée du trait d'union
F - 77127 Lieusaint, France

Tel: +33 1 82 33 01 10
Fax: +33 1 60 02 35 26
info.france@telegaertner.com
www.telegaertner.com
Subsidiary *Niederlassung*

Taiwan

Telegärtner Taiwan Co., Ltd. Taipei City, Taiwan

Telegärtner Taiwan Co., Ltd.
6F, No. 317, Sec. 2,
Wenhua Rd., Banqiao Dist.,
New Taipei City, 22046, Taiwan, R.O.C.

Tel: +886 2 2252-7620
Fax: +886 2 2258-9099
info.taiwan@telegaertner.com.tw
www.telegaertner.com.tw
Subsidiary *Niederlassung*

Switzerland Schweiz

Drahtex AG Zürich, Switzerland

Drahtex AG
Hertistraße 25
8304 Wallisellen
Switzerland

Tel: +41 44 87820-78
Fax: +41 44 87820-79
info@drahtex.com
www.drahtex.com
Subsidiary *Niederlassung*

Great Britain Großbritannien

Telegärtner UK Ltd. London, Great Britain

Telegärtner UK Ltd.
Unit 1 - A1(M) Business Centre
151 Dixons Hill Road, Welham Green,
Hertfordshire AL9 7JE, Great Britain

Tel: +44 1707 636-600
Fax: +44 1707 636-639
info@telegaertner.co.uk
www.telegaertner.co.uk
Subsidiary *Niederlassung*

Slovakia Slowakei

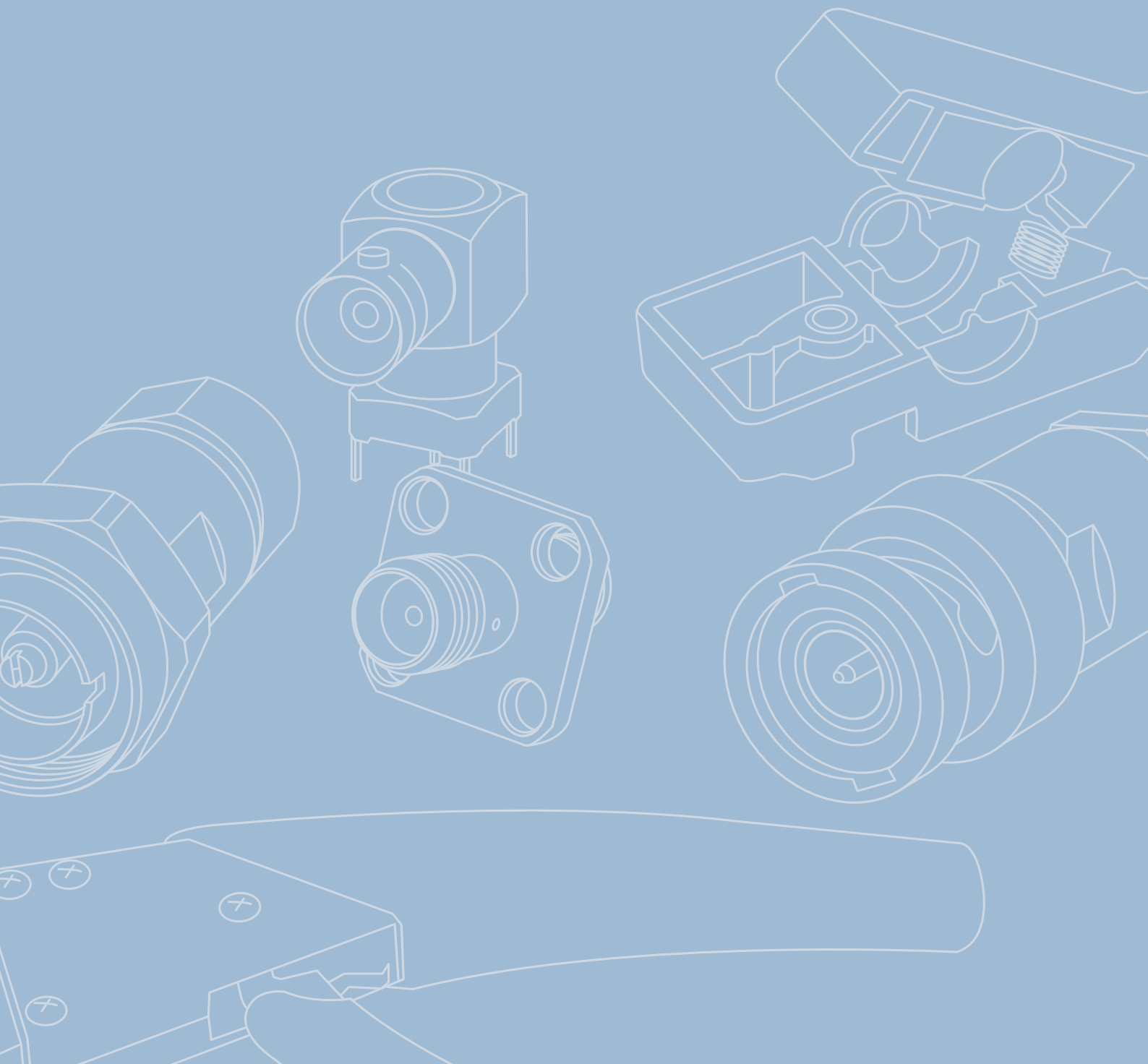
Telegärtner Slovakia A.S. Slovakia, a.s., Prešov, Slovakia

Telegärtner Slovakia A.S.
Budovatelska 38
08001 Prešov
Slovakia

Tel: +421 51 7725561
Fax: +421 51 7725561
info@telegaertner.co.uk
www.telegaertner.co.uk
Subsidiary *Niederlassung*

Technical Information

Technische Informationen



A. Notes for Catalogue Usage

A. Hinweise zur Benutzung des Kataloges

All electrical values, materials and finishes mentioned are valid at the time of publication of the catalogue. However, we reserve the right to change and improve these criteria in accordance with new developments or scientific findings which guarantee our ability to supply products to the relative specifications.

Part Numbers:

As part of the conversion of our ERP system, we have assigned new numbers to all articles. As the old part numbers are still being used on various documents during the transition phase, you will find both the new numbers („Part No.“) and the old numbers („Old Part No.“) as reference in the catalogue. Please use the new part numbers for orders.

Abbreviations:

Cable termination:

e.g.: crimp/crimp: Inner conductor crimped
Outer conductor crimped
solder/crimp: Inner conductor soldered
Outer conductor crimped

Others:

e.g.: f-m: female-male
f-m-f: female-male-female
MIL Std.: MIL Standard

Assembly Codes:

Mount.dim.(Z..) e.g.: Z04: mounting dimension Z04
– see chapter mounting dimensions

Assembly (A., B., C., D.)

e.g.: A0805: assembly instruction A0805 Assembly instructions can be downloaded from our Product Catalogue on our website www.telegaertner.com, directly under the relevant product partnumber, or they can be sent on request!

Cable types/cable groups:

see explanation on the last catalogue page and information about cable group dimensions on the following pages!

Terms and Conditions of Sale and Delivery:

All deliveries, services and quotations are carried out solely on the basis of our Terms and Conditions of Sale and Delivery. These can be viewed on our homepage www.telegaertner.com. If you wish, we can also send them to you.

Page Guide/Paging:

Telegärtner connectors are available in a wide range of series. In the catalogue, a single subchapter is devoted to each of these types. Generally, although not always, a subchapter ends at the bottom of a page where an arrow will indicate whether you may need to page forward or back.

Die angegebenen elektrischen Werte, Materialien und Oberflächen stellen den heutigen Lieferbestand dar. Wir behalten uns jedoch das Recht vor, diese Kriterien zu ändern und zu verbessern, sofern neue Erkenntnisse vorliegen, die ein normgerechtes Produkt gewährleisten.

Artikelnummern:

Im Rahmen der Umstellung unseres ERP-Systems haben wir für alle Artikel neue Nummern vergeben. Da in der Übergangsphase auch noch die alten Artikelnummern auf diversen Dokumenten verwendet werden, finden Sie im Katalog sowohl die neuen Nummern („Part No.“) als auch die alten Nummern („Old Part No.“) als Referenz. Für Bestellungen bitte die neuen Artikelnummern verwenden.

Abkürzungen:

Kabelanschluss:

z.B.: crimp/crimp: Innenleiter gecrimpt
Außenleiter gecrimpt
löt/crimp: Innenleiter gelötet
Außenleiter gecrimpt

Ausführungen:

z.B.: Bu-Sti: Buchse-Stift
Bu-Sti-Bu: Buchse-Stift-Buchse
MIL- Std.: MIL- Standard

Montage-Codes:

Einbaumaß (Z..) z.B.: Z04: Einbaumaße Z04
– siehe Kapitel Montageausschnitte

Montage (A., B., C., D.)

z.B.: A0805: Montageanleitung A0805 – Montageanleitungen finden Sie zum Herunterladen im Produktkatalog auf unserer Homepage www.telegaertner.com direkt unter dem dazugehörigen Produkt oder auf Anfrage!

Kabelangaben/Kabelgruppen:

Siehe Benutzungshinweise auf der letzten Seite des Kataloges und Kabelgruppendimensionen auf den nachfolgenden Seiten!

Verkaufs- und Lieferbedingungen:

Sämtliche Lieferungen, Leistungen und Angebote erfolgen ausschließlich auf Basis unserer Verkaufs- und Lieferbedingungen. Diese können auf unserer Homepage www.telegaertner.com eingesehen werden. Gerne senden wir Ihnen diese auch zu.

Seitenführung/Blättern:

Telegärtner Steckverbinder gibt es in verschiedenen Ausführungen. Diese sind im Katalog exakt in Unterkapitel gegliedert. In der Regel, aber nicht immer, schließt ein Unterkapitel am Ende einer Seite ab. Pfeile zeigen Ihnen, wo Sie gegebenenfalls vor- und zurückblättern müssen.

2.6

BNC Straight Jack
BNC-Kabelbuchse

Z04 crimp / crimp
Z04 crimp / crimp
Z04 crimp / crimp

2.9

2.6

BNC Straight Jack
BNC-Kabelbuchse

Z04 crimp / crimp
Z04 crimp / crimp
Z04 crimp / crimp

2.9

B. Conversion Table

B. Umrechnungstabelle

Reflection Behaviour in Coaxial Connectors

The reflection behaviour in coaxial connectors can be defined by Return Loss, Reflection Coefficient or Voltage Standing Wave Ratio (VSWR). The relation between these three terms is shown in the following table.

Reflexionsverhalten in koaxialen Steckverbindern

Das Reflexionsverhalten in koaxialen Steckverbindern wird mittels der Rückflussdämpfung, des Reflexionsfaktors oder des Stehwellenverhältnisses (VSWR) beschrieben. Das Verhältnis dieser drei Größen zueinander zeigt die nachfolgende Tabelle.

Return Loss Rückfluss- dämpfung [dB]	Reflection Coefficient Reflexionsfaktor	VSWR Stehwellen- verhältnis	Transmission Loss Übertragungs- verluste [dB]	Power Transmission Durchgangs- leistung [%]	Power Reflected Reflektierte Leistung [%]
$r [dB] = -20\log(r)$	$r = (s-1) / (s+1)$	$s = (1+ r) / (1- r)$	$10*\log_{10}(1 / (1 - r^2))$	$(1 - r^2) * 100 \%$	$r^2 * 100 \%$
10,00	0,316	1,92	0,458	90,00	10,00
11,00	0,282	1,78	0,359	92,06	7,94
12,00	0,251	1,67	0,283	93,69	6,31
13,00	0,224	1,58	0,223	94,99	5,01
14,00	0,200	1,50	0,176	96,02	3,98
15,00	0,178	1,43	0,140	96,84	3,16
16,00	0,158	1,38	0,110	97,49	2,51
17,00	0,141	1,33	0,088	98,00	2,00
18,00	0,126	1,29	0,069	98,42	1,58
19,00	0,112	1,25	0,055	98,74	1,26
20,00	0,100	1,22	0,044	99,00	1,00
21,00	0,089	1,20	0,035	99,21	0,79
22,00	0,079	1,17	0,027	99,37	0,63
23,00	0,071	1,15	0,022	99,50	0,50
24,00	0,063	1,13	0,017	99,60	0,40
25,00	0,056	1,12	0,014	99,68	0,32
26,00	0,050	1,11	0,011	99,75	0,25
27,00	0,045	1,09	0,009	99,80	0,20
28,00	0,040	1,08	0,007	99,84	0,16
29,00	0,035	1,07	0,005	99,87	0,13
30,00	0,032	1,07	0,004	99,90	0,10
31,00	0,028	1,06	0,003	99,92	0,08
32,00	0,025	1,05	0,003	99,94	0,06
33,00	0,022	1,05	0,002	99,95	0,05
34,00	0,020	1,04	0,002	99,96	0,04
35,00	0,018	1,04	0,001	99,97	0,03
36,00	0,016	1,03	0,001	99,97	0,03
37,00	0,014	1,03	0,001	99,98	0,02
38,00	0,013	1,03	0,001	99,98	0,02
39,00	0,011	1,02	0,001	99,99	0,01
40,00	0,010	1,02	0,000	99,99	0,01
41,00	0,009	1,02	0,000	99,99	0,01
42,00	0,008	1,02	0,000	99,99	0,01
43,00	0,007	1,01	0,000	99,99	0,01
44,00	0,006	1,01	0,000	100,00	0,00
45,00	0,006	1,01	0,000	100,00	0,00


	Return Loss] Rückflussdämpfung	Reflection Coefficient Reflexionsfaktor	VSWR VSWR	Transmission Loss Übertragungsverluste	Power Transmission Durchgangsleistung	Power Reflected Reflektierte Leistung
Short Kurzschluss	0	-1	∞	∞	0 %	100 %
Open Leerlauf	0	1	∞	∞	0 %	100 %
Ideal	∞	0	1	0	100 %	0 %

C. Popular RG Cables Specifications

C. Spezifikationen gängiger RG-Kabel

Cable Type	Imp. [Ω]	Inner Conductor			Dielectric		Outer Conductor			Cable Jacket		Atten. in dB/100m at				Cable Group
		Dia. [mm]	Constr.	Mat.	Dia. [mm]	Mat.	Number of Shields	Dia. [mm]	Mat.	Dia. [mm]	Mat.	1	2	3	5GHz	
RG-6 A/U	75 ± 3	0.73	solid	Cu	4.7	PE	single	6.2	CuS	8.45	PVC ²	38	57	72	100	
RG-8 A/U	52 ± 2	2.19	strand	Cu	7.25	PE	single	8.1	Cu	10.3	PVC ²	29		62	91	
RG-11 A/U	75 ± 3	1.2	strand	CuZ	7.25	PE	single	8.1	Cu	10.3	PVC ²	29	47	61	88	G31
RG-58 C/U	50 ± 2	0.9	strand	CuZ	2.95	PE	single	3.6	CuZ	4.95	PVC ²	55	84	102	160	G1
RG-59 B/U	75 ± 3	0.6	solid	CW	3.7	PE	single	4.5	Cu	6.15	PVC ²	44	68	88	140	G2
RG-62 A/U	95 ± 5	0.67	solid	CW	3.7	PE-Luft	single	4.5	Cu	6.1	PVC ²	33	59	64	85	
RG-71 B/U	95 ± 3	0.67	solid	CW	3.7	PE-Luft	single	5	CuZ	6.3	PVC ²	33	59	64	85	
RG-141 A/U	50 ± 2	1	solid	CWS	2.95	PTFE	single	3.6	CuS	4.8	PTFE	48	70	87	125	
RG-142 B/U	50 ± 2	0.99	solid	CWS	2.95	PTFE	double	4.2	CuS	5	FEP	48	62	78	101	
RG-174/U	50 ± 2	0.48	strand	CW	1.5	PE	single	2	CuZ	2.6	PVC ¹	95	150	180	240	G7
RG-178 B/U	50 ± 2	0.3	strand	CWS	0.87	PTFE	single	1.4	CuS	1.85	FEP	110	121	126		G3
RG-179 B/U	75 ± 3	0.3	strand	CWS	1.55	PTFE	single	2	CuS	2.5	FEP	88	106	111		G4
RG-187 A/U	75 ± 3	0.3	strand	CWS	1.52	PTFE	single	2	CuS	2.8	PTFE	98	145	180	235	G4
RG-188 A/U	50 ± 2	0.51	strand	CWS	1.52	PTFE	single	2	CuS	2.7	PTFE	93	140	170	220	G7
RG-195 A/U	95 ± 3	0.3	strand	CWS	2.6	PTFE	single	3.2	Cu	3.9	PTFE	76				
RG-196 A/U	50 ± 2	0.31	strand	CWS	0.86	PTFE	single	1.4	Cu	2	PTFE	170	220	285	470	G3
RG-212/U	50 ± 2	5	solid	Cu	15.7	PTFE	single	16.7	Cu	18.5	PTFE	32	50	67	79	92
RG-213/U ^{a)}	50 ± 2	2.25	strand	Cu	7.25	PE	single	8.1	Cu	10.3	PVC ²	27	42	57	80	
RG-214/U ^{b)}	50 ± 2	2.25	strand	CuS	7.25	PE	double	8.7	CuS	10.8	PVC ²	27	42	57	80	
RG-217/U	50 ± 2	2.7	solid	Cu	9.4	PE	single	11.2	Cu	13.85	PVC ²	21	34	47	58	68
RG-223/U	50 ± 2	0.89	solid	CuS	2.95	PE	double	4.2	CuS	5.4	PVC ²	49	75	95	135	G5
RG-303/U	50 ± 2	1.5	solid	CWS	2.95	PTFE	single	3.6	CuS	4.3	FEP	48	70	88	100	122
RG-316/U	50 ± 2	0.51	strand	CWS	1.52	PTFE	single	2	CuS	2.6	FEP	88	105	110		G7
RD-316/U	50 ± 2	0.53	strand	CWS	1.52	PTFE	double	2.5	CuS	2.9	FEP	88	105	110		G8
RG-393/U	50 ± 2	2.46	strand	CuS	7.25	PTFE	double	8.7	CuS	9.9	FEP	25	37	47	60	
RG-400/U	50 ± 2	0.99	strand	CuS	2.95	PTFE	double	4.34	CuS	4.95	FEP	50	75	95	104	G5
RG-401/U	50 ± 0,5	1.64	solid	CW	5.46	PTFE	tube	6.35	Cu			22	33	42	58	G9
RG-402/U	50 ± 1	0.91	solid	CWS	3.02	PTFE	tube	3.58	Cu			45	53	68	90	G10
RG-405/U	50 ± 1,5	0.51	solid	CWS	1.68	PTFE	tube	2.19	Cu			67	95	125	165	G11

^{a)} = Replaced RG-8 A/U ^{b)} = Replaced RG-9 B/U ^{a)} = Ersetzte RG-8 A/U ^{b)} = Ersetzte RG-9 B/U

	Cu = copper S = silver plated Z = tinned	CW = copper covered steel wire PVC ¹ = -40 to +80°C PVC ² = -55 to +90°C	PE = -55 to +85°C PTFE = -55 to +250°C FEP = -55 to +200°C	Imp. = Impedance Dia. = Diameter Constr. = Construction Mat. = Material strand = Litze solid = ein massiver Innenleiter tube = Rohr
	Cu = Kupfer S = versilbert Z = verzinkt	CW = Kupfer beschichteter Stahldraht PVC ¹ = -40 bis +80°C PVC ² = -55 bis +90°C	PE = -55 bis +85°C PTFE = -55 bis +250°C FEP = -55 bis +200°C	

Typical values – for exact figures please check with your cable supplier Typische Werte – für exakte Werte kontaktieren Sie Ihren Kabellieferanten

D. Cable Group Dimensions / Cable Types

D. Kabelgruppendimensionen / Kabel-Typen

The following table can be used to assign a previously non-listed coaxial cable to one of our cable groups (see fold-out sleeve on the back of the catalogue). Here it is necessary to check whether the outer diameters of the inner conductors, of the dielectric, of the outer conductor and of the cable outer jacket fall within the tolerances shown.

Die folgende Tabelle dient der Zuordnung von bisher nicht gelisteten Koaxialkabeln in unsere Kabelgruppen (siehe Umklapper auf der Katalogrückseite). Zur Eingruppierung ist zu prüfen, ob die Durchmesser von Innenleiter, Dielektrikum, Außenleiter und Mantel in die angegebenen Toleranzen fallen.

Cable Group	Impedance [Ω]	Diameter Inner Conductor		Diameter Dielectric		Diameter 1. Braid (Tube)		Diameter 2. Braid		Diameter Cable Jacket	
		nom. [mm]	Tol. [mm]	nom. [mm]	Tol. [mm]	nom. [mm]	Tol. [mm]	nom. [mm]	Tol. [mm]	nom. [mm]	Tol. [mm]
G43 (0.24/0.68)	50	0.22	±0.05	0.6	+0.13/-0.1	0.9	±0.1			1.2	±0.1
G34 (UT-47)	50	0.3	±0.03	0.9	+0.1/-0.15	1.2	±0.1				
G3 (RG-178B/U)	50	0.3	±0.05	0.85	±0.1	1.3	±0.15			1.9	±0.2
G4 (RG-179B/U)	75	0.3	±0.05	1.5*	±0.2	2.0	±0.2			2.7	±0.3
G49 (0.3/1.6D)	75	0.3	±0.05	1.6	±0.15	2.0	±0.15	2.5	±0.15	3.0	±0.3
G12 (0.315/1.95-3.7)	75	0.3	±0.05	1.95	±0.1	2.4	±0.1	2.9	±0.25	3.55	±0.15
G13 (0.4/2.5)	75	0.4	±0.05	2.4*	±0.25	2.85	±0.15			3.8	±0.4
G19 (PSF 1/7M)	75	0.4	±0.1	1.8	±0.1	2.2	±0.1			2.8	±0.3
G29 (0.45/1.4)	50	0.45	±0.03	1.4	±0.1	2.2 ¹⁾	±0.2			2.9	±0.2
G50 (0.45/2.0-3.4)	75	0.45	±0.05	1.9	±0.1	2.15	±0.15	2.5	±0.15	3.4	±0.2
G7 (RG-316/U)	50	0.5	±0.03	1.5*	±0.15	1.95	±0.15			2.7	±0.3
G8 (RD-316)	50	0.5	±0.03	1.5	±0.15	1.95	±0.15	2.35	±0.2	3.0	±0.3
G11 (UT-85)	50	0.5	±0.05	1.6	+0.1/-0.05	2.2	±0.05				
G14 (0.5/2.0-4.6)	50	0.5	±0.03	2.0	±0.1	2.8 ²⁾	±0.1			4.6	±0.4
G15 (0.5/2.95)	75	0.5	±0.03	2.95	±0.1	3.95 ³⁾	0.15			5.0	±0.2
G41 (0.6/2.8-4.7)	75	0.6	+0.07/-0.05	2.9*	±0.15	3.5	±0.1			4.7	±0.5
G2 (RG-59B/U)	75	0.6	±0.1	3.4	±0.4	4.2	±0.4			6.0	±0.5
G16 (0.6/3.7D)	75	0.6	+0.05	3.75	±0.1	4.3	±0.05	4.9	±0.05	6.3	±0.3
G17 (0.8/4.9DZ)	75	0.8	±0.05	4.9	±0.15	5.7	±0.1	6.3	±0.1	7.5	±0.3
G35 (0.8/3.7-7.3)	75	0.8	±0.05	3.8*	±0.08	4.4	±0.1			7.3	±0.3
G39 (0.8/3.7-6.15)	75	0.8	±0.05	3.8*	±0.1	4.5	±0.1			5.9	±0.4
G1 (RG-58C/U)	50	0.9	+0.1	2.9*	+0.1/-0.3	3.6	±0.15			4.95	±0.25
G10 (UT-141)	50	0.9	±0.05	2.95	±0.05	3.5	±0.1				
G5*** (RG-223/U)	50	0.95	±0.08	2.95	±0.1	3.6	±0.15	4.25	±0.15	5.2	±0.4
G6 (RG-303/U)	50	0.95	±0.05	2.95	±0.1	3.6	±0.15			4.3	±0.2
G27 (1.0/4.6-6.7)	75	1.0	±0.02	4.65*	±0.1	5.15	±0.1			6.75	±0.25
G51 (1.0/4.6-7.7)	75	1.02	±0.02	4.65*	±0.1	5.15	±0.1	5.6 ⁴⁾	±0.15	7.6	±0.25
G44 (1.1/2.95)	50	1.1	±0.07	3.0*	0.08	3.6	±0.15			4.95	±0.25
G53 (1.2/4.9D)	75	1.13	±0.08	4.7	±0.3	5.15	±0.15	5.7	±0.25	7.1	±0.4
G40 (1.2/4.9)	75	1.15	±0.06	5.0*	±0.07	5.6	±0.1			6.8	±0.2
G31 (RG-11A/U)	75	1.2	±0.03	7.25	±0.15	8.0	±0.2			10.3	±0.3
G32 (RG-216/U)	75	1.2	±0.03	7.25	±0.15	8.0	±0.2	8.6	±0.2	10.8	±0.3
G30 (1.5/3.8)	50	1.42	±0.05	3.95*	±0.15	4.55	±0.2			5.9	±0.4
G54 (1.5/3.8 FLEX)	50	1.42**	±0.05	3.95*	±0.15	4.55	±0.2			5.9	±0.4
G48 (1.6/7.3)	75	1.6	±0.05	7.3*	+0.1/-0.25	8.1	±0.25			10.1	±0.4
G9 (UT-250)	50	1.63	±0.05	5.3	±0.1	6.35	±0.1				
G56 (1.8/4.9)	50	1.8	±0.05	4.9	±0.15	5.1	±0.2	5.85	±0.2	7.6	±0.3
G42 (2.7/7.1)	50	2.65	±0.07	7.2*	±0.2	7.85	±0.25			10.3	±0.3
G37 (2.7/7.25)	50	2.75	±0.05	7.4*	±0.15	8.1	±0.15			10.3	±0.2
G55 (2.7/7.25 FLEX)	50	2.75**	±0.05	7.4*	±0.15	8.1	±0.15			10.3	±0.2
G58 (2.9/7.25-10.3)	50	2.9**	±0.15	7.25	±0.2	7.9	±0.2			10.3	±0.2
G46 (4.2/11.5)	50	4.2	±0.03	11.6*	±0.15	12.5	±0.15			14.7	±0.5
G47 (4.5/11.5)	50	4.47	±0.05	11.7*	±0.15	12.45	±0.15			15.0	±0.2



* Including Foil / inklusive Folie
 ** stranded / Litze
 *** Traxline Koax 700 CD1x HF50 (X-bend 58 PUR)
 single braid / einfach geschirmt

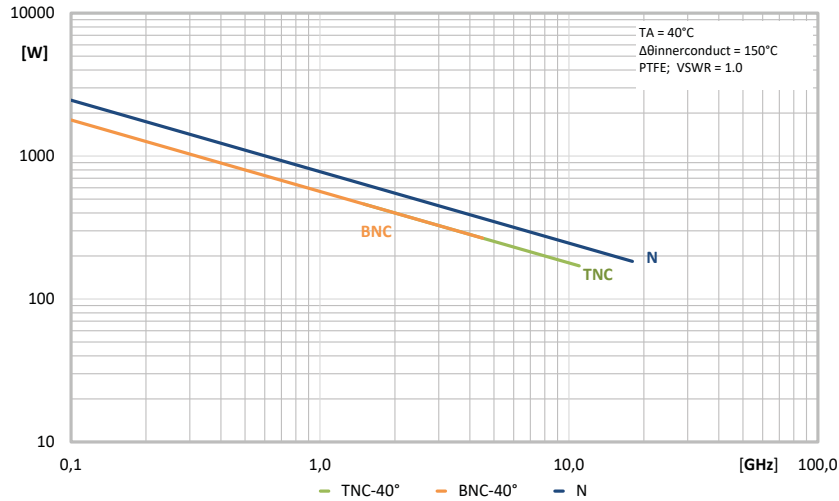
1) Remove PVC Foil (1.8±0.15) / PVC Folie entfernt (1.8±0.15)
 2) Remove PVC Foil (2.4±0.1) / PVC Folie entfernt (2.4±0.1)
 3) Remove PVC Foil (3.2±0.1) / PVC Folie entfernt (3.2±0.1)
 4) Remove PVC Foil (5.5±0.1) / PVC Folie entfernt (5.5±0.1)

We accept no liability for faults and errors. / Irrtümer und Fehler vorbehalten.

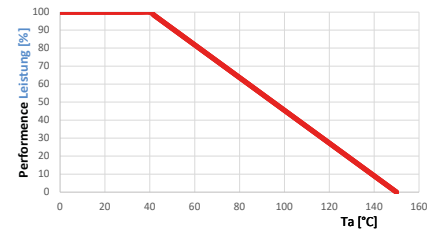
F. Performance Diagrams

F. Leistungsdiagramme

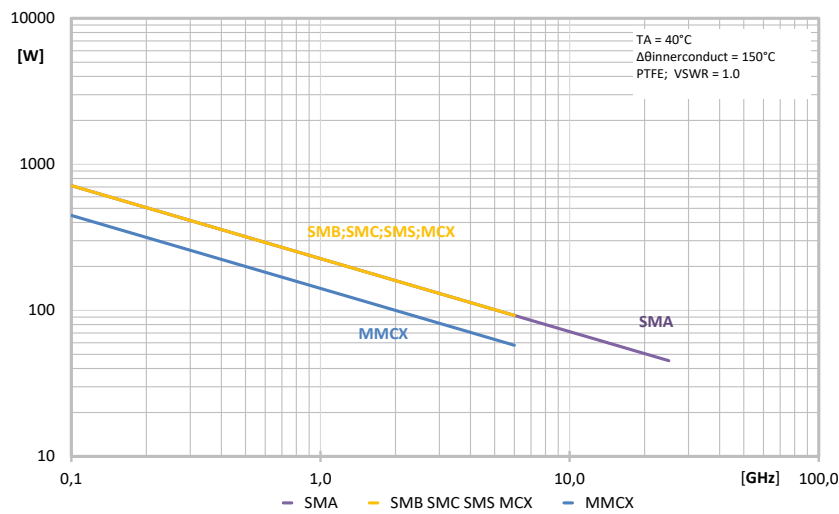
Power Handling BNC, TNC, N



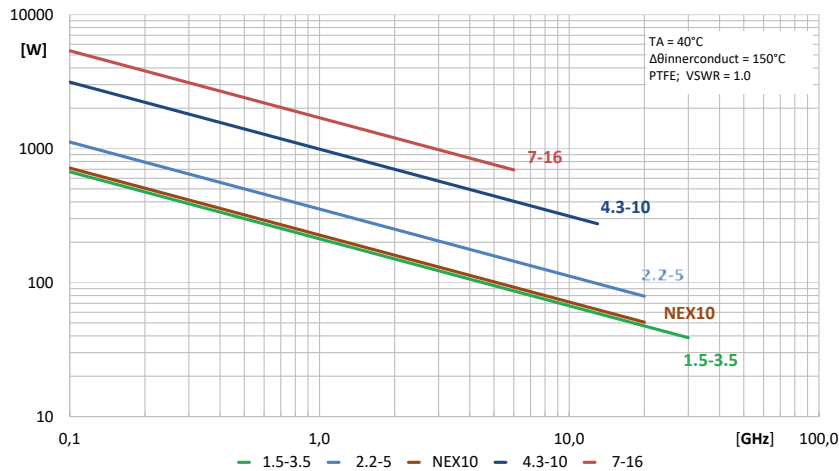
Power Derating vs. temperature Belastbarkeit vs. Temperatur



Power Handling SMA, SMB, SMC, SMS, MCX, MMCX



Power Handling 7-16, 4.3-10, 2.2-5, NEX10, 1.5-3.5



G. IP-Classification of Degree of Protection

G. IP-Kennzeichnung der Schutzgrade

The degree of protection is classified according to IEC 60529. The coding system used is the IP-Code (International Protection). The coding denotes the level of protection against the ingress of solid bodies (first code number) and the ingress of water (second code number).

Die Kennzeichnung der Schutzgrade erfolgt nach IEC 60529. Das Bezeichnungssystem, das verwendet wird ist der IP-Code (International Protection). Er gibt den Schutz durch Eindringen fester Körper (erste Kennziffer) und durch Eindringen von Wasser (zweite Kennziffer) an.

Protection against solid foreign bodies* Schutzgrade gegen feste Fremdkörper*	
1st Code Number Erste Kennziffer	Description Kurzbeschreibung
0	No particular protection Nicht geschützt
1	Protection against ingress of solid foreign bodies with a diameter of 50 mm or more Geschützt gegen feste Fremdkörper 50 mm Durchmesser oder größer
2	Protection against ingress of solid foreign bodies with a diameter of 12,5 mm or more Geschützt gegen feste Fremdkörper 12,5 mm Durchmesser oder größer
3	Protection against ingress of solid foreign bodies with a diameter of 2,5 mm or more Geschützt gegen feste Fremdkörper 2,5 mm Durchmesser oder größer
4	Protection against ingress of solid foreign bodies with a diameter of 1,0 mm or more Geschützt gegen feste Fremdkörper 1,0 mm Durchmesser oder größer
5	Dust protected Staubgeschützt
6	Dust-proof Staubdicht

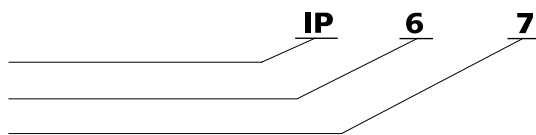
Protection against water* Schutzgrade gegen Wasser*	
2nd Code Number Zweite Kennziffer	Description Kurzbeschreibung
0	No particular protection Nicht geschützt
1	Protection against dripping water Geschützt gegen Tropfwasser
2	Protection against vertically dripping water. There must be no harmful effect on materials tipped (in a container) up to 15° from its normal position. Geschützt gegen Tropfwasser, wenn das Gehäuse bis zu 15° geneigt ist
3	Protection against fine water spray Geschützt gegen Sprühwasser
4	Protection against water spray Geschützt gegen Spritzwasser
5	Protection against water jet Geschützt gegen Strahlwasser
6	Protection against strong water jet Geschützt gegen starkes Strahlwasser
7	Protection against water, when the material is immersed in water Geschützt gegen die Wirkungen beim zeitweiligen Untertauchen in Wasser
8	The material is suitable for continuous submersion in water. Must be agreed between customer and supplier. Geschützt gegen die Wirkungen beim dauernden Untertauchen in Wasser. Wird zwischen Kunden und Lieferanten vereinbart.
9	Protected against close-range high pressure, high temperature spray downs. Schutz gegen Wasser bei Hochdruck-/Dampfstrahlreinigung.

* Definitions see IEC 60529 * Definitionen siehe IEC 60529

Example of Classification in Accordance with the IP Code

Bezeichnungsbeispiel mit dem IP-Code

- Code Letter Code Buchstaben
- 1st Code Number Erste Kennziffer
- 2nd Code Number Zweite Kennziffer



A housing with **IP** Classification

6 - No ingress of dust

7 - When subjected to submersion in water at a defined pressure and for a defined length of time, the ingress of water must be so restricted that no damage is caused. Submersion Bath: Water level above the enclosure: 0,15 m measured from the top of the enclosure, 1,0 m measured from the bottom of the enclosure. Duration of Test: 30 mins.

Ein Gehäuse mit der **IP**-Bezeichnung:

6 - Kein Eindringen von Staub.

7 - Wasser darf nicht in einer Menge eintreten, die schädliche Wirkungen verursacht, wenn der Prüfling unter genormten Druck- und Zeitbedingungen zeitweilig in Wasser untergetaucht ist. Tauchbecken: Wasserstand über dem Gehäuse: 0,15 m ab Oberkante, 1 m ab Unterkante, Prüfdauer: 30 min

Telegärtner Specification IP68 for SIMFix® Pro Connectors: height of water level: 25 m: is equivalent to 2.5 bar; duration of test: 24 hrs.

Telegärtner Spezifikation IP68 für SIMFix® Pro -Steckverbinder: Höhe der Wassersäule 25 m - entspricht 2,5 bar, Prüfdauer: 24 h.

H. Impermeability of Coaxial Connectors

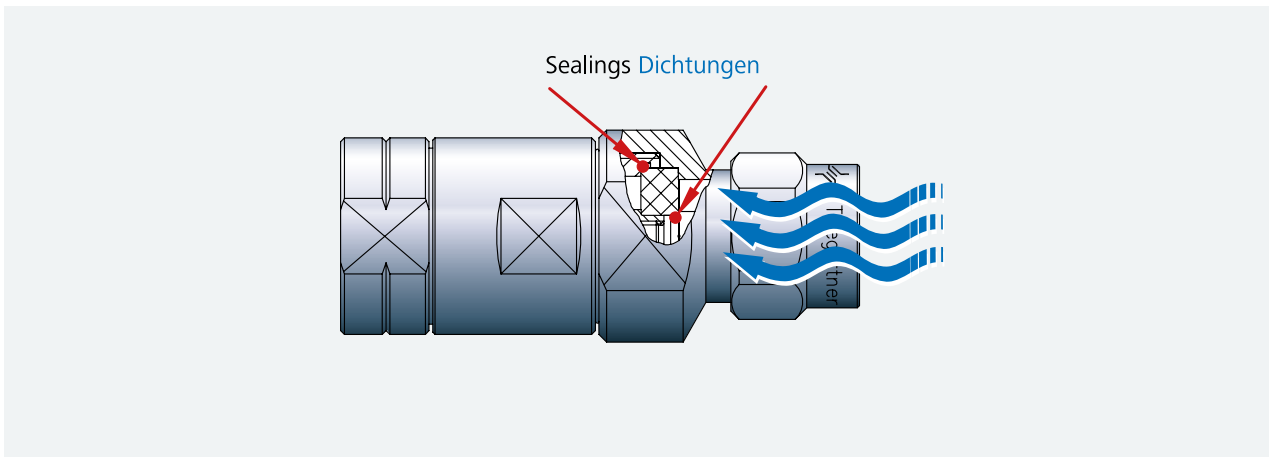
H. Dichtigkeit von Koaxialsteckverbinder

When discussing protection against ingress, it is necessary to differentiate between barrier sealing, matingface sealing and panel sealing.

Bei der Dichtigkeit wird unter Längsdichtigkeit, Querdichtigkeit und Einbaudichtigkeit unterschieden.

1. Barrier Sealing

1. Längsdichtigkeit

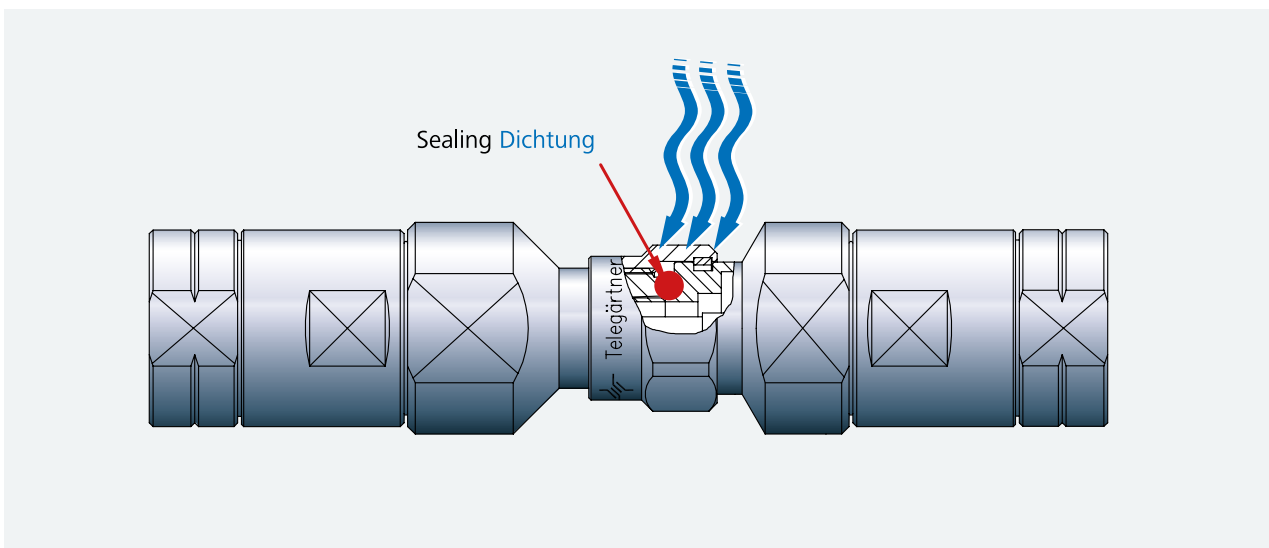


This sealing prevents the passage of gases or moisture between the insulators, the inner and outer conductors, and the connector body.

Der Durchgang von Gasen oder Feuchtigkeit im Steckverbinder in axialer Richtung wird verhindert.

2. Mating Face Sealing

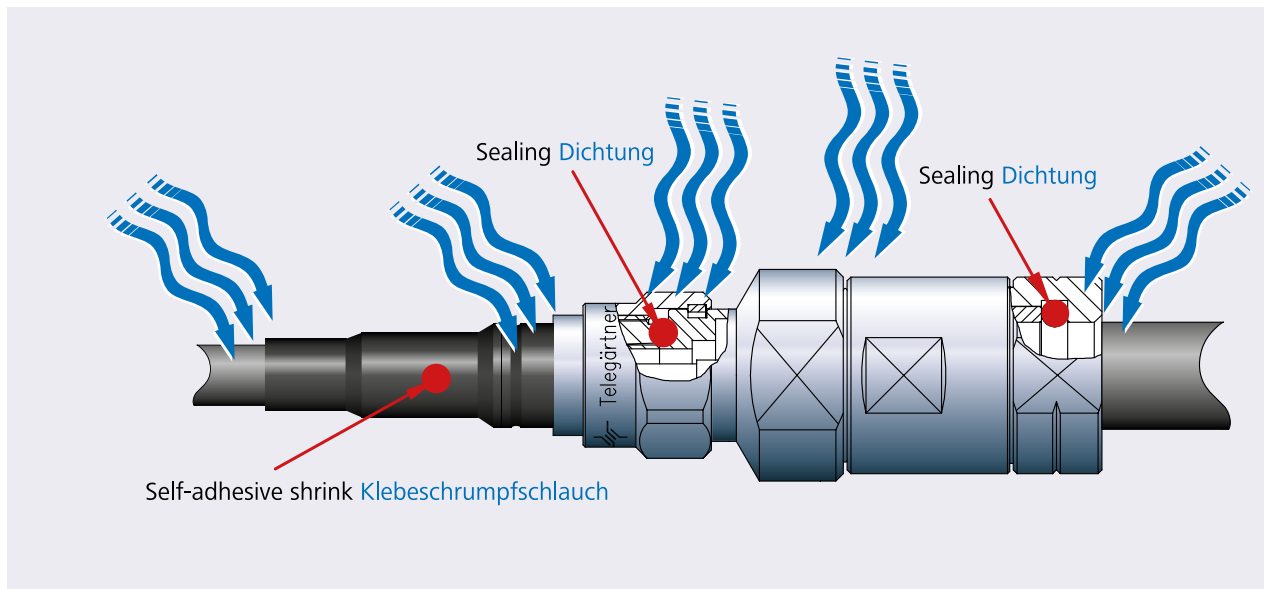
2. Querdichtigkeit im Steckgesicht



The sealing describes the prevention of gas or moisture ingress into the interface of two mated connectors.

Beschreibt das Abdichten an der Steckstelle, welche das Eindringen von Gasen oder Feuchtigkeit in den Hohlraum der Steckstelle bei gekuppelter Verbindung verhindert.

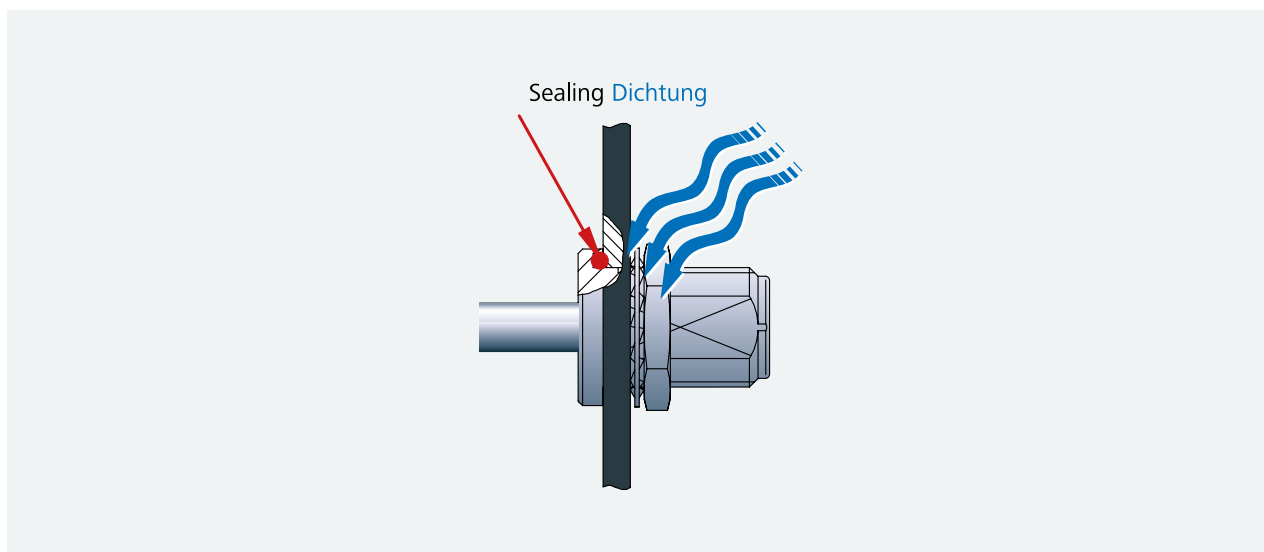
3. Complete Sealing of a Connector System 3. Querdichtigkeit des Stecksystems



This describes the prevention of gas or moisture ingress at any given point over the whole length of a mated connector system (consists of plug, jack, cable).

Beschreibt das Abdichten des gesamten Stecksystems, welche das Eindringen von Gasen oder Feuchtigkeit in die Steckverbindung an beliebiger Stelle im gekuppelten Zustand verhindert.

4. Panel Sealing 4. Einbaudichtigkeit



This describes the prevention of gas or moisture ingress through a gap between the connector body and the panel mounting hole.

Das Eindringen von Gasen oder Feuchtigkeit über den Spalt zwischen dem eingebauten Steckverbinder und der Gehäusebohrung wird verhindert.

I. Tape-and-Reel Packaging

I. Blistergurtverpackung

We can supply RF connectors from the series 1.6/5.6, SMA, SMB, SMC, SMS, SSMB, MCX and MMCX in tape-and-reel packaging, if requested. The packaging conforms to DIN IEC 286, or to customer specific requirements. The packaging material is Polystyrol. Depending on the size and/or the positioning of the connector, between 100 and 2000 pieces can be tape-and-reel packaged on reels of either 330 mm or 560 mm diameter.



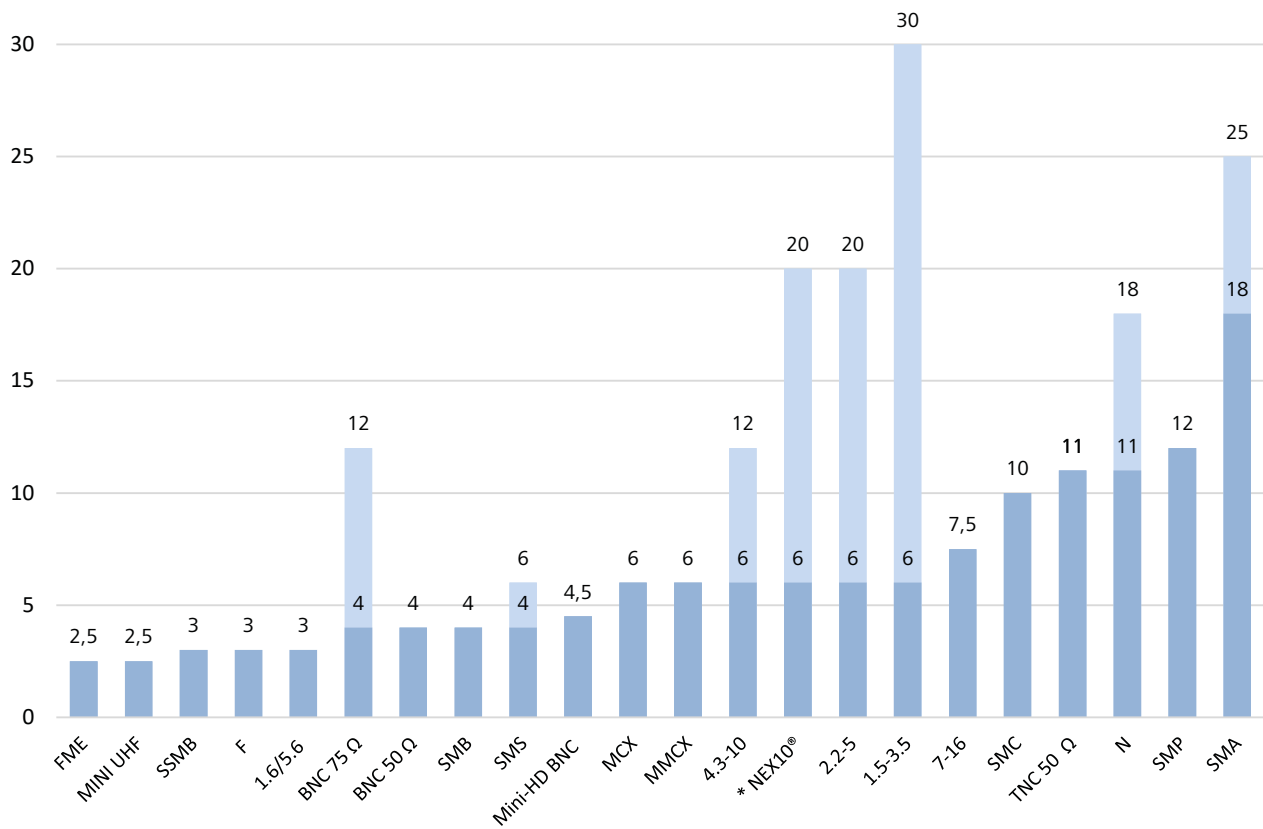
Auf Wunsch können wir Ihnen unsere Steckverbinder aus den Serien 1.6/5.6, SMA, SMB, SMC, SMS, SSMB, MCX und MMCX gegurtet liefern. Die Gurtung erfolgt gemäß DIN IEC 286 oder nach Ihren speziellen Anforderungen. Das verwendete Gurtmaterial besteht aus Polystyrol. Eine Spule kann – je nach Größe und Lage des Steckverbinders – mit 100 bis 2000 Steckverbindern bestückt werden, wobei Sie zwischen zwei Spulendurchmessern (330 mm und 560 mm) wählen können.



Example: Reel containing tape with MMCX Angle Jacks
Beispiel: Spule bestückt mit gegurteten MMCX-Winkelbuchsen

J. Frequency Range of RF Connector Series

J. Frequenzbereiche von HF-Steckverbindererien



* Produced under license / Hergestellt unter der Lizenz

Frequency Range
Frequenzbereich

Extended Frequency Range (only for specific types)
Erweiterter Frequenzbereich (nur bei bestimmten Typen)

K. Recommended Torques for Panel Mounting*

K. Empfohlene Anzugsmomente für den Einbau in Gehäuse*

Series Serie	Thread Gewinde	Torque Anzugsmoment	Outer diameter of thread Gewindeaußendurchmesser
BNC, TNC	3/8-32 UNEF	2.5 Nm	9.53 mm
BNC, TNC, 1/2	1/2-28 UNEF	3 Nm	12.70 mm
N, UHF	5/8-24 UNEF	10 Nm	15.88 mm
Mini-UHF	3/8-24 UNF	2.5 Nm	9.53 mm
FME	7/16-28 UNEF	3 Nm	11.11 mm
SMA	1/4-36 UNS	2.5 Nm	6.35 mm
SMB, SMC, SMS	10-32 UNF	1 Nm	4.83 mm
SSMB	6-40 UNF	50 Ncm	3.50 mm
MCX	10-56 UNS	1 Nm	4.83 mm
MMCX	M3.5x0.35	50 Ncm	3.50 mm
1.6/5.6	M9x0.5	2.5 Nm	9.00 mm
7-16	M29x1.5	20-25 Nm	29.00 mm
4.3-10	M20x1	10 Nm	20.00 mm
2.2-5	M14x1	3 Nm	13.88 mm
1.5-3.5	M8x0.75	1.5 Nm	7.9 mm

*Not valid for plastic types. /*Nicht gültig für Kunststoff-Ausführungen.

L. Unit Conversion (millimeter - inch; meter - foot)

L. Einheitenumrechnung (Millimeter - Zoll; Meter - Fuß)

The following table shows calculation formulas for converting metric units into US units (SAE) and vice versa.

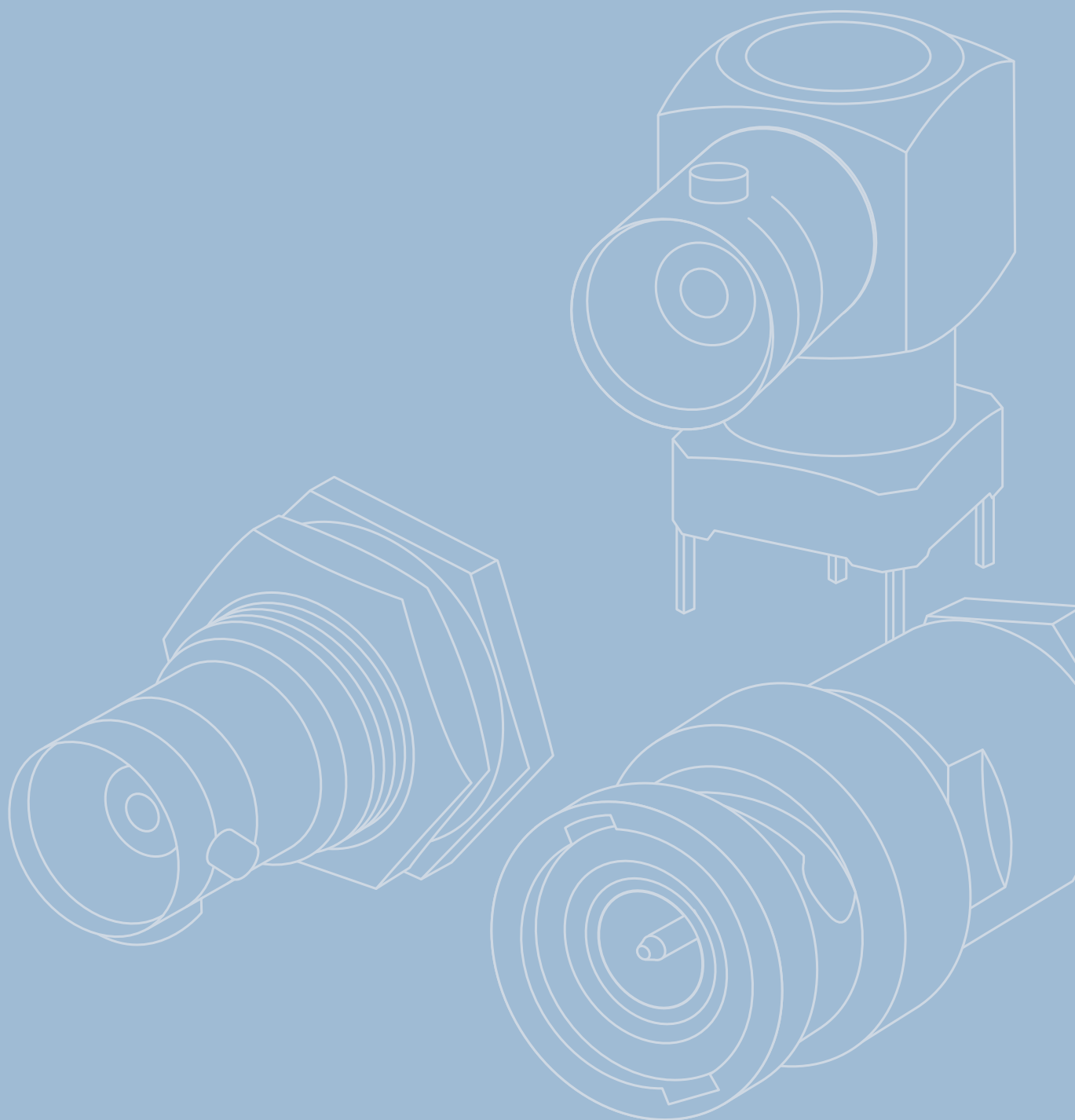
Die nachfolgende Tabelle enthält Berechnungsformeln für die Umrechnung metrischer Einheiten in US-amerikanische Einheiten (SAE) und umgekehrt.

Multiply Multipliziere	by mit	Result Ergebnis
inches (Zoll)	x 25.4	= mm (Millimeter)
feet (Fuß)	x 0.3048	= m (Meter)

Multiply Multipliziere	by mit	Result Ergebnis
mm (Millimeter)	x 0.03937	= inches (Zoll)
m (Meter)	x 3.281	= feet (Fuß)

1

BNC
BNC



BNC BNC



1.1	BNC Straight Plug	40	1.1	BNC-Kabelstecker	40
1.2	BNC Straight Plug Crimp	42	1.2	BNC-Kabelstecker Crimp	42
1.3	BNC Straight Cable Plug UHD Crimp	47	1.3	BNC-Kabelstecker UHD Crimp	47
1.4	BNC EasyGrip Straight Plug Crimp	49	1.4	BNC EasyGrip Kabelstecker Crimp	49
1.5	BNC Angle Plug	49	1.5	BNC-Kabelwinkelstecker	49
1.6	BNC Angle Plug Crimp	52	1.6	BNC-Kabelwinkelstecker Crimp	52
1.7	BNC Cable Jack	54	1.7	BNC-Kabelbuchse	54
1.8	BNC Straight Jack Crimp	55	1.8	BNC-Kabelbuchse Crimp	55
1.9	TNC Bulkhead Jack	56	1.9	BNC-Kabeleinbaubuchse	56
1.10	BNC Bulkhead Jack Crimp	56	1.10	BNC-Kabeleinbaubuchse Crimp	56
1.11	BNC Panel Jack	59	1.11	BNC-Kabeleinbaubuchse mit Flansch	59
1.12	BNC Angle Bulkhead Jack Crimp	60	1.12	BNC-Kabelwinkeleinbaubuchse Crimp	60
1.13	BNC Bulkhead Jack Solder cup	60	1.13	BNC-Einbaubuchse Lötanschluss	60
1.14	BNC Bulkhead Jack, insulated	62	1.14	BNC-Einbaubuchse, isoliert	62
1.15	BNC Panel Jack Solder cup	63	1.15	BNC-Einbaubuchse mit Flansch Lötanschluss	63
1.16	BNC Bulkhead Jack with Switch	63	1.16	BNC-Einbaubuchse mit Schalter	63
1.17	BNC PCB Bulkhead Jack, insulated	64	1.17	BNC-LTP-Einbaubuchse, isoliert	64
1.18	BNC Angle Bulkhead Jack Solder cup	64	1.18	BNC-Winkeleinbaubuchse Lötanschluss	64
1.19	BNC PCB Jack	65	1.19	BNC-LTP-Buchse	65
1.20	BNC PCB Angle Jack	66	1.20	BNC-LTP-Winkelbuchse	66
1.21	BNC PCB Bulkhead Angle Jack	67	1.21	BNC-LTP-Winkeleinbaubuchse	67
1.22	BNC Adaptor	68	1.22	BNC-Kupplung	68
1.23	BNC Panel Adaptor	69	1.23	BNC-Einbaukupplung	69
1.24	BNC Bulkhead adaptor UHD	69	1.24	BNC-Einbaukupplung UHD	69
1.25	BNC Angle Adaptor	70	1.25	BNC-Winkelverbindungsstück	70
1.26	BNC T Adaptor	70	1.26	BNC-T-Stück	70
1.27	BNC Termination Loads	72	1.27	BNC-Abschlusswiderstand	72
1.28	BNC Attenuator / Through Termination	73	1.28	BNC-Dämpfungsglied / Durchgangsabschluss	73
1.29	BNC Dust Cap	74	1.29	BNC-Abdeckkappe	74
1.30	BNC Empty Box	74	1.30	BNC-Leergehäuse	74
1.31	BNC Patch Panel	75	1.31	BNC-Rangierverteiler	75
1.32	Cable Assembly: Both Sides BNC Plug	76	1.32	Kabel: Beidseitig BNC-Stecker	76

The BNC series is the most commonly used coax connector. With its bayonet coupling mechanism this connector can be used up to 4 GHz. Both 50 and 75 Ω impedances are available. Connector styles are available for flexible, conformable and semi-rigid cable types. Versions of the BNC connector are available for mounting to printed circuit boards using both through-hole soldered and through-hole press-fit techniques. Both crimp and clamp cable termination processes are used for this series. BNC connectors are used for signal, data and video transmission applications.

Mating face sealing for BNC connectors between plug and jack (mated) according to IP 54. The classifications are general statements for the relevant series. Individual connectors may deviate from the values shown. If in doubt, please consult our engineers.

Die Serie BNC umfasst die am häufigsten verwendeten koaxialen Steckverbindungen, die bis zu einer Frequenz von 4 GHz eingesetzt werden. Sie verfügen über einen Bajonettverschluss und werden in den Ausführungen mit 50 Ω und 75 Ω Wellenwiderstand angeboten. Steckverbindervarianten gibt es für flexible, Semi-Flex- und Semi-Rigid-Kabel. Die Leiterplattensteckverbinder der Serie BNC sind als Löt- bzw. Einpresstypen erhältlich. Kabel werden je nach Ausführung durch Crimpen, Klemmen oder Löten angeschlossen. Die Steckverbinder der Serie BNC werden in der Signal-, Daten- und Videoübertragung eingesetzt.

Diese Steckverbinder erfüllen die Querdichtigkeit im Steckgesicht zwischen Stecker und Buchse im gesteckten Zustand gemäß IP 54. Diese Schutzklasse ist pauschal für die Serie BNC festgelegt worden. Für einzelne Steckverbindungen kann es zu Abweichungen kommen. Im Zweifelsfall bitte anfragen.

Mechanical Characteristics	Mechanische Eigenschaften
Durability (Matings) ≥ 500	Lebensdauer (Steckungen)
Material: spring contacts CuBe2; CuPb1.15Ni1	Werkstoff: Federnde Kontakteile
Material: outer conductor CuZn39Pb3	Werkstoff: Außenleiter
Material: other metal parts CuZn39Pb3	Werkstoff: Sonstige Metallteile
Material: insulators PTFE; PE	Werkstoff: Isolierteile
Material: gaskets Silicone	Werkstoff: Dichtungen
Finish: Inner conductor NiP Au; Cu1Ni2Au1.27; Cu2Ni5Au0,2	Oberfläche: Innenleiter
Finish: Outer conductor Cu2Ni5 (Nickel); Ag2CuSnZn0.5 (Optargen)	Oberfläche: Außenleiter
Finish: Other metal parts Cu2Ni5; CuSnZn3	Oberfläche: Sonstige Metallteile

Climatic Characteristics	Thermische und Klimatische Eigenschaften
Climatic category acc. to IEC 60068 - 1	Prüfklasse nach DIN IEC 60068 Teil 1
Types with PTFE insulator 40/155/21	Typen mit PTFE Isolierung
Types with PE insulator 40/75/21	Typen mit PE Isolierung

Electrical Characteristics	Elektrische Eigenschaften
Contact resistance inner conductor ≤ 20 mΩ	Durchgangswiderstand Innenleiter
Contact resistance outer conductor ≤ 5 mΩ	Durchgangswiderstand Außenleiter
Insulation resistance ≥ 5 GΩ	Isolationswiderstand
Voltage proof 1.5 kVeff/50 Hz	Spannungsfestigkeit
Impedance 50 Ω/(75 Ω)	Wellenwiderstand
Return loss: Straight style ≥ 20 dB/3 GHz (50 Ω types)	Rückflusdämpfung: Gerade Ausführung
Return loss: Angle style ≥ 17.7 dB / 3 GHz (50 Ω types)	Rückflusdämpfung: Winkel Ausführung
Working voltage ≤ 500 Veff/50 Hz	Betriebsspannung
Frequency range up to 4 GHz	Frequenzbereich bis

Standards	Normen
IEC 61 169-8	IEC 61 169-8

The Return Loss values shown above correspond to the IEC standard 61 169-8. In most cases, the RF connectors from Telegärtner fulfill or exceed these requirements. Depending on the design and cable type, however, particular connectors could deviate from the norm. The exact parameters of individual products are available upon request.

Die oben angeführten Rückflusdämpfungswerte entsprechen der IEC-Norm 61 169-8. Die Telegärtner-Steckverbinder erfüllen oder übertreffen in den meisten Fällen diese Normwerte. Je nach Ausführung und Kabeltype können einzelne Steckverbinder jedoch abweichen. Die genauen Parameter der einzelnen Produkte sind auf Anfrage erhältlich.

Note	Hinweis
Combination connectors and cable clamps can be utilised to create a further number of BNC connector variations.	Weitere BNC-Steckverbindervarianten können durch die Kombination von Normköpfen und Kabelabfaltungen zusammengestellt werden.

BNC Mating Face 50 Ω

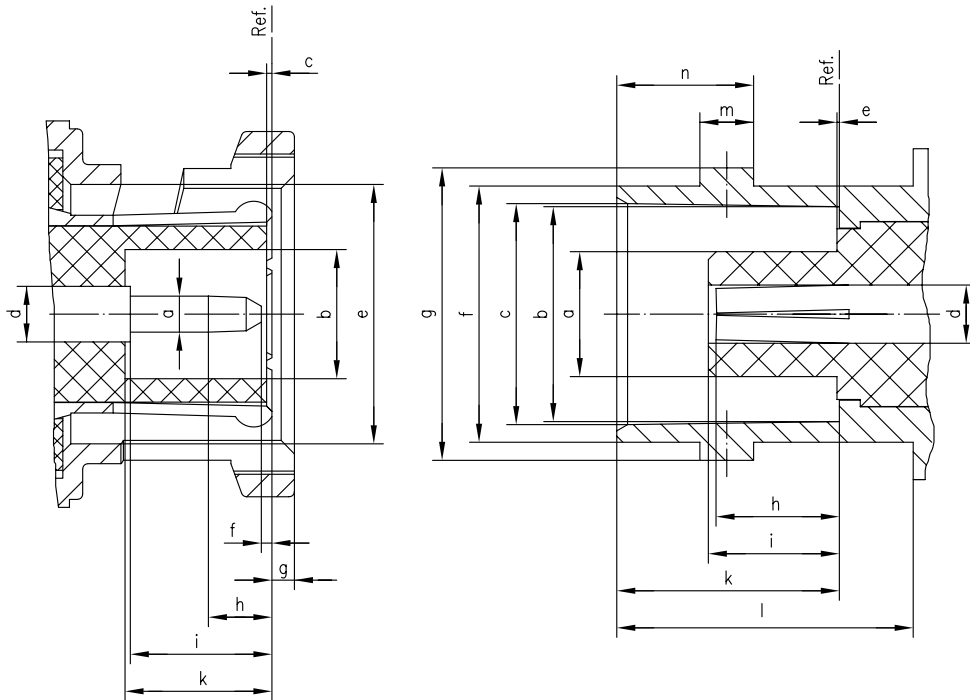
BNC-Steckgesicht 50 Ω

Plug

Stecker

Jack

Buchse



	[inch]		[mm]	
	min.	max.	min.	max.
a	0.052	0.054	1.32	1.37
b	0.190	-	4.83	-
c	0.006	-	0.15	-
d	0.081	0.087	2.06	2.21
e	0.385	0.390	9.78	9.91
f	0.003	0.040	0.08	1.02
g	0.057	0.057	1.44	1.44
h	0.077	0.120	1.96	3.05
i	0.210	-	5.33	-
k	0.208	0.228	5.28	5.79

	[inch]		[mm]	
	min.	max.	min.	max.
a	-	0.186	-	4.72
b	0.319	0.321	8.10	8.15
c	0.327	0.333	8.31	8.46
d	0.074	0.090	1.88	2.29
e	-	0.006	-	0.15
f	0.378	0.382	9.60	9.70
g	0.432	0.436	10.97	11.07
h	0.179	0.206	4.55	5.23
i	-	0.208	-	5.28
k	0.327	0.335	8.31	8.51
l	0.414	-	10.52	-
m	0.075	0.081	1.91	2.05
n	0.204	0.208	5.18	5.28

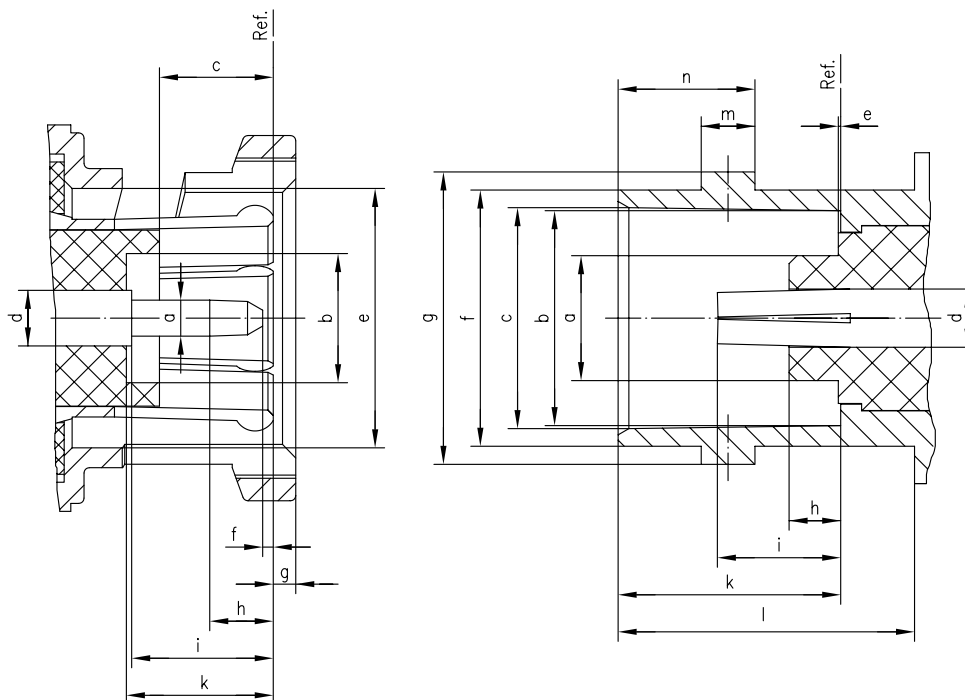
BNC Mating Face 75 Ω
BNC-Steckgesicht 75 Ω

Plug

Stecker

Jack

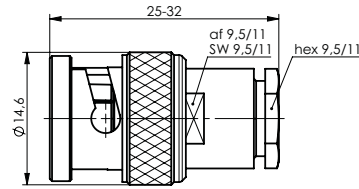
Buchse



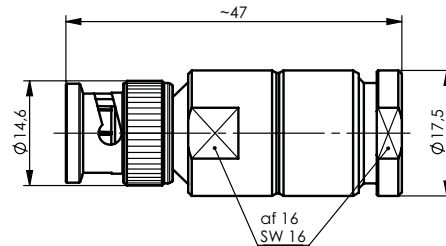
	[inch]		[mm]	
	min.	max.	min.	max.
a	0.052	0.054	1.32	1.37
b	0.190	-	4.83	-
c	0.169	0.208	4.30	5.30
d	0.081	0.087	2.06	2.21
e	0.385	0.390	9.78	9.91
f	0.003	0.040	0.08	1.02
g	0.057	0.057	1.44	1.44
h	-	0.152	-	3.86
i	0.210	-	5.33	-
k	0.208	0.228	5.28	5.79

	[inch]		[mm]	
	min.	max.	min.	max.
a	-	0.186	-	4.72
b	0.319	0.321	8.10	8.15
c	0.327	0.333	8.31	8.46
d	0.074	0.090	1.88	2.29
e	-	0.006	-	0.15
f	0.378	0.382	9.60	9.70
g	0.432	0.436	10.97	11.07
h	-	0.091	-	2.30
i	0.186	0.206	4.72	5.23
k	0.327	0.335	8.31	8.51
l	0.414	-	10.52	-
m	0.075	0.081	1.91	2.05
n	0.204	0.208	5.18	5.28

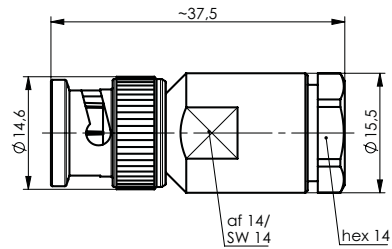
BNC Straight Plug BNC-Kabelstecker



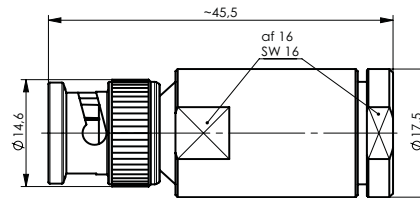
Part No. Old Part No.	Z Z	Cable group; cable Kabelgruppe; Kabel	Remarks Anmerkungen	Assembly Montage	MIL-Std. MIL-Std.
100023337 J01000A0608	50	G1 (RG-58C/U); 1.0/2.95 AF	solder/clamp; pressure sleeve löt/klemm; Druckverschraubung	A01	UG-88/U
100023349 J01000B0608	50	G1 (RG-58C/U); G5 (RG-223/U); RG-141A/U	solder/MIL-clamp; pressure sleeve löt/MIL-klemm; Druckverschraubung	A02	UG-88C/U
100023343 J01000A1321	50	G3 (RG-178B/U)	solder/clamp; pressure sleeve löt/klemm; Druckverschraubung	A03	-
100023445 J01002A0001	75	G27 (1.0/4.6-6.7)	solder/clamp; pressure sleeve löt/klemm; Druckverschraubung	A02	-
100023497 J01002A1216	75	G2 (RG-59B/U); G39 (0.8/3.7-615); RG-71 B/U; RG-62A/U	solder/MIL-clamp; pressure sleeve löt/MIL-klemm; Druckverschraubung	A02	UG-260 B/U
100023502 J01002A1323	75	G4 (RG-179B/U)	solder/clamp; pressure sleeve löt/klemm; Druckverschraubung	A03	-
100023336 J01000A0606	50	G7 (RG-316/U); LMR-100A	solder/clamp; pressure sleeve löt/klemm; Druckverschraubung	A03	-



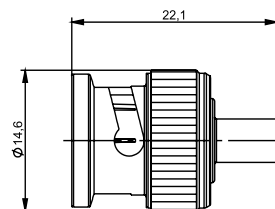
Part No. Old Part No.	Z Z	Cable group; cable Kabelgruppe; Kabel	Remarks Anmerkungen	Assembly Montage	MIL-Std. MIL-Std.
100023344 J01000A1940	50	RG-213/U; RG-214/U; 9880	solder/clamp; pressure sleeve löt/klemm; Druckverschraubung	A05	UG-959/U
100023507 J01002A1940	75	G31 (RG-11A/U); G32 (RG-216/U); G48 (1.6/7.3)	solder/clamp; pressure sleeve löt/klemm; Druckverschraubung	A05	-



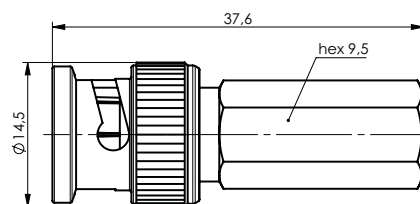
Part No. Old Part No.	Cable group; cable Kabelgruppe; Kabel	Remarks Anmerkungen	Assembly Montage
100023329 J01000A0071	G30 (1.5/3.8)	spring/clamp; field mount type Only for cables with solid inner conductor steck/klemm; Feldmontage-Typ Nur für Kabel mit massivem Innenleiter	B98



Part No. Old Part No.	Cable group; cable Kabelgruppe; Kabel	Remarks Anmerkungen	Assembly Montage
100023330 J01000A0072	G37 (2.7/7.25); G42 (2.6/7.1)	spring/clamp; field mount type Only for cables with solid inner conductor steck/klemm; Feldmontage-Typ Nur für Kabel mit massivem Innenleiter	B87



Part No. Old Part No.	Z Z	Cable group; cable Kabelgruppe; Kabel	Assembly Montage
100023310 J01000A0027	50	G10 (UT-141)	A12

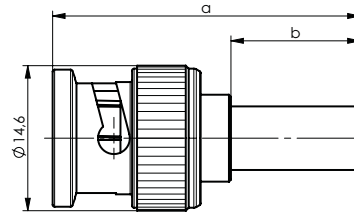


Part No. Old Part No.	Z Z	Cable group; cable Kabelgruppe; Kabel	Remarks Anmerkungen	Assembly Montage
100023451 J01002A0015	75	G2 (RG-59B/U)	Twist on	A13

BNC Straight Plug Crimp BNC-Kabelstecker Crimp

Technical Data Technische Daten

	Basic	Standard	Professional	MIL
Mechanical Characteristics Mechanische Eigenschaften				
Mating cycles (gold plating inner conductor) Steckzyklen (Goldaufgabe Innenleiter)	100 (0.2 µm)	1000 (0.8 µm)	1000 (0.8 µm)	2000 (1.27 µm)
Material: bayonet (coupling nut) Werkstoff: Bajonethülse	zinc diecast Zinkdruckguss	zinc diecast Zinkdruckguss	zinc diecast Zinkdruckguss	brass Messing
Material: outer conductor Werkstoff: Außenleiter	brass Messing	brass Messing	brass Messing	brass Messing
Material: coupling spring Werkstoff: Federscheibe	copper beryllium Kupferberyllium	copper beryllium Kupferberyllium	copper beryllium Kupferberyllium	copper beryllium Kupferberyllium
Material: inner conductor Werkstoff: Innenleiter	brass Messing	brass Messing	brass Messing	brass Messing
Material: crimp ferrule Werkstoff: Crimprohr	copper Kupfer	copper Kupfer	copper Kupfer	copper Kupfer
Material: insulators Werkstoff: Isolierungen	PE-LD	PE-LD	PTFE	PTFE
Plating finish: Bayonet (Coupling nut) Oberfläche: Bajonethülse	Nickel	Nickel	Nickel	Nickel
Finish: Outer conductor Oberfläche: Außenleiter	Nickel	Nickel	Nickel	Nickel
Finish: Inner conductor Oberfläche: Innenleiter	Gold (0.2 µ)	NiP Au (0.8 µ)	NiP Au (0.8 µ)	Gold (1.27 µ)
Finish: Crimp ferrule Oberfläche: Crimprohr	Nickel	Nickel	Nickel	Nickel
Climatic Characteristics Thermische und Klimatische Eigenschaften				
Temperature range in °C Temperaturbereich in °C	-40/75	-40/75	-65/165	-65/165
Electrical Characteristics Elektrische Eigenschaften				
Contact resistance inner conductor (initial) Durchgangswiderstand Innenleiter (im Neuzustand)	≤ 0.9 mΩ	≤ 0.9 mΩ	≤ 0.9 mΩ	≤ 0.9 mΩ
Contact resistance outer conductor Durchgangswiderstand Aussenleiter (im Neuzustand)	≤ 0.2 mΩ	≤ 0.2 mΩ	≤ 0.2 mΩ	≤ 0.2 mΩ
Insulation resistance Isolationswiderstand	5 GΩ	5 GΩ	5 GΩ	5 GΩ
Voltage proof Spannungsfestigkeit	1.5 kV	1.5 kV	1.5 kV	1.5 kV
Impedance Wellenwiderstand	50 Ω / 75 Ω	50 Ω / 75 Ω	50 Ω / 75 Ω	50 Ω / 75 Ω
Working voltage Betriebsspannung	500 V _{eff} / 50 Hz	500 V _{eff} / 50 Hz	500 V _{eff} / 50 Hz	500 V _{eff} / 50 Hz
Frequency range Frequenzbereich	4 GHz	4 GHz	4 GHz	4 GHz
VSWR (50 Ω Types) VSWR (50 Ω Typen)	≤ 1.25 / 1 GHz	≤ 1.25 / 1 GHz	≤ 1.25 / 1 GHz	≤ 1.25 / 1 GHz

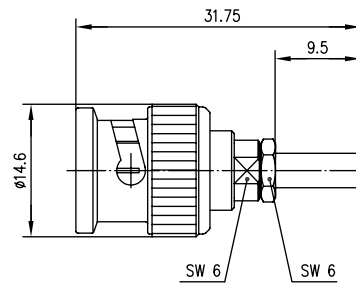


Part No. Old Part No.	Z Z	Cable group; cable Kabelgruppe; Kabel	Remarks Anmerkungen	Dimensions Abmessungen	Assembly Montage	Crimp die Crimpeinsatz	MIL-Std. MIL-Std.
100023313 J01000A0042	50	G7 (RG-316/U); G29 (0.45/1.4)	crimp/crimp Professional	a=29, b=9.5	A2616	N01003A0009	
100023314 J01000A0043	50	G8 (RD-316)	crimp/crimp Professional	a=29, b=9.5	A2620	N01003A0014	
100027453 J01000A1255Y	50	G1 (RG-58C/U)	crimp/crimp Professional	a=31, b=13	A0205	N01003A0005	UG- 1785/U
100027458 J01000F1255Y	50	G1 (RG-58C/U)	crimp/crimp Standard	a=31, b=13	A0205	N01003A0005	
100027461 J01000L1255Y	50	G1 (RG-58C/U)	crimp/crimp Basic	a=28, b=13	A2805	N01003A0005	
100027464 J01000M1255Y	50	G1 (RG-58C/U)	crimp/crimp MIL	a=31, b=13	A0205	N01003A0005	
100023338 J01000A1256	50	G5 (RG-223/U)	crimp/crimp Professional	a=31.5, b=13.5	A0205	N01003A0005	UG- 1786/U
100023357 J01000F1256	50	G5 (RG-223/U)	crimp/crimp Standard	a=31, b=13.5	A0205	N01003A0005	
100023303 J01000A0008	50	RG142B/U; 1.0/2.95 AF	crimp/crimp Professional	a=31.5, b=13.5	A0205	N01003A0005	
100023316 J01000A0049	50	G30 (1.5/3.8); G54 (1.5/3.8 FLEX)	crimp/crimp Professional	a=31, b=13	A0231	N01003A0056	
100023317 J01000A0050	50	3D-2V	crimp/crimp Professional	a=31, b=13	A0205	N01003A0005	
100023477 J01002A0058	75	G4 (RG-179B/U)	crimp/crimp, HDTV, 3 GHz: ≥ -29 dB; Professional	a=27.5, b=9.5	A4216	N01003A0009	
100023476 J01002A0057	75	G49 (0.3/1.6D)	crimp/crimp; Professional	a=29, b=9.5	A2620	N01003A0014	
100023503 J01002A1350	75	G13 (0.4/2.5 *); G50 (0.45/2.0-3.4)	crimp/crimp Professional	a=31, b=13	A0204	N01003L1274	
100023463 J01002A0040	75	02YS12YC(MS) C6Y 0.45/2.0-3.8; 2YCCY 0.4/2.5-4.5	crimp/crimp Professional	a=31, b=13	A0204	N01003L1274	
100023453 J01002A0019	75	G15 (0.5/2.95)	crimp/crimp Professional	a=31, b=13	A0205	N01003A0005	
100023448 J01002A0005	75	0.5/2.9-4.8D; G 03213 D	crimp/crimp; Professional	a=31.5, b=13.5	A0205	N01003A0005	
100023459 J01002A0030	75	G41 (0.6/2.8-4.7)	crimp/crimp Professional	a=31, b=13	A0205	N01003A0005	
100023508 J01002B0018	75	G41 (0.6/2.8-4.7)	crimp/crimp, HDTV, 3 GHz: ≥ -29 dB; Professional	a=31, b=13	A4227	N01003A0039	
100023457 J01002A0028	75	BT 2002	crimp/crimp Professional	a=31, b=13	A0205	N01003A0005	
100027493 J01002A1352Y	75	G16 (0.6/3.7D)	crimp/crimp Professional	a=31, b=13	A0231	N01003A0056	
100027502 J01002F1352Y	75	G16 (0.6/3.7D)	crimp/crimp Standard	a=31, b=13	A0231	N01003A0056	
100023518 J01002B1352	75	RG-71B/U	crimp/crimp Standard	a=31, b=13	A0331	N01003A0056	

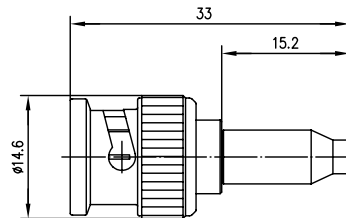
Part No. Old Part No.	Z Z	Cable group; cable Kabelgruppe; Kabel	Remarks Anmerkungen	Dimensions Abmessungen	Assembly Montage	Crimp die Crimpeinsatz	MIL-Std. MIL-Std.
100027508 J01002L1352Y	75	G16 (0.6/3.7D)	crimp/crimp Basic	a=28, b=13	A2831	N01003A0056	
100023532 J01002M1352	75	G16 (0.6/3.7D)	crimp/crimp MIL	a=31, b=13	A0231	N01003A0056	
100027490 J01002A1288Y	75	G2 (RG-59 B/U)	crimp/crimp Professional	a=31, b=13	A0231	N01003A0056	UG-1789/U
100027500 J01002F1288Y	75	G2 (RG-59 B/U)	crimp/crimp Standard	a=31, b=13	A0231	N01003A0056	
100027506 J01002L1288Y	75	G2 (RG-59 B/U)	crimp/crimp Basic	a=28, b=13	A2831	N01003A0056	
100027509 J01002M1288Y	75	G2 (RG-59 B/U)	crimp/crimp MIL	a=31, b=13	A0231	N01003A0056	
100027487 J01002A1261Y	75	RG 62 A/U	crimp/crimp Professional	a=31, b=13	A0331	N01003A0056	
100027497 J01002F1261Y	75	RG 62 A/U	crimp/crimp Standard	a=31, b=13	A0331	N01003A0056	
100023452 J01002A0016	75	G39 (0.8/3.7-6.15)	crimp/crimp Standard	a=31, b=13	A0231	N01003A0056	
100023474 J01002A0055	75	G39 (0.8/3.7-6.15)	crimp/crimp, HDTV, 3 GHz: ≥ -30 dB; Professional	a=31, b=31	A4231	N01003A0056	
100023450 J01002A0013	75	G17 (0.8/4.9 DZ)	crimp/crimp Professional	a=31, b=13	A0208	N01003J1274	
100023444 J01002A0000	75	G27 (1.0/4.6-6.7)	crimp/crimp Professional	a=31, b=13	A0207	N01003A0004	
100023475 J01002A0056	75	G27 (1.0/4.6-6.7)	crimp/crimp, HDTV, 3 GHz: ≥ -30 dB; Professional	a=31, b=13	A4207	N01003A0004	
100023481 J01002A0072	75	G51 (1.0/4.6-7.7)	crimp/crimp, HDTV, 3 GHz: ≥ -31 dB; Professional	a=31.5, b=13.5	A4208	N01003J1274	
100023482 J01002A0073	75	G53 (1.2/4.9D)	crimp/crimp, HDTV, 3 GHz: ≥ -29 dB; Professional	a=31.5, b=13.5	A4208	N01003J1274	
100023446 J01002A0002	75	1.0/6.6	crimp/crimp Professional	a=31, b=13	A0210	N01003I1274	
100023449 J01002A0010	75	G40 (1.2/4.9)	crimp/crimp Professional	a=31, b=13	A0207	N01003A0004	
100023483 J01002A0074	75	G12 (0.315/1.95-37); TZC 750 24	crimp/crimp	a=27.3, b=9.5	A4235	N01003A0018	

*) also suitable for the following cables: 02YS (ST) CH 0.45/2.0-3.4 Leoni; 02Y (ST) CH 0.45/2.0-3.4 Bedea; 02Y (ST) CY 0.45/2.0-3.4 Siemens; 2.5C-2V; NCX1 391300 0.53/2.45-3.6 Filotex; RG-180B/U; RG-195A/U

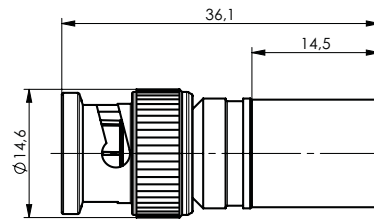
*) auch passend für folgende Kabel: 02YS (ST) CH 0.45/2.0-3.4 Leoni; 02Y (ST) CH 0.45/2.0-3.4 Bedea; 02Y (ST) CY 0.45/2.0-3.4 Siemens; 2.5C-2V; NCX1 391300 0.53/2.45-3.6 Filotex; RG-180B/U; RG-195A/U



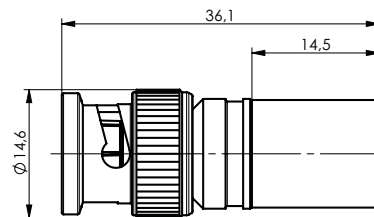
Part No. Old Part No.	Z Z	Cable group; cable Kabelgruppe; Kabel	Remarks Anmerkungen	Assembly Montage	Crimp die Crimpeinsatz
100023346 J01000B0018	50	G3 (RG-178B/U)	crimp/crimp; Professional	A2913	N01003A0010
100023342 J01000A1294	50	G7 (RG-316/U); G29 (0.45/1.4)	crimp/crimp; Professional	A2903	N01003A0009
100023359 J01000L1294	50	G7 (RG-316/U); G29 (0.45/1.4)	crimp/crimp; Basic	A2903	N01003A0009
100023347 J01000B0022	50	G8 (RD-316)	crimp/crimp Professional	A2914	N01003A0014
100023355 J01000D1293	50	G14 (0.5/2.0-4.6)	crimp/crimp; Professional	A3005	N01003A0005
100023509 J01002B0026	75	G19 (0.4/1.8)	crimp/crimp; Professional	A2903	N01003A0009
100023470 J01002A0051	75	0.37/1.6-2.4 CV8A4C8P	crimp/crimp; Professional	A2903	N01003A0009



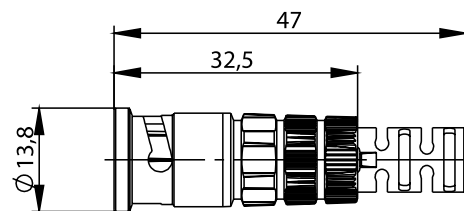
Part No. Old Part No.	Z Z	Cable group; cable Kabelgruppe; Kabel	Remarks Anmerkungen	Assembly Montage	Crimp die Crimpeinsatz
100023312 J01000A0040	50	G7 (RG-316/U)	crimp/crimp; Standard; Low cost type f < 500 MHz	A2505	N01003A0005
100023460 J01002A0036	75	G4 (RG-179B/U)	crimp/crimp; Standard	A2505	N01003A0005
100023472 J01002A0053	75	0.36L/1.6; 0.38L/1.6; 0.38L/1.7	crimp/crimp	A2505	N01003A0005



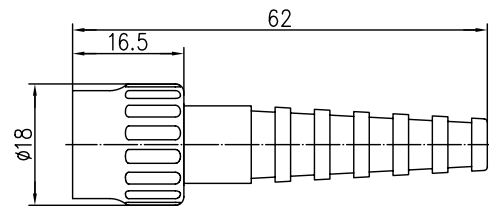
Part No. Old Part No.	Z Z	Cable group; cable Kabelgruppe; Kabel	Remarks Anmerkungen	Assembly Montage	Crimp die Crimpeinsatz
100023319 J01000A0059	50	RG-213/U	crimp/crimp; Professional	A3312	N01003D1274



Part No. Old Part No.	Z Z	Cable group; cable Kabelgruppe; Kabel	Remarks Anmerkungen	Assembly Montage	Crimp die Crimpeinsatz
100023323 J01000A0063	50	G42 (2.7/7.1); AA-58886	crimp/crimp; outer conductor Telealloy crimp/crimp; Außenleiter Telealloy	A3326	N01003A0030
100023320 J01000A0060	50	RG-214/U; RG-393/U	crimp/crimp; Professional	A3312	N01003D1274
100023321 J01000A0061	50	G37 (2.7/7.25)	crimp/crimp; Professional	A3326	N01003A0030
100023466 J01002A0046	75	G31 (RG-11A/U)	crimp/crimp; Professional	A3318	N01003A0011
100023467 J01002A0047	75	G32 (RG-216/U)	crimp/crimp; Professional	A3318	N01003A0011
100023473 J01002A0054	75	G48 (1.6/7.3)	crimp/crimp, HDTV, 3 GHz: ≥ -32 dB; Professional	A3312	N01003D1274



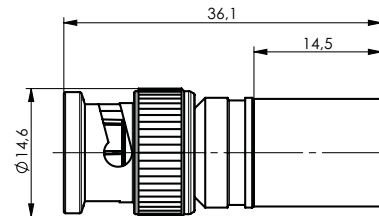
Part No. Old Part No.	Z Z	Cable group; cable Kabelgruppe; Kabel	Remarks Anmerkungen	Assembly Montage	Crimp die Crimpeinsatz
100023334 J01000A0076	50	G1 (RG-58 C/U)	crimp/crimp, heavy duty, IP67 with additional adhesive heat shrink sleeve IP67 bei Verwendung von zusätzlichem Klebeschrumpfschlauch	A5005	N01003A0005



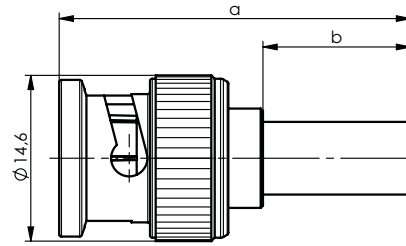
Part No. Old Part No.	Z Z	Cable group; cable Kabelgruppe; Kabel	Remarks Anmerkungen	Assembly Montage	Crimp die Crimpeinsatz
100023305 J01000A0014	50	G1 (RG-58C/U)	crimp/crimp, insulated crimp/crimp, isoliert	A0205	N01003A0005
100023484 J01002A0079	75	G2 (RG-59 B/U)	crimp/crimp, insulated crimp/crimp, isoliert	A0231	N01003A0056

BNC Straight Cable Plug UHD Crimp
BNC-Kabelstecker UHD Crimp

1.3



Part No. Old Part No.	Z Z	Cable group; cable Kabelgruppe; Kabel	Remarks Anmerkungen	Return Loss Rückflussdämpfung	Assembly Montage	Crimp die Crimpeinsatz
100023491 J01002A0089	75	4731R Belden, VK 90 SILVER+ Percon	crimp/crimp Bayonet Black chrome Bajonett Schwarzchrom	typ.: 12 GHz: > -20 dB	A3312	N01003D1274



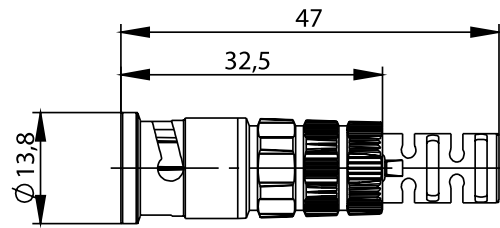
Part No. Old Part No.	Z Z	Cable group; cable Kabelgruppe; Kabel	Remarks Anmerkungen	Return Loss Rückfluss- dämpfung	Assembly Montage	Crimp die Crimpeinsatz	Dimensions Abmessungen
100023492 J01002A0090	75	G27 (1.0/4.6-6.7)	crimp/crimp Bayonet Black chrome Bajonett Schwarzchrom	typ.: 12 GHz: > -20 dB	A4208	N01003J1274	a=31; b=13
100023514 J01002B0090	75	G27 (1.0/4.6-6.7)	crimp/crimp Bayonet nickel plated Bajonett vernickelt	typ.: 12 GHz: > -20 dB	A4208	N01003J1274	a=31; b=13
100023493 J01002A0091	75	UHD G39 (0.8/3.7): 4505R Belden, CD7559 Clark	crimp/crimp Bayonet Black chrome Bajonett Schwarzchrom	typ.: 12 GHz: > -20 dB	A4231	N01003A0056	a=31; b=13
100023515 J01002B0091	75	UHD G39 (0.8/3.7): 4505R Belden, CD7559 Clark	crimp/crimp Bayonet nickel plated Bajonett vernickelt	typ.: 12 GHz: > -20 dB	A4231	N01003A0056	a=31; b=13
100023494 J01002A0092	75	UHD G41 (0.6/2.8-4.7): 4855R Belden, ULTRA HD PRO 50 UHD Draka, Clark CD7523	crimp/crimp Bayonet Black chrome Bajonett Schwarzchrom	typ.: 12 GHz: > -20 dB	A4227	N01003A00039	a=31; b=13
100023516 J01002B0092	75	UHD G41 (0.6/2.8-4.7): 4855R Belden, ULTRA HD PRO 50 UHD Draka, Clark CD7523	crimp/crimp Bayonet nickel plated Bajonett vernickelt	typ.: 12 GHz: > -20 dB	A4227	N01003A00039	a=31; b=13

*) also suitable for the following cables: 02YS (ST) CH 0.45/2.0-3.4 Leoni; 02Y (ST) CH 0.45/2.0-3.4 Bedea; 02Y (ST) CY 0.45/2.0-3.4 Siemens; 2.5C-2V; NCX1 391300 0.53/2.45-3.6 Filotex; RG-180B/U; RG-195A/U

*) auch passend für folgende Kabel: 02YS (ST) CH 0.45/2.0-3.4 Leoni; 02Y (ST) CH 0.45/2.0-3.4 Bedea; 02Y (ST) CY 0.45/2.0-3.4 Siemens; 2.5C-2V; NCX1 391300 0.53/2.45-3.6 Filotex; RG-180B/U; RG-195A/U

BNC EasyGrip Straight Plug Crimp
BNC EasyGrip Kabelstecker Crimp

1.4

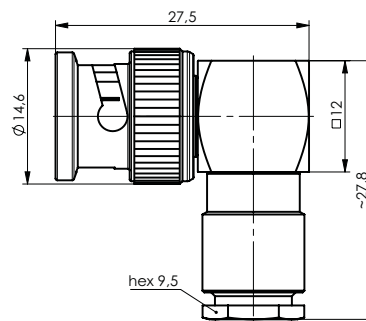


Part No. Old Part No.	Z Z	Cable group; cable Kabelgruppe; Kabel	Remarks Anmerkungen	Return Loss Rückflussdämpfung	Assembly Montage	Crimp die Crimpeinsatz
100023485 J01002A0080	75	G4 (RG-179 B/U)	crimp/crimp	typ.: 3 GHz: > -25 dB	A4416	N01003A0009
100023486 J01002A0081	75	G41 (0.6/2.8-4.7); TELASS CDF 70	crimp/crimp	typ.: 3 GHz: > -30 dB	A4427	N01003A0039
100023487 J01002A0082	75	G39 (0.8/3.7-6.15)	crimp/crimp	typ.: 3 GHz: > -30 dB	A4431	N01003A0056
100023488 J01002A0083	75	G27 (1.0/4.6-6.7)	crimp/crimp	typ.: 3 GHz: > -35 dB	A4407	N01003A0004
100023489 J01002A0085	75	G40 (1.2/4.9)	crimp/crimp	typ.: 3 GHz: > -25 dB	A4407	N01003A0004

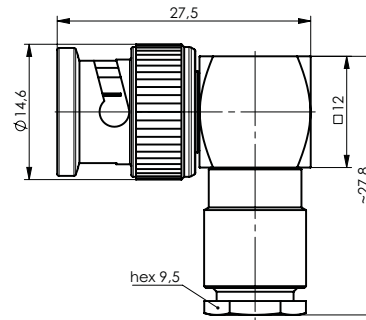
Black strain relief included. Coloured strain reliefs to be ordered separately.
Schwarze Tülle im Lieferumfang enthalten. Farbige Tüllen können separat bestellt werden.

BNC Angle Plug
BNC-Kabelwinkelstecker

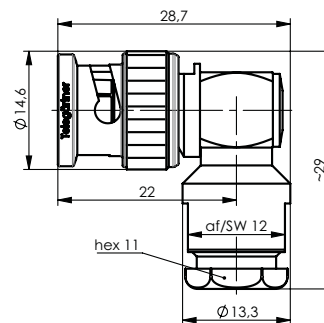
1.5



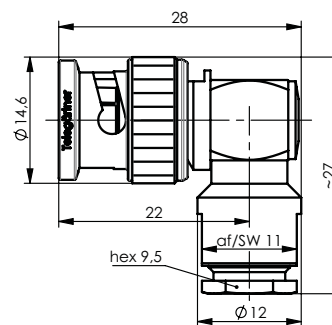
Part No. Old Part No.	Z Z	Cable group; cable Kabelgruppe; Kabel	Remarks Anmerkungen	Assembly Montage
100023300 J01000A0005	50	G3 (RG-178B/U)	solder/clamp; pressure sleeve löt/klemm; Druckverschraubung	A07



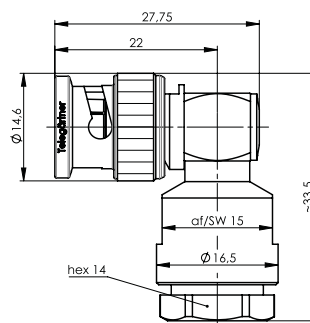
Part No. Old Part No.	Z Z	Cable group; cable Kabelgruppe; Kabel	Remarks Anmerkungen	Assembly Montage
100023301 J01000A0006	50	G7 (RG-316/U)	solder/clamp; pressure sleeve löt/klemm; Druckverschraubung	A07
100023447 J01002A0003	75	G2 (RG-59B/U); G39 (0.8/3.7-615)	solder/MIL-clamp; pressure sleeve löt/MIL-klemm; Druckverschraubung	A06
100023498 J01002A1217	75	G2 (RG-59B/U); G39 (0.8/3.7-615)	solder/clamp; pressure sleeve löt/klemm; Druckverschraubung	A06
100023501 J01002A1316	75	RG-62A/U	solder/clamp; pressure sleeve löt/klemm; Druckverschraubung	A06



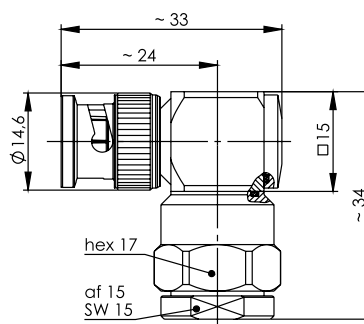
Part No. Old Part No.	Z Z	Cable group; cable Kabelgruppe; Kabel	Remarks Anmerkungen	Assembly Montage
100023331 J01000A0073	50	G1 (RG-58C/U); G5 (RG-223/U) RG-141A/U; RG-142B/U; 1.0/2.95 AF	solder/MIL-clamp; pressure sleeve löt/MIL-klemm; Druckverschraubung	A23



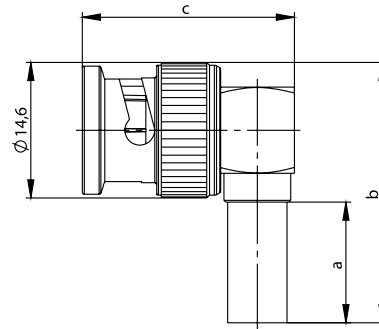
Part No. Old Part No.	Z Z	Cable group; cable Kabelgruppe; Kabel	Remarks Anmerkungen	Assembly Montage
100023333 J01000A0075	50	G1 (RG-58C/U); 1.0/2.95 AF; RG-141A/U; RG-142B/U	solder/clamp; pressure sleeve löt/klemm; Druckverschraubung	A23



Part No.	Z	Cable group; cable Kabelgruppe; Kabel	Remarks Anmerkungen	Assembly Montage
100023332 J01000A0074	50	G30 (1.5/3.8)	solder/clamp; pressure sleeve löt/klemm; Druckverschraubung	A22



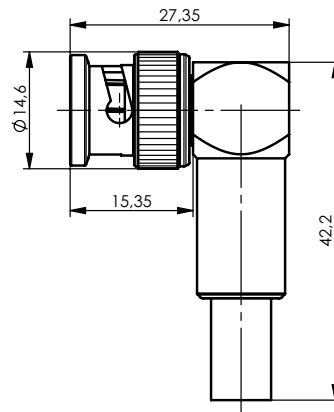
Part No.	Z	Cable group; cable Kabelgruppe; Kabel	Remarks Anmerkungen	Assembly Montage
100023351 J01000B1195	50	G37 (2.7/7.25); G42 (2.6/7.1); RG-213/U; RG-214/U	solder/clamp; pressure sleeve löt/klemm; Druckverschraubung	D11

BNC Angle Plug Crimp
BNC-Kabelwinkelstecker Crimp

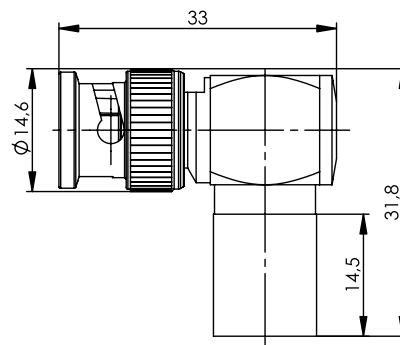
Part No. Old Part No.	Z Z	Cable group; cable Kabelgruppe; Kabel	Remarks Anmerkungen	Dimensions Abmessungen	Assembly Montage	Crimp die Crimpeinsatz
100023304 J01000A0010	50	G7 (RG-316/U)	solder/crimp löt/crimp	a=9.5, b=24.7; c~24.5	A0503	N01003A0009
100023311 J01000A0033	50	G8 (RD-316)	solder/crimp löt/crimp	a=9.5, b=24.7; c~24.5	A0520	N01003A0014
100023339 J01000A1257	50	G1 (RG-58C/U)	solder/crimp löt/crimp	a=13, b=28.2; c~23	A0505	N01003A0005
100023340 J01000A1258	50	G5 (RG-223/U)	solder/crimp löt/crimp	a=13.5, b=28.7; c~23	A0505	N01003A0005
100023318 J01000A0054	50	G30 (1.5/3.8); G54 (1.5/3.8 FLEX)	solder/crimp löt/crimp	a=13, b=28.2; c~23	A0531	N01003A0056
100023456 J01002A0027	75	G4 (RG-179B/U); 0.36L/1.6; 0.38L/1.6; 0.38L/1.7	solder/crimp löt/crimp	a=9.5, b=24.7; c~24.5	A0503	N01003A0009
100023458 J01002A0029	75	G13 (0.4/2.5 *); G50 (0.45/2.0-3.4)	solder/crimp löt/crimp	a=13, b=28.2; c~23	A0504	N01003L1274
100023505 J01002A1356	75	G2 (RG-59B/U); G39 (0.8/3.7-615)	solder/crimp löt/crimp	a=13, b=28.2, c~23	A0531	N01003A0056
100023519 J01002B1356	75	G2 (RG-59B/U); G39 (0.8/3.7-615)	solder/crimp löt/crimp	a=13, b=28.2, c~24.5	A0531	N01003A0056
100023464 J01002A0042	75	G12 (0.315/1.95-3.7); TZC 75 24	solder/crimp löt/crimp	a=13, b=28.2; c~23	A0504	N01003L1274
100023454 J01002A0021	75	G15 (0.5/2.95)	solder/crimp löt/crimp	a=13, b=28.2; c~23	A0505	N01003A0005

*) also suitable for the following cables: 02YS (ST) CH 0.45/2.0-3.4 Leoni; 02Y (ST) CH 0.45/2.0-3.4 Bedea; 02Y (ST) CY 0.45/2.0-3.4 Siemens; 2.5C-2V; NCX1 391300 0.53/2.45-3.6 Filotex; RG-180B/U; RG-195A/U

*) auch passend für folgende Kabel: 02YS (ST) CH 0.45/2.0-3.4 Leoni; 02Y (ST) CH 0.45/2.0-3.4 Bedea; 02Y (ST) CY 0.45/2.0-3.4 Siemens; 2.5C-2V; NCX1 391300 0.53/2.45-3.6 Filotex; RG-180B/U; RG-195A/U



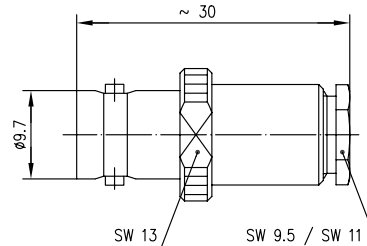
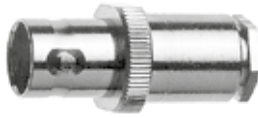
Part No. Old Part No.	Z Z	Cable group; cable Kabelgruppe; Kabel	Remarks Anmerkungen	Assembly Montage	Crimp die Crimpeinsatz
100023308 J01000A0024	50	G1 (RG-58C/U)	crimp/crimp	A0605	N01003A0005
100023499 J01002A1266	75	RG-62A/U	crimp/crimp	A0731	N01003A0056
100023506 J01002A1377	75	G2 (RG-59B/U)	crimp/crimp	A0631	N01003A0056



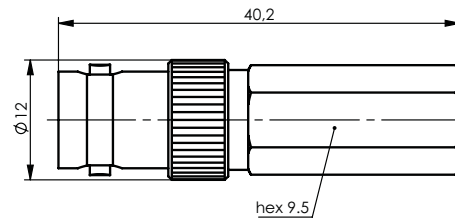
Part No. Old Part No.	Z Z	Cable group; cable Kabelgruppe; Kabel	Remarks Anmerkungen	Assembly Montage	Crimp die Crimpeinsatz
100023324 J01000A0064	50	G37 (2.7/7.25)	solder/crimp löt/crimp	B1812	N01003D1274
100023325 J01000A0065	50	RG-214/U; RG-393/U	solder/crimp löt/crimp	B1812	N01003D1274
100023326 J01000A0066	50	RG-213/U; G42 (2.7/7.1)	solder/crimp löt/crimp	B1812	N01003D1274

BNC Cable Jack

BNC-Kabelbuchse



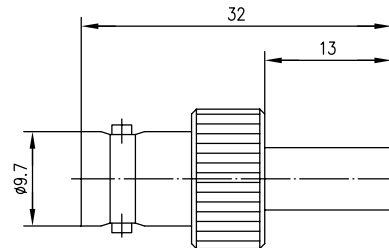
Part No. Old Part No.	Z Z	Cable group; cable Kabelgruppe; Kabel	Remarks Anmerkungen	Assembly Montage	MIL-Std. MIL-Std.
100023364 J01001A0033	50	G3 (RG-178B/U)	solder/clamp; pressure sleeve löt/klemm; Druckverschraubung	A09	
100023363 J01001A0032	50	G7 (RG-316/U); LMR-100A	solder/clamp; pressure sleeve löt/klemm; Druckverschraubung	A09	
100023403 J01001A0804	50	G1 (RG-58C/U)	solder/clamp; pressure sleeve löt/klemm; Druckverschraubung	A08	UG-89/U
100023408 J01001A1226	50	G1 (RG-58C/U); G5 (RG-223/U); RG-141A/U; RG-142B/U; 1.0/2.95 AF	solder/MIL-clamp; pressure sleeve löt/MIL-klemm; Druckverschraubung	A10	UG-89B/U
100023535 J01003A0011	75	G2 (RG-59B/U); G39 (0.8/3.7-615)	solder/MIL-clamp; pressure sleeve löt/MIL-klemm; Druckverschraubung	A10	UG-261B/U
100023537 J01003A0014	75	G4 (RG-179B/U)	solder/clamp; pressure sleeve löt/klemm; Druckverschraubung	A09	
100023555 J01003A1227	75	G2 (RG-59B/U)	solder/clamp; pressure sleeve löt/klemm; Druckverschraubung	A08	UG-261/U



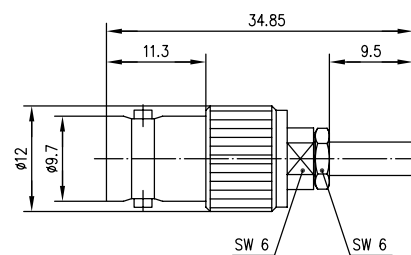
Part No. Old Part No.	Z Z	Cable group; cable Kabelgruppe; Kabel	Remarks Anmerkungen	Assembly Montage
100023539 J01003A0020	75	G2 (RG-59B/U); RG-62A/U	Twist on	A13

BNC Straight Jack Crimp BNC-Kabelbuchse Crimp

1.8

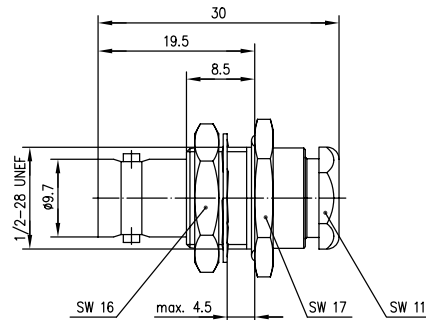


Part No. Old Part No.	Z Z	Cable group; cable Kabelgruppe; Kabel	Remarks Anmerkungen	Assembly Montage	MIL-Std. MIL-Std.	Crimp die Crimpeinsatz
100023410 J01001A1265	50	G1 (RG-58C/U)	crimp/crimp	A0805	UG-1794/U	N01003A0005
100023411 J01001A1287	50	G5 (RG-223/U)	crimp/crimp	A0805		N01003A0005
100023378 J01001A0073	50	G30 (1.5/3.8); G54 (1.5/3.8 FLEX)	crimp/crimp	A0831		N01003A0056
100023558 J01003A1262	75	RG-62A/U	crimp/crimp	A0931		N01003A0056
100023563 J01003A1353	75	G16 (0.6/3.7D)	crimp/crimp	A0831		N01003A0056
100023565 J01003A1369	75	G2 (RG-59B/U)	crimp/crimp	A0831		N01003A0056
100023542 J01003A0031	75	G13 (0.4/2.5); G50 (0.45/2.0-3.4)	crimp/crimp	A0804		N01003L1274
100023546 J01003A0048	75	G41 (0.6/2.8-4.7)	crimp/crimp	A0805		N01003A0005



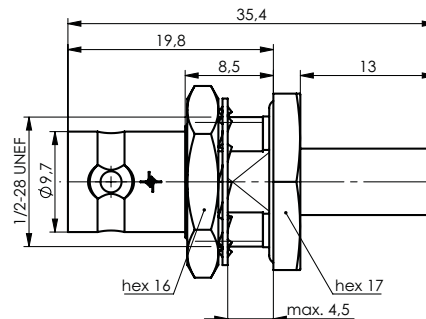
Part No. Old Part No.	Z Z	Cable group; cable Kabelgruppe; Kabel	Remarks Anmerkungen	Assembly Montage	Crimp die Crimpeinsatz
100023426 J01001B0060	50	G3 (RG-178B/U)	crimp/crimp	A2913	N01003A0010
100023420 J01001B0005	50	G7 (RG-316/U)	crimp/crimp	A2903	N01003A0009
100023427 J01001B0061	50	G8 (RD-316)	crimp/crimp	A2914	N01003A0014
100023571 J01003B0021	75	G4 (RG-179B/U); 0.36L/1.6; 0.38L/1.6; 0.38L/1.7	crimp/crimp	A2903	N01003A0009
100023544 J01003A0041	75	G12 (0.315/1.95-3.7); TZC 750 24	crimp/crimp	A2904	N01003L1274

1.9

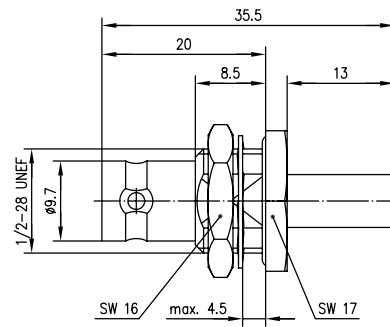
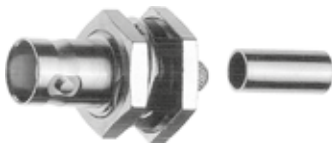
TNC Bulkhead Jack
BNC-Kabeleinbaubuchse

Part No. Old Part No.	Z Z	Cable group; cable Kabelgruppe; Kabel	Remarks Anmerkungen	Mount. dim. Einbaumaß	Assembly Montage	MIL-Std. MIL-Std.
100023414 J01001A1319	50	G3 (RG-178B/U)	solder/clamp; pressure sleeve IP67, barrier sealed löt/klemm; Druckverschraubung IP67, längsdicht	Z004	A04	
100023413 J01001A1318	50	G7 (RG-316/U); LMR-100A	solder/clamp; pressure sleeve IP67, barrier sealed löt/klemm; Druckverschraubung IP67, längsdicht	Z004	A04	
100023406 J01001A1223	50	G1 (RG-58C/U); G5 (RG-223/U); RG-141A/U; RG-142B/U; 1.0/2.95 AF	solder/MIL-clamp; pressure sleeve IP67, barrier sealed löt/MIL-klemm; Druckverschraubung IP67, längsdicht	Z004	A11	UG-909/U
100023371 J01001A0051	50	G11 (UT-85)	solder/MIL-clamp; pressure sleeve IP67, barrier sealed löt/MIL-klemm; Druckverschraubung IP67, längsdicht	Z004	A15	
100023560 J01003A1327	75	G4 (RG-179B/U)	solder/clamp; pressure sleeve IP67, barrier sealed löt/klemm; Druckverschraubung IP67, längsdicht	Z004	A04	
100023554 J01003A1224	75	G2 (RG-59B/U); G39 (0.8/3.7-615)	solder/MIL-clamp; pressure sleeve IP67, barrier sealed löt/MIL-klemm; Druckverschraubung IP67, längsdicht	Z004	A11	UG-910 B/U

1.10

BNC Bulkhead Jack Crimp
BNC-Kabeleinbaubuchse Crimp

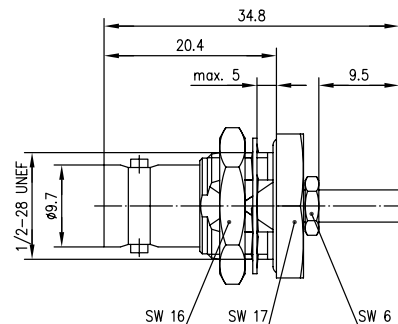
Part No. Old Part No.	Z Z	Cable group; cable Kabelgruppe; Kabel	Remarks Anmerkungen	Mount. dim. Einbaumaß	Assembly Montage	Crimp die Crimpeinsatz
100023393 J01001A0108	50	G1 (RG-58/U)	crimp/crimp	Z004	A1105	N01003A0005
100023394 J01001A0109	50	G5 (RG-223/U)	crimp/crimp	Z004	A1105	N01003A0005
100023549 J01003A0054	75	G41 (0.6/2.8-4.7)	crimp/crimp	Z004	A1105	N01003A0005



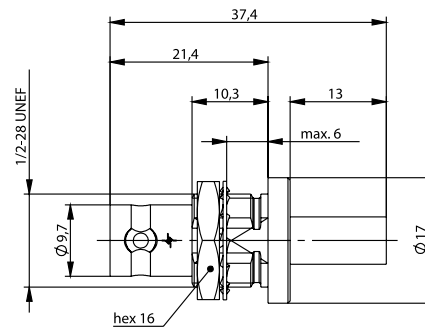
Part No. Old Part No.	Z Z	Cable group; cable Kabelgruppe; Kabel	Remarks Anmerkungen	Mount. dim. Einbaumaß	Assembly Montage	Crimp die Crimpeinsatz
100023557 J01003A1260	75	RG-62A/U	crimp/crimp	Z004	A1231	N01003A0056
100023562 J01003A1348	75	G2 (RG-59B/U)	crimp/crimp	Z004	A1131	N01003A0056
100023543 J01003A0035	75	G13 (0.4/2.5 *); G50 (0.45/2.0-3.4)	crimp/crimp	Z004	A1104	N01003L1274
100023564 J01003A1361	75	G16 (0.6/3.7D)	crimp/crimp	Z004	A1131	N01003A0056

*) also suitable for the following cables: 02YS (ST) CH 0.45/2.0-3.4 Leoni; 02Y (ST) CH 0.45/2.0-3.4 Bedea; 02Y (ST) CY 0.45/2.0-3.4 Siemens; 2.5C-2V; NCX1 391300 0.53/2.45-3.6 Filotex; RG-180B/U; RG-195A/U

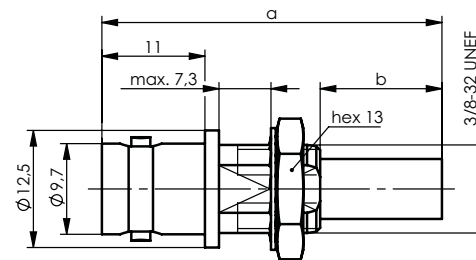
*) auch passend für folgende Kabel: 02YS (ST) CH 0.45/2.0-3.4 Leoni; 02Y (ST) CH 0.45/2.0-3.4 Bedea; 02Y (ST) CY 0.45/2.0-3.4 Siemens; 2.5C-2V; NCX1 391300 0.53/2.45-3.6 Filotex; RG-180B/U; RG-195A/U



Part No. Old Part No.	Z Z	Cable group; cable Kabelgruppe; Kabel	Remarks Anmerkungen	Mount. dim. Einbaumaß	Assembly Montage	Crimp die Crimpeinsatz
100023425 J01001B0059	50	G3 (RG-178B/U)	crimp/crimp	Z004	A2913	N01003A0010
100023431 J01001C0028	50	G7 (RG-316/U)	crimp/crimp	Z004	A2903	N01003A0009
100023433 J01001C0045	50	G8 (RD-316)	crimp/crimp	Z004	A2914	N01003A0014
100023575 J01003B5032	75	G4 (RG-179B/U); 0.36L/1.6; 0.38L/1.6; 0.38L/1.7	crimp/crimp	Z004	A2903	N01003A0009



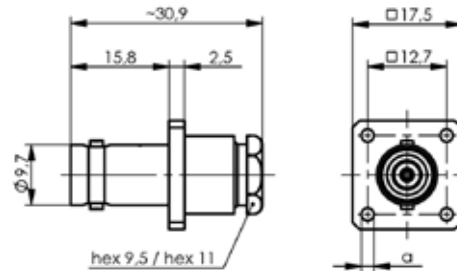
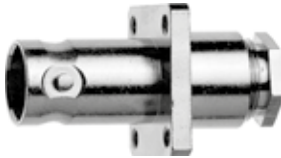
Part No. Old Part No.	Z Z	Cable group; cable Kabelgruppe; Kabel	Remarks Anmerkungen	Mount. dim. Einbaumaß	Assembly Montage	Crimp die Crimpeinsatz
100023374 J01001A0056	50	G1 (RG-58C/U)	crimp/crimp; insulating flange crimp/crimp; Isolierflansch	Z004	A1305	N01003A0005
100023383 J01001A0084	50	G5 (RG-223/U)	crimp/crimp; insulating flange crimp/crimp; Isolierflansch	Z004	A1305	N01003A0005
100023533 J01003A0001	75	G2 (RG-59B/U)	crimp/crimp; insulating flange crimp/crimp; Isolierflansch	Z004	A1331	N01003A0056
100023534 J01003A0002	75	RG-62A/U	crimp/crimp; insulating flange crimp/crimp; Isolierflansch	Z004	A1431	N01003A0056



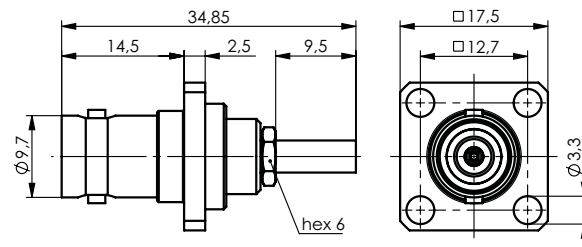
Part No. Old Part No.	Z Z	Cable group; cable Kabelgruppe; Kabel	Remarks Anmerkungen	Dimensions Abmessungen	Mount. dim. Einbaumaß	Assembly Montage	Crimp die Crimpeinsatz
100023379 J01001A0078	50	G1 (RG-58C/U)	crimp/crimp	a=36,3, b=13	Z001	A1305	N01003A0005
100023382 J01001A0083	50	G5 (RG-223/U)	crimp/crimp	a=36,8, b=13,5	Z001	A1305	N01003A0005

BNC Panel Jack
BNC-Kabeleinbaubuchse mit Flansch

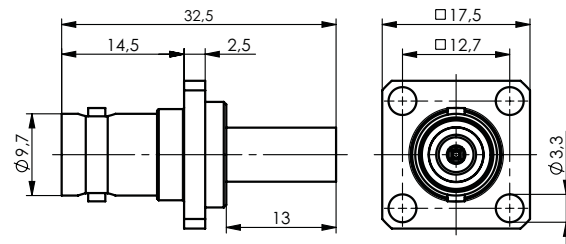
1.11



Part No. Old Part No.	Z Z	Cable group; cable Kabelgruppe; Kabel	Remarks Anmerkungen	Dimensions Abmessungen	Mount. dim. Einbaumaß	Assembly Montage
100023367 J01001A0036	50	G3 (RG-178B/U)	solder/clamp; pressure sleeve löt/klemm; Druckverschraubung	a=3-56"=M2.5	Z005	A09
100023362 J01001A0014	50	G7 (RG-316/U); LMR-100A	solder/clamp; pressure sleeve löt/klemm; Druckverschraubung	a=Ø2.8	Z005	A09
100023366 J01001A0035	50	G7 (RG-316/U); LMR-100A	solder/clamp; pressure sleeve löt/klemm; Druckverschraubung	a=3-56"=M2.5	Z005	A09
100023396 J01001A0611	50	G1 (RG-58C/U); G5 (RG-223/U); 1.0/2.95 AF	solder/MIL-clamp; pressure sleeve löt/MIL-klemm; Druckverschraubung	a=3-56"=M2.5	Z005	A10
100023401 J01001A0695	50	G1 (RG-58C/U); 1.0/2.95 AF	solder/clamp; pressure sleeve löt/klemm; Druckverschraubung	a=Ø3.2	Z005	A10
100023536 J01003A0012	75	G2 (RG-59B/U); G39 (0.8/3.7-615); RG-62A/U	solder/MIL-clamp; pressure sleeve löt/MIL-klemm; Druckverschraubung	a=3-56"=M2.5	Z005	A10



Part No. Old Part No.	Z Z	Cable group; cable Kabelgruppe; Kabel	Remarks Anmerkungen	Mount. dim. Einbaumaß	Assembly Montage	Crimp die Crimpeinsatz
100023422 J01001B0041	50	G7 (RG-316/U)	crimp/crimp	Z054	A2903	N01003A0009

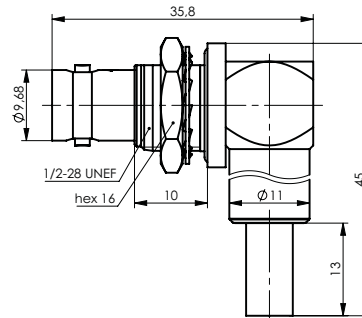


Part No. Old Part No.	Z Z	Cable group; cable Kabelgruppe; Kabel	Remarks Anmerkungen	Mount. dim. Einbaumaß	Assembly Montage	Crimp die Crimpeinsatz
100023380 J01001A0079	50	G1 (RG-58C/U)	crimp/crimp	Z054	A1005	N01003A0005
100023381 J01001A0080	50	G5 (RG-223/U)	crimp/crimp	Z054	A1005	N01003A0005

1.12

BNC Angle Bulkhead Jack Crimp

BNC-Kabelwinkeleinbaubuchse Crimp

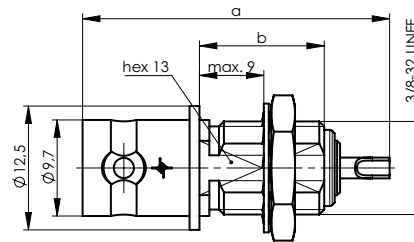


Part No.	Z	Cable group; cable Kabelgruppe; Kabel	Remarks Anmerkungen	Mount. dim. Einbaumaß	Assembly Montage	Crimp die Crimpeinsatz
100023373 J01001A0055	50	G1 (RG-58C/U)	crimp/crimp	Z004	A0605	N01003A0005
100023566 J01003A1371	75	G2 (RG-59B/U)	crimp/crimp crimp/crimp, Low cost type f < 500 MHz	Z004	A0731	N01003A0056

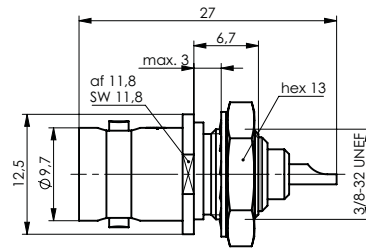
1.13

BNC Bulkhead Jack Solder cup

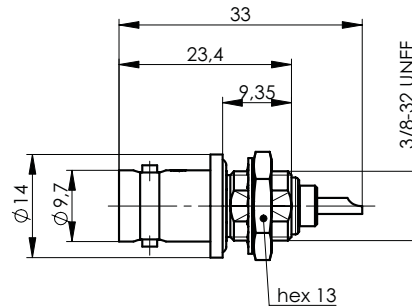
BNC-Einbaubuchse Lötanschluss



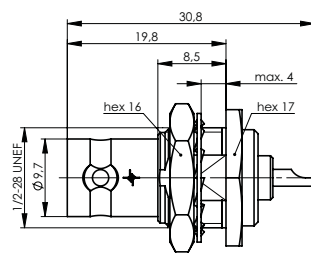
Part No.	Z	Dimensions Abmessungen	Mount. dim. Einbaumaß	MIL-Std. MIL-Std.	Remarks Anmerkungen
100023429 J01001B0615	50	a=27, b=6.5	Z001	UG-1094/U	inner conductor silver plated Innenleiter versilbert
100023372 J01001A0053	50	a=27, b=6.5	Z001	UG 1094/U	
100023400 J01001A0615	50	a=31, b=12.6	Z001	UG-1094B/U	
100023550 J01003A0619	75	a=27, b=6.5	Z001		
100023551 J01003A1218	75	a=31, b=12.5	Z001		



Part No. Old Part No.	Z Z	Mount. dim. Einbaumaß	MIL-Std. MIL-Std.
100023404 J01001A1219	50	Z03	UG-625B/U
100023552 J01003A1220	75	Z03	

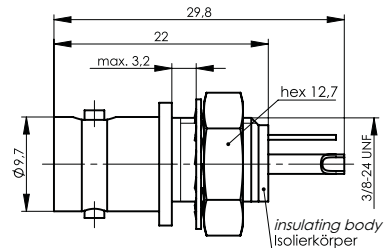


Part No. Old Part No.	Z Z	Remarks Anmerkungen	Mount. dim. Einbaumaß	MIL-Std. MIL-Std.
100023399 J01001A0614	50	panel and barrier sealed IP67 Längs- und einbaudicht IP67	Z02	UG-657/U
100023553 J01003A1221	75	panel and barrier sealed IP67 Längs- und einbaudicht IP67	Z02	

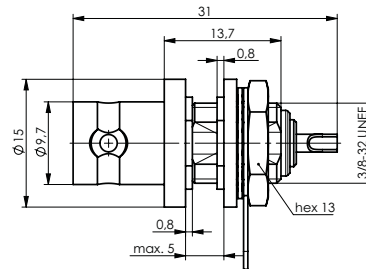


Part No. Old Part No.	Z Z	Mount. dim. Einbaumaß
100023407 J01001A1225	50	Z04
100023540 J01003A0027	75	Z04

BNC Bulkhead Jack, insulated BNC-Einbaubuchse, isoliert



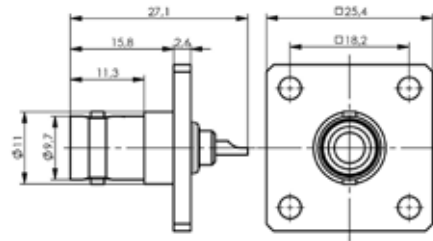
Part No. Old Part No.	Z Z	Remarks Anmerkungen	Mount. dim. Einbaumaß
100023370 J01001A0043	50	with white insulating flange mit Isolierflansch weiß	Z113
100023424 J01001B0043	50	with blue insulating flange mit Isolierflansch blau	Z113
100023432 J01001C0043	50	with red insulating flange mit Isolierflansch rot	Z113
100023436 J01001D0043	50	with black insulating flange mit Isolierflansch schwarz	Z113



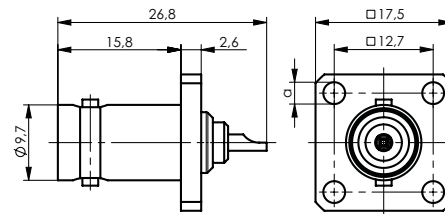
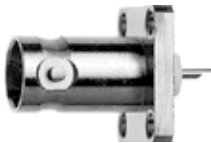
Part No. Old Part No.	Z Z	Remarks Anmerkungen	Mount. dim. Einbaumaß
100023405 J01001A1222	50	with black insulating washers mit Isolierscheiben schwarz	Z003
100023430 J01001B1222	50	with white insulating washers mit Isolierscheiben weiß	Z003
100023435 J01001C1222	50	with red insulating washers mit Isolierscheiben rot	Z003
100023437 J01001D1222	50	with blue insulating washers mit Isolierscheiben blau	Z003
100023442 J01001F1222	50	with green insulating washers mit Isolierscheiben grün	Z003
100023559 J01003A1286	75	with black insulating washers mit Isolierscheiben schwarz	Z003
100023574 J01003B1286	75	with white insulating washers mit Isolierscheiben weiß	Z003
100023577 J01003C1286	75	with red insulating washers mit Isolierscheiben rot	Z003
100023579 J01003D1286	75	with blue insulating washers mit Isolierscheiben blau	Z003
100023580 J01003E1286	75	with green insulating washers mit Isolierscheiben grün	Z003

BNC Panel Jack Solder cup
BNC-Einbaubuchse mit Flansch Lötanschluss

1.15



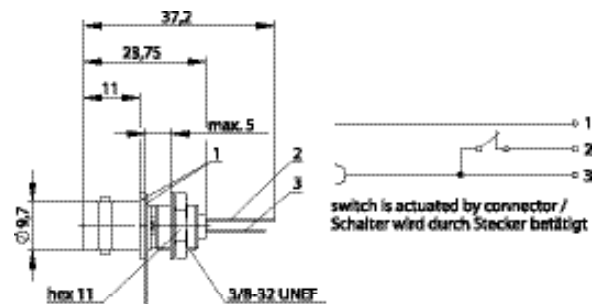
Part No.	Z	Mount. dim.
Old Part No.	Z	Einbaumaß
100023392	50	Z008
J01001A0107		



Part No.	Z	Dimensions	Mount. dim.	MIL-Std.
Old Part No.	Z	Abmessungen	Einbaumaß	MIL-Std.
100023397	50	a=ø2.8	Z005	
J01001A0612				
100023398	50	a=3-56" = M 2.5	Z005	UG-290/U
J01001A0613				
100023402	50	a=ø3.2	Z005	
J01001A0698				
100023556	75	a=3-56" = M 2.5	Z005	
J01003A1228				
100023567	75	a=ø3.2	Z005	
J01003A1937				

BNC Bulkhead Jack with Switch
BNC-Einbaubuchse mit Schalter

1.16

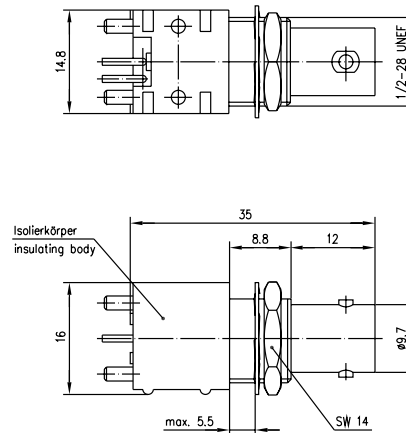


Part No.	Z	Remarks	Mount. dim.
Old Part No.	Z	Anmerkungen	Einbaumaß
100023423	50	Switch opened by mating connector	Z113
J01001B0042		Öffner wird durch Stecken betätigt	

1.17

BNC PCB Bulkhead Jack, insulated

BNC-LTP-Einbaubuchse, isoliert

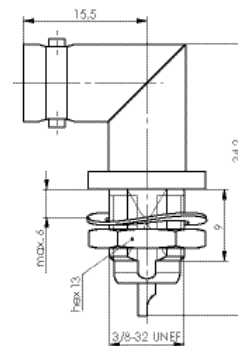


Part No.	Z	Remarks	Mount. dim.
100023441	50	with fixing pins, solder pins straight	Z004/Z042
Old Part No.	Z	Anmerkungen	Einbaumaß
J01001F0002		mit Fixierstiften, Lötpins gerade	

1.18

BNC Angle Bulkhead Jack Solder cup

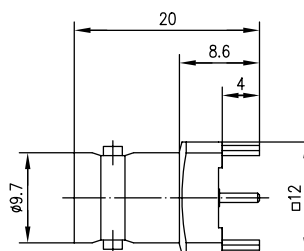
BNC-Winkeleinbaubuchse Lötanschluss



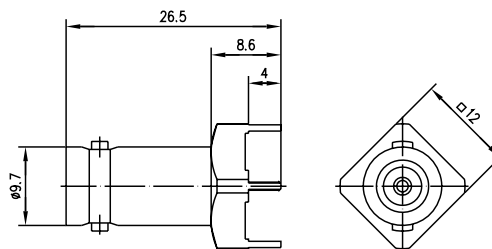
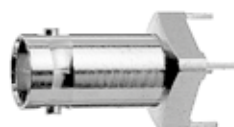
Part No.	Z	Mount. dim.	MIL-Std.
100023409	50	Z001	UG-1098/U
Old Part No.	Z <th>Einbaumaß</th> <th>MIL-Std.</th>	Einbaumaß	MIL-Std.
J01001A1235			

BNC PCB Jack
BNC-LTP-Buchse

1.19



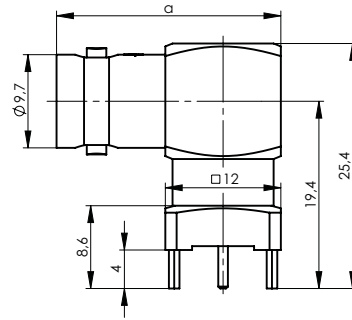
Part No.	Z	Mount. dim.
Old Part No.	Z	Einbaumaß
100023416 J01001A1944	50	Z006
100023568 J01003A1946	75	Z006



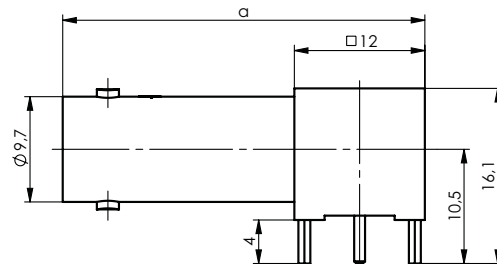
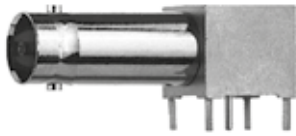
Part No.	Z	Mount. dim.
Old Part No.	Z	Einbaumaß
100023417 J01001A1945	50	Z006
100023569 J01003A1947	75	Z006

1.20

BNC PCB Angle Jack BNC-LTP-Winkelbuchse



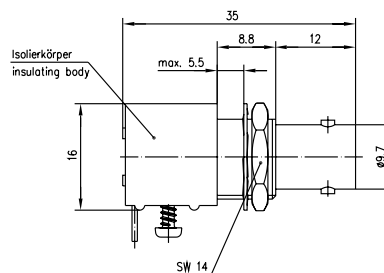
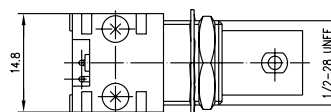
Part No.	Z	Dimensions Abmessungen	Mount. dim. Einbaumaß
100023418 J01001A1948	50	a=23	Z006
100023376 J01001A0064	50	a=30	Z006
100023570 J01003A1949	75	a=23	Z006
100023538 J01003A0018	75	a=30	Z006



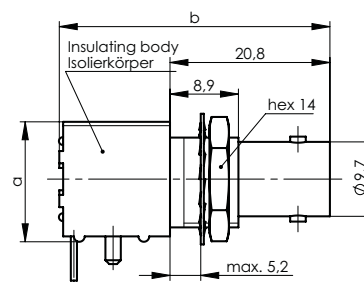
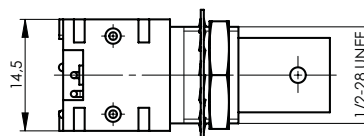
Part No.	Z	Dimensions Abmessungen	Mount. dim. Einbaumaß
100023541 J01003A0030	75	a=33.3	Z006

BNC PCB Bulkhead Angle Jack
BNC-LTP-Winkeleinbaubuchse

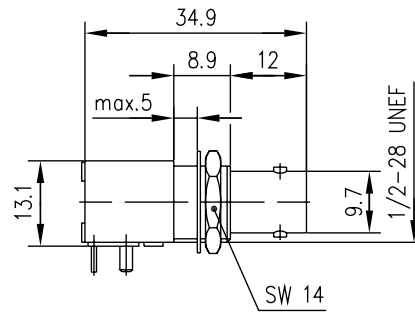
1.21



Part No. Old Part No.	Z Z	Remarks Anmerkungen	Mount. dim. Einbaumaß
100023368 J01001A0037	50	without fixing pins with fastening screws, solder pin 90°; insulated ohne Fixierstifte mit Befestigungsschrauben, Lötpin 90°; isoliert	Z004/Z034



Part No. Old Part No.	Remarks Anmerkungen	Dimensions Abmessungen	Mount. dim. Einbaumaß	Z Z
100023369 J01001A0038	with fixing pins without fastening screws; insulated Mit Fixierstiften ohne Befestigungsschrauben, Lötpin 90°; isoliert	a=16, b=35	Z051/Z034	
100023440 J01001F0000	with fixing pins without fastening screws; insulated Mit Fixierstiften ohne Befestigungsschrauben, Lötpin 90°; isoliert	a=13, b=34.5	Z004/Z034	50

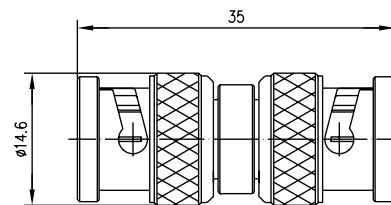


Part No.	Z	Remarks	Mount. dim.
Old Part No.	Z	Anmerkungen	Einbaumaß
100023390	50	with fixing pins without fastening screws	Z004/Z034
J01001A0103		mit Fixierstiften ohne Befestigungsschrauben	

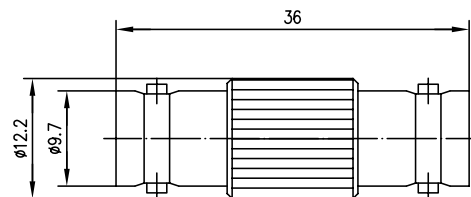
1.22

BNC Adaptor

BNC-Kupplung



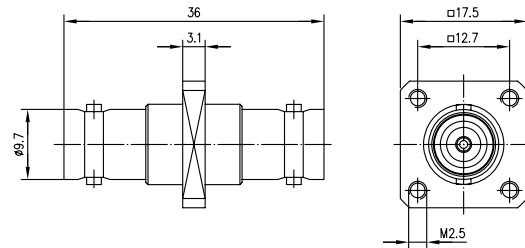
Part No.	Z	Type	Return Loss	MIL-Std.
Old Part No.	Z	Ausführung	Rückflussdämpfung	MIL-Std.
100023590	50	m-m	typ.: 1 GHz: -34 dB; 4 GHz: -29 dB	UG-491A/U
J01004A0806				
100023607	75	m-m		
J01005A1230				



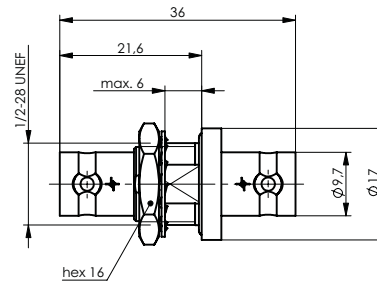
Part No.	Z	Type	Return Loss	MIL-Std.	Remarks
Old Part No.	Z	Ausführung	Rückflussdämpfung	MIL-Std.	Anmerkungen
100023589	50	f-f	typ.: 1 GHz: -30 dB; 3 GHz: -25 dB; 4 GHz: -23 dB	UG-914/U	
J01004A0618					
100023602	75	f-f	typ.: 1 GHz: -36 dB; 2 GHz: -31 dB; 4,5 GHz: -25 dB		HDTV
J01005A0006					

BNC Panel Adaptor
BNC-Einbaukupplung

1.23



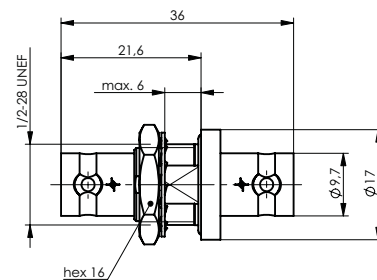
Part No. Old Part No.	Z Z	Type Ausführung	Return Loss Rückflussdämpfung	Mount. dim. Einbaumaß	Remarks Anmerkungen
100023591 J01004A1231	50	f-f	typ.: 1 GHz: -27 dB; 3 GHz: -24 dB; 4 GHz: -23 dB	Z005	UG-414A/U
100033259 J01005B1232	75	f-f	typ.: 1 GHz: -36 dB; 2 GHz: -31 dB; 4,5 GHz: -25 dB	Z005	HDTV



Part No. Old Part No.	Z Z	Type Ausführung	Return Loss Rückflussdämpfung	Mount. dim. Einbaumaß	Remarks Anmerkungen
100023592 J01004A1233	50	f-f	typ.: 1 GHz: -27 dB; 3 GHz: -24 dB; 4 GHz: -23 dB	Z004	UG-492A/U
100023593 J01004A1333	50	f-f	typ.: 1 GHz: -36 dB; 2 GHz: -35 dB; 4 GHz: -23 dB	Z004	insulating flange Isolierflansch
100023603 J01005A0007	75	f-f	typ.: 1 GHz: -36 dB; 3 GHz: -29 dB; 4 GHz: -26 dB	Z004	HDTV
100023604 J01005A0008	75	f-f	typ.: 1 GHz: -36 dB; 3 GHz: -29 dB; 4 GHz: -26 dB	Z004	HDTV, insulating flange HDTV, Isolierflansch

BNC Bulkhead adaptor UHD
BNC-Einbaukupplung UHD

1.24

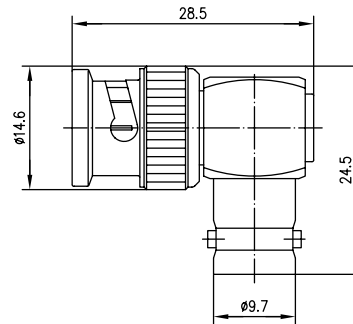


Part No. Old Part No.	Z Z	Type Ausführung	Return Loss Rückflussdämpfung	Mount. dim. Einbaumaß	Remarks Anmerkungen
100023605 J01005A0009	75	f-f	typ.: 12 GHz: > -20 dB	Z004	UHD, insulating flange UHD, Isolierflansch

1.25

BNC Angle Adaptor

BNC-Winkelverbindungsstück

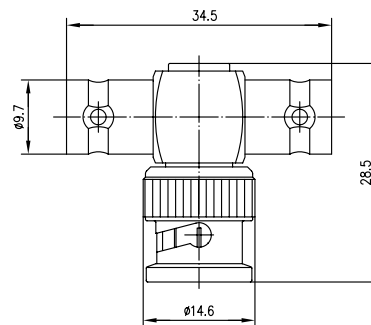


Part No.	Z	Type	MIL-Std.
Old Part No.	Z	Ausführung	MIL-Std.
100023588	50	m-f	UG-306/U
J01004A0617			
100023609	75	m-f	
J01005A1237			

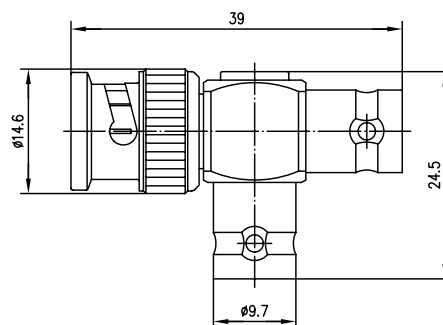
1.26

BNC T Adaptor

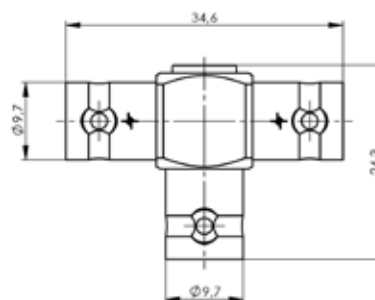
BNC-T-Stück



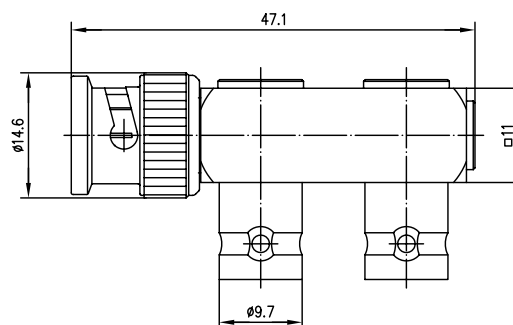
Part No.	Z	Type	MIL-Std.	Remarks
Old Part No.	Z	Ausführung	MIL-Std.	Anmerkungen
100023596	50	f-m-f	UG-274A/U	
J01004C0616				
100023597	50	f-m-f		Low cost type f < 500 MHz
J01004F0616				
100023610	75	f-m-f		
J01005A1238				



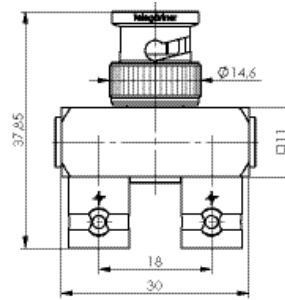
Part No.	Z	Type
Old Part No.	Z	Ausführung
100023587 J01004A0616	50	m-f-f
100023600 J01005A0004	75	m-f-f



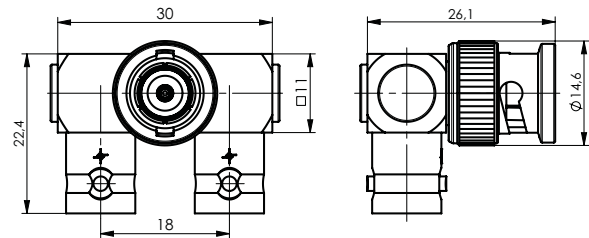
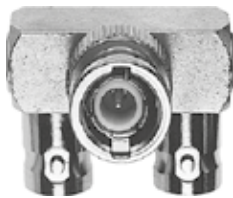
Part No.	Z	Type
Old Part No.	Z	Ausführung
100023594 J01004B0616	50	f-f-f
100023606 J01005A0010	75	f-f-f



Part No.	Z	Type
Old Part No.	Z	Ausführung
100023581 J01004A0002	50	m-f-f
100023599 J01005A0003	75	m-f-f



Part No.	Z	Type
Old Part No.	Z	Ausführung
100023585 J01004A0009	50	f-m-f
100023601 J01005A0005	75	f-m-f

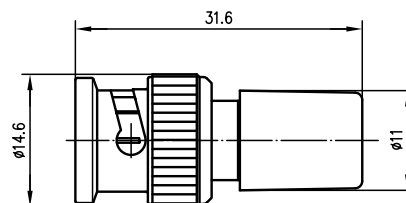


Part No.	Z	Type
Old Part No.	Z	Ausführung
100023586 J01004A0011	50	f-m-f

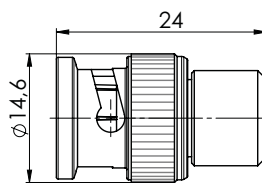
1.27

BNC Termination Loads

BNC-Abschlusswiderstand



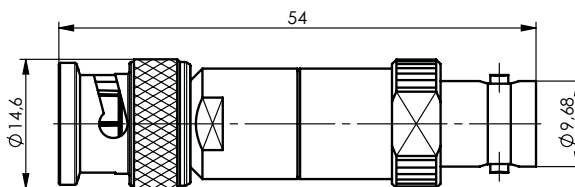
Part No.	Z	Type	Technical Information	Remarks
Old Part No.	Z	Ausführung	Technische Daten	Anmerkungen
100023626 J01006A1268	50	m	0.5 W; 100 MHz; ≥ 20 dB	1%
100023613 J01006A0001	75	m	0.5 W; 100 MHz; ≥ 20 dB	0.1% Video RGB; green indicator 0.1% Video RGB; Kennzeichnung grün
100023627 J01006A1269	75	m	0.5 W; 100 MHz; ≥ 20 dB	1%
100023628 J01006A1373	93	m	0.5 W; 100 MHz; ≥ 20 dB	1%



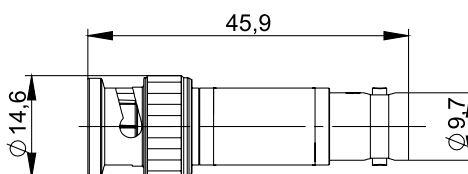
Part No. Old Part No.	Z Z	Type Ausführung	Max. Power Max. Leistung	Max. Frequency Max. Frequenz	Return Loss Rückflussdämpfung
100023617 J01006A0020	50	m	1 W	4 GHz	typ.: 1 GHz: -40 dB; 2 GHz: -32 dB; 4 GHz: -26 dB

BNC Attenuator / Through Termination
BNC-Dämpfungsglied / Durchgangsabschluss

1.28



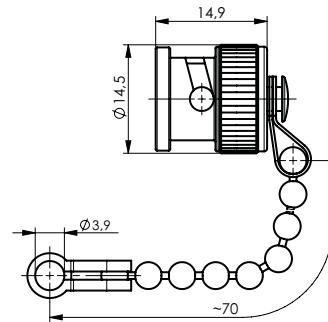
Part No. Old Part No.	Z Z	Type Ausführung	Attenuation Dämpfung	Max. Power Max. Leistung	Max. Frequency Max. Frequenz	Return Loss Rückflussdämpfung
100023622 J01006A0834	50	m-f	3 dB	0,5 W	1 GHz	>20 dB
100023623 J01006A0835	50	m-f	6 dB	0,5 W	1 GHz	>20 dB
100023624 J01006A0836	50	m-f	10 dB	0,5 W	1 GHz	>20 dB
100023625 J01006A0837	50	m-f	20 dB	0,5 W	1 GHz	>20 dB
100023615 J01006A0013	50	m-f		0,5 W	500 MHz	100 MHz: >-25 dB; 200 MHz: >-20 dB; 500 MHz: -15 dB
100023616 J01006A0014	75	m-f		0,5 W	500 MHz	100 MHz: >-25 dB; 200 MHz: >-20 dB; 500 MHz: -15 dB



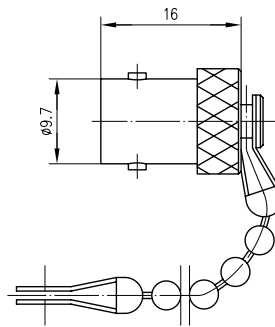
Part No. Old Part No.	Z Z	Type Ausführung	Attenuation Dämpfung	Max. Power Max. Leistung	Max. Frequency Max. Frequenz	Return Loss Rückflussdämpfung
100023618 J01006A0022	50	m-f	3 dB	2 W	6 GHz	typ.: 1 GHz: -32 dB; 4 GHz: -21 dB; 6 GHz: -18 dB
100023619 J01006A0023	50	m-f	6 dB	2 W	6 GHz	typ.: 1 GHz: -40 dB; 4 GHz: -30 dB; 6 GHz: -21 dB
100023620 J01006A0024	50	m-f	10 dB	2 W	6 GHz	typ.: 1 GHz: -40 dB; 4 GHz: -30 dB; 6 GHz: -21 dB
100023621 J01006A0025	50	m-f	20 dB	2 W	6 GHz	typ.: 1 GHz: -40 dB; 4 GHz: -22 dB; 6 GHz: -18 dB

1.29

BNC Dust Cap BNC-Abdeckkappe



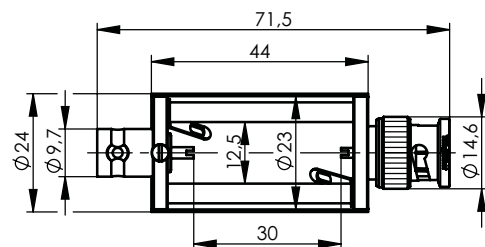
Part No.	Remarks	MIL-Std.
100021254	with chain, for BNC Jack	CW-123/U
H00000A1239	mit Kette, für BNC Buchse	



Part No.	Remarks	MIL-Std.
100021255	with chain, for BNC plug	CW-282/U
H00000A1943	mit Kette, für BNC Stecker	

1.30

BNC Empty Box BNC-Leergehäuse



Part No.	Remarks
100027893	m-f empty box
J01008C0807	m-f Leergehäuse

BNC Patch Panel BNC-Rangierverteiler

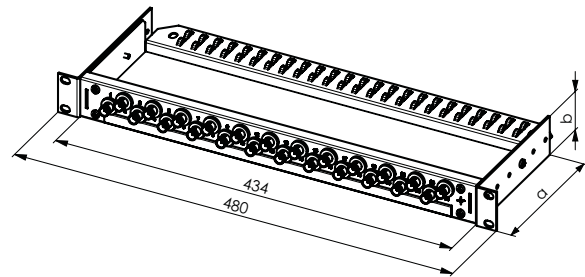
1.31



Part No. Old Part No.	Remarks Anmerkungen	Mount. dim. Einbaumaß
100021713 H02030A0451	19" Patch Panel Economy V 1 HU for 16 BNC Bulkhead Adaptors (1x16) or Bulkhead Jacks 19" Rangierverteiler Economy V 1 HE für 16 BNC Einbaukupplungen (1x16) oder Kabeleinbaubuchsen	Z004
100021714 H02030A0452	19" Patch Panel Economy V 1 HU for 24 BNC Bulkhead Adaptors (2x12) 19" Rangierverteiler Economy V 1 HE für 24 BNC Einbaukupplungen (2x12)	Z004
100022146 H02031A0067	19" Patch Panel Economy V 2 HU for 48 BNC Bulkhead Adaptors (3x16) 19" Rangierverteiler Economy V 2 HE für 48 BNC Einbaukupplungen (3x16)	Z004
100022147 H02031A0068	19" Patch Panel Economy V 2 HU for 64 BNC Bulkhead Adaptors (4x16) 19" Rangierverteiler Economy V 2 HE für 64 BNC Einbaukupplungen (4x16)	Z004

The BNC bulkhead adaptors (J01005A0007 or J01005A0008) alternatively bulkhead jacks for the patch panels must be ordered separately, and can be factory installed, if required. Front plates with different mounting hole patterns are available (max. number of BNC adaptors per row is 16, whereby 2 rows can be accommodated in a 1 HU, and 4 rows in a 2 HU).

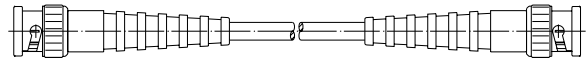
Die passenden BNC Einbaukupplungen (J01005A0007 oder J01005A0008) bzw. Kabeleinbaubuchsen für die Rangierverteiler müssen separat bestellt werden und können auf Wunsch werkseitig in die Rangierverteiler eingebaut werden. Frontplatten mit anderer Lochaufteilung auf Anfrage (max. BNC Anzahl pro Reihe sind 16 Stk., wobei in 1 HE max. 2 Reihen und bei 2 HE max. 4 Reihen auf einer Frontplatte untergebracht werden können).



Part No. Old Part No.	Remarks Anmerkungen	Mount. dim. Einbaumaß
100007044 J02042A0001	19" Patch Panel Economy V 1 HU fully equipped with 16 BNC 75 Ω bulkhead adaptors (f-f) with insulated flange and 16 pcs in a row 19" Rangierverteiler Economy V 1 HE voll bestückt mit 16 BNC 75 Ω Einbauadaptern (Bu-Bu) mit Isolierflansch und 16 Stk in einer Reihe	Z004
100007043 J02042A0000	19" Patch Panel Economy V 1 HU fully equipped with 24 BNC 75 Ω bulkhead adaptors (f-f) and 12 pcs in each row 19" Rangierverteiler Economy V 1 HE voll bestückt mit 24 BNC 75 Ω Einbauadaptern (Bu-Bu) und jeweils 12 Stk in einer Reihe	Z004
100007050 J02044A0002	19" Patch Panel Economy V 2 HU fully equipped with 48 BNC 75 Ω bulkhead adaptors (f-f) with insulated flange and 16 pcs in each row 19" Rangierverteiler Economy V 2 HE voll bestückt mit 48 BNC 75 Ω Einbauadaptern (Bu-Bu) mit Isolierflansch und jeweils 16 Stk in einer Reihe	Z004
100007045 J02042A0003	19" Patch Panel Economy V 1 HU fully equipped with 24 BNC 75 Ω bulkhead adaptors (f-f) with insulated flange and 12 pcs in each row 19" Rangierverteiler Economy V 1 HE voll bestückt mit 24 BNC 75 Ω Einbauadaptern (Bu-Bu) mit Isolierflansch und jeweils 12 Stk in einer Reihe	Z004

Cable Assembly: Both Sides BNC Plug

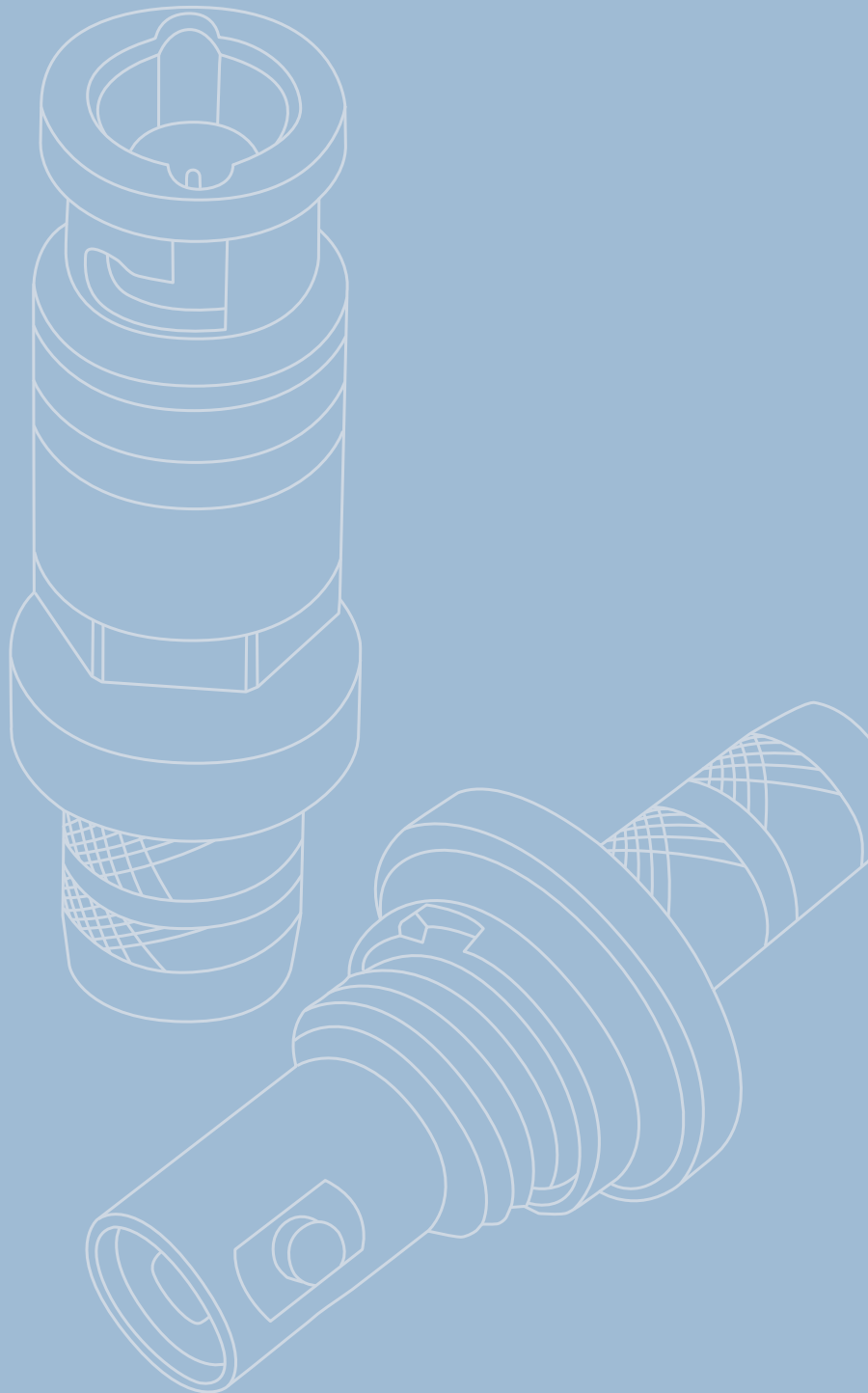
Kabel: Beidseitig BNC-Stecker



Part No. Old Part No.	Z Z	Cable group; cable Kabelgruppe; Kabel	Length Länge
100009707 L00010A1800	50	RG-58C/U	0.25 m
100009995 L00011A1451	50	RG-58C/U	2 m
100009708 L00010A1801	50	RG-58C/U	0.5 m
100009710 L00010A1803	50	RG-58C/U	1 m
100009994 L00011A1450	50	RG-58C/U	1.5 m
100010178 L00012A1452	50	RG-58C/U	3 m
100010347 L00013A1453	50	RG-58C/U	5 m
100010541 L00015A1455	50	RG-58C/U	10 m
100009711 L00010A1804	75	RG-59B/U	0.25 m
100009712 L00010A1805	75	RG-59B/U	0.5 m
100009713 L00010A1806	75	RG-59B/U	0.75 m
100009714 L00010A1807	75	RG-59B/U	1 m
100009996 L00011A1456	75	RG-59B/U	1.5 m
100009997 L00011A1457	75	RG-59B/U	2 m
100010179 L00012A1458	75	RG-59B/U	3 m
100010348 L00013A1459	75	RG-59B/U	5 m
100010542 L00015A1461	75	RG-59B/U	10 m

2

Mini HD-BNC
Mini HD-BNC





2

Mini HD-BNC Mini HD-BNC

2.1	Mini HD-BNC Cable Plug Crimp.....	80	2.1	Mini HD-BNC-Kabelstecker Crimp	80
2.2	Mini HD-BNC Bulkhead Jack Crimp	80	2.2	Mini HD-BNC-Kabeleinbaubuchse Crimp.....	80
2.2	Mini HD-BNC Bulkhead Jack Crimp	81	2.2	Mini HD-BNC-Kabeleinbaubuchse Crimp.....	81
2.3	Mini HD-BNC Bulkhead Adaptor	81	2.3	Mini HD-BNC-Einbaukupplung.....	81
2.4	Mini HD-BNC Mounting Tool	81	2.4	Mini HD-BNC Entriegelungswerkzeug	81

This 75 Ω connector series comprises miniature connectors with bayonet coupling. These connectors are less than 50% of the size of standard BNC connectors, and so have a packing density 4 times greater than that of standard BNC connectors. The connectors in the Mini HD-BNC series are “75 Ω connectors, and are, therefore, ideally suited for HDTV or HD-SDI applications up to 4.5 GHz. The mating face of this new series is not standardised. The connectors are compatible for use with HD-BNC connectors from Amphenol.

Diese 75 Ω Serie umfasst Miniatur-Steckverbinder mit Bajonett-Verschluss. Die Steckverbinder sind mindestens 50% kleiner als herkömmliche BNC Steckverbinder und ermöglichen somit die 4-fache Packungsdichte gegenüber Standard BNCs. Die Steckverbinder der Mini HD-BNC Serie sind echte 75 Ω Ausführungen und sind für HDTV bzw. HD-SDI Anwendungen bis 4,5 GHz. bestens geeignet. Das Steckgesicht ist nicht genormt. Diese Steckverbinder sind jedoch mit HD-BNC Steckverbinder der Fa. Amphenol steckkompatibel.

Mechanical Characteristics	Mechanische Eigenschaften
Durability (Matings)	≥ 500
Material: outer conductor	CuZn39Pb3
Material: other metal parts	CuZn39Pb3
Material: insulators	PTFE
Material: gaskets	NBR
Finish: Inner conductor	Cu1Ni2Au0.3
Finish: Outer conductor	Cu2Ni5
Finish: Other metal parts	Cu2Ni5; CuBe2

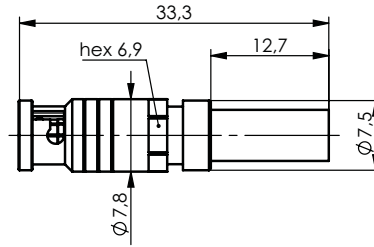
Climatic Characteristics	Thermische und Klimatische Eigenschaften
Climatic category acc. to IEC 60068 - 1	40/155/21

Electrical Characteristics	Elektrische Eigenschaften
Contact resistance inner conductor	≤ 5 mΩ
Contact resistance outer conductor	≤ 2.5 mΩ
Insulation resistance	≥ 5 GΩ
Voltage proof	0.5 kVeff/50 Hz
Impedance	75 Ω
Return loss: Straight style	≥25 dB/5 GHz; ≥20 dB/6 GHz
Working voltage	≤500 Veff/50 Hz
Frequency range	4,5 GHz

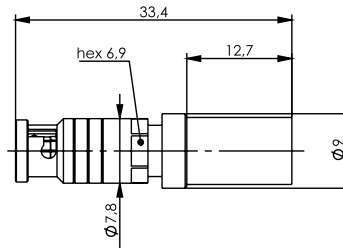
Mini HD-BNC Mini HD-BNC

2.1

Mini HD-BNC Cable Plug Crimp Mini HD-BNC-Kabelstecker Crimp



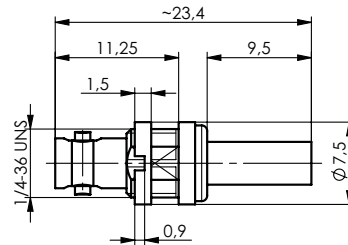
Part No. Old Part No.	Z Z	Cable group; cable Kabelgruppe; Kabel	Remarks Anmerkungen	Assembly Montage	Crimp die Crimpeinsatz
100025048 J01290C0063	75	G4 (RG-179 B/U)	crimp/crimp	A4741	N01003A0090
100025049 J01290C0064	75	G41 (0.6/2.8-4.7)	crimp/crimp	A4742	N01003A0090
100025036 J01290A0062	75	G39 (0.8/3.7-6.15)	crimp/crimp	A4739	N01003A0067



Part No. Old Part No.	Z Z	Cable group; cable Kabelgruppe; Kabel	Remarks Anmerkungen	Assembly Montage	Crimp die Crimpeinsatz
100025039 J01290A0065	75	G27 (1.0/4.6-6.7)	solder/crimp löt/crimp	A4640	N01003A0004

2.2

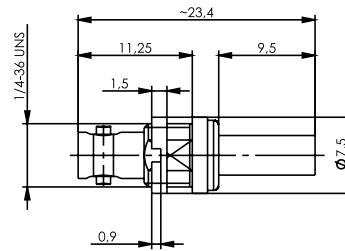
Mini HD-BNC Bulkhead Jack Crimp Mini HD-BNC-Kabeleinbaubuchse Crimp



Part No. Old Part No.	Z Z	Cable group; cable Kabelgruppe; Kabel	Remarks Anmerkungen	Mount. dim. Einbaumaß	Assembly Montage	Crimp die Crimpeinsatz
100025064 J01291A0021	75	G4 (RG179B/U)	solder/crimp löt/crimp	Z036	A4841	N01003A0090
100025067 J01291A0024	75	G41 (0.6/2.8-4.7)	solder/crimp löt/crimp	Z036	A4842	N01003A0090

Mini HD-BNC Bulkhead Jack Crimp Mini HD-BNC-Kabeleinbaubuchse Crimp

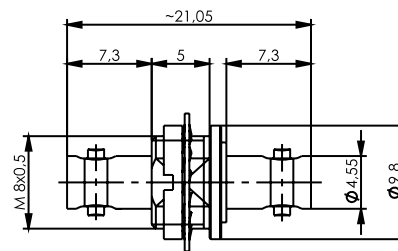
2.2



Part No. Old Part No.	Z Z	Cable group; cable Kabelgruppe; Kabel	Remarks Anmerkungen	Mount. dim. Einbaumaß	Assembly Montage	Crimp die Crimpeinsatz
100025066 J01291A0023	75	G4 (RG179B/U)	solder/crimp; panel sealed löt/crimp; einbaudicht	Z036	A4841	N01003A0090
100025065 J01291A0022	75	G41 (0.6/2.8-4.7)	solder/crimp; panel sealed löt/crimp; einbaudicht	Z036	A4842	N01003A0090

Mini HD-BNC Bulkhead Adaptor Mini HD-BNC-Einbaukupplung

2.3



Part No. Old Part No.	Z Z	Remarks Anmerkungen	Type Ausführung	Mount. dim. Einbaumaß
100025073 J01293A0001	75	HDTV	f-f	Z155

Mini HD-BNC Mounting Tool Mini HD-BNC Entriegelungswerkzeug

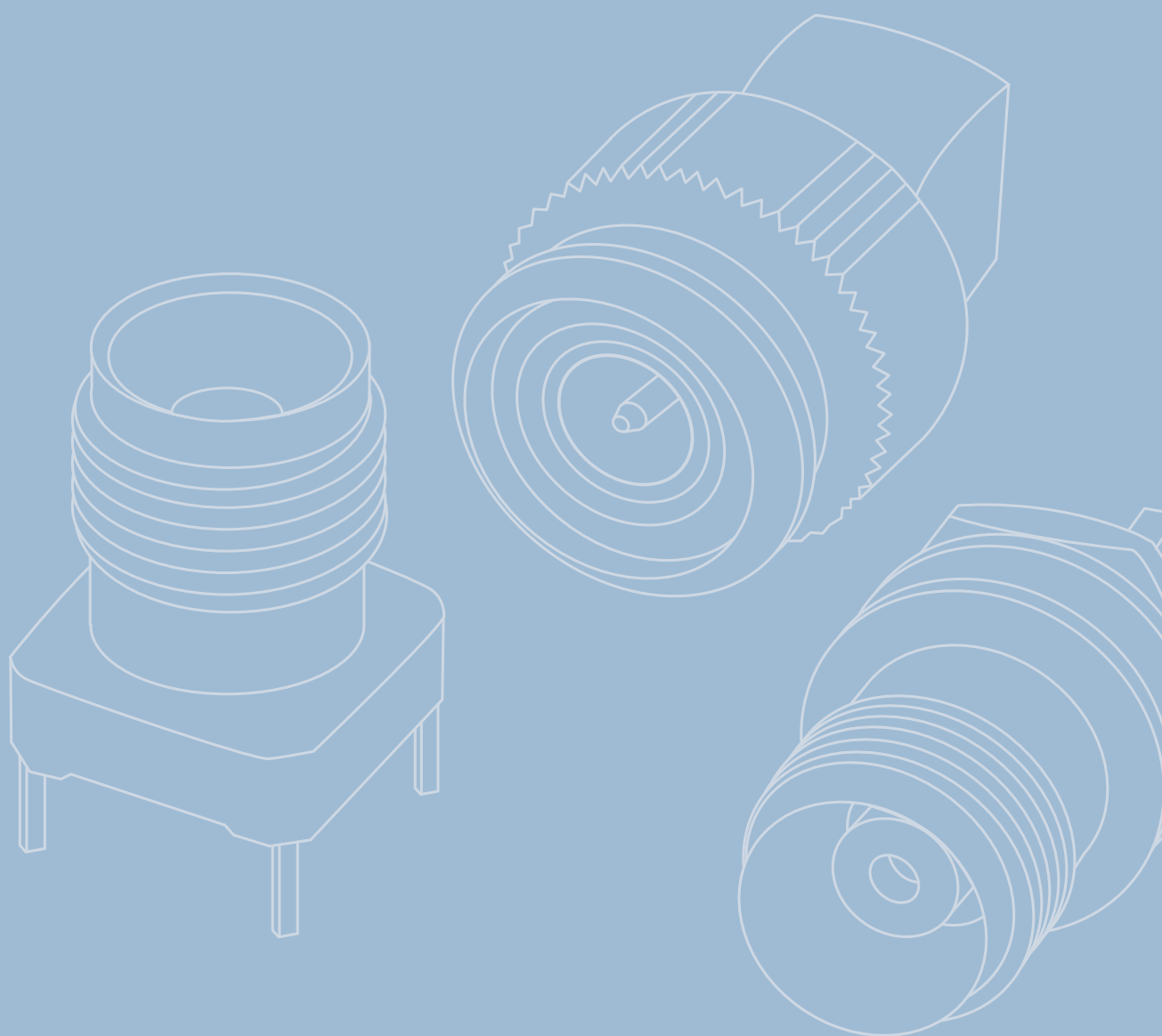
2.4



Part No. Old Part No.	Remarks Anmerkungen
100025809 N00010A0001	Hand tool for mounting and dismounting of Mini HD-BNC plugs Handwerkzeug für Montage und Demontage der Mini HD-BNC-Kabelstecker

3

TNC
TNC



3

TNC TNC



3.1	TNC Straight Plug	88	3.1	TNC-Kabelstecker	88
3.2	TNC Straight Plug Crimp	90	3.2	TNC-Kabelstecker Crimp	90
3.3	TNC Angle Plug	93	3.3	TNC-Kabelwinkelstecker	93
3.4	TNC Angle Plug Crimp	95	3.4	TNC-Kabelwinkelstecker Crimp	95
3.5	TNC Straight Jack.....	96	3.5	TNC-Kabelbuchse	96
3.6	TNC Straight Jack Crimp	97	3.6	TNC-Kabelbuchse Crimp	97
3.7	TNC Bulkhead Socket.....	98	3.7	TNC-Kabeleinbaubuchse	98
3.8	TNC Bulkhead Jack Crimp	99	3.8	TNC-Kabeleinbaubuchse Crimp.....	99
3.9	TNC Bulkhead Socket.....	101	3.9	TNC-Einbaubuchse.....	101
3.10	TNC Panel Jack	102	3.10	TNC-Kabeleinbaubuchse mit Flansch.....	102
3.11	TNC Bulkhead Jack Solder pin	102	3.11	TNC-Einbaubuchse mit Flansch Lötanschluss.....	102
3.12	TNC PCB Jack.....	103	3.12	TNC-LTP-Buchse.....	103
3.14	TNC PCB Angle Jack.....	103	3.14	TNC-LTP-Winkelbuchse	103
3.13	TNC PCB Panel Jack	103	3.13	TNC-LTP-Einbaubuchse	103
3.15	TNC Adaptor / Port Saver	104	3.15	TNC-Kupplung / Port Saver	104
3.16	TNC Panel Adaptor	105	3.16	TNC-Einbaukupplung.....	105
3.17	TNC Angle Adaptor	105	3.17	TNC-Winkelverbindungsstück	105
3.18	TNC T Adaptor.....	106	3.18	TNC-T-Stück	106
3.19	TNC Termination Loads.....	106	3.19	TNC-Abschlusswiderstand.....	106
3.20	TNC Attenuators.....	107	3.20	TNC-Dämpfungsglieder.....	107
3.21	TNC Dust Cap.....	108	3.21	TNC-Abdeckkappe.....	108

The TNC series is a commonly used coax connector. The same size as BNC connectors, but with a threaded coupling mechanism, this connector can be used up to 11 GHz. Both 50 Ω and 75 Ω impedances are available. Connector styles are available for flexible, conformable and semi-rigid cable types. Versions of the TNC connector are available for mounting to printed circuit boards using both through-hole soldered and through-hole press-fit techniques. Both crimp and clamp cable termination processes are used for this series. Applications for these connectors range from signal and data to video transmission where vibration resistance is required. TNC's are a low-cost high-frequency solution for coax connections.

Mating face sealing for TNC connectors between plug and jack (mated) according to IP 68. The classifications are general statements for the relevant series. Individual connectors may deviate from the values shown. If in doubt, please consult our engineers.

Die Serie TNC umfasst sehr häufig verwendete koaxiale Steckverbindungen, die bis zu einer Frequenz von 11 GHz eingesetzt werden. Sie gleichen in den Maßen der Serie BNC verfügen jedoch über einen Schraubverschluss. Es werden Ausführungen mit 50 Ω und 75 Ω Wellenwiderstand angeboten. Steckverbindervarianten gibt es für flexible, Semi-Flex- und Semi-Rigid-Kabel. Die Leiterplattensteckverbinder der Serie TNC sind als Löt- bzw. Einpresstypen erhältlich. Kabel werden je nach Ausführung durch Crimpen, Klemmen oder Löten angeschlossen. Die Steckverbinder der Serie TNC sind vibrationsfest und werden in der Signal-, Daten- und Videoübertragung eingesetzt. TNC-Steckverbinder sind kostengünstige Alternativen für koaxiale Verbindungen bei hohen Frequenzen.

Diese Steckverbinder erfüllen die Querdichtigkeit im Steckgesicht zwischen Stecker und Buchse im gesteckten Zustand gemäß IP 68. Diese Schutzklasse ist pauschal für die Serie TNC festgelegt worden. Für einzelne Steckverbindungen kann es zu Abweichungen kommen. Im Zweifelsfall bitte anfragen.

Mechanical Characteristics	Mechanische Eigenschaften
Recommended coupling torque	0.46 - 0.69 Nm Empfohlenes Kupplungsdrehmoment
Durability (Matings)	≥ 500 Lebensdauer (Steckungen)
Material: spring contacts	CuBe ₂ ; CuNi1Pb1(C97) Werkstoff: Federnde Kontaktteile
Material: outer conductor	CuZn39Pb3 Werkstoff: Außenleiter
Material: other metal parts	CuZn39Pb3 Werkstoff: Sonstige Metallteile
Material: insulators	PTFE/PE Werkstoff: Isolierteile
Material: gaskets	Silicone, NBR Werkstoff: Dichtungen
Finish: Inner conductor	Cu1Ni2Au0.8; NiP4Au0.1 Oberfläche: Innenleiter
Finish: Outer conductor	NiP Au; Cu1Ni2Au1.27; Cu2Ni5Au0.2 Oberfläche: Außenleiter
Finish: Other metal parts.....	Cu2Ni5; CuSnZn3..... Oberfläche: Sonstige Metallteile

Climatic Characteristics	Thermische und Klimatische Eigenschaften
Climatic category acc. to IEC 60068 - 1.....	Prüfklasse nach DIN IEC 60068 Teil 1
Types with PTFE insulator.....	40/155/21 Typen mit PTFE Isolierung
Types with PE insulator	40/75/21 Typen mit PE Isolierung

Electrical Characteristics	Elektrische Eigenschaften
Contact resistance inner conductor.....	≤ 10 mΩ Durchgangswiderstand Innenleiter
Contact resistance outer conductor	≤ 2.5 mΩ Durchgangswiderstand Außenleiter
Insulation resistance	≥ 5 GΩ Isolationswiderstand
Voltage proof	1.5 kVeff/50 Hz Spannungsfestigkeit
Impedance.....	50 Ω/(75 Ω) Wellenwiderstand
Return loss: Straight style (valid for 50 Ω only).....	≥ 16.5 dB/11 GHz Rückflussdämpfung: Gerade Ausführung (gültig nur für 50 Ω)
Working voltage.....	≤ 500 Veff/50 Hz Betriebsspannung
Frequency range up to.....	11 GHz Frequenzbereich bis

Standards	Normen
IEC 60 169-17.....	IEC 60 169-17

The Return Loss values shown above correspond to the IEC standard 60 169-17. In most cases, the RF connectors from Telegärtner fulfill or exceed these requirements. Depending on the design and cable type, however, particular connectors could deviate from the norm. The exact parameters of individual products are available upon request.

Die oben angeführten Rückflussdämpfungswerte entsprechen der IEC-Norm 60 169-17. Die Telegärtner-Steckverbinder erfüllen oder übertreffen in den meisten Fällen diese Normwerte. Je nach Ausführung und Kabeltype können einzelne Steckverbinder jedoch abweichen. Die genauen Parameter der einzelnen Produkte sind auf Anfrage erhältlich.

Note.....**Hinweis**

Combination connectors and cable clamps can be utilised to create a further number of TNC connector variations.

Weitere TNC-Steckverbindervarianten können durch die Kombination von Normköpfen und Kabelabfängen zusammengestellt werden.

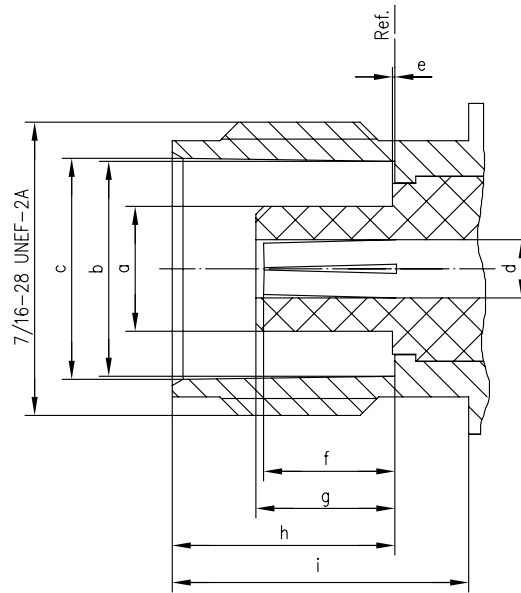
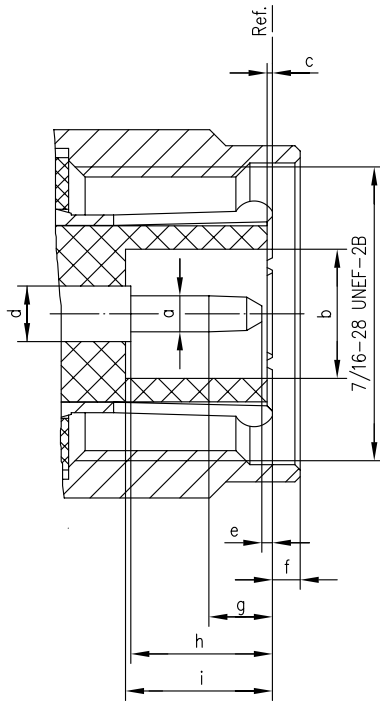
TNC Mating Face 50 Ω TNC-Steckgesicht 50 Ω

Plug

Stecker

Jack

Buchse



	[inch]		[mm]	
	min.	max.	min.	max.
a	0.052	0.054	1.32	1.37
b	0.190	-	4.83	-
c	0.006	-	0.15	-
d	0.081	0.087	2.06	2.21
e	0.003	0.040	0.08	1.02
f	-	0.078	-	1.98
g	0.077	0.120	1.96	3.05
h	0.210	-	5.33	-
i	0.208	0.228	5.28	5.79

	[inch]		[mm]	
	min.	max.	min.	max.
a	-	0.186	-	4.72
b	0.319	0.321	8.10	8.15
c	0.327	0.333	8.31	8.46
d	0.074	0.090	1.88	2.29
e	-	0.006	-	0.15
f	0.179	0.206	4.55	5.23
g	-	0.208	-	5.28
h	0.327	0.335	8.31	8.51
i	0.414	-	10.52	-

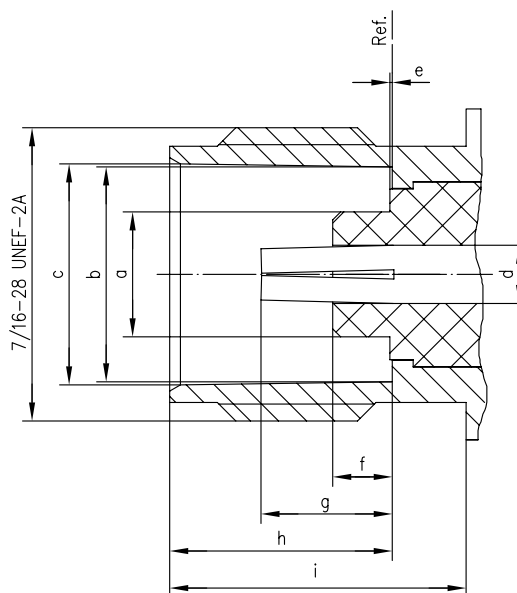
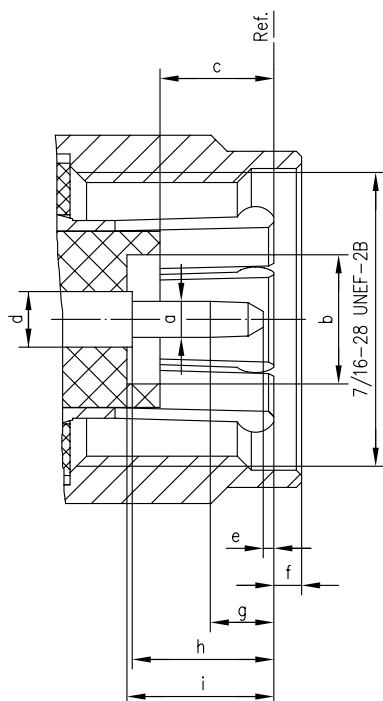
TNC Mating Face 75 Ω
TNC-Steckgesicht 75 Ω

Plug

Stecker

Jack

Buchse

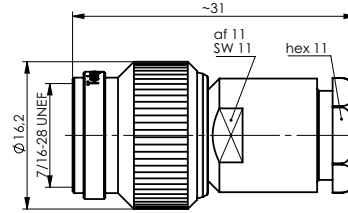


	[inch]		[mm]	
	min.	max.	min.	max.
a	0.052	0.054	1.32	1.37
b	0.190	-	4.83	-
c	0.169	0.208	4.30	5.30
d	0.081	0.087	2.06	2.21
e	0.003	0.040	0.08	1.02
f	-	0.078	-	1.98
g	-	0.152	-	3.86
h	0.210	-	5.33	-
i	0.208	0.228	5.28	5.79

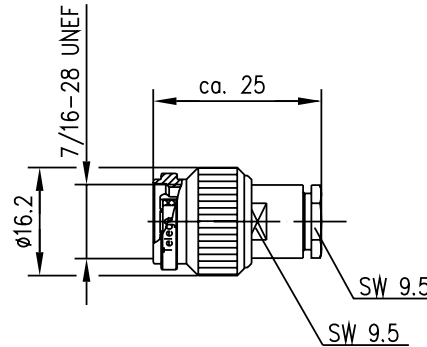
	[inch]		[mm]	
	min.	max.	min.	max.
a	-	0.186	-	4.72
b	0.319	0.321	8.10	8.15
c	0.327	0.333	8.31	8.46
d	0.074	0.090	1.88	2.29
e	-	0.006	-	0.15
f	-	0.091	-	2.30
g	0.186	0.206	4.72	5.23
h	0.327	0.335	8.31	8.51
i	0.414	-	10.52	-

3.1

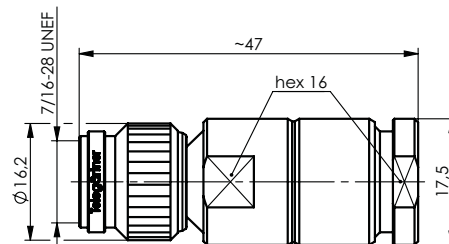
TNC Straight Plug TNC-Kabelstecker



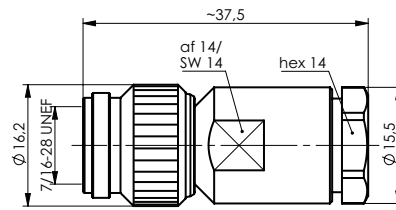
Part No. Old Part No.	Z Z	Cable group; cable Kabelgruppe; Kabel	Remarks Anmerkungen	Assembly Montage
100023733 J01010A2610	50	G3 (RG-178B/U)	solder/clamp; pressure sleeve IP67 löt/klemm; Druckverschraubung IP67	A03
100023734 J01010A2611	50	G7 (RG-316/U); LMR-100A	solder/clamp; pressure sleeve IP67 löt/klemm; Druckverschraubung IP67	A03
100023732 J01010A2608	50	G1 (RG-58C/U); G5 (RG-223/U); RG-141A/U; RG-142B/U; 1.0/2.95 AF	solder/MIL-clamp; pressure sleeve IP67 löt/MIL-klemm; Druckverschraubung IP67	A02
100023817 J01012A2258	75	G4 (RG-179B/U)	solder/clamp; pressure sleeve IP67 löt/klemm; Druckverschraubung IP67	A03
100023816 J01012A2215	75	G2 (RG-59B/U); G39 (0.8/3.7-615)	solder/MIL-clamp; pressure sleeve IP67 löt/MIL-klemm; Druckverschraubung IP67	A02



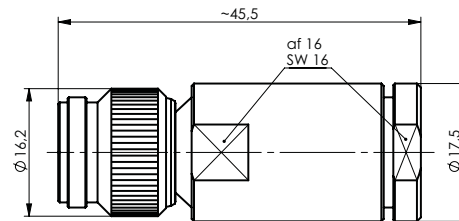
Part No. Old Part No.	Z Z	Cable group; cable Kabelgruppe; Kabel	Remarks Anmerkungen	Assembly Montage
100023702 J01010A0022	50	G1 (RG-58C/U); LMR-195; RG-141A/U; RG-142B/U; 1.0/2.95 AF	solder/clamp; pressure sleeve IP67 löt/klemm; Druckverschraubung IP67	A01



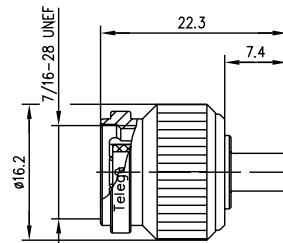
Part No. Old Part No.	Z Z	Cable group; cable Kabelgruppe; Kabel	Remarks Anmerkungen	Assembly Montage
100023735 J01010A2940	50	RG-213/U; RG-214/U; 9880 Belden	solder/clamp; pressure sleeve IP67 löt/klemm; Druckverschraubung IP67	A05
100023812 J01012A0001	75	G31 (RG-11A/U); G32 (RG-216/U); G48 (1.6/7.3)	solder/clamp; pressure sleeve IP67 löt/klemm; Druckverschraubung IP67	A05



Part No. Old Part No.	Z Z	Cable group; cable Kabelgruppe; Kabel	Remarks Anmerkungen	Assembly Montage
100023725 J01010A0069	50	G30 (1.5/3.8)	spring/clamp; field mount type IP67 Only for cables with solid inner conductor steck/klemm; Feldmontage-Typ IP67 Nur für Kabel mit massivem Innenleiter	B98



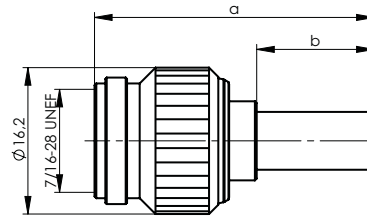
Part No. Old Part No.	Z Z	Cable group; cable Kabelgruppe; Kabel	Remarks Anmerkungen	Assembly Montage
100023726 J01010A0070	50	G37 (2.7/7.25); G42 (2.6/7.1)	spring/clamp; field mount type IP67 Only for cables with solid inner conductor steck/klemm; Feldmontage-Typ IP67 Nur für Kabel mit massivem Innenleiter	B87



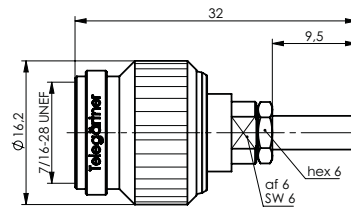
Part No. Old Part No.	Z Z	Cable group; cable Kabelgruppe; Kabel	Max. Frequency Max. Frequenz	Assembly Montage
100023701 J01010A0021	50	G10 (UT-141)	11 GHz	A12

**TNC Straight Plug Crimp
TNC-Kabelstecker Crimp****Technical Data
Technische Daten**

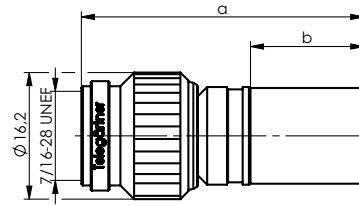
	Basic	Standard	Professional	MIL
Mechanical Characteristics Mechanische Eigenschaften				
Mating cycles (gold plating inner conductor) Steckzyklen (Goldalage Innenleiter)	100 (0.2 µm)	1000 (0.8 µm)	1000 (0.8 µm)	2000 (1.27 µm)
Material: Coupling nut Werkstoff: Überwurfmutter	brass Messing	brass Messing	brass Messing	brass Messing
Material: outer conductor Werkstoff: Außenleiter	brass Messing	brass Messing	brass Messing	brass Messing
Material: inner conductor Werkstoff: Innenleiter	brass Messing	brass Messing	brass Messing	brass Messing
Material: crimp ferrule Werkstoff: Crimprohr	copper Kupfer	copper Kupfer	copper Kupfer	copper Kupfer
Material: insulators Werkstoff: Isolierungen	PE-LD	PE-LD	PTFE	PTFE
Material: Coupling nut Oberfläche: Überwurfmutter	Nickel	Nickel	Nickel	Nickel
Finish: Outer conductor Oberfläche: Außenleiter	Nickel	Nickel	Nickel	Nickel
Finish: Inner conductor Oberfläche: Innenleiter	Gold (NiP4Au0.1)	Gold (0.8 µ)	Gold (0.8 µ)	Gold (1.27 µ)
Finish: Crimp ferrule Oberfläche: Crimprohr	Nickel	Nickel	Nickel	Nickel
Climatic Characteristics Thermische und Klimatische Eigenschaften				
Temperature range in °C Temperaturbereich in °C	-40/75	-40/75	-65/165	-65/165
Electrical Characteristics Elektrische Eigenschaften				
Contact resistance inner conductor (initial) Durchgangswiderstand Innenleiter (im Neuzustand)	≤ 0.9 mΩ	≤ 0.9 mΩ	≤ 0.9 mΩ	≤ 0.9 mΩ
Contact resistance outer conductor Durchgangswiderstand Aussenleiter (im Neuzustand)	≤ 0.2 mΩ	≤ 0.2 mΩ	≤ 0.2 mΩ	≤ 0.2 mΩ
Insulation resistance Isolationswiderstand	5 GΩ	5 GΩ	5 GΩ	5 GΩ
Voltage proof Spannungsfestigkeit	1,5 kV	1,5 kV	1,5 kV	1,5 kV
Impedance Wellenwiderstand	50 Ω / 75 Ω	50 Ω / 75 Ω	50 Ω / 75 Ω	50 Ω / 75 Ω
Working voltage Betriebsspannung	500 V _{eff} / 50 Hz	500 V _{eff} / 50 Hz	500 V _{eff} / 50 Hz	500 V _{eff} / 50 Hz
Frequency range Frequenzbereich	11 GHz	11 GHz	11 GHz	11 GHz
VSWR (50 Ω Types) VSWR (50 Ω Typen)	≤ 1.25 / 1 GHz	≤ 1.25 / 1 GHz	≤ 1.25 / 1 GHz	≤ 1.25 / 1 GHz



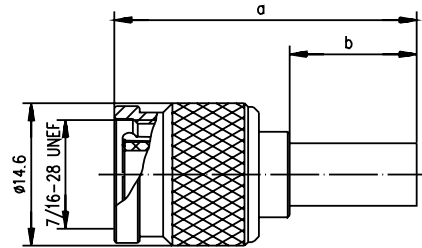
Part No. Old Part No.	Z Z	Cable group; cable Kabelgruppe; Kabel	Remarks Anmerkungen	Dimensions Abmessungen	Assembly Montage	Crimp die Crimpeinsatz
100023706 J01010A0039	50	G7 (RG-316/U)	crimp/crimp; Professional	a=29, b=9.5	A2616	N01003A0009
100023708 J01010A0045	50	G8 (RD-316)	crimp/crimp; Professional	a=28.8, b=9.5	A2620	N01003A0014
100023730 J01010A2255	50	G1 (RG-58C/U); YR 23092 Belden; LMR-195	crimp/crimp; Professional	a=31.2, b=13	A0205	N01003A0005
100023694 J01010A0000	50	RG-142B/U	crimp/crimp; Professional	a=31.5, b=13.5	A0205	N01003A0005
100023731 J01010A2256	50	G5 (RG-223/U)	crimp/crimp; Professional	a=31.5, b=13.5	A0205	N01003A0005
100023703 J01010A0035	50	G30 (1.5/3.8); G54 (1.5/3.8 FLEX)	crimp/crimp; Professional	a=31.2, b=13	A0231	N01003A0056
100023818 J01012A2288	75	G2 (RG-59B/U)	crimp/crimp; Professional	a=31, b=13	A0231	N01003A0056
100023815 J01012A0014	75	G27 (1.0/4.6-6.7)	crimp/crimp; Professional	a=31, b=13	A0207	N01003A0004



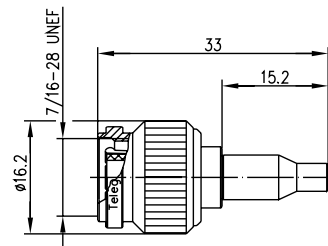
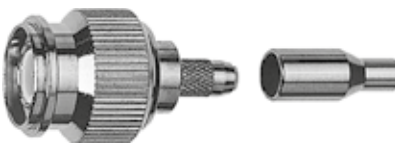
Part No. Old Part No.	Z Z	Cable group; cable Kabelgruppe; Kabel	Remarks Anmerkungen	Assembly Montage	Crimp die Crimpeinsatz
100023739 J01010B0027	50	G3 (RG-178B/U)	crimp/crimp; Professional	A2913	N01003A0010
100023736 J01010B0007	50	G7 (RG-316/U)	crimp/crimp; Professional	A2903	N01003A0009
100023707 J01010A0043	50	G8 (RD-316)	crimp/crimp; Professional	A2914	N01003A0014
100023819 J01012A5032	75	G4 (RG-179B/U)	crimp/crimp; Professional	A2903	N01003A0009



Part No. Old Part No.	Z Z	Cable group; cable Kabelgruppe; Kabel	Remarks Anmerkungen	Dimensions Abmessungen	Assembly Montage	Crimp die Crimpeinsatz
100023712 J01010A0049	50	G37 (2.7/7.25)	crimp/crimp; Professional	a=36.2, b=14.5	A3326	N01003A0030
100023715 J01010A0053	50	G42 (2.7/7.1); AA-5886	crimp/crimp; Professional	a=36.2, b=14.5	A3326	N01003A0030
100023713 J01010A0051	50	RG-213/U	crimp/crimp; Professional	a=36.2, b=14.5	A3312	N01003D1274
100023714 J01010A0052	50	RG-214/U	crimp/crimp; Professional	a=36.2, b=14.5	A3312	N01003D1274



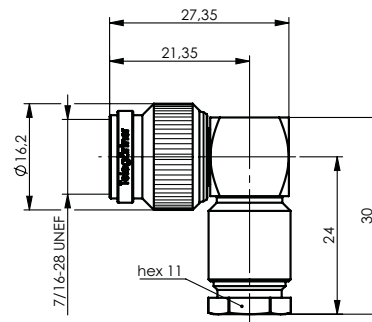
Part No. Old Part No.	Z Z	Cable group; cable Kabelgruppe; Kabel	Remarks Anmerkungen	Dimensions Abmessungen	Assembly Montage	Crimp die Crimpeinsatz
100023745 J01010F2255	50	G1 (RG-58C/U); YR 23092 Belden	crimp/crimp; Standard	a=31, b=13	A0205	N01003A0005
100023746 J01010L2255	50	G1 (RG-58C/U); YR 23092 Belden	crimp/crimp; Basic	a=28, b=13	A2805	N01003A0005
100023709 J01010A0046	50	G5 (RG-223/U)	crimp/crimp; Standard	a=31.5, b=13.5	A0205	N01003A0005
100023741 J01010C0046	50	G5 (RG-223/U)	solder/crimp; barrier sealed IP68 löt/crimp; längsdicht IP68	a=31.5, b=13.5	A4901	N01003A0005



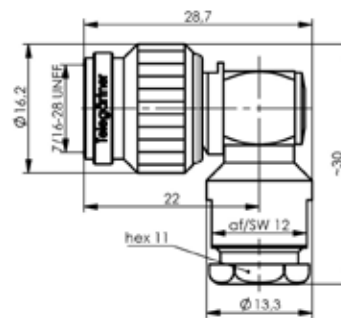
Part No. Old Part No.	Z Z	Cable group; cable Kabelgruppe; Kabel	Remarks Anmerkungen	Assembly Montage	Crimp die Crimpeinsatz
100023705 J01010A0038	50	G7 (RG-316/U), RG-174/U,-188A/U	crimp/crimp; low cost type; $f < 500\text{ MHz}$; Standard	A2505	N01003A0005

TNC Angle Plug
TNC-Kabelwinkelstecker

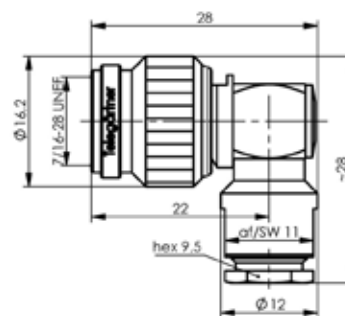
3.3



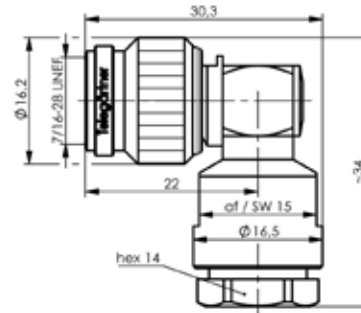
Part No. Old Part No.	Z Z	Cable group; cable Kabelgruppe; Kabel	Remarks Anmerkungen	Assembly Montage
100023699 J01010A0011	50	G7 (RG-316/U)	solder/clamp; pressure sleeve löt/klemm; Druckverschraubung	A07



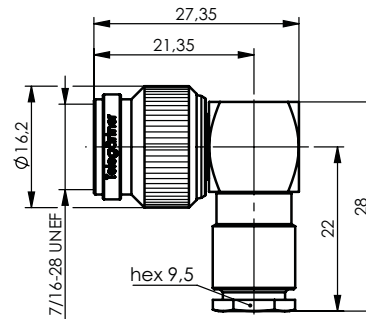
Part No. Old Part No.	Z Z	Cable group; cable Kabelgruppe; Kabel	Remarks Anmerkungen	Assembly Montage
100023728 J01010A0072	50	G1 (RG-58C/U); G5 (RG-223/U)	solder/MIL-clamp; pressure sleeve IP67 löt/MIL-klemm; Druckverschraubung IP67	A23



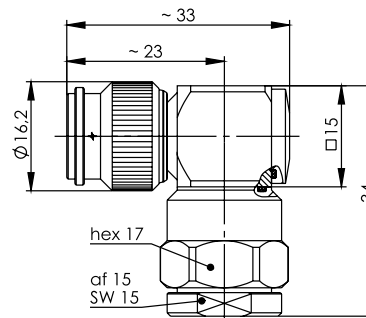
Part No. Old Part No.	Z Z	Cable group; cable Kabelgruppe; Kabel	Remarks Anmerkungen	Assembly Montage
100023729 J01010A0073	50	G1 (RG-58C/U); 1.0/2.95 AF; RG-141; RG-142	solder/clamp; pressure sleeve IP67 löt/klemm; Druckverschraubung IP67	A23



Part No.	Z	Cable group; cable Kabelgruppe; Kabel	Remarks Anmerkungen	Assembly Montage
100023727 J01010A0071	50	G30 (1.5/3.8)	solder/clamp; pressure sleeve IP67 löt/klemm; Druckverschraubung IP67	A22



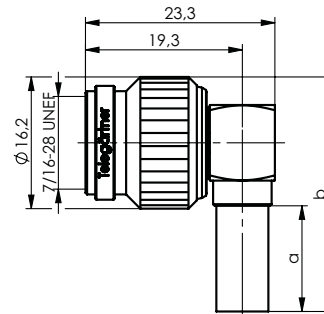
Part No.	Z	Cable group; cable Kabelgruppe; Kabel	Remarks Anmerkungen	Assembly Montage
100023813 J01012A0002	75	G2 (RG-59B/U); G39 (0.8/3.7-615)	solder/clamp; pressure sleeve löt/klemm; Druckverschraubung	A06



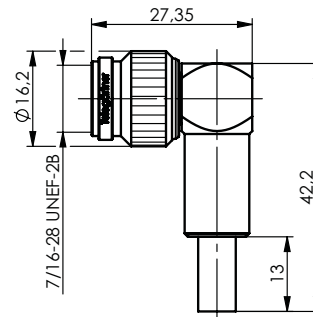
Part No.	Z	Cable group; cable Kabelgruppe; Kabel	Remarks Anmerkungen	Assembly Montage
100023738 J01010B0023	50	G37 (2.7/7.25); G42 (2.6/7.1); RG-213/U; RG-214/U	solder/clamp; pressure sleeve IP67 löt/klemm; Druckverschraubung IP67	D11

TNC Angle Plug Crimp
TNC-Kabelwinkelstecker Crimp

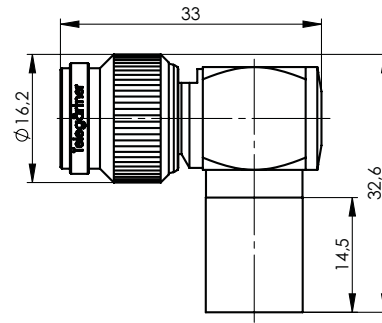
3.4



Part No. Old Part No.	Z Z	Cable group; cable Kabelgruppe; Kabel	Remarks Anmerkungen	Dimensions Abmessungen	Assembly Montage	Crimp die Crimpeinsatz
100023737 J01010B0012	50	G7 (RG-316/U)	solder/crimp löt/crimp	a=9.5, b=25.5	A0503	N01003A0009
100023711 J01010A0048	50	G8 (RD-316)	solder/crimp löt/crimp	a=9.5, b=25.5	A0520	N01003A0014
100023696 J01010A0005	50	G1 (RG-58C/U); RG-141A/U	solder/crimp löt/crimp	a=13, b=29	A0505	N01003A0005
100023697 J01010A0006	50	G5 (RG-223/U); RG-142B/U	solder/crimp löt/crimp	a=13.5, b=29.5	A0505	N01003A0005
100023704 J01010A0037	50	G30 (1.5/3.8); G54 (1.5/3.8 FLEX)	solder/crimp löt/crimp	a=13, b=29	A0531	N01003A0056
100023814 J01012A0004	75	G2 (RG-59B/U); G39 (0.8/3.7-615)	solder/crimp löt/crimp	a=13, b=29	A0531	N01003A0056

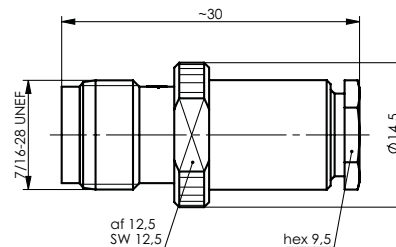


Part No. Old Part No.	Z Z	Cable group; cable Kabelgruppe; Kabel	Remarks Anmerkungen	Assembly Montage	Crimp die Crimpeinsatz
100023700 J01010A0019	50	G1 (RG-58C/U)	crimp/crimp	A0605	N01003A0005
100023710 J01010A0047	50	G5 (RG-223/U)	crimp/crimp	A0605	N01003A0005



Part No. Old Part No.	Z Z	Cable group; cable Kabelgruppe; Kabel	Remarks Anmerkungen	Assembly Montage	Crimp die Crimpeinsatz
100023721 J01010A0064	50	G37 (2.7/7.25)	solder/crimp löt/crimp	B1812	N01003D1274
100023722 J01010A0065	50	RG-214/U; RG-393/U	solder/crimp löt/crimp	B1812	N01003D1274
100023723 J01010A0066	50	RG-213/U; G42 (2.7/7.1)	solder/crimp löt/crimp	B1812	N01003D1274

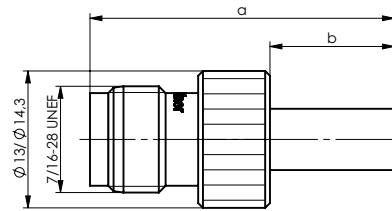
3.5

TNC Straight Jack
TNC-Kabelbuchse

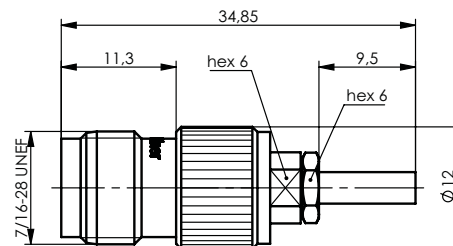
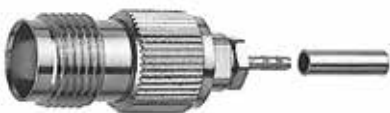
Part No. Old Part No.	Z Z	Cable group; cable Kabelgruppe; Kabel	Remarks Anmerkungen	Assembly Montage	Crimp die Crimpeinsatz
100023760 J01011A0014	50	G1 (RG-58C/U)	crimp/clamp; pressure sleeve IP67 crimp/klemm; Druckverschraubung IP67	A08	HEX 1.69
100023821 J01013A0004	75	G2 (RG-59B/U)	pressure sleeve Druckverschraubung	A08	HEX 1.69

TNC Straight Jack Crimp
TNC-Kabelbuchse Crimp

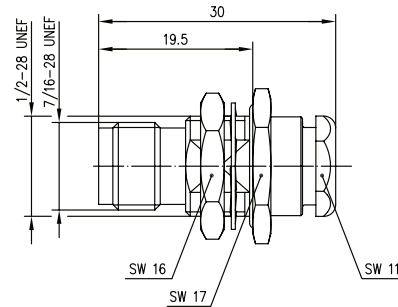
3.6



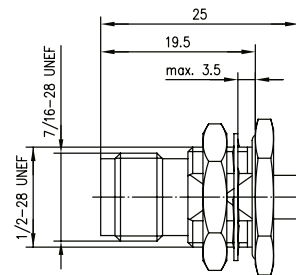
Part No. Old Part No.	Z Z	Cable group; cable Kabelgruppe; Kabel	Remarks Anmerkungen	Dimensions Abmessungen	Assembly Montage	Crimp die Crimpeinsatz
100023786 J01011A2265	50	G1 (RG-58C/U)	crimp/crimp	a=31.8, b=13	A0805	N01003A0005
100023787 J01011A2287	50	G5 (RG-223/U)	crimp/crimp	a=32.3, b=13.5	A0805	N01003A0005
100023766 J01011A0044	50	G30 (1.5/3.8); G54 (1.5/3.8 Flex)	crimp/crimp	a=31.8, b=13	A0831	N01003A0056
100023769 J01011A0055	50	G37 (2.7/7.25); G55 (2.7/7.25 Flex)	crimp/crimp	a=38, b=14.5	A3326	N01003A0030
100023824 J01013A2262	75	G2 (RG-59 B/U)	crimp/crimp	a=31.8, b=13	A0831	N01003A0056



Part No. Old Part No.	Z Z	Cable group; cable Kabelgruppe; Kabel	Remarks Anmerkungen	Assembly Montage	Crimp die Crimpeinsatz
100023795 J01011B0032	50	G3 (RG-178B/U)	crimp/crimp	A2913	N01003A0010
100023768 J01011A0050	50	G7 (RG-316/U)	crimp/crimp	A2903	N01003A0009

TNC Bulkhead Jack
TNC-Kabeleinbaubuchse

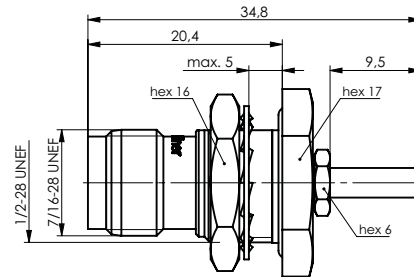
Part No. Old Part No.	Z Z	Cable group; cable Kabelgruppe; Kabel	Remarks Anmerkungen	Mount. dim. Einbaumaß	Assembly Montage
100023788 J01011A2336	50	G3 (RG-178B/U)	solder/clamp; pressure sleeve IP67, barrier sealed löt/klemm; Druckverschraubung IP67, längsdicht	Z004	A04
100023789 J01011A2337	50	G7 (RG-316/U); LMR-100A	solder/clamp; pressure sleeve IP67, barrier sealed löt/klemm; Druckverschraubung IP67, längsdicht	Z004	A04
100023785 J01011A2223	50	G1 (RG-58C/U); G5 (RG-223/U); RG-141A/U; RG-142B/U; 1.0/2.95 AF	solder/MIL-clamp; pressure sleeve IP67, barrier sealed löt/MIL-klemm; Druckverschraubung IP67, längsdicht	Z004	A11
100023765 J01011A0036	50	G11 (UT-85)	solder/MIL-clamp; pressure sleeve IP67, barrier sealed löt/MIL-klemm; Druckverschraubung IP67, längsdicht	Z004	A15
100023822 J01013A2224	75	G2 (RG-59B/U); G39 (0.8/3.7-615)	solder/MIL-clamp; pressure sleeve IP67, barrier sealed löt/MIL-klemm; Druckverschraubung IP67, längsdicht	Z004	A11



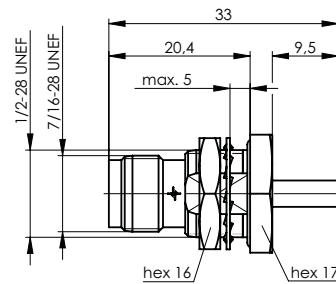
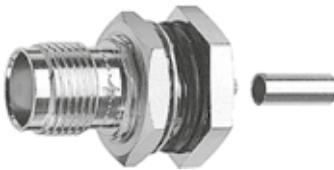
Part No. Old Part No.	Z Z	Cable group; cable Kabelgruppe; Kabel	Remarks Anmerkungen	Mount. dim. Einbaumaß	Assembly Montage
100023757 J01011A0008	50	G10 (UT-141)	solder/solder, IP67 löt/löt, IP67	Z004	A18

TNC Bulkhead Jack Crimp
TNC-Kabeleinbaubuchse Crimp

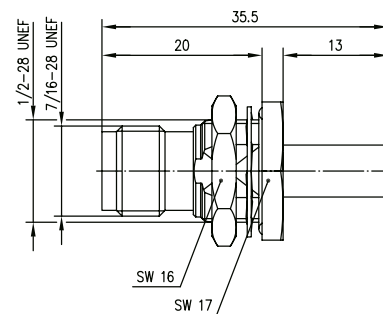
3.8



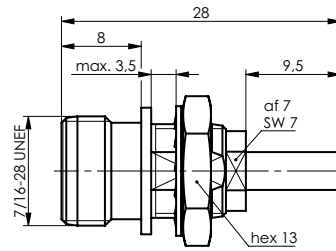
Part No. Old Part No.	Z Z	Cable group; cable Kabelgruppe; Kabel	Remarks Anmerkungen	Mount. dim. Einbaumaß	Assembly Montage	Crimp die Crimpeinsatz
100023794 J01011B0030	50	G3 (RG-178B/U)	crimp/crimp	Z004	A2913	N01003A0010
100023827 J01013B0008	75	G4 (RG-179B/U); 0.36L/1.6; 0.38L/1.6; 0.38L/1.7	crimp/crimp	Z004	A2903	N01003A0009



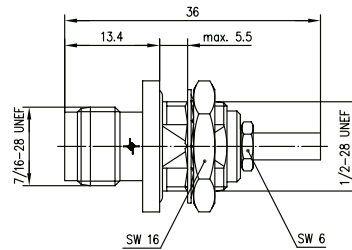
Part No. Old Part No.	Z Z	Cable group; cable Kabelgruppe; Kabel	Remarks Anmerkungen	Mount. dim. Einbaumaß	Assembly Montage	Crimp die Crimpeinsatz
100023772 J01011A0061	50	G7 (RG-316/U)	crimp/crimp, IP67	Z004	A3516	N01003A0009
100023771 J01011A0060	50	G8 (RD-316)	crimp/crimp, IP67	Z004	A3520	N01003A0014



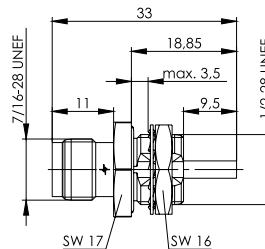
Part No. Old Part No.	Z Z	Cable group; cable Kabelgruppe; Kabel	Remarks Anmerkungen	Mount. dim. Einbaumaß	Assembly Montage	Crimp die Crimpeinsatz
100023823 J01013A2260	75	G2 (RG-59B/U)	solder/crimp löt/crimp	Z004	A1131	N01003A0056



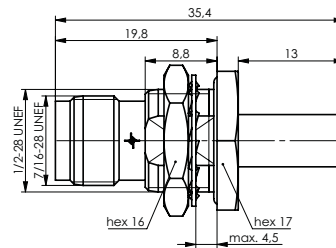
Part No. Old Part No.	Z Z	Cable group; cable Kabelgruppe; Kabel	Remarks Anmerkungen	Mount. dim. Einbaumaß	Assembly Montage	Crimp die Crimpeinsatz
100023764 J01011A0023	50	G7 (RG-316/U)	solder/crimp (not to IEC 169-17) löt/crimp (nicht gemäß IEC 169-17)	Z019	A1903	N01003A0009



Part No. Old Part No.	Z Z	Cable group; cable Kabelgruppe; Kabel	Remarks Anmerkungen	Mount. dim. Einbaumaß	Crimp die Crimpeinsatz	Assembly Montage
100023770 J01011A0058	50	G7 (RG-316/U)	solder/crimp with panel and barrier sealing, IP67 löt/crimp; einbau- und längsdicht, IP67	Z004	N01003A0009	A4016



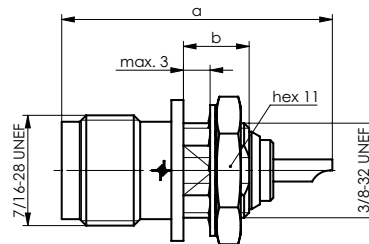
Part No. Old Part No.	Z Z	Cable group; cable Kabelgruppe; Kabel	Remarks Anmerkungen	Mount. dim. Einbaumaß	Assembly Montage	Crimp die Crimpeinsatz
100023776 J01011A0066	50	G3 (RG-178B/U)	crimp/crimp; front mounting, IP67 crimp/crimp; Einbau von vorne, IP67	Z004	A3513	N01003A0010



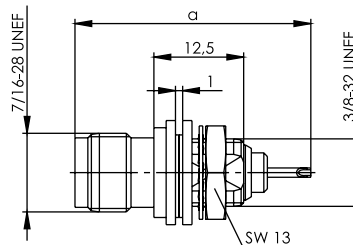
Part No. Old Part No.	Z Z	Cable group; cable Kabelgruppe; Kabel	Remarks Anmerkungen	Mount. dim. Einbaumaß	Assembly Montage	Crimp die Crimpeinsatz
100023783 J01011A0075	50	G1 (RG-58C/U)	crimp/crimp, IP67	Z004	A1105	N01003A0005
100023784 J01011A0076	50	G5 (RG-223/U)	crimp/crimp, IP67	Z004	A1105	N01003A0005

TNC Bulkhead Jack Solder pin
TNC-Einbaubuchse Lötanschluss

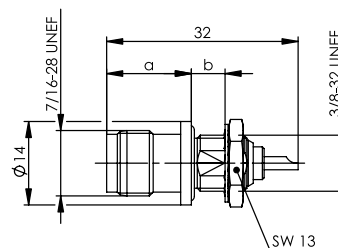
3.9



Part No. Old Part No.	Z Z	Remarks Anmerkungen	Dimensions Abmessungen	Mount. dim. Einbaumaß
100023801 J01011H2615	50	front mounting Einbau von vorne	a=26.9, b=6.5	Z001

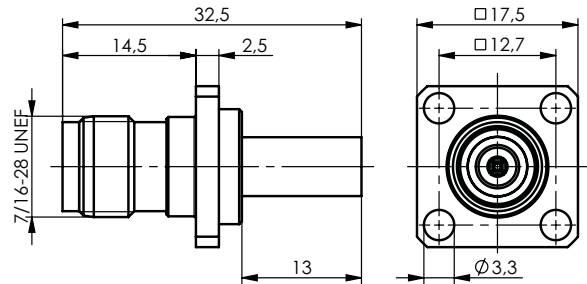
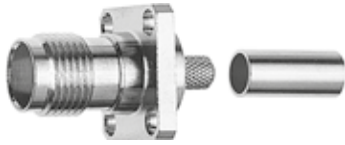


Part No. Old Part No.	Z Z	Remarks Anmerkungen	Dimensions Abmessungen	Mount. dim. Einbaumaß
100023759 J01011A0013	50	insulated front mounting, barrier sealed isolierter Einbau von vorne, längsdicht	a=32,1	Z051
100023828 J01013B2286	75	insulated front mounting, barrier sealed isolierter Einbau von vorne, längsdicht	a=32,8	Z051

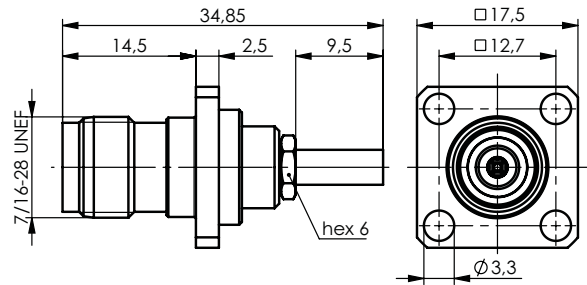
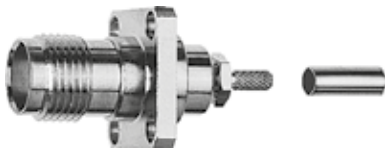


Part No. Old Part No.	Z Z	Remarks Anmerkungen	Dimensions Abmessungen	Mount. dim. Einbaumaß
100023790 J01011A2614	50	front mounting, panel and barrier sealed, IP67 Einbau von vorne, einbau- und längsdicht, IP67	a=14.2, B=5.5	Z002
100023758 J01011A0012	50	front mounting, barrier sealed Einbau von vorne, längsdicht	a=12.7, b=7	Z001

3.10

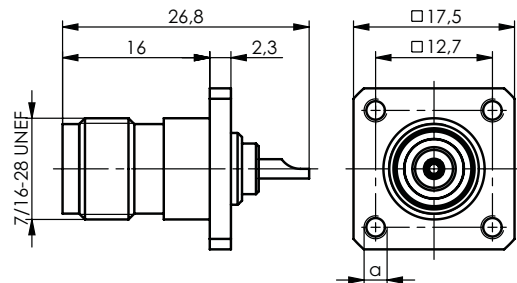
TNC Panel Jack Crimp
TNC-Kabeleinbaubuchse mit Flansch Crimp

Part No. Old Part No.	Z Z	Cable group; cable Kabelgruppe; Kabel	Remarks Anmerkungen	Mount. dim. Einbaumaß	Assembly Montage	Crimp die Crimpeinsatz
100023767 J01011A0045	50	G1 (RG-58C/U)	crimp/crimp	Z054	A1005	N01003A0005



Part No. Old Part No.	Z Z	Cable group; cable Kabelgruppe; Kabel	Remarks Anmerkungen	Mount. dim. Einbaumaß	Assembly Montage	Crimp die Crimpeinsatz
100023796 J01011B0046	50	G7 (RG-316/U)	crimp/crimp	Z054	A2903	N01003A0009

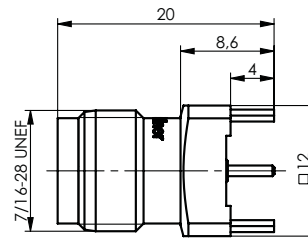
3.11

TNC Panel Jack Solder pin
TNC-Einbaubuchse mit Flansch Lötanschluss

Part No. Old Part No.	Z Z	Remarks Anmerkungen	Dimensions Abmessungen	Mount. dim. Einbaumaß
100023800 J01011F0613	50	solder löt	a=3-56" = M2.5	Z005

TNC PCB Jack
TNC-LTP-Buchse

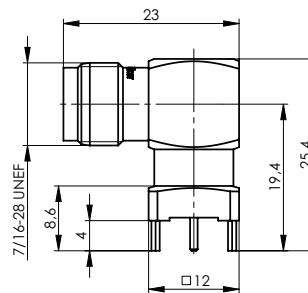
3.12



Part No.	Z	Mount. dim.
Old Part No.	Z	Einbaumaß
100023791 J01011A2944	50	Z006
100023825 J01013A2946	75	Z006

TNC PCB Angle Jack
TNC-LTP-Winkelbuchse

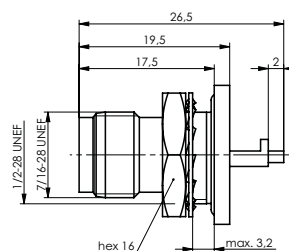
3.13



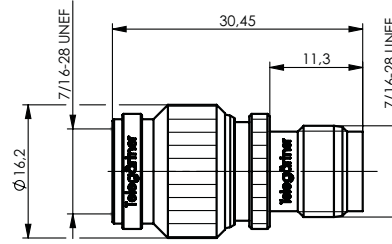
Part No.	Z	Mount. dim.
Old Part No.	Z	Einbaumaß
100023792 J01011A2948	50	Z006

TNC PCB Bulkhead Jack
TNC-LTP-Einbaubuchse

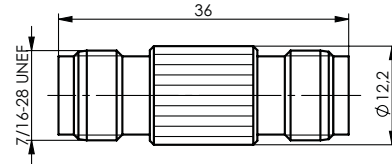
3.14



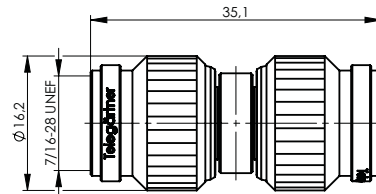
Part No.	Z	Remarks	Mount. dim.
Old Part No.	Z	Anmerkungen	Einbaumaß
100023779 J01011A0071	50	panel and barrier sealed einbau- und längsdicht	Z004; Z165

TNC Adaptor / Port Saver
TNC-Kupplung / Port Saver

Part No.	Z	Type	Max. Frequency	Return Loss	Remarks
Old Part No.	Z	Ausführung	Max. Frequenz	Rückflussdämpfung	Anmerkungen
100023832 J01014A0010	50	m-f	4 GHz	typ.: 1 GHz: -40 dB; 2 GHz: -32 dB; 4 GHz: -19 dB	brass nickel-plated Messing vernickelt



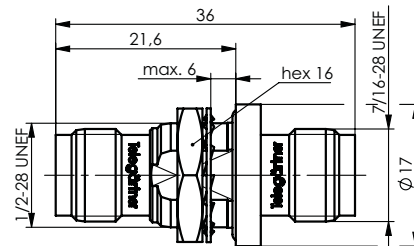
Part No.	Z	Type	Max. Frequency	Return Loss	Remarks
Old Part No.	Z	Ausführung	Max. Frequenz	Rückflussdämpfung	Anmerkungen
100023833 J01014A2618	50	f-f	4 GHz	typ.: 1 GHz: -27 dB; 2 GHz: -22 dB; 4 GHz: -20 dB	brass nickel-plated Messing vernickelt



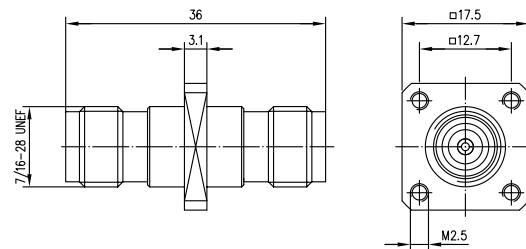
Part No.	Z	Type	Max. Frequency	Return Loss	Remarks
Old Part No.	Z	Ausführung	Max. Frequenz	Rückflussdämpfung	Anmerkungen
100023834 J01014A2806	50	m-m	6 GHz	typ.: 1 GHz: -38 dB; 4 GHz: -35 dB; 6 GHz: -26 dB	brass nickel-plated Messing vernickelt

TNC Panel Adaptor
TNC-Einbaukupplung

3.16



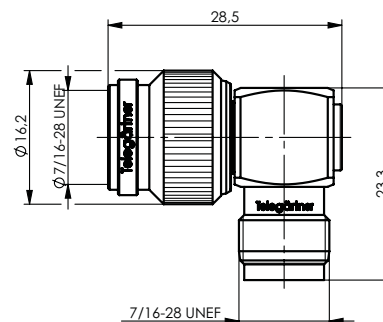
Part No. Old Part No.	Z Z	Type Ausführung	Mount. dim. Einbaumaß	Remarks Anmerkungen
100023836 J01014B2233	50	f-f	Z004	Panel sealed, IP67 Einbaudicht, IP67



Part No. Old Part No.	Z Z	Type Ausführung	Max. Frequency Max. Frequenz	Return Loss Rückflussdämpfung	Mount. dim. Einbaumaß
100023831 J01014A0004	50	f-f	4 GHz	typ.: 1 GHz: -27 dB; 3 GHz: -24 dB; 4 GHz: -23 dB	Z005

TNC Angle Adaptor
TNC-Winkelverbindungsstück

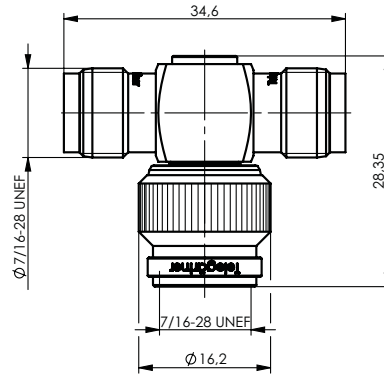
3.17



Part No. Old Part No.	Z Z	Type Ausführung	Max. Frequency Max. Frequenz
100023830 J01014A0001	50	m-f	4 GHz

3.18

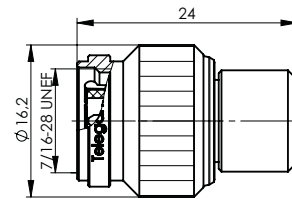
TNC T Adaptor TNC-T-Stück



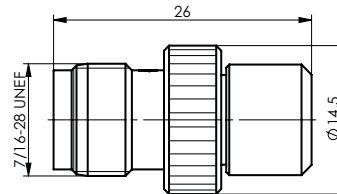
Part No.	Z	Type	Max. Frequency
Old Part No.	Z	Ausführung	Max. Frequenz
100023829	50	f-m-f	4 GHz
J01014A0000			

3.19

TNC Termination Loads TNC-Abschlusswiderstand



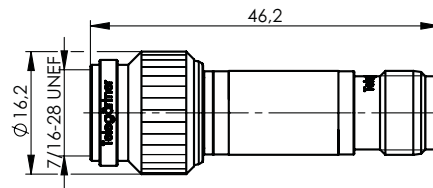
Part No.	Z	Type	Max. Power	Max. Frequency	Return Loss
Old Part No.	Z	Ausführung	Max. Leistung	Max. Frequenz	Rückflussdämpfung
100023839	50	m	1 W	6 GHz	typ.: 1 GHz: -43 dB; 4 GHz: -27 dB; 6 GHz: -24 dB
J01016A0002					



Part No.	Z	Type	Max. Power	Max. Frequency	Return Loss
Old Part No.	Z	Ausführung	Max. Leistung	Max. Frequenz	Rückflussdämpfung
100023840	50	f	1 W	6 GHz	typ.: 1 GHz: -32 dB; 4 GHz: -31 dB; 6 GHz: -25 dB
J01016A0003					

TNC Attenuators
TNC-Dämpfungsglieder

3.20



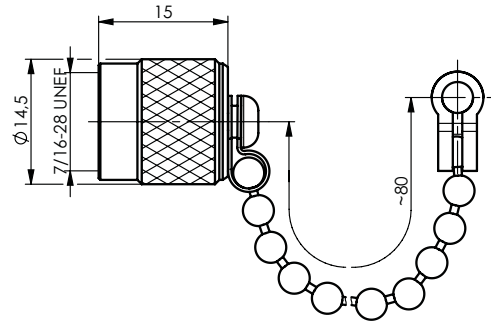
Part No. Old Part No.	Z Z	Type Ausführung	Attenuation Dämpfung	Max. Power Max. Leistung	Max. Frequency Max. Frequenz	Return Loss Rückflussdämpfung	Remarks Anmerkungen
100023841 J01016A0004	50	m-f	3 dB	2 W	10 GHz	typ.: 1 GHz: -32 dB; 4 GHz: -24 dB; 6 GHz: -20 dB; 10 GHz: -15 dB	Inner conductor gold plated Innenleiter vergoldet
100023842 J01016A0005	50	m-f	6 dB	2 W	10 GHz	typ.: 1 GHz: -32 dB; 4 GHz: -24 dB; 6 GHz: -20 dB; 10 GHz: -15 dB	Inner conductor gold plated Innenleiter vergoldet
100023843 J01016A0006	50	m-f	10 dB	2 W	10 GHz	typ.: 1 GHz: -32 dB; 4 GHz: -24 dB; 6 GHz: -20 dB; 10 GHz: -15 dB	Inner conductor gold plated Innenleiter vergoldet
100023844 J01016A0007	50	m-f	20 dB	2 W	10 GHz	typ.: 1 GHz: -32 dB; 4 GHz: -24 dB; 6 GHz: -20 dB; 10 GHz: -15 dB	Inner conductor gold plated Innenleiter vergoldet

3.21

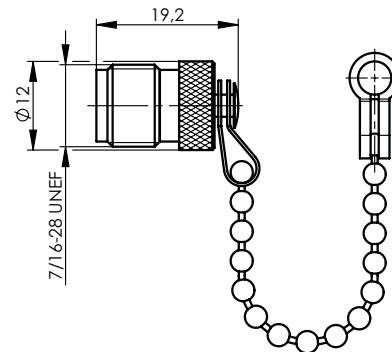
TNC Dust Cap TNC-Abdeckkappe



Part No.	Series	Remarks	Colour
Old Part No.	Serie	Anmerkungen	Farbe
100000546	TNC	For Jack	transparent
B00011A0048		Für Buchse	Natur



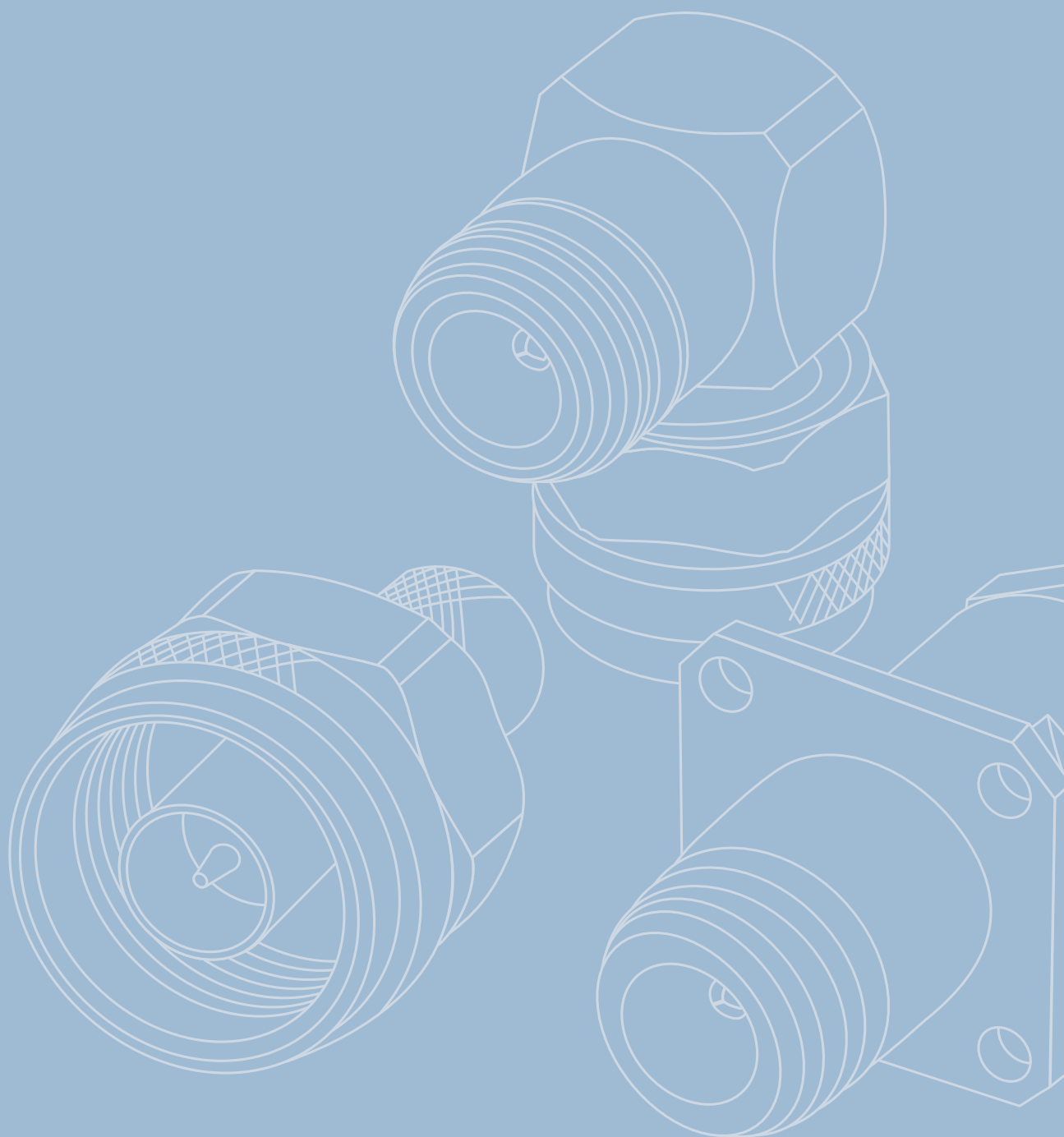
Part No.	Remarks
Old Part No.	Anmerkungen
100021280	with chain, for Jack, IP68
H00050A0000	mit Kette, für Buchse, IP68



Part No.	Remarks
Old Part No.	Anmerkungen
100021284	with chain, for Plug, IP68
H00051A0000	mit Kette, für Stecker, IP68

4

N
N





4.1	N Straight Plug	113	4.1	N-Kabelstecker	113
4.2	N Straight Plug Crimp	118	4.2	N-Kabelstecker Crimp	118
4.3	N Angle Plug	119	4.3	N-Kabelwinkelstecker	119
4.4	N Angle Plug Crimp	122	4.4	N-Kabelwinkelstecker Crimp	122
4.5	N Panel Plug Solder pin.....	122	4.5	N-Einbaustecker mit Flansch	122
4.6	N Straight Jack.....	123	4.6	N-Kabelbuchse	123
4.7	N Straight Jack Crimp	126	4.7	N-Kabelbuchse Crimp	126
4.8	N Bulkhead Jack	127	4.8	N-Kabeleinbaubuchse	127
4.9	N Bulkhead Jack Crimp	129	4.9	N-Kabeleinbaubuchse Crimp	129
4.10	N Bulkhead Jack Solder pin	130	4.10	N-Einbaubuchse Lötanschluss	130
4.11	N Panel Jack	130	4.11	N-Kabeleinbaubuchse mit Flansch.....	130
4.12	N Panel Jack Crimp	132	4.12	N-Kabeleinbaubuchse mit Flansch Crimp	132
4.13	N Panel Jack Solder pin.....	133	4.13	N-Einbaubuchse mit Flansch Lötanschluss.....	133
4.14	N Angle Panel Jack Solder pin	135	4.14	N-Winkeleinbaubuchse mit Flansch Lötanschluss	135
4.15	N Adaptor / Port Saver.....	135	4.15	N-Kupplung / Port Saver	135
4.16	N Panel Adaptor	137	4.16	N-Einbaukupplung.....	137
4.17	N Angle Adaptor	137	4.17	N-Winkelverbindungsstück	137
4.18	N T Adaptor.....	138	4.18	N-T-Stück	138
4.19	N Termination Plug	139	4.19	N-Abschlusswiderstand.....	139
4.20	N Attenuators.....	141	4.20	N-Dämpfungsglieder.....	141
4.21	N Dust Cap	142	4.21	N-Schutzkappe.....	142
4.22	N Hood	143	4.22	N-Abschirmkappe	143
4.23	N Torque Wrench	143	4.23	N Drehmomentschlüssel	143

The N series is a very popular coax connector. It is a medium sized, precision, weatherproof connector supplied with a screw coupling. In some applications this connector can be used up to 11 GHz. Only 50 Ω impedances are available. Connector styles are available for flexible, conformable, semi-rigid and corrugated cable types. Both crimp and clamp cable termination processes are used for this series. Special design techniques for this series of connectors have resulted in excellent levels of performance with regard to return loss (VSWR) and intermodulation distortion. Applications for these connectors vary from signal and data transmission where vibration resistance and environmental protection is required. N series provides a medium-power high-frequency solution for coax connections. Mating face sealing for N connectors between plug and jack (mated) according to IP 68. The classifications are general statements for the relevant series. Individual connectors may deviate from the values shown. If in doubt, please consult our engineers.

Die Serie N umfasst weit verbreitete koaxiale Steckverbindungen mittlerer Baugröße. Sie verfügen über eine Schraubverbindung und sind im Steckgesicht wasserdicht. Diese können je nach Bauform bis zu einer Frequenz von 11 GHz eingesetzt werden. Der Wellenwiderstand beträgt 50 Ω. Steckverbindervarianten gibt es für flexible, Semi-Flex-, Semi-Rigid- und Wellmantelkabel. Kabel werden je nach Ausführung durch Crimpen, Klemmen oder Löten angeschlossen. Aufgrund ihres konstruktiven Aufbaus werden sehr gute elektrische Werte bei der Rückflusdämpfung (VSWR) und Intermodulation erzielt. Die Steckverbinder der Serie N sind vibrationsfest und werden in der Signal- und Datenübertragung eingesetzt. N-Steckverbinder eignen sich besonders für koaxiale Verbindungen zur Übertragung mittlerer Leistungen bei hohen Frequenzen. Diese Steckverbinder erfüllen die Querdichtigkeit im Steckgesicht zwischen Stecker und Buchse im gesteckten Zustand gemäß IP 68. Diese Schutzklasse ist pauschal für die Serie N festgelegt worden. Für einzelne Steckverbindungen kann es zu Abweichungen kommen. Im Zweifelsfall bitte anfragen.

Mechanical Characteristics Mechanische Eigenschaften

Recommended coupling torque	4 - 6 Nm	Empfohlenes Kupplungsdrehmoment
Durability (Matings)	≥ 500	Lebensdauer (Steckungen)
Material: spring contacts	CuBe2, CuNi1Pb1P(C97)	Werkstoff: Federnde Kontaktteile
Material: outer conductor	CuZn39Pb3	Werkstoff: Außenleiter
Material: other metal parts	CuZn39Pb3	Werkstoff: Sonstige Metallteile
Material: insulators	PTFE	Werkstoff: Isolierteile
Material: gaskets	Silicone, NBR	Werkstoff: Dichtungen
Finish: Inner conductor	Cu2Ag5	Oberfläche: Innenleiter
Finish: Outer conductor	CuSnZn3 (Telealloy); Ag2CuSnZn0.5 (Optargen)	Oberfläche: Außenleiter
Finish: Other metal parts.....	CuSnZn3 (Telealloy), Cu2Ni5.....	Oberfläche: Sonstige Metallteile

Climatic Characteristics Thermische und Klimatische Eigenschaften

Climatic category acc. to IEC 60068 - 1.....	55/155/21	Prüfklasse nach DIN IEC 60068 Teil 1
--	-----------------	--------------------------------------

Electrical Characteristics Elektrische Eigenschaften

Contact resistance inner conductor	≤ 1.5 mΩ	Durchgangswiderstand Innenleiter
Contact resistance outer conductor	≤ 1 mΩ	Durchgangswiderstand Außenleiter
Insulation resistance	≥ 5 GΩ	Isolationswiderstand
Voltage proof	2.5 kVeff/50 Hz	Spannungsfestigkeit
Impedance.....	50 Ω	Wellenwiderstand
Return loss: Straight style.....	≥ 30.5 dB/1 GHz	Rückflusdämpfung: Gerade Ausführung
Return loss: Angle style.....	≥ 30.5 dB / 1 GHz	Rückflusdämpfung: Winkel Ausführung
Working voltage	≤ 1 kVeff/50 Hz	Betriebsspannung
Frequency range up to.....	11 GHz	Frequenzbereich bis

Standards Normen

IEC 61 169-16	IEC 61 169-16
---------------------	---------------

The Return Loss values shown above correspond to the IEC standard 61 169-16. In most cases, the RF connectors from Telegärtner fulfill or exceed these requirements. Depending on the design and cable type, however, particular connectors could deviate from the norm. The exact parameters of individual products are available upon request.

Die oben angeführten Rückflusdämpfungswerte entsprechen der IEC-Norm 61 169-16. Die Telegärtner-Steckverbinder erfüllen oder übertreffen in den meisten Fällen diese Normwerte. Je nach Ausführung und Kabeltype können einzelne Steckverbinder jedoch abweichen. Die genauen Parameter der einzelnen Produkte sind auf Anfrage erhältlich.

Note..... Hinweis

Combination connectors and cable clamps can be utilised to create a further number of N connector variations. RF cable assemblies with N connectors upon request.

Weitere N-Steckverbindervarianten können durch die Kombination von Normköpfen und Kabelabfaltungen zusammengestellt werden. Konfektionierte HF-Kabel mit N-Steckverbindungen auf Anfrage.

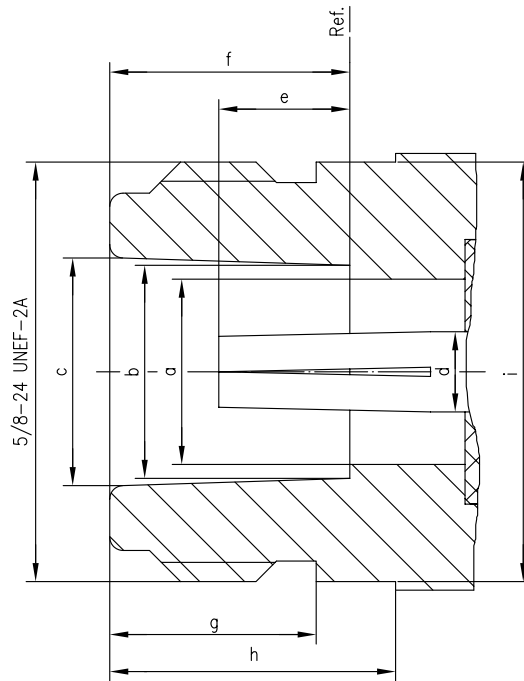
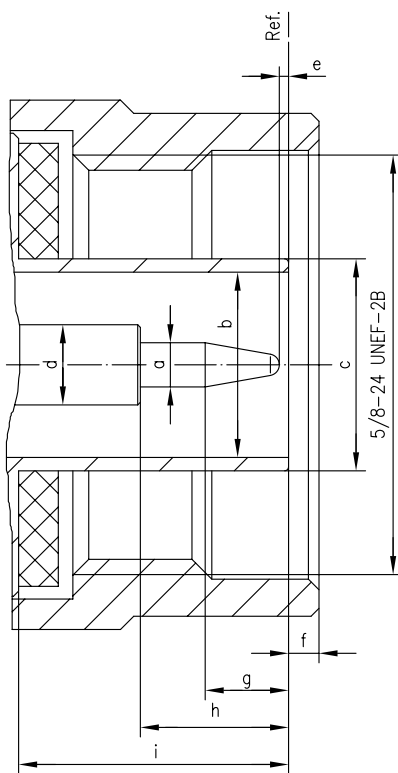
N Mating Face N-Steckgesicht

Plug

Stecker

Jack

Buchse

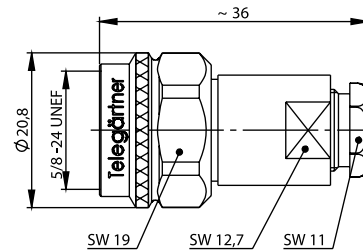


	[inch]		[mm]	
	min.	max.	min.	max.
a	0.063	0.066	1.60	1.676
b	0.2756	0.2756	7.00	7.00
c	-	0.316	-	8.027
d	0.120	0.120	3.04	3.04
e	0.0	0.062	0.0	1.57
f	0.016	0.060	0.41	1.52
g	0.110	0.140	2.79	3.56
h	0.210	-	5.33	-
i	0.364	-	9.25	-

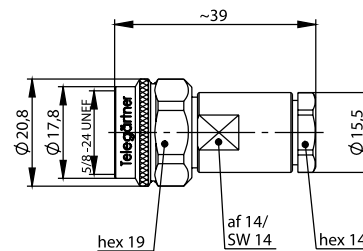
	[inch]		[mm]	
	min.	max.	min.	max.
a	-	0.278	-	7.06
b	0.316	0.320	8.027	8.13
c	0.336	0.344	8.53	8.74
d	0.120	0.120	3.04	3.04
e	0.187	0.207	4.75	5.26
f	0.356	0.362	9.05	9.19
g	0.266	-	6.76	-
h	0.422	-	10.72	-
i	-	0.627	-	15.93

**N Straight Plug
N-Kabelstecker**

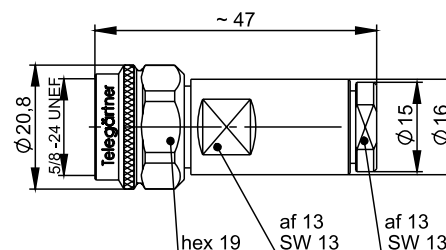
4.1



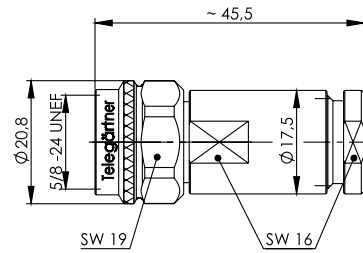
Part No. Old Part No.	Cable group; cable Kabelgruppe; Kabel	Remarks Anmerkungen	Assembly Montage
100023965 J01020C0016	G3 (RG-178B/U)	solder/clamp; pressure sleeve IP67 löt/klemm; Druckverschraubung IP67	B02
100023964 J01020C0015	G7 (RG-316/U)	solder/clamp; pressure sleeve IP67 löt/klemm; Druckverschraubung IP67	B02
100023976 J01020C1276	G1 (RG-58C/U); G5 (RG-223/U); 1.0/2.95 AF; RG-141A/U; RG-142B/U	solder/MIL-clamp; pressure sleeve IP67 löt/MIL-klemm; Druckverschraubung IP67	B03
100023967 J01020C0062	G9 (UT-250)	solder/clamp; pressure sleeve IP67 löt/klemm; Druckverschraubung IP67	B49



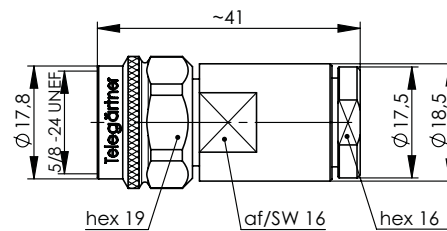
Part No. Old Part No.	Cable group; cable Kabelgruppe; Kabel	Remarks Anmerkungen	Return Loss Rückflussdämpfung	Assembly Montage
100023934 J01020A0167	G30 (1.5/3.8)	spring/clamp; field mount type; IP67 Only for cables with solid inner conductor steck/klemm; Feldmontage-Type; IP67 Nur für Kabel mit massivem Innenleiter	typ.: 1 GHz: -35 dB; 2 GHz: -34 dB; 6 GHz: -27 dB	B98



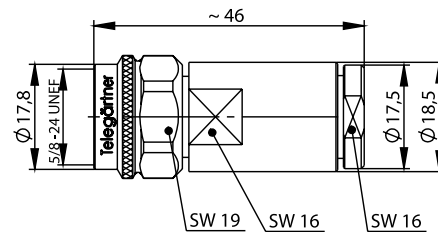
Part No. Old Part No.	Cable group; cable Kabelgruppe; Kabel	Remarks Anmerkungen	Return Loss Rückflussdämpfung	Assembly Montage
100023935 J01020A0168	G56 (1.8/4.9)	spring/clamp Only for cables with solid inner conductor steck/klemm Nur für Kabel mit massivem Innenleiter	typ.: 1 GHz: -32 dB; 2 GHz: -30 dB; 6 GHz: -28 dB	B99



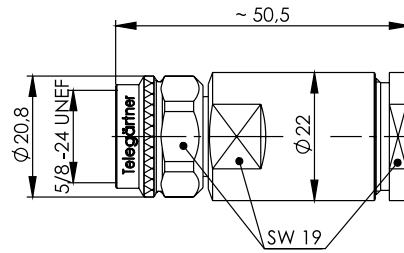
Part No. Old Part No.	Cable group; cable Kabelgruppe; Kabel	Remarks Anmerkungen	Return Loss Rückflussdämpfung	Assembly Montage
100023990 J0102011070	RG-213/U; RG-214/U; 9880 Belden	solder/clamp; pressure sleeve IP67 löt/klemm; Druckverschraubung IP67	typ.: 1 GHz: -40 dB; 2 GHz: -35 dB; 4 GHz: -28 dB	B01



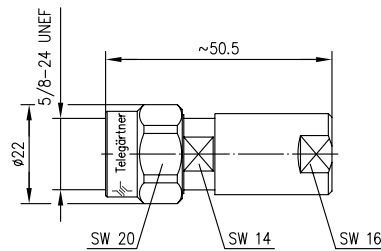
Part No. Old Part No.	Cable group; cable Kabelgruppe; Kabel	Remarks Anmerkungen	Return Loss Rückflussdämpfung	Assembly Montage
100025723 J01020A0183	G58 (2.9/7.25-10.3)	solder/clamp; pressure sleeve IP67 löt/klemm, Druckverschraubung, IP67	typ.: 1 GHz: -32 dB; 2 GHz: -30 dB; 6 GHz: -25 dB	B82
100023923 J01020A0149	G37 (2.7/7.25); G42 (2.7/7.1); H500; Aircom Plus	solder/clamp; pressure sleeve IP67 löt/klemm; Druckverschraubung IP67	typ.: 1 GHz: -32 dB; 2 GHz: -30 dB; 6 GHz: -28 dB	B82



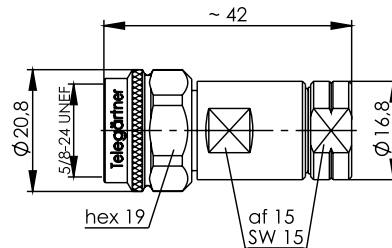
Part No. Old Part No.	Cable group; cable Kabelgruppe; Kabel	Remarks Anmerkungen	Return Loss Rückflussdämpfung	Assembly Montage
100023926 J01020A0156	G37 (2.7/7.25)	spring/clamp; field mount type; IP67 Only for cables with solid inner conductor steck/klemm; Feldmontage-Type; IP67 Nur für Kabel mit massivem Innenleiter	typ.: 1 GHz: -32 dB; 2 GHz: -30 dB; 6 GHz: -28 dB	B87



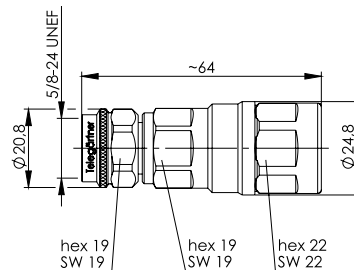
Part No. Old Part No.	Cable group; cable Kabelgruppe; Kabel	Remarks Anmerkungen	Return Loss Rückflussdämpfung	Assembly Montage
100023977 J01020D0029	G47 (4.5/11.5)	solder/clamp; pressure sleeve IP67 löt/klemm; Druckverschraubung IP67	typ.: 1 GHz: -32 dB; 3 GHz: -29 dB; 6 GHz: -21 dB	B74



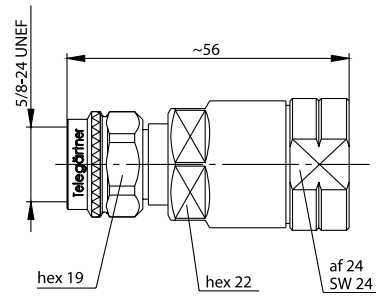
Part No. Old Part No.	Cable group; cable Kabelgruppe; Kabel	Remarks Anmerkungen	Assembly Montage
100023892 J01020A0028	G36 (1/4")	spring/clamp, IP67 steck/klemm, IP67	B25



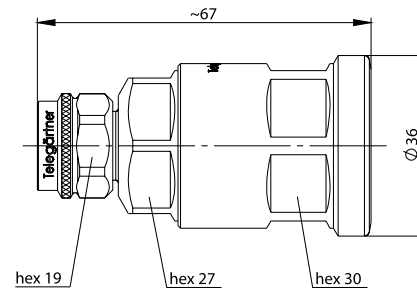
Part No. Old Part No.	Cable group; cable Kabelgruppe; Kabel	Remarks Anmerkungen	Assembly Montage
100023924 J01020A0150	G20 (1/4" Flex)	SIMFix IP67	B85



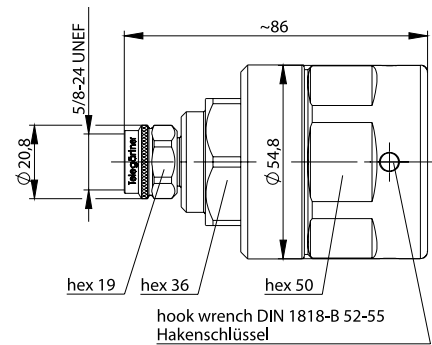
Part No. Old Part No.	Cable group; cable Kabelgruppe; Kabel	Remarks Anmerkungen	Assembly Montage
100023973 J01020C0141	G21 (1/2")	SIMFix Pro IP68	B90



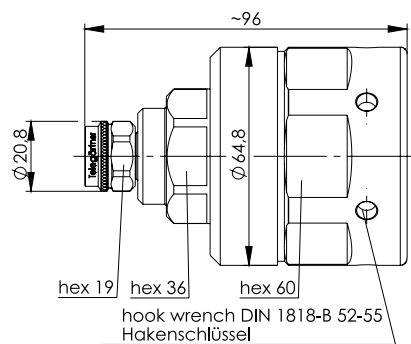
Part No. Old Part No.	Cable group; cable Kabelgruppe; Kabel	Remarks Anmerkungen	Assembly Montage
100023969 J01020C0105	G23 (1/2" FLEX)	SIMFix Pro IP68	B89
100023955 J01020B0098	G23 (1/2" FLEX)	SIMFix ST IP67	B65



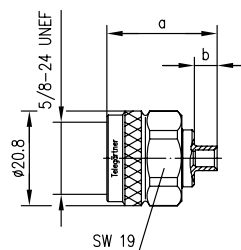
Part No. Old Part No.	Cable group; cable Kabelgruppe; Kabel	Remarks Anmerkungen	Assembly Montage
100023925 J01020A0153	G24 (7/8"), G52 (7/8" Alu)	SIMFix CA-Pro IP68	B92



Part No. Old Part No.	Cable group; cable Kabelgruppe; Kabel	Remarks Anmerkungen	Assembly Montage
100023988 J01020G0143	G33 (1 1/4")	SIMFix Pro IP68	B80

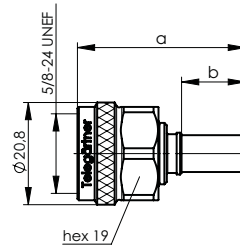
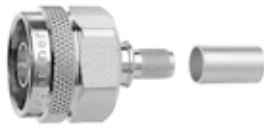


Part No. Old Part No.	Cable group; cable Kabelgruppe; Kabel	Remarks Anmerkungen	Assembly Montage
100023989 J01020G0144	G26 (1 5/8")	SIMFix Pro IP68	B81

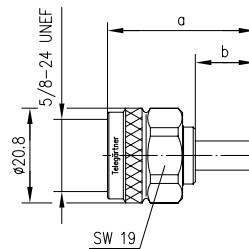


Part No. Old Part No.	Cable group; cable Kabelgruppe; Kabel	Return Loss Rückflussdämpfung	Dimensions Abmessungen	Assembly Montage
100023907 J01020A0109	G10 (UT-141)	typ.: 1 GHz: -39 dB; 2 GHz: -35 dB; 6 GHz: -30 dB; 11 GHz: -25 dB	a=24.3, b=5	B71
100023910 J01020A0112	G9 (UT-250)	typ.: 1 GHz: -40 dB; 2 GHz: -38 dB; 3 GHz: -35 dB; 6 GHz: -28 dB	a=26.4, b=4.4	B72

4.2

N Straight Plug Crimp
N-Kabelstecker Crimp

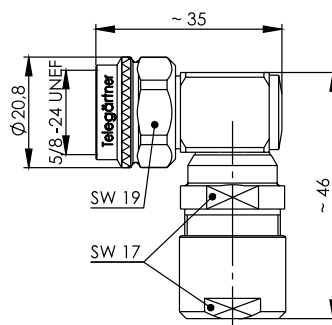
Part No. Old Part No.	Cable group; cable Kabelgruppe; Kabel	Remarks Anmerkungen	Dimensions Abmessungen	Assembly Montage	Crimp die Crimpeinsatz
100023938 J01020A0171	G5 (RG-223/U)	crimp/crimp	a=34.7; b=13.5	B3805	N01003A0005
100023915 J01020A0119	G30 (1.5/3.8); G54 (1.5/3.8 FLEX)	crimp/crimp	a=34.2, b=13	B3331	N01003A0056
100025724 J01020A0184	G58 (2.9/7.25-10.3)	crimp/crimp	a=36,5, b=14,5	B3426	N01003A0030
100023916 J01020A0127	G37 (2.7/7.25)	crimp/crimp	a=36.5, b=14.5	B3426	N01003A0030
100023919 J01020A0133	G42 (2.7/7.1); AA-5886	crimp/crimp	a=36.6, b=14.5	B3426	N01003A0030
100023905 J01020A0107	RG-213/U	crimp/crimp	a=36.5, b=14.5	B3412	N01003D1274
100023908 J01020A0110	RG-214/U	crimp/crimp	a=36.5, b=14.5	B3412	N01003D1274
100023918 J01020A0132	RG-393/U; K 07252 D-01	crimp/crimp	a=36.5, b=14.5	B3426	N01003A0030



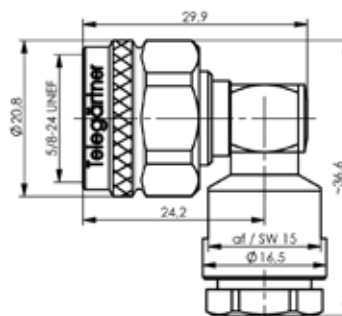
Part No. Old Part No.	Cable group; cable Kabelgruppe; Kabel	Remarks Anmerkungen	Dimensions Abmessungen	Assembly Montage	Crimp die Crimpeinsatz
100023903 J01020A0103	G7 (RG- 316/U)	crimp/crimp	a=27.5, b=9.5	B3116	N01003A0009
100023904 J01020A0104	G8 (RD-316)	crimp/crimp	a=27.5, b=9.5	B3120	N01003A0014
100023906 J01020A0108	G1 (RG-58C/U)	crimp/crimp	a=32.5, b=13	B3305	N01003A0005
100023911 J01020A0113	G5 (RG-223/U); RG-142B/U	crimp/crimp	a=32.5, b=13.5	B3305	N01003A0005
100023900 J01020A0052	G44 (1.1/2.95)	crimp/crimp	a=32.8, b=13	B3305	N01003A0009

N Angle Plug
N-Kabelwinkelstecker

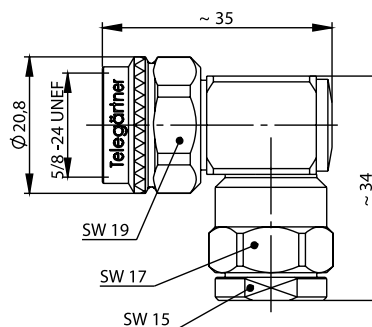
4.3



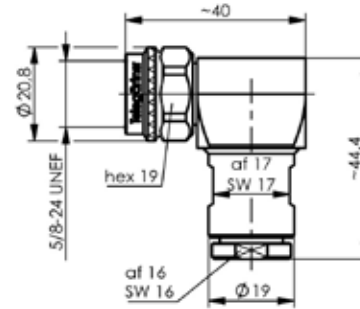
Part No. Old Part No.	Cable group; cable Kabelgruppe; Kabel	Remarks Anmerkungen	Assembly Montage
100023971 J01020C0122	G1 (RG-58C/U); G5 (RG-223/U); RG 141 A/U; RG-142 B/U; 1.0/2.95 AF	solder/MIL-clamp; pressure sleeve IP67 löt/MIL-klemm; Druckverschraubung IP67	D01



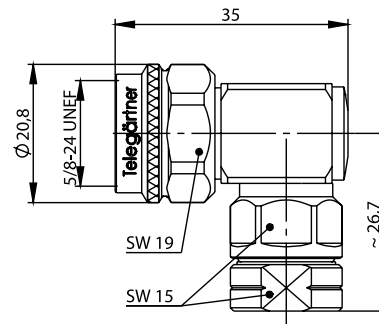
Part No. Old Part No.	Cable group; cable Kabelgruppe; Kabel	Remarks Anmerkungen	Assembly Montage
100023946 J01020A0179	G30 (1.5/3.8)	solder/clamp; pressure sleeve IP67 löt/klemm; Druckverschraubung IP67	A22



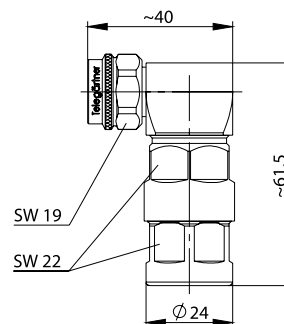
Part No. Old Part No.	Cable group; cable Kabelgruppe; Kabel	Remarks Anmerkungen	Assembly Montage
100023975 J01020C0161	G37 (2.7/7.25); G42 (2.6/7.1); G55 (2.7/7.25 Flex); AIRCOM PLUS; RG-213/U; RG214/U	solder/clamp; pressure sleeve IP67 löt/klemm; Druckverschraubung IP67	D11



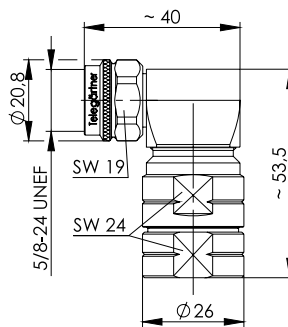
Part No. Old Part No.	Cable group; cable Kabelgruppe; Kabel	Remarks Anmerkungen	Assembly Montage
100023948 J01020A0181	G37 (2.7/7.25), G42 (2.7/7.1), Aircom Premium	spring/clamp; field mount type; IP67, barrier sealed Only for cables with solid inner conductor steck/klemm; Feldmontage-Type; IP67, längsdicht Nur für Kabel mit massivem Innenleiter	B87



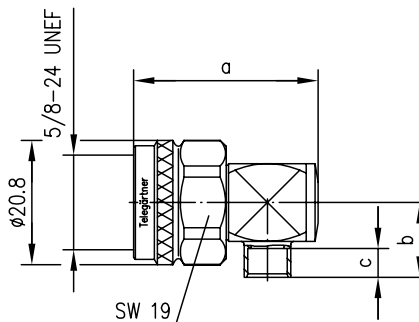
Part No. Old Part No.	Cable group; cable Kabelgruppe; Kabel	Remarks Anmerkungen	Assembly Montage
100023972 J01020C0126	G20 (1/4")	solder/clamp; pressure sleeve IP67 löt/klemm; Druckverschraubung IP67	B95



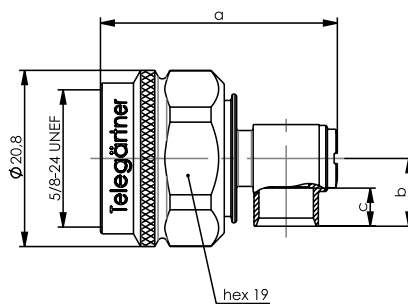
Part No. Old Part No.	Cable group; cable Kabelgruppe; Kabel	Remarks Anmerkungen	Assembly Montage
100023951 J01020B0044	G21 (1/2")	SIMFix Pro IP68	B90



Part No. Old Part No.	Cable group; cable Kabelgruppe; Kabel	Remarks Anmerkungen	Assembly Montage
100023922 J01020A0147	G23 (1/2" FLEX)	SIMFix Pro IP68	B89



Part No. Old Part No.	Cable group; cable Kabelgruppe; Kabel	Dimensions Abmessungen	Assembly Montage
100023979 J01020D0041	G10 (UT-141)	a=27.5, b=10, c=4	B47

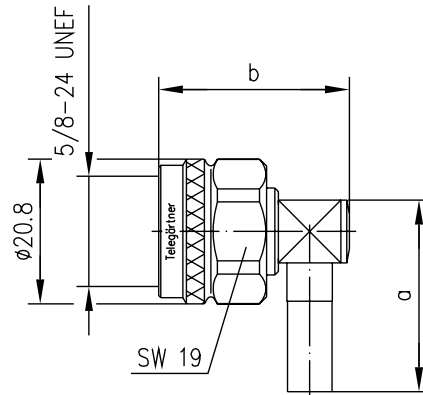


Part No. Old Part No.	Cable group; cable Kabelgruppe; Kabel	Return Loss Rückflussdämpfung	Dimensions Abmessungen	Assembly Montage
100023947 J01020A0180	G9 (UT-250); G20 (1/4" Flex)	typ.: 1 GHz: -32 dB; 4 GHz: -31 dB; 6 GHz: -25 dB	a= 28.7; b=8; c=4.5	E10

4.4

N Angle Plug Crimp

N-Kabelwinkelstecker Crimp

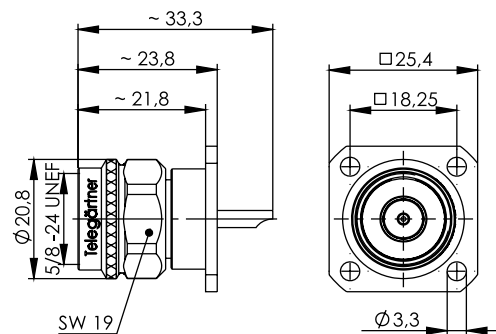


Part No. Old Part No.	Cable group; cable Kabelgruppe; Kabel	Remarks Anmerkungen	Dimensions Abmessungen	Assembly Montage	Crimp die Crimpeinsatz
100023897 J01020A0040	G7 (RG-316/U)	solder/crimp löt/crimp	a=24, b=27.5	B1803	N01003A0009
100023896 J01020A0039	G8 (RD-316)	solder/crimp löt/crimp	a=24, b=27.5	B1814	N01003A0014
100023894 J01020A0035	G1 (RG-58C/U); RG-141A/U	solder/crimp löt/crimp	a=27.5, b=27.5	B1805	N01003A0005
100023895 J01020A0036	G5 (RG-223/U); RG-142B/U	solder/crimp löt/crimp	a=28, b=27.5	B1805	N01003A0005
100023902 J01020A0097	G30 (1.5/3.8); G54 (1.5/3.8 FLEX)	solder/crimp löt/crimp	a=31, b=31	B1831	N01003A0056
100023899 J01020A0046	G42 (2.7/7.1); RG-213/U; AA5886	solder/crimp löt/crimp	a=31, b=31	B1812	N01003D1274
100023898 J01020A0045	RG-214/U; RG-393/U	solder/crimp löt/crimp	a=29.5, b=31	B1812	N01003D1274
100023954 J01020B0081	G37 (2.7/7.25)	solder/crimp löt/crimp	a=31, b=31	B1812	N01003A0030

4.5

N Panel Plug Solder pin

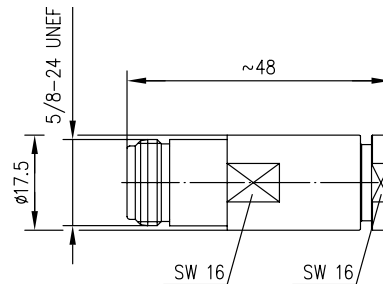
N-Einbaustecker mit Flansch Lötanschluss



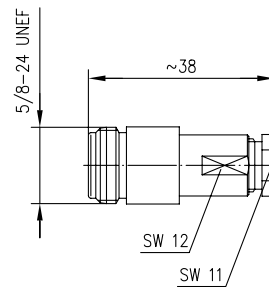
Part No. Old Part No.	Mount. dim. Einbaumaß
100023978 J01020D0032	Z008

**N Straight Jack
N-Kabelbuchse**

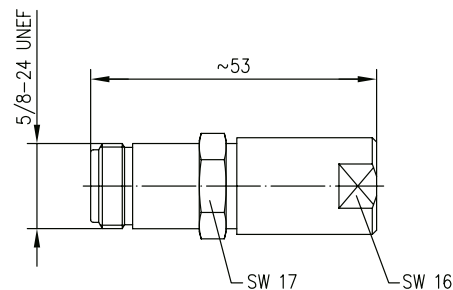
4.6



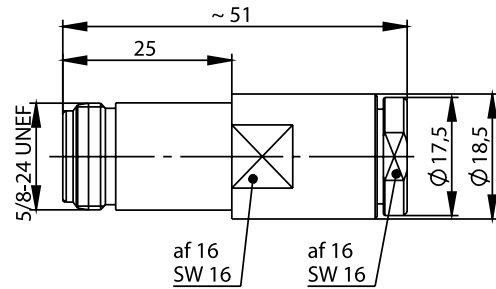
Part No. Old Part No.	Cable group; cable Kabelgruppe; Kabel	Remarks Anmerkungen	Assembly Montage	MIL-Std. MIL-Std.
100024101 J01021H1076	RG-213/U; RG-214/U; 9880 Belden	solder/clamp; pressure sleeve IP67 löt/klemm; Druckverschraubung IP67	B04	UG-23/U



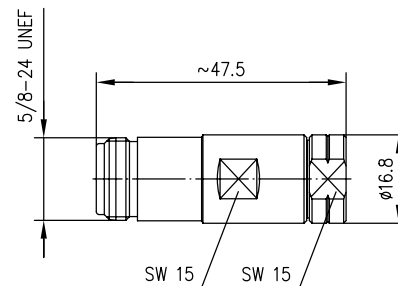
Part No. Old Part No.	Cable group; cable Kabelgruppe; Kabel	Remarks Anmerkungen	Assembly Montage
100024088 J01021H0080	G3 (RG-178B/U)	solder/clamp; pressure sleeve IP67 löt/klemm; Druckverschraubung IP67	B05
100024080 J01021H0019	G7 (RG-316/U)	solder/clamp; pressure sleeve IP67 löt/klemm; Druckverschraubung IP67	B05
100024081 J01021H0021	G1 (RG-58C/U); G5 (RG-223/U); 1.0/2.95 AF	solder/MIL-clamp; pressure sleeve IP67 löt/MIL-klemm; Druckverschraubung IP67	B06



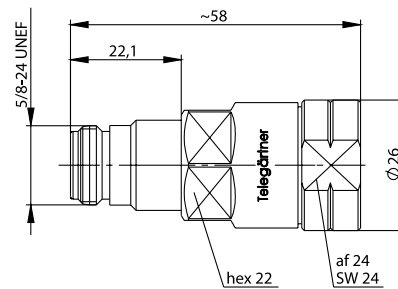
Part No. Old Part No.	Cable group; cable Kabelgruppe; Kabel	Remarks Anmerkungen	Assembly Montage
100023995 J01021A0043	G36 (1/4")	spring/clamp; field mount type; IP67 Only for cables with solid inner conductor steck/klemm; Feldmontage-Type; IP67 Nur für Kabel mit massivem Innenleiter	B25



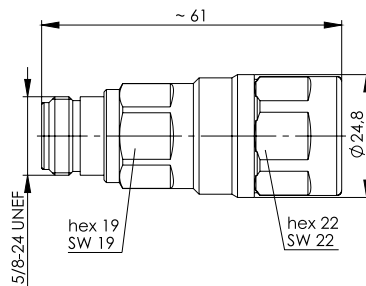
Part No. Old Part No.	Cable group; cable Kabelgruppe; Kabel	Remarks Anmerkungen	Assembly Montage
100024038 J01021A0207	G37 (2.7/7.25); G42 (2.6/7.1)	spring/clamp; field mount type; IP67 Only for cables with solid inner conductor steck/klemm; Feldmontage-Type; IP67 Nur für Kabel mit massivem Innenleiter	B87



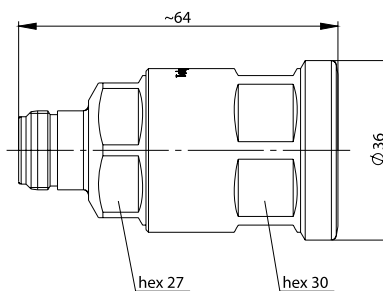
Part No. Old Part No.	Cable group; cable Kabelgruppe; Kabel	Remarks Anmerkungen	Assembly Montage
100024024 J01021A0188	G20 (1/4" Flex)	SIMFix IP67	B85



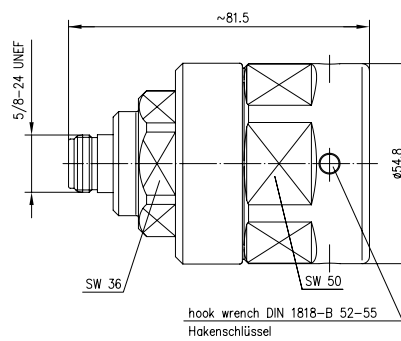
Part No. Old Part No.	Cable group; cable Kabelgruppe; Kabel	Remarks Anmerkungen	Assembly Montage
100024070 J01021C0163	G23 (1/2" FLEX)	SIMFix Pro IP68	B89
100024057 J01021B0156	G23 (1/2" FLEX)	SIMFix ST IP67	B65



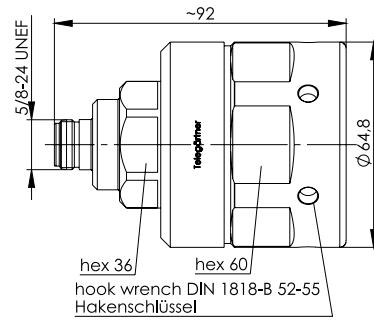
Part No. Old Part No.	Cable group; cable Kabelgruppe; Kabel	Remarks Anmerkungen	Assembly Montage
100024072 J01021C0174	G21 (1/2")	SIMFix Pro IP68	B90



Part No. Old Part No.	Cable group; cable Kabelgruppe; Kabel	Remarks Anmerkungen	Assembly Montage
100024032 J01021A0201	G24 (7/8"); G52 (7/8" Alu)	SIMFix CA-Pro IP68	B92

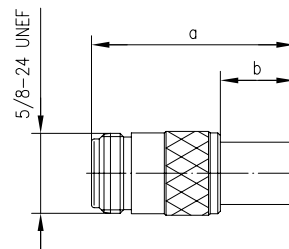


Part No. Old Part No.	Cable group; cable Kabelgruppe; Kabel	Remarks Anmerkungen	Assembly Montage
100024077 J01021G0178	G33 (1 1/4")	SIMFix Pro IP68	B80

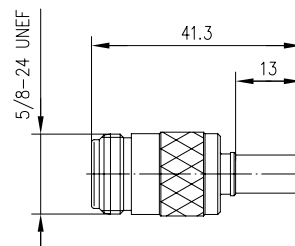


Part No. Old Part No.	Cable group; cable Kabelgruppe; Kabel	Remarks Anmerkungen	Assembly Montage
100024078 J01021G0179	G26 (1 5/8")	SIMFix Pro IP68	B81

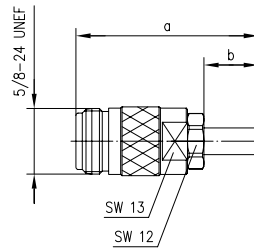
4.7

N Straight Jack Crimp
N-Kabelbuchse Crimp

Part No. Old Part No.	Cable group; cable Kabelgruppe; Kabel	Remarks Anmerkungen	Dimensions Abmessungen	Assembly Montage	Crimp die Crimpeinsatz
100023999 J01021A0063	G1 (RG-58C/U)	crimp/crimp	a=38.5, b=13	B2905	N01003A0005
100024006 J01021A0146	G5 (RG-223/U)	crimp/crimp	a=39, b=13.5	B2905	N01003A0005
100023998 J01021A0061	RG-213/U	crimp/crimp	a=40, b=14.5	B2912	N01003D1274
100024005 J01021A0145	RG-214/U	crimp/crimp	a=38.5, b=13	B2912	N01003D1274
100024015 J01021A0155	G37 (2.7/7.25)	crimp/crimp	a=45, b=14.5	B3026	N01001A0030
100024016 J01021A0160	G42 (2.7/7.1); AA-5886	solder/crimp löt/crimp	a=45, b=14.5	B3212	N01003D1274



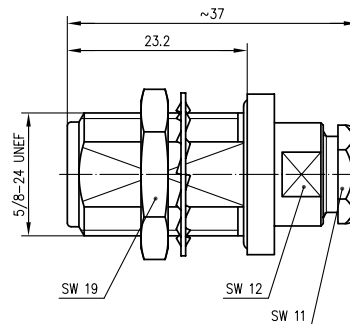
Part No. Old Part No.	Cable group; cable Kabelgruppe; Kabel	Remarks Anmerkungen	Assembly Montage	Crimp die Crimpeinsatz
100024054 J01021B0117	G30 (1.5/3.8); G54 (1.5/3.8 FLEX)	crimp/crimp	B3631	N01003A0056



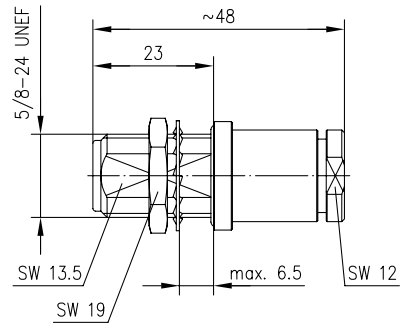
Part No. Old Part No.	Cable group; cable Kabelgruppe; Kabel	Remarks Anmerkungen	Dimensions Abmessungen	Assembly Montage	Crimp die Crimpeinsatz
100024095 J01021H0096	G1 (RG-58C/U); RG-141A/U	solder/crimp löt/crimp	a=43.5, b=13	B0905	N01003A0005
100024096 J01021H0097	G5 (RG-223/U); RG-142 B/U	solder/crimp löt/crimp	a=44, b=13.5	B0905	N01003A0005
100024097 J01021H0098	RG-213/U	solder/crimp löt/crimp	a=45, b=14.5	B0912	N01003D1274
100024098 J01021H0099	RG-214/U; RG-393/U	solder/crimp löt/crimp	a=43.5, b=13	B0912	N01003D1274

**N Bulkhead Jack
N-Kabeleinbaubuchse**

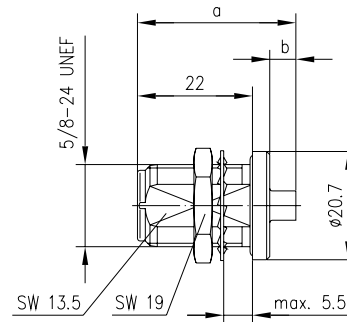
4.8



Part No. Old Part No.	Cable group; cable Kabelgruppe; Kabel	Remarks Anmerkungen	Mount. dim. Einbaumaß	Assembly Montage
100024089 J01021H0081	G3 (RG-178B/U)	solder/clamp; pressure sleeve IP67 löt/klemm; Druckverschraubung IP67	Z010	B05
100024099 J01021H1003	G7 (RG-316/U); LMR-100A	solder/clamp; pressure sleeve IP67 löt/klemm; Druckverschraubung IP67	Z010	B05
100024079 J01021H0004	G8 (RD-316)	solder/clamp; pressure sleeve IP67 löt/klemm; Druckverschraubung IP67	Z010	B05
100024106 J01021H1171	G1 (RG-58C/U); G5 (RG-223/U); RG-142 B/U; RG-141 A/U; 1.0/2.95 AF	solder/MIL-clamp; pressure sleeve IP67 löt/MIL-klemm; Druckverschraubung IP67	Z010	B06
100024091 J01021H0087	G11 (UT-85)	solder/MIL-clamp; pressure sleeve IP67 löt/MIL-klemm; Druckverschraubung IP67	Z010	B15



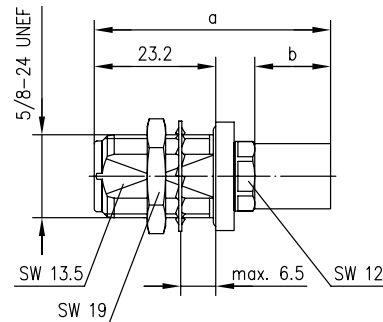
Part No.	Cable group; cable Kabelgruppe; Kabel	Remarks Anmerkungen	Mount. dim. Einbaumaß	Assembly Montage
100024102 J01021H1078	RG-213/U; RG-214/U; 9880 Belden	solder/clamp; pressure sleeve IP67 löt/klemm; Druckverschraubung IP67	Z010	B04



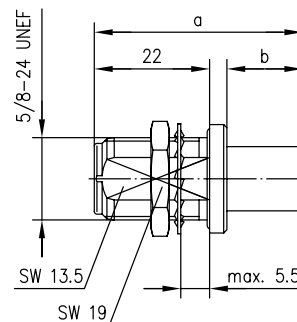
Part No.	Cable group; cable Kabelgruppe; Kabel	Remarks Anmerkungen	Dimensions Abmessungen	Mount. dim. Einbaumaß	Assembly Montage
100024011 J01021A0151	G10 (UT-141)	IP67	a=30.3; b=5	Z010	B64
100024019 J01021A0171	G9 (UT-250)	IP67	a=29.7; b=4.4	Z010	B72

N Bulkhead Jack Crimp
N-Kabeleinbaubuchse Crimp

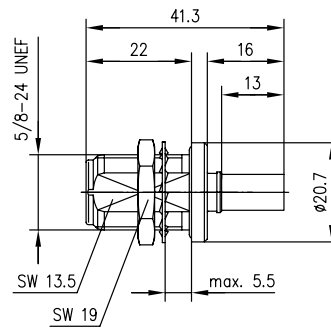
4.9



Part No. Old Part No.	Cable group; cable Kabelgruppe; Kabel	Remarks Anmerkungen	Dimensions Abmessungen	Mount. dim. Einbaumaß	Assembly Montage	Crimp die Crimpeinsatz
100024092 J01021H0088	G1 (RG-58C/U); RG-141 A/U	solder/crimp löt/crimp	a=43.5, b=13	Z010	B0905	N01003A0005
100024093 J01021H0089	G5 (RG-223/U); RG-142 B/U	solder/crimp löt/crimp	a=44, b=13.5	Z010	B0905	N01003A0005
100024094 J01021H0095	RG-213/U	solder/crimp löt/crimp	a=45, b=14.5	Z010	B0912	N01003D1274
100024085 J01021H0035	RG-214/U; RG-393/U	solder/crimp löt/crimp	a=45, b=14.5	Z010	B0912	N01003D1274



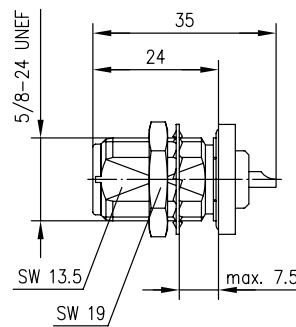
Part No. Old Part No.	Cable group; cable Kabelgruppe; Kabel	Remarks Anmerkungen	Dimensions Abmessungen	Mount. dim. Einbaumaß	Assembly Montage	Crimp die Crimpeinsatz
100024034 J01021A0203	G7 (RG-316/U)	crimp/crimp	a=34.8; b=9.5	Z010	B3116	N01003A0009
100024043 J01021A0212	G8 (RD-316)	crimp/crimp	a=34.8, b=9.5	Z010	B3120	N01003A0014
100024007 J01021A0147	G1 (RG-58C/U)	crimp/crimp	a=38.5, b=13	Z010	B2905	N01003A0005
100024008 J01021A0148	G5 (RG-223/U)	crimp/crimp	a=39, b=13.5	Z010	B2905	N01003A0005
100024030 J01021A0197	G37 (2.7/7.25)	crimp/crimp	a=42.7, b=14.5	Z010	B3026	N01003A0030
100023997 J01021A0060	RG-213/U	crimp/crimp	a=40, b=14.5	Z010	B2912	N01003D1274
100024000 J01021A0092	RG-214/U	crimp/crimp	a=38.5, b=13	Z010	B2912	N01003D1274



Part No. Old Part No.	Cable group; cable Kabelgruppe; Kabel	Remarks Anmerkungen	Mount. dim. Einbaumaß	Assembly Montage	Crimp die Crimpeinsatz
100024059 J01021B0180	G30 (1.5/3.8); G54 (1.5/3.8 FLEX)	panel sealed einbaudicht	Z010	B3631	N01003A0056

4.10

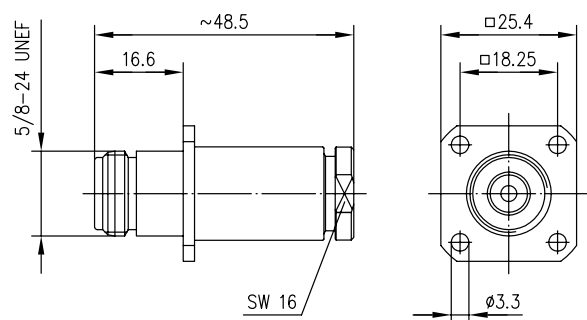
N Bulkhead Jack Solder pin N-Einbaubuchse Lötanschluss



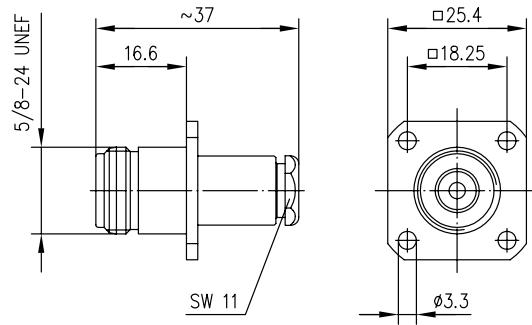
Part No. Old Part No.	Remarks Anmerkungen	Mount. dim. Einbaumaß
100024049 J01021A1084	panel and barrier sealed IP67 Längs- und einbaudicht IP67	Z010

4.11

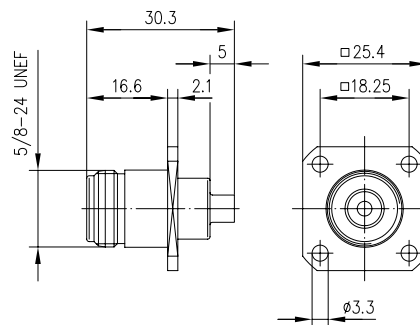
N Panel Jack N-Kabeleinbaubuchse mit Flansch



Part No. Old Part No.	Cable group; cable Kabelgruppe; Kabel	Remarks Anmerkungen	Mount. dim. Einbaumaß	Assembly Montage	MIL-Std. MIL-Std.
100024103 J01021H1080	RG-213/U; RG-214/U; 9880 Belden	solder/clamp; pressure sleeve, IP67 löt/klemm, Druckverschraubung, IP67	Z008	B04	UG-22/U

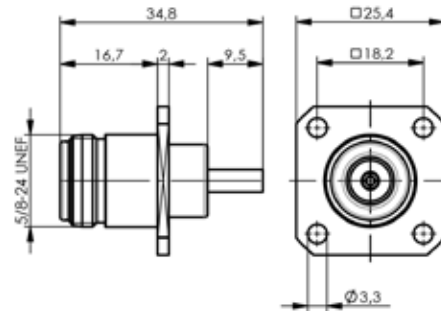


Part No. Old Part No.	Cable group; cable Kabelgruppe; Kabel	Remarks Anmerkungen	Mount. dim. Einbaumaß	Assembly Montage	MIL-Std. MIL-Std.
100024090 J01021H0085	G11 (UT-85)	solder/MIL-clamp; pressure sleeve IP67 löt/MIL-klemm; Druckverschraubung IP67	Z008	B15	
100024086 J01021H0066	G3 (RG-178B/U)	solder/clamp; pressure sleeve IP67 löt/klemm; Druckverschraubung IP67	Z008	B05	
100024082 J01021H0022	G7 (RG-316/U); LMR-100A	solder/clamp; pressure sleeve IP67 löt/klemm; Druckverschraubung IP67	Z008	B05	
100024083 J01021H0023	G8 (RD-316)	solder/clamp; pressure sleeve IP67 löt/klemm; Druckverschraubung IP67	Z008	B05	
100024105 J01021H1119	G1 (RG-58C/U); G5 (RG-223/U); RG-141 A/U; 1.0/2.95 AF	solder/MIL-clamp; pressure sleeve IP67 löt/MIL-klemm; Druckverschraubung IP67	Z008	B06	UG-1095/U
100024053 J01021B0050	G30 (1.5/3.8); LMR-240	solder/MIL-clamp; pressure sleeve IP67 löt/MIL-klemm; Druckverschraubung IP67	Z008	B06	

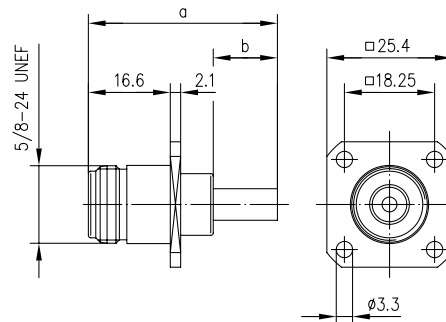


Part No. Old Part No.	Cable group; cable Kabelgruppe; Kabel	Return Loss Rückflusdämpfung	Mount. dim. Einbaumaß	Assembly Montage
100024017 J01021A0164	G10 (UT-141)	typ.: 3 GHz: -30 dB; 6 GHz: -25 dB; 10 GHz: -22 dB	Z008	B64
100024033 J01021A0202	G9 (UT-250)	typ.: 1 GHz: -40 dB; 4 GHz: -32 dB; 11 GHz: -22 dB	Z008	B97

4.12

N Panel Jack Crimp
N-Kabeleinbaubuchse mit Flansch Crimp


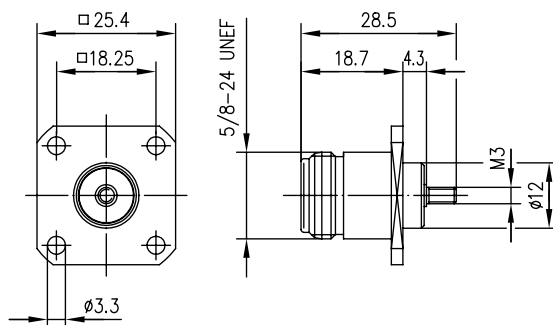
Part No. Old Part No.	Cable group; cable Kabelgruppe; Kabel	Remarks Anmerkungen	Mount. dim. Einbaumaß	Assembly Montage	Crimp die Crimpeinsatz
100024047 J01021A0217	G7 (RG-316/U)	crimp/crimp	Z008	B3116	N01003A0009
100024048 J01021A0218	G8 (RD-316)	crimp/crimp	Z008	B3120	N01003A0014



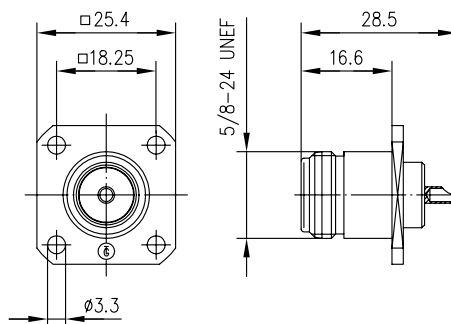
Part No. Old Part No.	Cable group; cable Kabelgruppe; Kabel	Remarks Anmerkungen	Dimensions Abmessungen	Mount. dim. Einbaumaß	Assembly Montage	Crimp die Crimpeinsatz
100024012 J01021A0152	G1 (RG-58C/U)	crimp/crimp	a=38.5, b=13	Z008	B2905	N01003A0005
100024013 J01021A0153	G5 (RG-223/U)	crimp/crimp	a=39, b=13,5	Z008	B2905	N01003A0005
100024009 J01021A0149	RG-213/U	crimp/crimp	a=40.5, b=14.5	Z008	B2912	N01003D1274
100024010 J01021A0150	RG-214/U	crimp/crimp	a=38.5, b=13	Z008	B2912	N01003D1274

N Panel Jack Solder pin
N-Einbaubuchse mit Flansch Lötanschluss

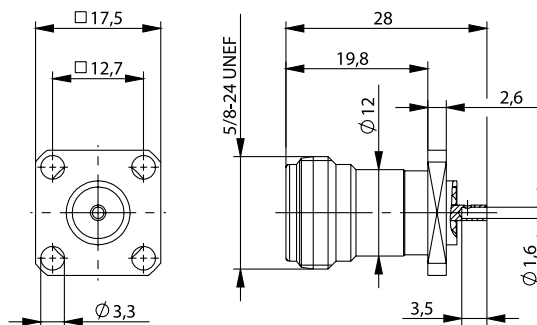
4.13



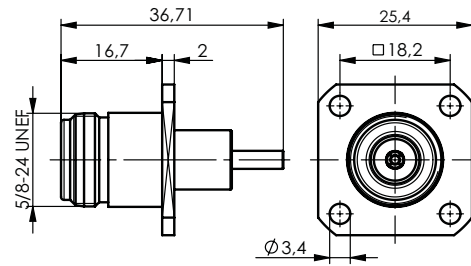
Part No.	Mount. dim.
Old Part No.	Einbaumaß
100024052	Z08
J01021B0008	



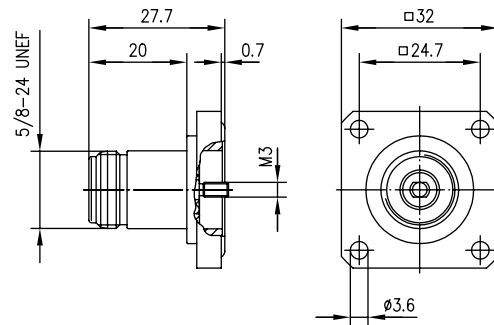
Part No.	Mount. dim.	MIL-Std.
Old Part No.	Einbaumaß	MIL-Std.
100024104	Z08	UG 58/U
J01021H1082		



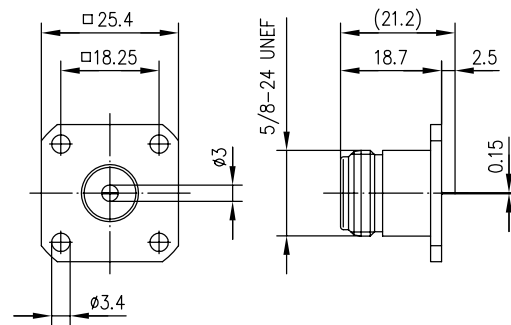
Part No.	Mount. dim.
Old Part No.	Einbaumaß
100024066	Z043
J01021C0007	



Part No.	Mount. dim.
100024037	Z008
J01021A0206	



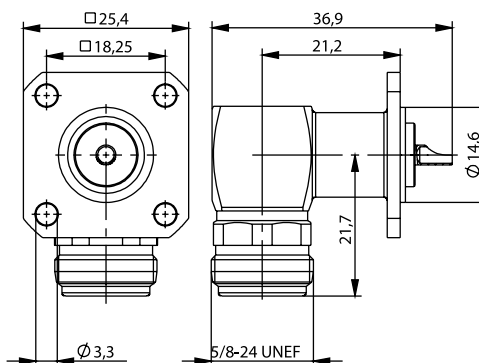
Part No.	Mount. dim.
100024100	Z062
J01021H1059	



Part No.	Remarks	Mount. dim.
100024003	strip line termination	Z008
J01021A0139	Streifenleiteranschluss	

N Angle Panel Jack Solder pin
N-Winkeleinbaubuchse mit Flansch Lötanschluss

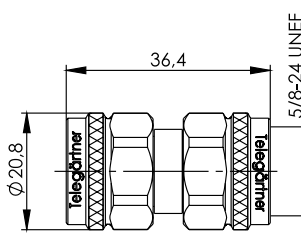
4.14



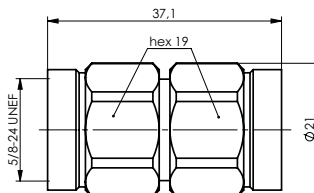
Part No.	Mount. dim.
Old Part No.	Einbaumaß
100024041	Z053
J01021A0210	

N Adaptor/Port Saver
N-Kupplung/Port Saver

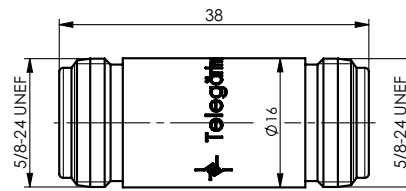
4.15



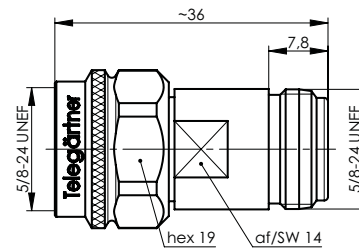
Part No.	Type	Max. Frequency	Return Loss	MIL-Std.
Old Part No.	Ausführung	Max. Frequenz	Rückflussdämpfung	MIL-Std.
100024149	m-m	11 GHz	typ.: 1 GHz: -43 dB; 4 GHz: -32 dB; 11 GHz: -24 dB	UG-57/U
J01024J1094				



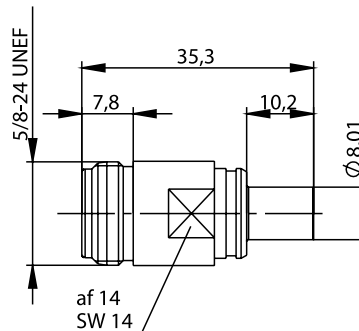
Part No.	Type	Max. Frequency	Return Loss	Remarks
Old Part No.	Ausführung	Max. Frequenz	Rückflussdämpfung	Anmerkungen
100024116	m-m	18 GHz	typ.: 2 GHz: -40 dB; 6 GHz: -36 dB; 11 GHz: -32 dB; 18 GHz: -26 dB	stainless steel, passivated
J01024A0013				Edelstahl passiviert



Part No. Old Part No.	Type Ausführung	Return Loss Rückflussdämpfung	Remarks Anmerkungen
100024109 J01024A0004	f-f	typ.: 1 GHz: -40 dB; 4 GHz: -35 dB; 10 GHz: -27 dB	IP68



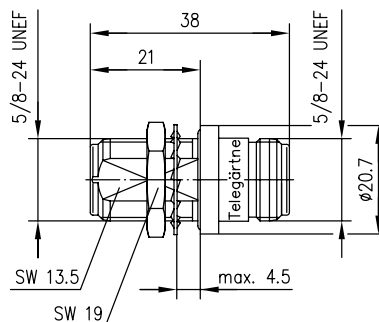
Part No. Old Part No.	Type Ausführung	Max. Frequency Max. Frequenz	Return Loss Rückflussdämpfung	Remarks Anmerkungen
100024112 J01024A0009	m-f	11 GHz	typ.: 2 GHz: -35 dB; 6 GHz: -28 dB; 11 GHz: -25 dB	Brass Telealloy, IP67 Messing Telealloy, IP67
100024113 J01024A0010	m-f, quick-screw-type m-f, Schnellanschluss-Typ	11 GHz	typ.: 2 GHz: -35 dB; 6 GHz: -28 dB; 11 GHz: -25 dB	Brass Telealloy Messing Telealloy



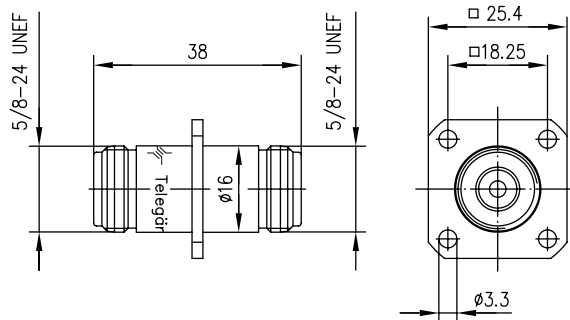
Part No. Old Part No.	Type Ausführung	Max. Frequency Max. Frequenz	Return Loss Rückflussdämpfung	Remarks Anmerkungen
100024114 J01024A0011	m-f, Push-On-Type	11 GHz	typ.: 2 GHz: -35 dB; 6 GHz: -28 dB; 11 GHz: -25 dB	Brass Telealloy Messing Telealloy

**N Panel Adaptor
N-Einbaukupplung**

4.16



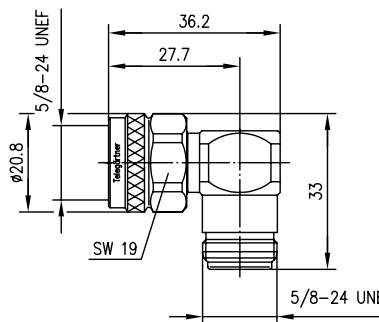
Part No. Old Part No.	Type Ausführung	Return Loss Rückflussdämpfung	MIL-Std. MIL-Std.	Mount. dim. Einbaumaß	Remarks Anmerkungen
100024111 J01024A0006	f-f	typ.: 1 GHz: -41 dB; 4 GHz: -35 dB; 10 GHz: -27 dB	UG-30/U	Z010	IP68



Part No. Old Part No.	Type Ausführung	Return Loss Rückflussdämpfung	MIL-Std. MIL-Std.	Mount. dim. Einbaumaß
100024110 J01024A0005	f-f	typ.: 1 GHz: -41 dB; 4 GHz: -35 dB; 11 GHz: -27 dB	UG-129/U	Z008

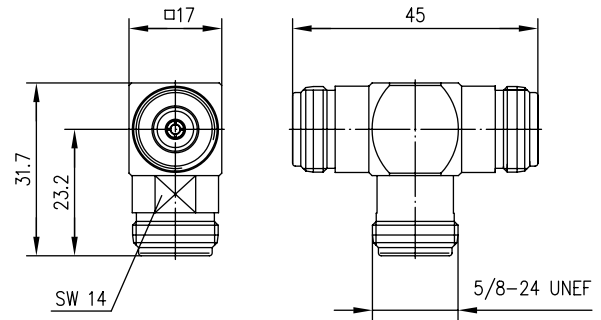
**N Angle Adaptor
N-Winkelverbindungsstück**

4.17

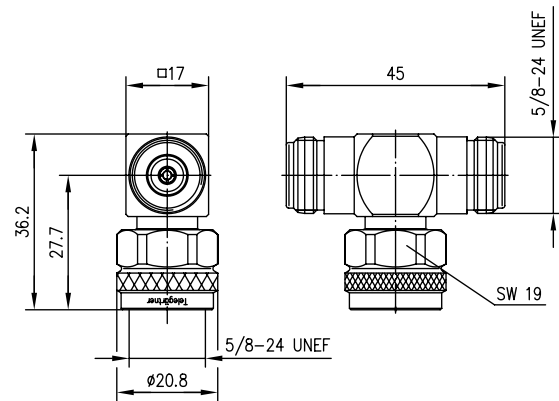


Part No. Old Part No.	Type Ausführung	Return Loss Rückflussdämpfung	MIL-Std. MIL-Std.	Remarks Anmerkungen
100024150 J01024J1096	m-f	typ.: 1 GHz: -31 dB; 4 GHz: -26 dB; 6 GHz: -24 dB	UG-27/U	IP67

4.18

N T Adaptor
N-T-Stück

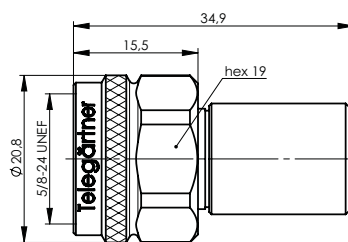
Part No.	Type	MIL-Std.	Remarks
Old Part No.	Ausführung	MIL-Std.	Anmerkungen
100024151	f-f-f	UG-28/U	IP67
J0102411098			



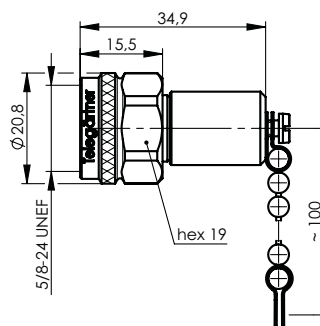
Part No.	Type	MIL-Std.	Remarks
Old Part No.	Ausführung	MIL-Std.	Anmerkungen
100024152	f-m-f	UG-107/U	IP67
J0102411120			

N Termination Plug
N-Abschlusswiderstand

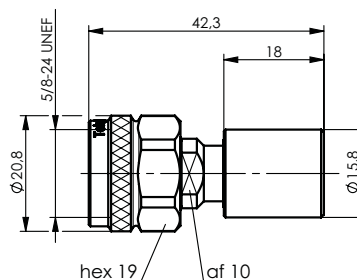
4.19



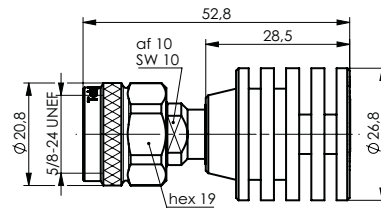
Part No.	Type	Max. Power	Max. Frequency	Return Loss
Old Part No.	Ausführung	Max. Leistung	Max. Frequenz	Rückflussdämpfung
100024165 J01026A0012	m	1 W	6 GHz	typ.: 1 GHz: -47 dB; 4 GHz: -26 dB; 6 GHz: -33 dB



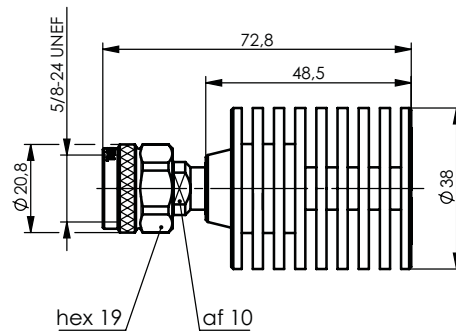
Part No.	Type	Max. Power	Max. Frequency	Return Loss
Old Part No.	Ausführung	Max. Leistung	Max. Frequenz	Rückflussdämpfung
100024181 J01026B0012	m	1 W	6 GHz	typ.: 1 GHz: -47 dB; 4 GHz: -36 dB; 6 GHz: -33 dB
100024180 J01026B0010	m	2 W	18 GHz	typ.: 1 GHz: -40 dB; 6 GHz: -30 dB; 9 GHz: -28 dB; 18 GHz: -20 dB



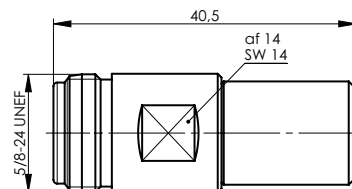
Part No.	Type	Max. Power	Max. Frequency	Return Loss	Remarks
Old Part No.	Ausführung	Max. Leistung	Max. Frequenz	Rückflussdämpfung	Anmerkungen
100024178 J01026A0027	m	2 W	6 GHz	typ.: 1 GHz: -35dB; 2 GHz: -29dB; 6 GHz: -20dB	IP67



Part No. Old Part No.	Type Ausführung	Max. Power Max. Leistung	Max. Frequency Max. Frequenz	Return Loss Rückflussdämpfung	Remarks Anmerkungen
100024179 J01026A0028	m	5 W	6 GHz	typ.: 1 GHz: -35 dB; 2 GHz: -29 dB; 6 GHz: -20 dB	IP67



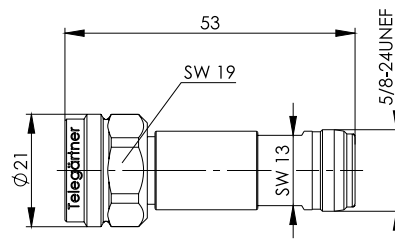
Part No. Old Part No.	Type Ausführung	Max. Power Max. Leistung	Max. Frequency Max. Frequenz	Return Loss Rückflussdämpfung	Remarks Anmerkungen
100024173 J01026A0022	m	10 W	6 GHz	typ.: 1 GHz: -35 dB; 2 GHz: -29 dB; 6 GHz: -20 dB	IP67



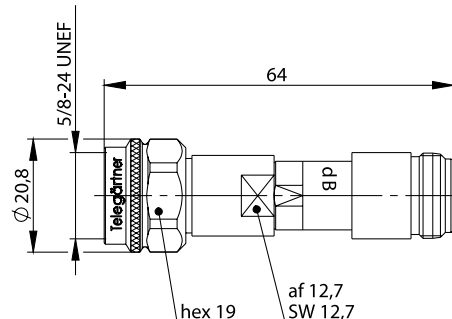
Part No. Old Part No.	Type Ausführung	Max. Power Max. Leistung	Max. Frequency Max. Frequenz	Return Loss Rückflussdämpfung	Remarks Anmerkungen
100024166 J01026A0013	f	1 W	6 GHz	typ.: 1 GHz: -42 dB; 4 GHz: -38 dB; 6 GHz: -36 dB	

N Attenuators
N-Dämpfungsglieder

4.20



Part No. Old Part No.	Type Ausführung	Attenuation Dämpfung	Max. Power Max. Leistung	Max. Frequency Max. Frequenz	Return Loss Rückflussdämpfung	Remarks Anmerkungen
100024169 J01026A0018	m-f	3 dB	2 W	10 GHz	typ.: 4 GHz: -27 dB; 10 GHz: -15 dB	inner conductor gold plated Innenleiter vergoldet
100024170 J01026A0019	m-f	6 dB	2 W	10 GHz	typ.: 4 GHz: -27 dB; 10 GHz: -15 dB	inner conductor gold plated Innenleiter vergoldet
100024171 J01026A0020	m-f	10 dB	2 W	10 GHz	typ.: 4 GHz: -27 dB; 10 GHz: -15 dB	inner conductor gold plated Innenleiter vergoldet
100024172 J01026A0021	m-f	20 dB	2 W	10 GHz	typ.: 4 GHz: -27 dB; 10 GHz: -15 dB	inner conductor gold plated Innenleiter vergoldet



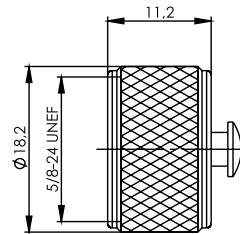
Part No. Old Part No.	Type Ausführung	Attenuation Dämpfung	Max. Power Max. Leistung	Max. Frequency Max. Frequenz	Return Loss Rückflussdämpfung	Remarks Anmerkungen
100024159 J01026A0006	m-f	3 dB	1 W	1 GHz	typ.: 1 GHz: -21 dB	inner conductor gold plated Innenleiter vergoldet
100024160 J01026A0007	m-f	10 dB	1 W	1 GHz	typ.: 1 GHz: -21 dB	inner conductor gold plated Innenleiter vergoldet
100024161 J01026A0008	m-f	14 dB	1 W	1 GHz	typ.: 1 GHz: -21 dB	inner conductor gold plated Innenleiter vergoldet
100024162 J01026A0009	m-f	20 dB	1 W	1 GHz	typ.: 1 GHz: -21 dB	inner conductor gold plated Innenleiter vergoldet

4.21

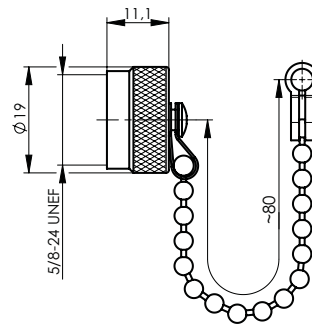
N Dust Cap N-schutzkappe



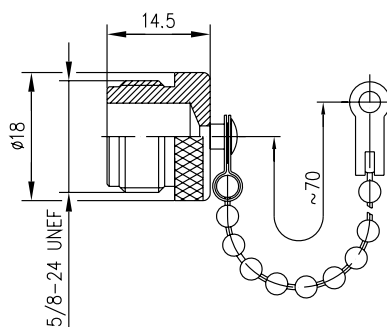
Part No. Old Part No.	Series Serie	Remarks Anmerkungen	Colour Farbe
100000586 B00012A0163	N	For Jack Für Buchse	black schwarz
100000563 B00012A0014	N	For Jack Für Buchse	red rot



Part No. Old Part No.	Remarks Anmerkungen
100021260 H00010A1121	without chain for N jack, IP67 ohne Kette für N Buchse, IP67



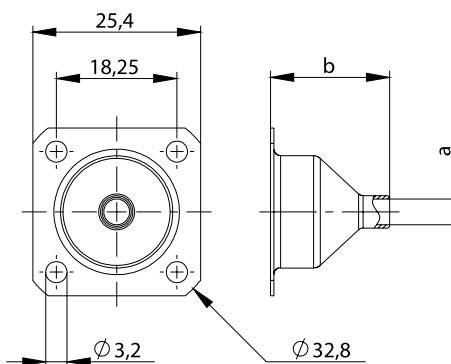
Part No. Old Part No.	Remarks Anmerkungen	MIL-Std. MIL-Std.
100021261 H00010A1122	with chain for N and UHF jack, IP67 mit Kette für N und UHF Buchse, IP67	MX-913/U



Part No.	Remarks
100021257	with chain, for N plug
H00010A0000	mit Kette, für N-Stecker

N Hood
N-Abschirmkappe

4.22



Part No.	Dimensions	MIL-Std.
100020375	a=3.9, b=18	UG-177/U
C05000B0654		
100020376	a=8.7, b=18	UG-106/U
C05000B0655		

N Torque Wrench
N Drehmomentschlüssel

4.23

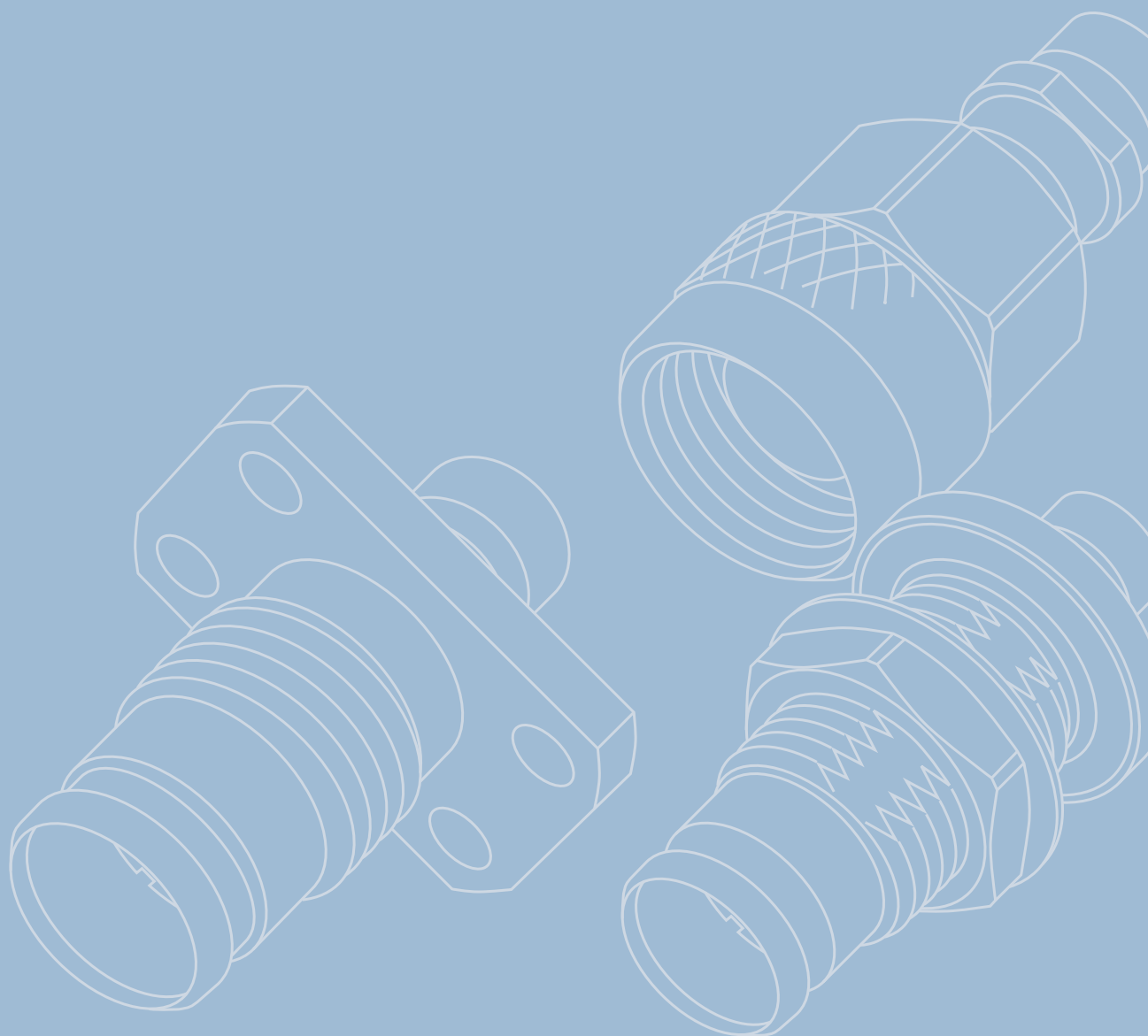


Part No.	Series	Remarks
100025824	N	Torque value 5 Nm; AF 19
N00050A0017		With Calibration Certificate
		Drehmoment: 5 Nm; SW 19
		Mit Kalibrierzertifikat

5

1.5-3.5

1.5-3.5



1.5-3.5

1.5-3.5



5.1	1.5-3.5 Straight Plug.....	148	5.1	1.5-3.5 Kabelstecker.....	148
5.2	1.5-3.5 Straight Plug Crimp.....	149	5.2	1.5-3.5 Kabelstecker Crimp.....	149
5.3	1.5-3.5 Angle Plug.....	150	5.3	1.5-3.5 Kabelwinkelstecker.....	150
5.4	1.5-3.5 Straight Jack.....	151	5.4	1.5-3.5 Kabelbuchse.....	151
5.5	1.5-3.5 Bulkhead Jack.....	151	5.5	1.5-3.5 Kabeleinbaubuchse.....	151
5.6	1.5-3.5 Panel Jack.....	153	5.6	1.5-3.5 Kabeleinbaubuchse mit Flansch.....	153
5.7	1.5-3.5 Adaptor / Port Saver.....	153	5.7	1.5-3.5 Kupplung / Port Saver.....	153
5.8	1.5-3.5 Bulkhead Adaptor.....	154	5.8	1.5-3.5 Einbaukupplung.....	154

The 1.5-3.5 series enables a robust and PIM stable design in the smallest space. The space requirements for a typical 4 hole flange jack are only either 15 x 9.7 mm or 12.7 x 12.7 mm. Therefore the 1.5-3.5, based on the SMA form factor, requires around 47% less space than the 2.2-5 series and 75 % less space than the 4.3-10 series. Hand in hand with the size and material reduction, there is also a cost and weight reduction, meaning this series is ideal for small cell applications. Despite the small size, low loss cables up to 1/4" can be used.

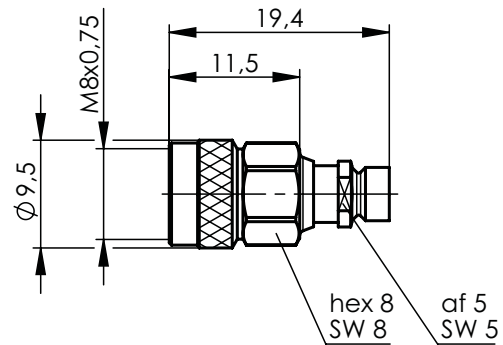
Mit der Serie 1.5-3.5 wird robustes und PIM-stabiles Design auf engstem Raum realisiert. Der Platzbedarf einer typischen Flanschbuchse mit 4 Befestigungslöchern beträgt lediglich 15 x 9,7 mm oder 12,7 x 12,7 mm. Damit benötigt die auf dem SMA-Formfaktor basierende Serie 1.5-3.5 ca. 47 % weniger Platz als die Serie 2.2-5 und 75 % weniger Platz als die Serie 4.3-10. Parallel zur Verringerung der Größe und des Materialverbrauchs sinken auch die Kosten und das Gewicht. Damit ist diese Serie ideal für Small Cell-Anwendungen. Trotz der geringen Baugröße können dämpfungsarme Kabel bis 1/4" problemlos eingesetzt werden.

Mechanical Characteristics		Mechanische Eigenschaften
Recommended coupling torque	1.5 Nm	Empfohlenes Kupplungsdrehmoment
Durability	>100	Lebensdauer
Material: gaskets	Silicone	Werkstoff: Dichtungen
Material: insulators	PTFE	Werkstoff: Isolierteile
Material: spring contacts	CuBe2	Werkstoff: Federnde Kontaktteile
Material: other metal parts	Brass	Werkstoff: Sonstige Metallteile
Finish: Outer conductor	Cu2Ag3	Oberfläche: Außenleiter
Finish: Inner conductor	Cu2Ag3	Oberfläche: Innenleiter
Finish: Other metal parts	CuSnZn3	Oberfläche: Sonstige Metallteile

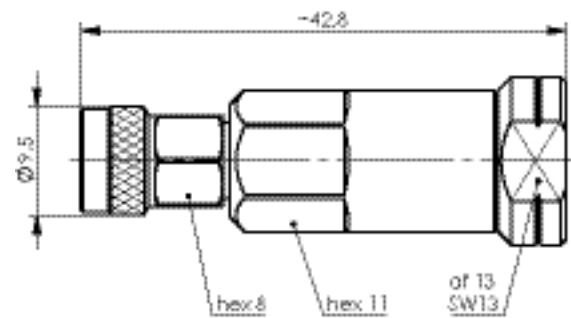
Climatic Characteristics		Thermische und Klimatische Eigenschaften
Tested / classified in accordance with DIN IEC 60068-1	40/85/21	Prüfklasse nach DIN IEC 60068-1

Electrical Characteristics		Elektrische Eigenschaften
Passive intermodulation	<-160 dBc @ 2 x 20 Watt	Passive Intermodulation
Power	100 W @ 2 GHz @ 85°C	Leistungsübertragung
Return loss	1 GHz - 32dB; 2 GHz - 30dB; 6 GHz - 28dB	Rückflußdämpfung
Working voltage	330 Veff / 50Hz	Betriebsspannung
Frequency range up to	bis 6GHz (Standard), 30 GHz (Sonderausführung)	Frequenzbereich bis
Voltage proof	1,0 kVeff / 50 Hz	Spannungsfestigkeit
Impedance	50 Ω	Wellenwiderstand

5.1

1.5-3.5 Straight Plug
1.5-3.5 Kabelstecker

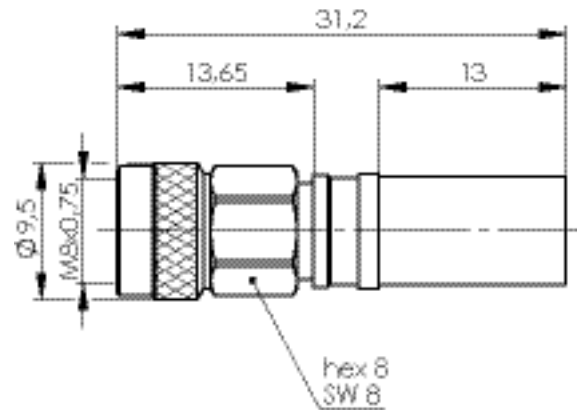
Part No. Old Part No.	Cable group; cable Kabelgruppe; Kabel	Type Typ	Assembly Montage	Remarks Anmerkungen
100025550 J01480A0001	G10 (UT-141)	Screw Type	C38	solder/solder löt/löt
100025555 J01480A3001	G10 (UT-141)	Push Pull Type	C38	solder/solder löt/löt



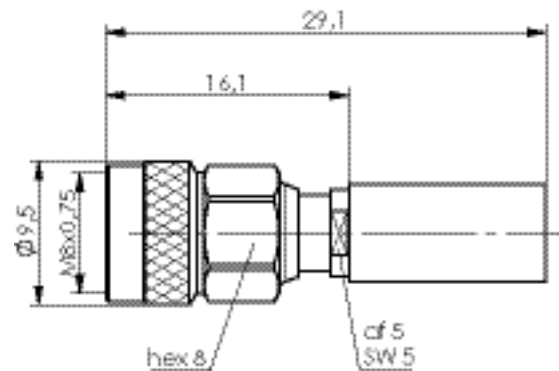
Part No. Old Part No.	Cable group; cable Kabelgruppe; Kabel	Type Typ	Assembly Montage	Remarks Anmerkungen
100033262 J01480A0008	G20 (1/4" Flex)	Screw Type	E13	clamp/clamp; IP67 klemm/klemm; IP67

1.5-3.5 Straight Plug Crimp
1.5-3.5 Kabelstecker Crimp

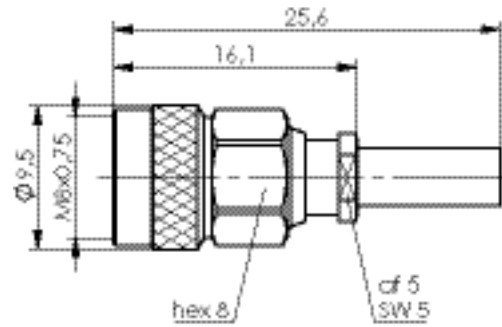
5.2



Part No. Old Part No.	Cable group; cable Kabelgruppe; Kabel	Type Typ	Assembly Montage	Remarks Anmerkungen
100025695 J01480A0007	G30 (1.5/3.8)	Screw Type	C5631	crimp/crimp
100025696 J01480A3007	G30 (1.5/3.8)	Push-Pull Type	C5631	crimp/crimp

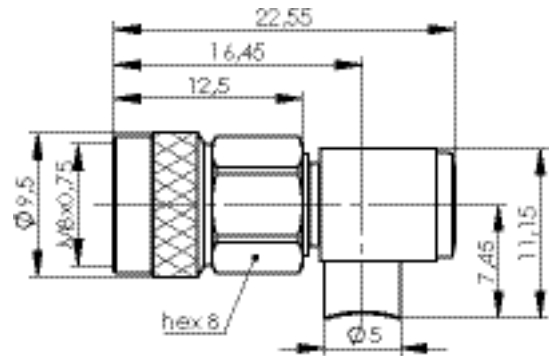


Part No. Old Part No.	Cable group; cable Kabelgruppe; Kabel	Type Typ	Assembly Montage	Remarks Anmerkungen
100033466 J01480A0012	G1 (RG-58C/U)	Screw Type	C5705	crimp/crimp
100033528 J01480A3012	G1 (RG-58C/U)	Push Pull Type	C5705	crimp/crimp



Part No. Old Part No.	Cable group; cable Kabelgruppe; Kabel	Type Typ	Assembly Montage	Remarks Anmerkungen
100033477 J01480A0013	G7 (RG-316/U)	Screw Type	C5903	löt/crimp
100033464 J01480A3013	G7 (RG-316/U)	Push Pull Type	C5903	löt/crimp

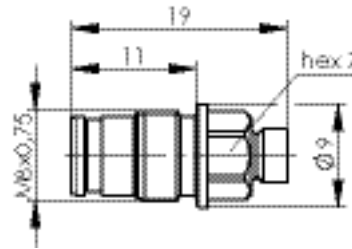
1.5-3.5 Angle Plug 1.5-3.5 Kabelwinkelstecker



Part No. Old Part No.	Cable group; cable Kabelgruppe; Kabel	Type Typ	Assembly Montage	Remarks Anmerkungen
100025554 J01480A0005	G10 (UT-141)	Screw Type	C43	solder/solder, IP68 löt/löt, IP68
100025558 J01480A3005	G10 (UT-141)	Push-Pull Type	C43	solder/solder IP68 löt/löt IP68

1.5-3.5 Straight Jack
1.5-3.5 Kabelbuchse

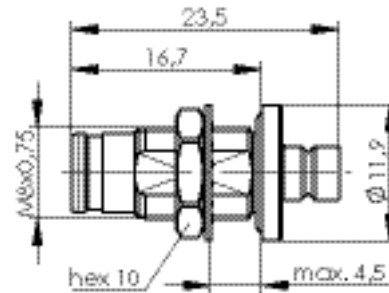
5.4



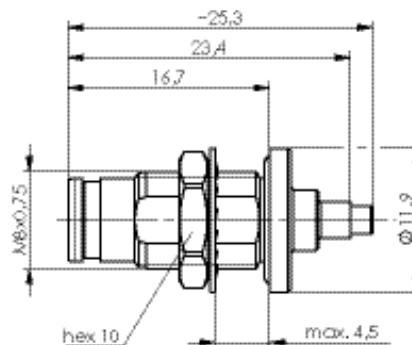
Part No. Old Part No.	Cable group; cable Kabelgruppe; Kabel	Assembly Montage	Remarks Anmerkungen
100025566 J01481A0007	G11 (UT-85)	C40	solder/solder löt/löt
100025562 J01481A0003	G10 (UT-141)	C39	solder/solder löt/löt

1.5-3.5 Bulkhead Jack
1.5-3.5 Kabeleinbaubuchse

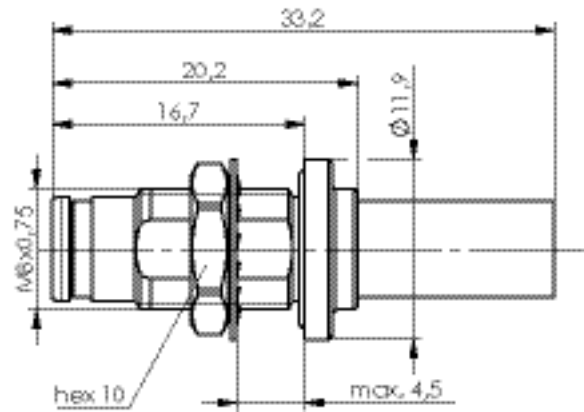
5.5



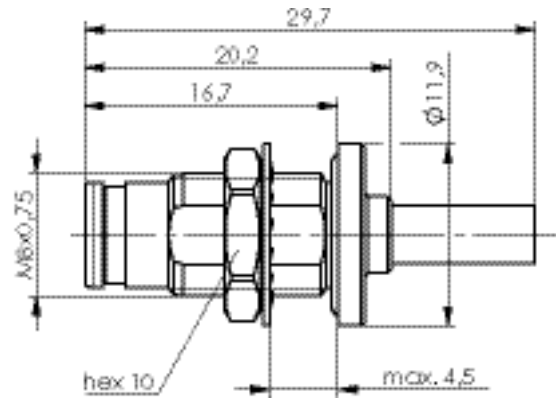
Part No. Old Part No.	Cable group; cable Kabelgruppe; Kabel	Assembly Montage	Mount. dim. Einbaumaß	Remarks Anmerkungen
100025565 J01481A0006	G11 (UT-85)	C40	Z173	solder/solder löt/löt
100025561 J01481A0002	G10 (UT-141)	C39	Z173	solder/solder löt/löt



Part No. Old Part No.	Cable group; cable Kabelgruppe; Kabel	Assembly Montage	Mount. dim. Einbaumaß	Remarks Anmerkungen
100033467 J01481A0012	G43 (0.24/0.68)	C6013	Z173	solder/solder löt/löt



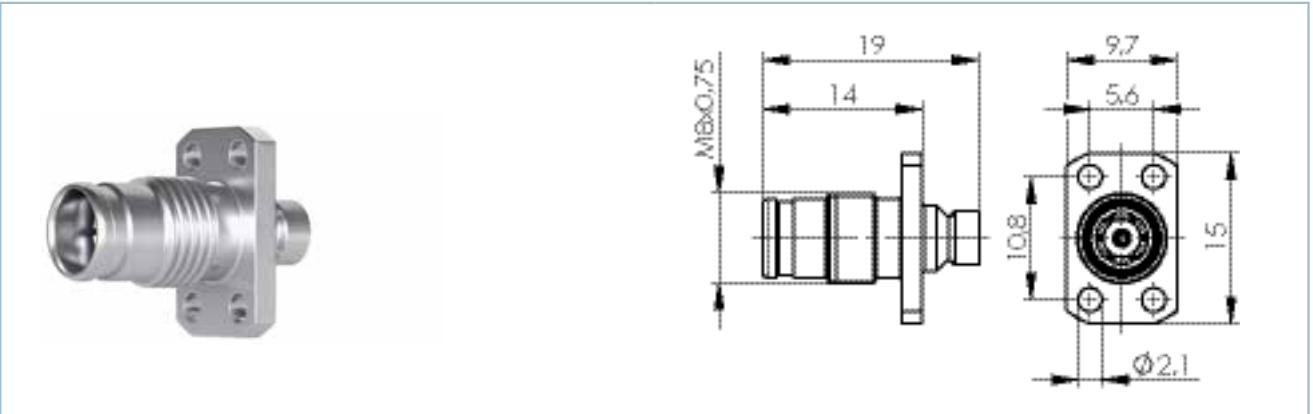
Part No. Old Part No.	Cable group; cable Kabelgruppe; Kabel	Assembly Montage	Mount. dim. Einbaumaß	Remarks Anmerkungen
100033482 J01481A0013	G1 (RG-58C/U)	C5805	Z173	solder/crimp löt/crimp



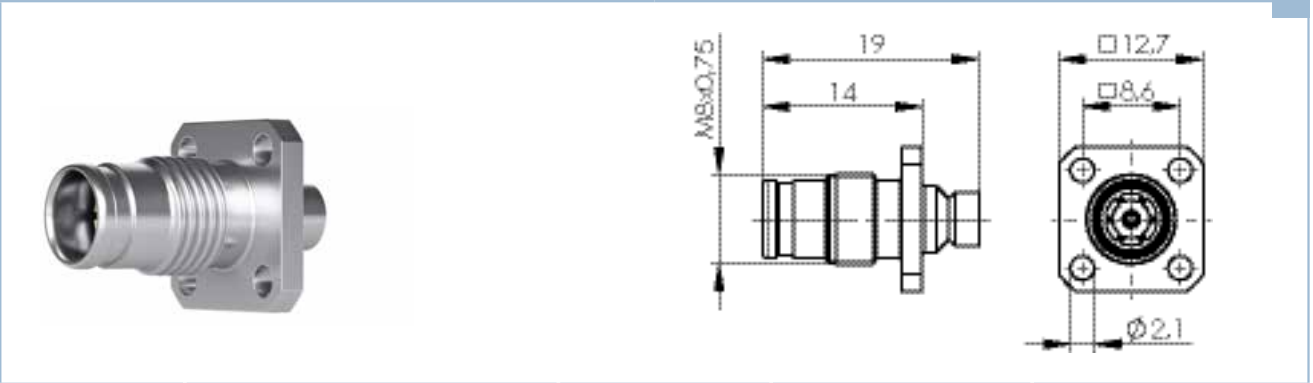
Part No. Old Part No.	Cable group; cable Kabelgruppe; Kabel	Assembly Montage	Mount. dim. Einbaumaß	Remarks Anmerkungen
100033488 J01481A0014	G7 (RG-316/U)	C5803	Z173	solder/crimp löt/crimp

1.5-3.5 Panel Jack
1.5-3.5 Kabeleinbaubuchse mit Flansch

5.6



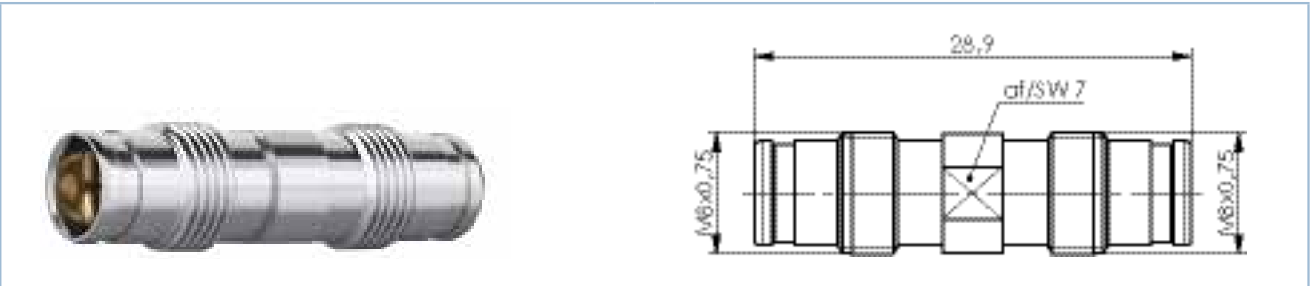
Part No. Old Part No.	Cable group; cable Kabelgruppe; Kabel	Assembly Montage	Mount. dim. Einbaumaß	Remarks Anmerkungen
100025564 J01481A0005	G11 (UT-85)	C40	Z175	solder/solder löt/löt
100025560 J01481A0001	G10 (UT-141)	C39	Z175	solder/solder löt/löt



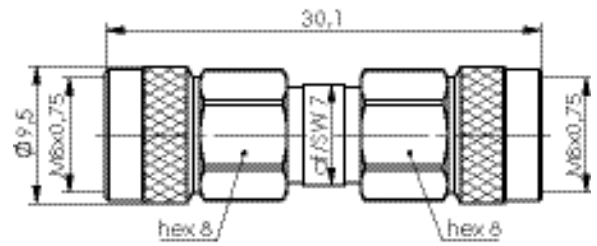
Part No. Old Part No.	Cable group; cable Kabelgruppe; Kabel	Assembly Montage	Mount. dim. Einbaumaß	Remarks Anmerkungen
100025563 J01481A0004	G11 (UT-85)	C40	Z174	solder/solder löt/löt
100025559 J01481A0000	G10 (UT-141)	C39	Z174	solder/solder löt/löt

1.5-3.5 Adaptor / Port Saver
1.5-3.5 Kupplung / Port Saver

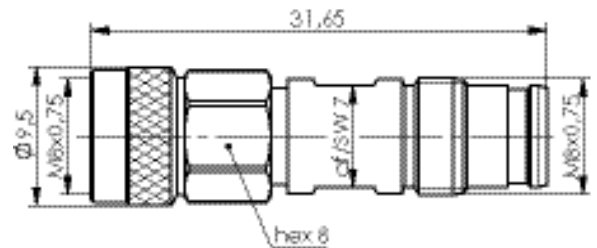
5.7



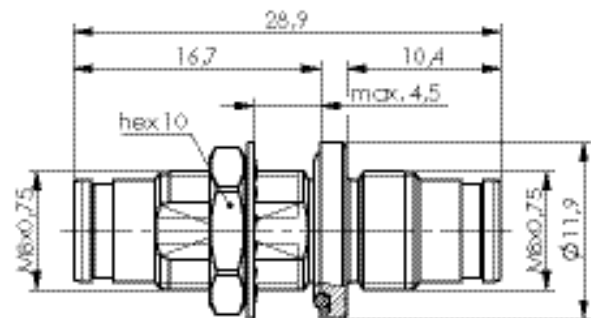
Part No. Old Part No.	Remarks Anmerkungen	Return Loss Rückflussdämpfung
100025567 J01482A0000	f-f Bu-Bu	typ.: 1 GHz: -32 dB, 2 GHz: -30 dB, 6 GHz: -28 dB



Part No. Old Part No.	Remarks Anmerkungen	Return Loss Rückflussdämpfung	Type Typ
100025569 J01482A0002	m-m Sti-Sti	typ.: 1 GHz: -32 dB, 2 GHz: -30 dB, 6 GHz: -28 dB	Screw Type to Screw Type Screw Type auf Screw Type



Part No. Old Part No.	Type Ausführung	Return Loss Rückflussdämpfung	Type Typ
100025570 J01482A0004	mS-f	typ.: 1 GHz: -34 dB; 4 GHz: -29 dB	Screw Type

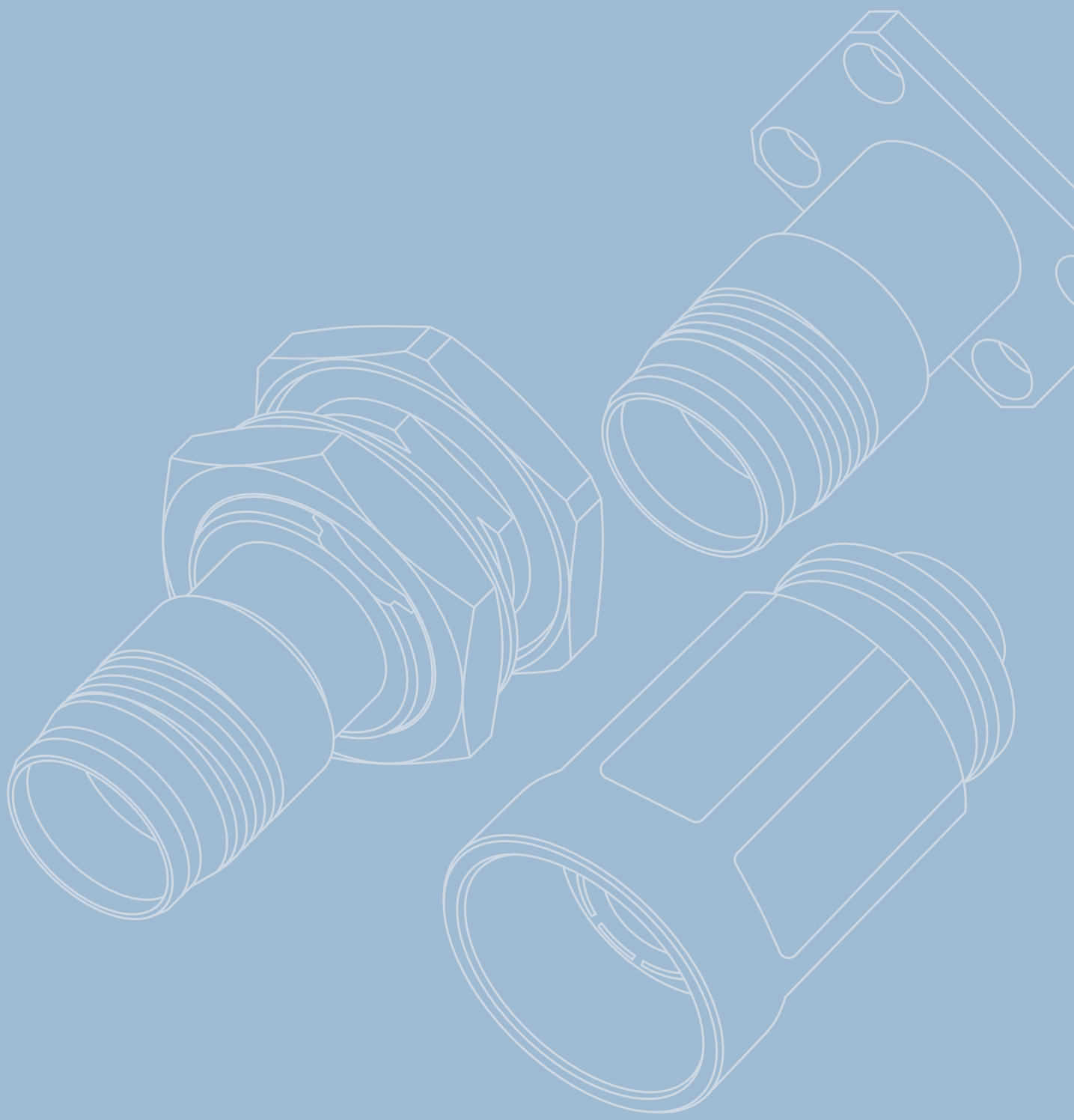
1.5-3.5 Bulkhead Adaptor
1.5-3.5 Einbaukupplung

Part No. Old Part No.	Remarks Anmerkungen	Return Loss Rückflussdämpfung	Mount. dim. Einbaumaß
100025568 J01482A0001	f-f Bu-Bu	typ.: 1 GHz: -32 dB, 2 GHz: -30 dB, 6 GHz: -28 dB	Z173

6

NEX10[®]

NEX10[®]



6

NEX10® NEX10®



6.1	NEX10® Straight Plug.....	158	6.1	NEX10® Kabelstecker.....	158
6.2	NEX10® Angle Plug.....	158	6.2	NEX10® Kabelwinkelstecker.....	158
6.3	NEX10® Straight Jack.....	159	6.3	NEX10® Kabelbuchse.....	159
6.4	NEX10® Bulkhead Jack.....	159	6.4	NEX10® Kabeleinbaubuchse.....	159
6.5	NEX10® Panel Jack.....	160	6.5	NEX10® Kabeleinbaubuchse m. Fl.	160
6.6	NEX10® Adapter.....	160	6.6	NEX10® Kupplung.....	160
6.7	NEX10® Bulkhead Adaptor.....	161	6.7	NEX10® Einbaukupplung.....	161
6.8	NEX10® Angle Adaptor.....	161	6.8	NEX10® Winkelkupplung.....	161

Die NEX10® Serie

Moderne Mobilfunknetze müssen immer höhere Datenraten für immer anspruchsvollere Dienste übertragen. Diese Entwicklung wird durch 5G, die neue Generation des Mobilfunks, noch weiter beschleunigt.

Das neue NEX10® Steckverbinder-System* wurde entwickelt, um die existierenden und zukünftigen Anforderungen von Small Cell Mobilfunknetzen gerecht zu werden.

Das NEX10® Steckgesicht bietet ausgezeichnete PIM Werte in einem robusten Design und kompakter Größe.

*Produziert unter Lizenz

The NEX10® Series

Ever-increasing amounts of data have made further developments of global mobile networks essential. Above all, the development of 5G – the next generation of mobile communications – is creating new and more diverse tasks for the mobile communications industry.

The new NEX10® connector system* was developed to meet the existing and future demands of these upcoming small cell mobile networks. The NEX10® interface offers excellent PIM performance in a robust design and compact size.

*Produced under license

Mechanical Characteristics Mechanische Eigenschaften

Recommended coupling torque	1.5 Nm	Empfohlenes Kupplungsdrehmoment
Durability	≥ 100	Steckzyklen
Material: gaskets	Silicone	Werkstoff: Dichtungen
Material: insulators	PTFE	Werkstoff: Isolierung
Material: spring contacts	CuBe2	Werkstoff: Federnde Kontaktteile
Material: other metal parts	Brass	Werkstoff: Sonstige Metallteile
Material: outer conductor	Brass	Werkstoff: Außenleiter
Finish: Outer conductor	Cu2Ag5	Oberfläche: Außenleiter
Finish: Inner conductor	Cu2Ag3	Oberfläche: Innenleiter
Finish: Other metal parts	CuSnZn3	Oberfläche: Sonstige Metallteile

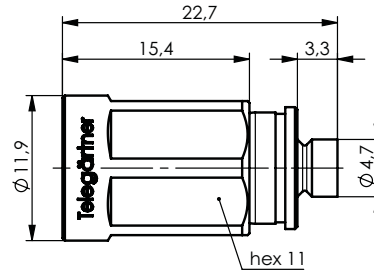
Climatic Characteristics Thermische und Klimatische Eigenschaften

Tested / classified in accordance with DIN IEC 60068-1	Prüfklasse nach DIN IEC 60068-1
--	---------------------------------

Electrical Characteristics Elektrische Eigenschaften

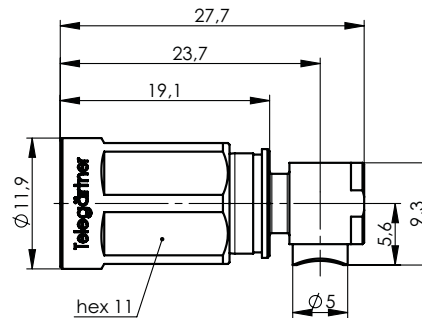
Passive intermodulation	-166 dBc @ 2 x 43 dBm	Passive Intermodulation
Power	100 W @ 2 GHz @ 85°C	Leistungsübertragung
Return loss	4 GHz -36 dB; 6 GHz - 34 dB; 10 GHz -30 dB; 20 GHz -20 dB	Rückflußdämpfung
Working voltage	≤ 1.0 kVeff/50 Hz	Betriebsspannung
Frequency range up to	Up to 6 GHz (Standard), Up to 20 GHz (Special Version)	Frequenzbereich bis
Voltage proof	≤ 1.5 kVeff/50Hz	Spannungsfestigkeit
Impedance	50 Ω	Wellenwiderstand

6.1

NEX10® Straight Plug
NEX10® Kabelstecker


Part No. Old Part No.	Cable group; cable Kabelgruppe; Kabel	Type Typ	Assembly Montage	Remarks Anmerkungen
100025575 J01490A0000	G11 (UT-85)	Screw Type	C46	solder/solder, IP68 löt/löt, IP68
100025580 J01490A3000	G11 (UT-85)	Push Pull Type	C46	solder/solder, IP68 löt/löt, IP68
100025576 J01490A0001	G10 (UT-141)	Screw Type	C45	solder/solder, IP68 löt/löt, IP68
100025581 J01490A3001	G10 (UT-141)	Push Pull Type	C45	solder/solder, IP68 löt/löt, IP68

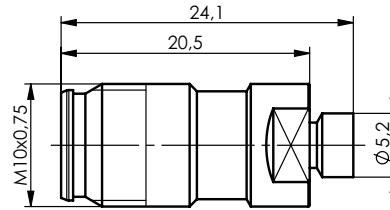
6.2

NEX10® Angle Plug
NEX10® Kabelwinkelstecker


Part No. Old Part No.	Cable group; cable Kabelgruppe; Kabel	Type Typ	Assembly Montage	Remarks Anmerkungen
100025579 J01490A0006	G10 (UT-141)	Screw Type	C47	solder/solder, IP68 löt/löt, IP68
100025584 J01490A3006	G10 (UT-141)	Push Pull Type	C47	solder/solder, IP68 löt/löt, IP68

NEX10® Straight Jack
NEX10® Kabelbuchse

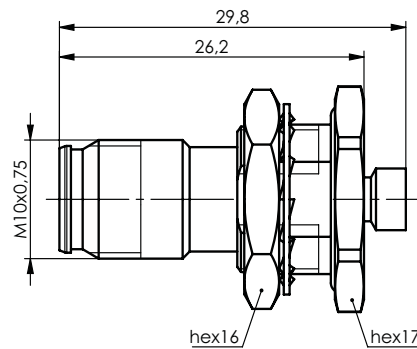
6.3



Part No. Old Part No.	Cable group; cable Kabelgruppe; Kabel	Assembly Montage	Remarks Anmerkungen
100025585 J01491A0000	G11 (UT-85)	C46	solder/solder, IP68 löt/löt; IP68
100025586 J01491A0001	G10 (UT-141)	C45	solder/solder, IP68 löt/löt; IP68

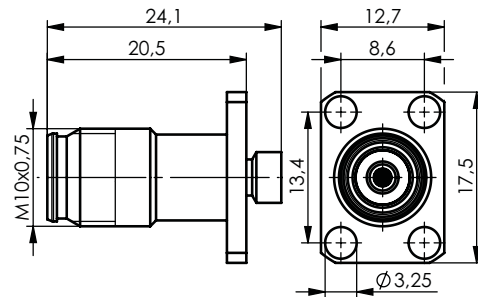
NEX10® Bulkhead Jack
NEX10® Kabeleinbaubuchse

6.4

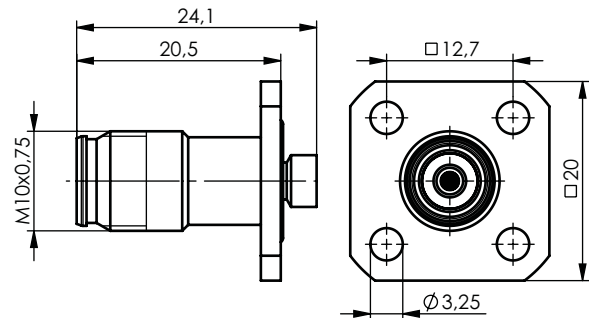


Part No. Old Part No.	Cable group; cable Kabelgruppe; Kabel	Assembly Montage	Mount. dim. Einbaumaß	Remarks Anmerkungen
100025589 J01491A0006	G11 (UT-85)	C46	Z004	solder/solder, IP68 löt/löt; IP68
100025590 J01491A0007	G10 (UT-141)	C45	Z004	solder/solder, IP68 löt/löt; IP68

6.5

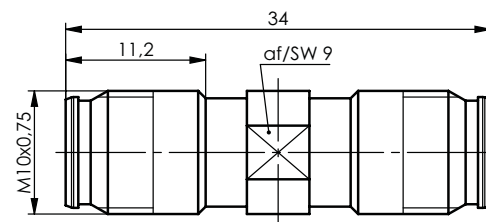
NEX10® Panel Jack
NEX10® Kabeleinbaubuchse m. Fl.


Part No. Old Part No.	Cable group; cable Kabelgruppe; Kabel	Assembly Montage	Mount. dim. Einbaumaß	Remarks Anmerkungen
100025587 J01491A0003	G11 (UT-85)	C46	Z178	solder/solder, IP68 löt/löt; IP68
100025588 J01491A0004	G10 (UT-141)	C45	Z178	solder/solder, IP68 löt/löt; IP68

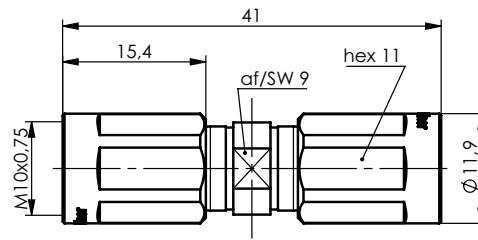


Part No. Old Part No.	Cable group; cable Kabelgruppe; Kabel	Assembly Montage	Mount. dim. Einbaumaß	Remarks Anmerkungen
100032937 J01491A0010	G11 (UT-85)	C46	Z179	solder/solder, IP68 löt/löt; IP68
100032936 J01491A0009	G10 (UT-141)	C45	Z179	solder/solder, IP68 löt/löt; IP68

6.6

NEX10® Adapter
NEX10® Kupplung


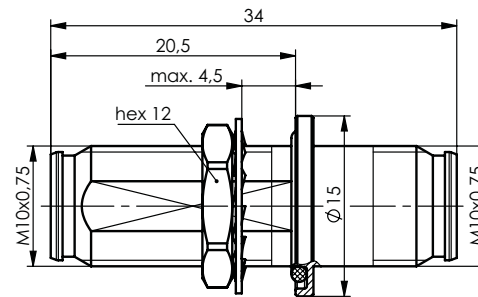
Part No. Old Part No.	Remarks Anmerkungen	Return Loss Rückflussdämpfung
100025591 J01492A0000	f-f Bu-Bu	Typ.: 2 GHz: -38 dB, 4 GHz: -34 dB, 6 GHz: -30 dB



Part No. Old Part No.	Remarks Anmerkungen	Type Type	Return Loss Rückflusssdämpfung
100025593 J01492A0002	m-m Sti-Sti	Screw Type - Screw Type	Typ.: 2 GHz: -38 dB, 4 GHz: -34 dB, 6 GHz: -30 dB

NEX10® Bulkhead Adaptor
NEX10® Einbaukupplung

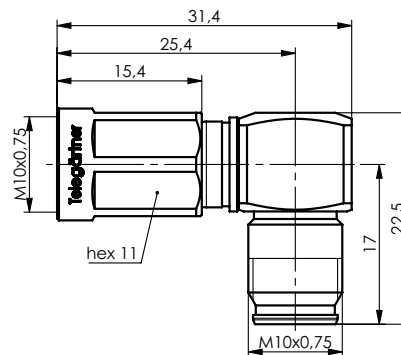
6.7



Part No. Old Part No.	Remarks Anmerkungen	Mount. dim. Einbaumaß	Return Loss Rückflusssdämpfung
100025592 J01492A0001	f-f Bu-Bu	Z180	Typ.: 2 GHz: -38 dB, 4 GHz: -34 dB, 6 GHz: -30 dB

NEX10® Angle Adaptor
NEX10® Winkelkupplung

6.8

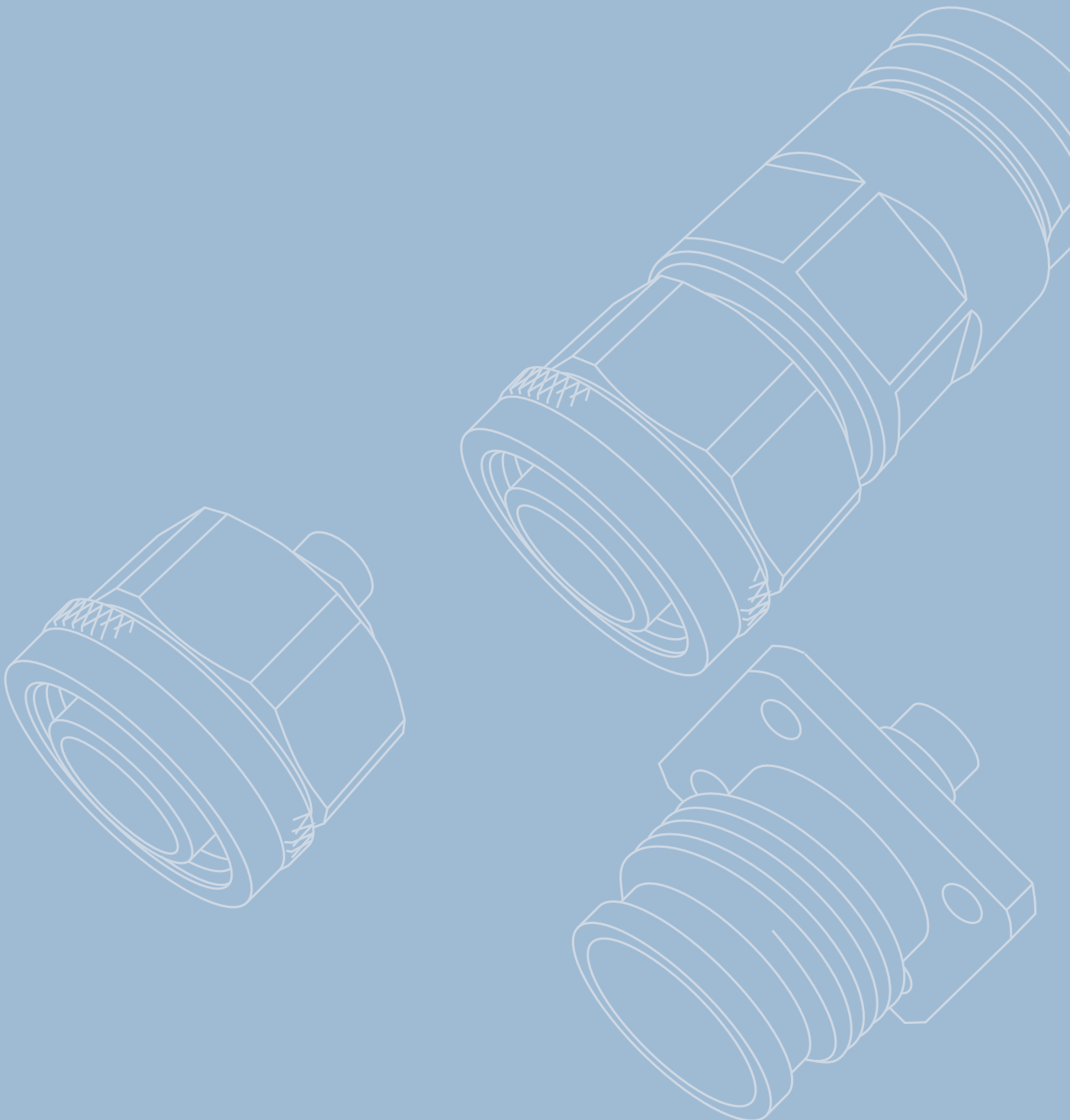


Part No. Old Part No.	Remarks Anmerkungen	Type Type	Return Loss Rückflusssdämpfung
100025594 J01492A0003	m-f Sti-Bu	Screw Type	Typ.: 2 GHz: -36 dB, 4 GHz: -32 dB, 6 GHz: -26 dB

7

2.2-5

2.2-5



2.2-5

2.2-5



7.1	2.2-5 Straight Plug.....	168	7.1	2.2-5 Kabelstecker.....	168
7.2	2.2-5 Angle Plug.....	170	7.2	2.2-5 Kabelwinkelstecker.....	170
7.3	2.2-5 Straight Jack.....	171	7.3	2.2-5 Kabelbuchse.....	171
7.4	2.2-5 Bulkhead Jack.....	171	7.4	2.2-5 Kabeleinbaubuchse.....	171
7.4	2.2-5 Bulkhead Jack.....	171	7.4	2.2-5 Kabeleinbaubuchse.....	171
7.5	2.2-5 Panel Jack.....	172	7.5	2.2-5 Kabeleinbaubuchse mit Flansch.....	172
7.6	2.2-5 Adaptor / Port Saver.....	173	7.6	2.2-5 Kupplung / Port Saver.....	173
7.7	2.2-5 Bulkhead Adaptor.....	174	7.7	2.2-5 Einbaukupplung.....	174
7.8	2.2-5 Termination Plug.....	174	7.8	2.2-5 Abschlusswiderstand.....	174

The 2.2-5 series enables a robust and PIM stable design in the smallest space. The space requirements for a typical 4 hole flange jack are only 17.4 x 17.4 mm. This is the same as the usual mounting surface for the TNC series. Therefore the 2.2-5 requires around 53 % less space than the 4.3-10 series and 70 % less space than the 7-16 series. Hand in hand with the size and material reduction, there is also a cost and weight reduction, meaning this series is ideal for small cell applications. Despite the small size, relatively thick and therefore low loss cables up to 1/2" can be used.

Die 2.2-5 Steckverbinderserie ermöglicht robuste und kompakte Installationen auf kleinstem Raum. Die erforderlichen Einbaumaße für eine typische Flanschbuchse mit 4 Befestigungslöchern beträgt nur 17,4 x 17,4 mm. Dies entspricht den üblichen Einbaumaßen der TNC-Serie. Somit benötigen die 2.2-5-Stecker ca. 53% weniger Platz als die Stecker der Serie 4.3-10 und sogar 70% weniger Platz als die der Serie 7-16. Parallel zur Verringerung der Größe und des Materialverbrauchs sinken auch die Kosten und das Gewicht, so dass diese Serie ideal für kleine Anwendungen ist. Trotz der geringen Baugröße können relativ dicke und daher verlustarme Kabel (bis 1/2" Wellmantelkabel) verwendet werden.

Mechanical Characteristics	Mechanische Eigenschaften
Recommended coupling torque	3 Nm Empfohlenes Kupplungsdrehmoment
Life	≥ 100 Steckzyklen
Material: gaskets	Silicone Werkstoff: Dichtungen
Material: insulators	PTFE Werkstoff: Isolierteile
Material: spring contacts	CuBe2Pb; Copper Alloy; CuSn6 Werkstoff: Federnde Kontaktteile
Material: other metal parts	CuZn39Pb3 Werkstoff: Sonstige Metallteile
Material: outer conductor	CuZn39Pb3 Werkstoff: Außenleiter
Material: inner conductor	CuZn39Pb3; Copper Alloy Werkstoff: Innenleiter
Finish: Outer conductor	Cu2Ag3; Cu2Ag5; CuSnZn3; CuSnZn3Ag2 Oberfläche: Außenleiter
Finish: Inner conductor	Cu2Ag5; NiP4Au0.1 Oberfläche: Innenleiter
Finish: Other metal parts.....	CuSnZn3; Cu2Ni5..... Oberfläche: Sonstige Metallteile
Climatic Characteristics	Thermische und Klimatische Eigenschaften
Operating temperature in °C.....	-40° C...85° C Betriebstemperatur in °C
Electrical Characteristics	Elektrische Eigenschaften
Power	250W @ 40 °C/150W @ 85 °C (2 GHz) Leistungsübertragung
Passive intermodulation	-166 dBc @ 2 x 43 dBm..... Passive Intermodulation
Frequency range up to.....	6 GHz (standard Version);20 GHz..... Frequenzbereich bis
Return loss.....	typ. 30 dB...6 GHz..... Rückflußdämpfung
Voltage proof	1.5 kVeff/50 Hz..... Spannungsfestigkeit
Impedance.....	50 Ω Wellenwiderstand
Standards	Normen
IEC 61 169-66	IEC 61 169-66

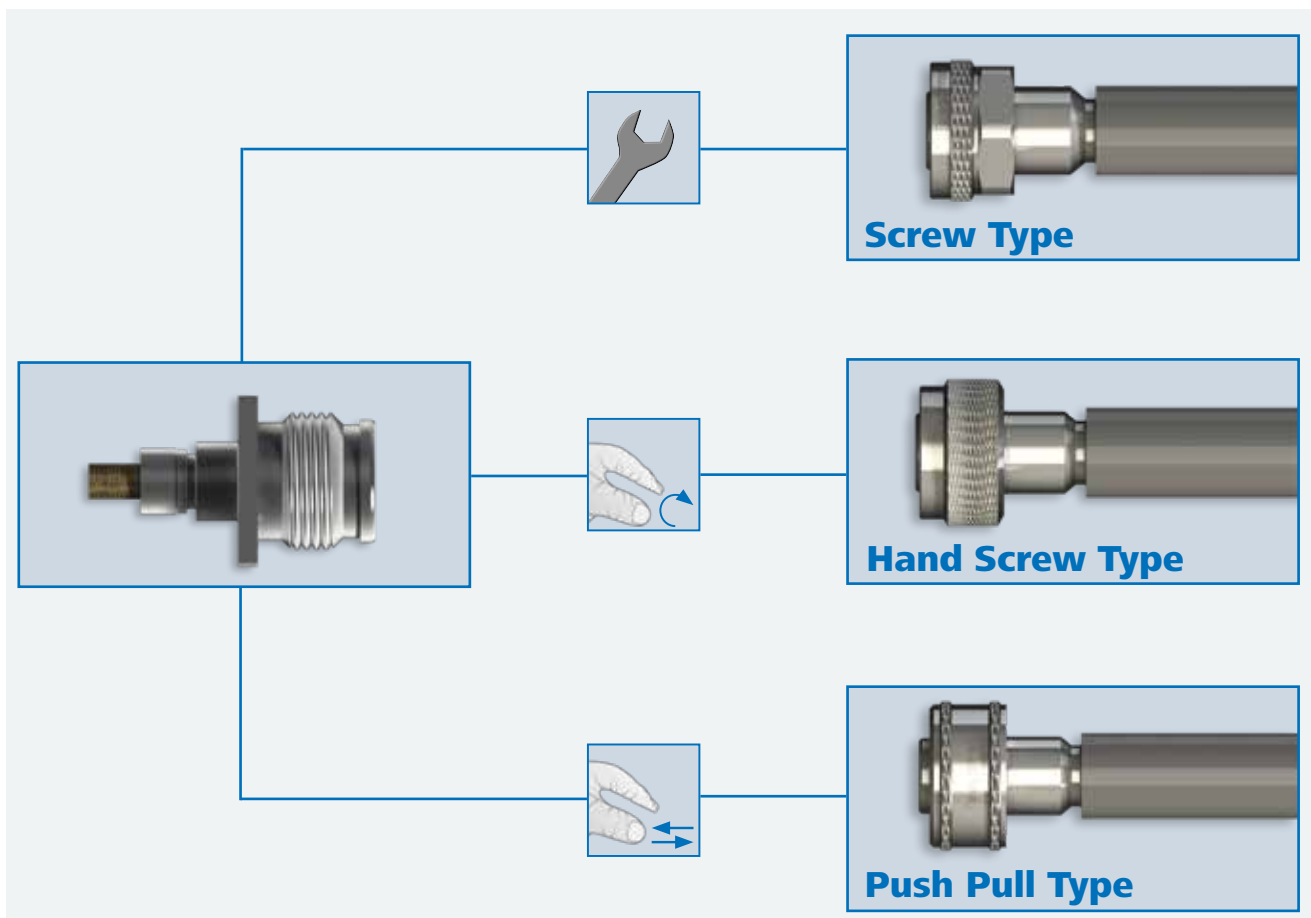
1 Jack - 3 Plug Designs

The main feature of the push-pull design is the quick and reliable coupling mechanism. Because no tools are required to mate the connectors, any problems with packing density are immediately resolved. The screw designs are more rugged because of the threaded mating and, despite the use of high-quality materials, are less expensive because of the simpler and cost-effective design.

Eine Buchse - Drei Stecker

Die Push Pull Variante zeichnet sich durch eine schnelle und sichere Anschluss-technik aus. Sie löst durch die werkzeuglose Montage zudem das Anschlussproblem bei hoher Packungsdichte.

Die Screw Typ Ausführungen sind durch die feste Verschraubung mechanisch belastbarer und trotz hochwertiger Materialien aufgrund der einfacheren Bauart die kostengünstigere Lösung.

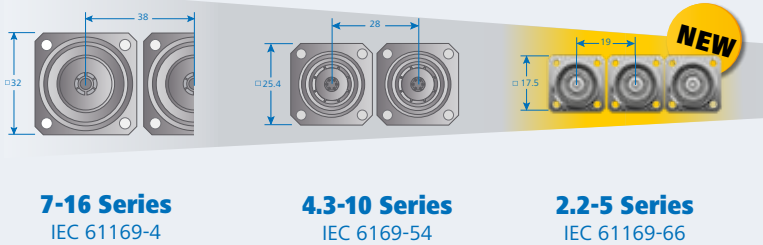


Advantages

- ✓ Space and weight savings due to compact design
- ✓ Optimized for 1/4", 3/8", 1/2" corrugated cables
- ✓ Very low PIM values independent from torque and coupling mechanism
- ✓ Contact areas protected from damage even when not mated
- ✓ Screw, Handscrew and Push Pull options with same jack

Compact Design/Kompaktes Design

53% smaller than 4.3-10 Series/
53% kleiner als die 4.3-10 Serie

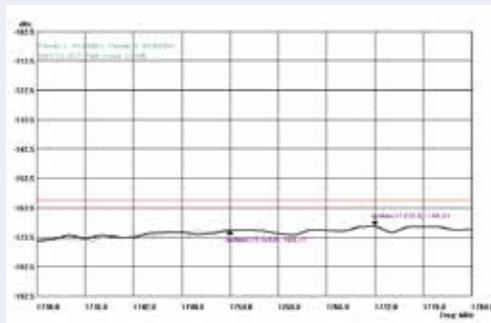


Adapting the proven 4.3-10 connector design by miniaturizing it to the 2.2-5. This 2.2-5 series has the form factor of a TNC with the electrical performance similar to the 4.3-10 series, but 53% smaller.

Das bewährte 4.3-10 Design wurde bei der 2.2-5 Serie übernommen. Die 2.2-5 Serie hat den Platzbedarf eines TNC mit den elektrischen Eigenschaften der 4.3-10 Serie, jedoch ist sie 53% kleiner.

PASSIVE Intermodulation/PASSIVE Intermodulation

PIM



<math>< -166 \text{ dBc}</math> (2x 43 dBm)



Cable Types/Kabel Typen

Jack/Buchse

2.2-5 Series

Optimized for: **Semiflex cables**
Optimiert für: **Semiflex Kabel**



UT 85



UT 141



UT 250

Plug/Stecker

2.2-5 Series

Optimized for: **Corrugated cables**
Optimiert für: **Wellmantelkabel**



1/4"



3/8"



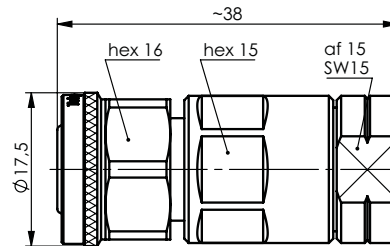
1/2"

Vorteile

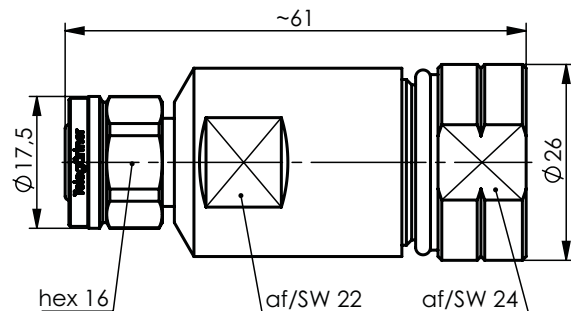
- ✓ Platz- und Gewichtseinsparung durch eine kompakte Bauform
- ✓ Optimiert für Wellmantelkabel mit einem Durchmesser von 1/4", 3/8", 1/2"
- ✓ Sehr niedrige PIM-Werte, unabhängig vom Anzugsmoment und dem Verbindungsmechanismus
- ✓ Gegen Beschädigungen geschützte Kontaktflächen, auch in ungestecktem Zustand
- ✓ Schraub-, Handschraub- und Push-pull-Optionen mit der gleichen Buchse

2.2-5 Straight Plug

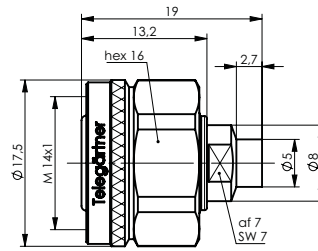
2.2-5 Kabelstecker



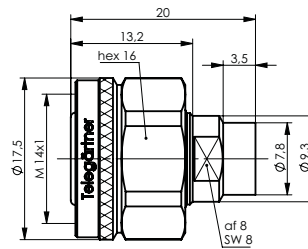
Part No. Old Part No.	Cable group; cable Kabelgruppe; Kabel	Type Typ	Assembly Montage	Remarks Anmerkungen
100025465 J01460A0011	G20 (1/4" Flex)	Screw Type	B85	SIMFix, clamp/clamp, IP67 SIMFix, klemm/klemm, IP67
100025476 J01460A2011	G20 (1/4" Flex)	Hand Screw Type	B85	SIMFix, clamp/clamp, IP67 SIMFix, klemm/klemm, IP67
100025488 J01460A3011	G20 (1/4" Flex)	Push Pull Type	B85	SIMFix, clamp/clamp, IP67 SIMFix, klemm/klemm, IP67



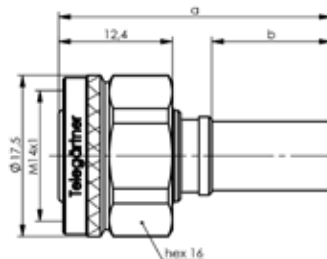
Part No. Old Part No.	Cable group; cable Kabelgruppe; Kabel	Type Typ	Assembly Montage	Remarks Anmerkungen
100025466 J01460A0012	G23 (1/2" Flex)	Screw Type	B89	SimFix Pro, clamp/clamp, IP68 SimFix Pro, klemm/klemm, IP68
100025477 J01460A2012	G23 (1/2" Flex)	Hand Screw Type	B89	SIMFix Pro, clamp/clamp, IP68 SIMFix Pro, klemm/klemm, IP68
100025489 J01460A3012	G23 (1/2" Flex)	Push Pull Type	B89	SIMFix Pro, clamp/clamp, IP68 SIMFix Pro, klemm, klemm, IP68



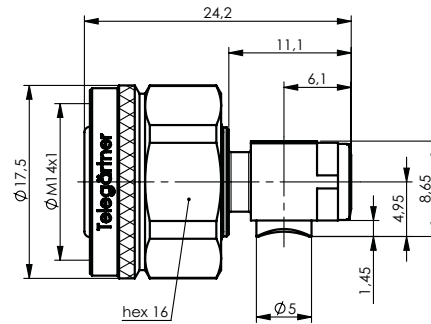
Part No. Old Part No.	Cable group; cable Kabelgruppe; Kabel	Type Typ	Assembly Montage	Remarks Anmerkungen
100025459 J01460A0005	G11 (UT-85)	Screw Type	A25	solder/solder, IP68 löt/löt, IP68
100025470 J01460A2005	G11 (UT-85)	Hand Screw Type	A25	solder/solder, IP68 löt/löt, IP68
100025482 J01460A3005	G11 (UT-85)	Push Pull Type	A25	solder/solder IP68 löt/löt, IP68
100025457 J01460A0003	G10 (UT-141)	Screw Type	A24	solder/solder, IP68 löt/löt, IP68
100025469 J01460A2003	G10 (UT-141)	Hand Screw Type	A24	solder/solder, IP68 löt/löt, IP68
100025480 J01460A3003	G10 (UT-141)	Push Pull Type	A24	solder/solder, IP68 löt/löt, IP68



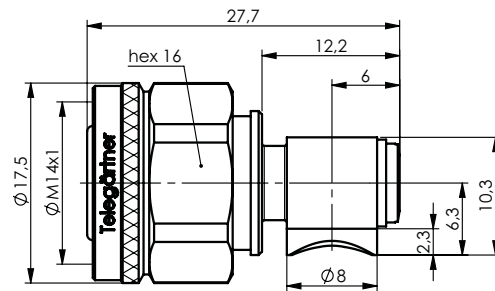
Part No. Old Part No.	Cable group; cable Kabelgruppe; Kabel	Type Typ	Assembly Montage	Remarks Anmerkungen
100025460 J01460A0006	G9 (UT-250), G20 (1/4" flex)	Screw Type	A28	solder/solder, IP68 löt/löt, IP68
100025471 J01460A2006	G9 (UT-250), G20 (1/4" flex)	Hand Screw Type	A28	solder/solder, IP68 löt/löt, IP68
100025483 J01460A3006	G9 (UT-250), G20 (1/4" flex)	Push Pull Type	A28	solder/solder, IP68 löt/löt, IP68



Part No. Old Part No.	Cable group; cable Kabelgruppe; Kabel	Type Typ	Assembly Montage	Remarks Anmerkungen
100025464 J01460A0010	G30 (1.5/3.8), G54 (1.5/3.8 FLEX)	Screw Type	A31	crimp/crimp
100025475 J01460A2010	G30 (1.5/3.8), G54 (1.5/3.8 FLEX)	Hand Screw Type	A31	crimp/crimp
100025487 J01460A3010	G30 (1.5/3.8), G54 (1.5/3.8 FLEX)	Push Pull Type	A31	crimp/crimp

2.2-5 Angle Plug
2.2-5 Kabelwinkelstecker

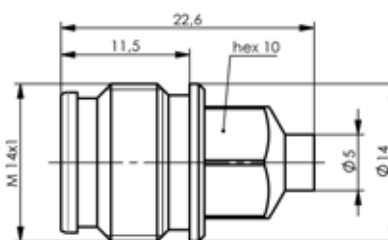
Part No. Old Part No.	Cable group; cable Kabelgruppe; Kabel	Type Typ	Assembly Montage	Remarks Anmerkungen
100025462 J01460A0008	G10 (UT-141)	Screw Type	A27	solder/solder löt/löt
100025473 J01460A2008	G10 (UT-141)	Hand Screw Type	A27	solder/solder löt/löt
100025485 J01460A3008	G10 (UT-141)	Push Pull Type	A27	solder/solder löt/löt



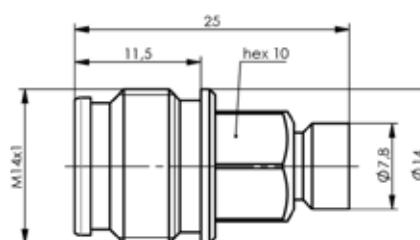
Part No. Old Part No.	Cable group; cable Kabelgruppe; Kabel	Type Typ	Assembly Montage	Remarks Anmerkungen
100025463 J01460A0009	G9 (UT-250), G20 (1/4" flex)	Screw Type	A29	solder/solder löt/löt
100025474 J01460A2009	G9 (UT-250), G20 (1/4" Flex)	Hand Screw Type	A29	solder/solder löt/löt
100025486 J01460A3009	G9 (UT-250), G20 (1/4" Flex)	Push Pull Type	A29	solder/solder löt/löt

2.2-5 Straight Jack
2.2-5 Kabelbuchse

7.3



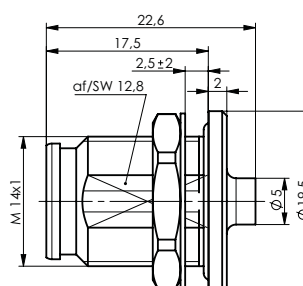
Part No. Old Part No.	Cable group; cable Kabelgruppe; Kabel	Assembly Montage	Remarks Anmerkungen
100025510 J01461A0008	G11 (UT-85)	A25	solder/solder löt/löt
100025509 J01461A0007	G10 (UT-141)	A24	solder/solder löt/löt



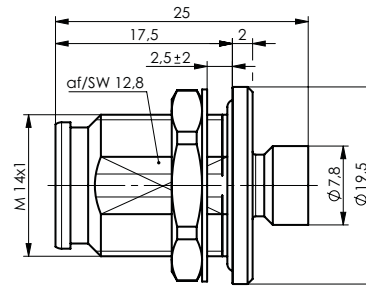
Part No. Old Part No.	Cable group; cable Kabelgruppe; Kabel	Assembly Montage	Remarks Anmerkungen
100025511 J01461A0009	G9 (UT-250)	A30	solder/solder löt/löt

2.2-5 Bulkhead Jack
2.2-5 Kabeleinbaubuchse

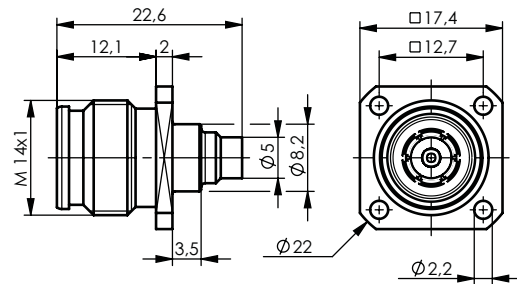
7.4



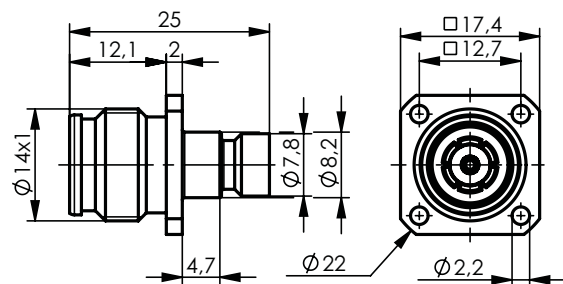
Part No. Old Part No.	Cable group; cable Kabelgruppe; Kabel	Assembly Montage	Mount. dim. Einbaumaß	Remarks Anmerkungen
100025506 J01461A0004	G11 (UT-85)	A25	Z166	solder/solder, IP68 löt/löt, IP68
100025505 J01461A0003	G10 (UT-141)	A24	Z166	solder/solder, IP68 löt/löt, IP68



Part No. Old Part No.	Cable group; cable Kabelgruppe; Kabel	Assembly Montage	Mount. dim. Einbaumaß	Remarks Anmerkungen
100025512 J01461A0010	G9 (UT-250)	A30	Z166	solder/solder, IP68 löt/löt, IP68

2.2-5 Panel Jack
2.2-5 Kabeleinbaubuchse mit Flansch

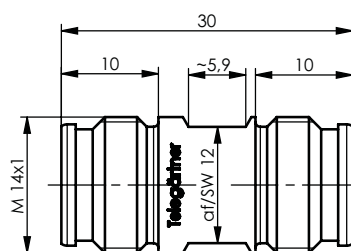
Part No. Old Part No.	Cable group; cable Kabelgruppe; Kabel	Assembly Montage	Mount. dim. Einbaumaß	Remarks Anmerkungen
100025508 J01461A0006	G11 (UT-85)	A25	Z167	solder/solder löt/löt
100025507 J01461A0005	G10 (UT-141)	A24	Z167	solder/solder löt/löt



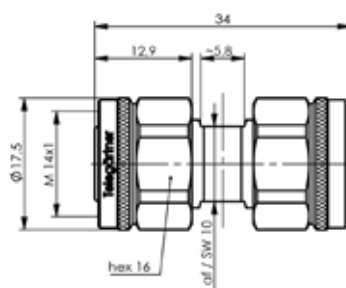
Part No. Old Part No.	Cable group; cable Kabelgruppe; Kabel	Assembly Montage	Mount. dim. Einbaumaß	Remarks Anmerkungen
100025513 J01461A0011	G9 (UT-250)	A30	Z167	solder/solder löt/löt

2.2-5 Adaptor / Port Saver
2.2-5 Kupplung / Port Saver

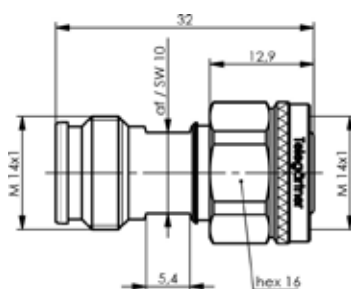
7.6



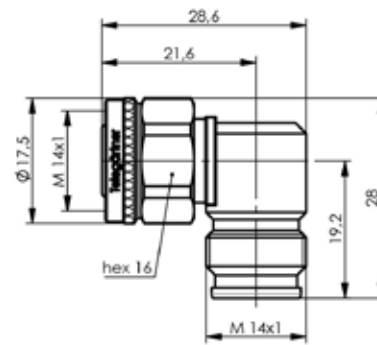
Part No.	Remarks
Old Part No.	Anmerkungen
100025517	f-f
J01462A0000	Bu-Bu, IP68



Part No.	Type	Remarks
Old Part No.	Ausführung	Anmerkungen
100025519	Screw Type - Screw Type	mS-mS, IP68
J01462A0002		StiS-StiS, IP68
100025520	Push-Pull - Screw Type	mPP-mS, IP68
J01462A0003		StiPP-StiS, IP68



Part No.	Type	Max. Frequency	Return Loss	Remarks
Old Part No.	Ausführung	Max. Frequenz	Rückflussdämpfung	Anmerkungen
100025521	mS-f	6 GHz	1 GHz: -40 dB; 3 GHz: -35 dB; 6 GHz: -28 dB	Brass Telealloy, IP68
J01462A0004				Messing Telealloy, IP68

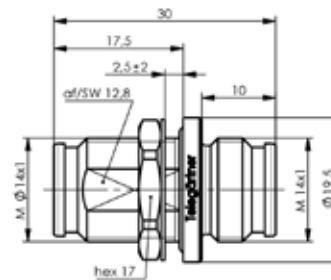


Part No.	Type	Remarks
Old Part No.	Typ	Anmerkungen
100025522	Screw Type	mS-f, IP68
J01462A0005		StiS-Bu, IP68

7.7

2.2-5 Bulkhead Adaptor

2.2-5 Einbaukupplung

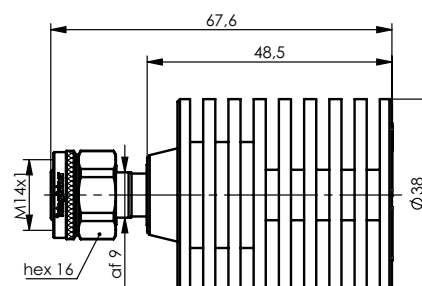


Part No.	Remarks	Mount. dim.
Old Part No.	Anmerkungen	Einbaumaß
100025518	f-f, IP68	Z166
J01462A0001	Bu-Bu, IP68	

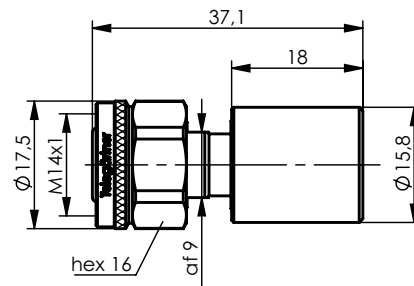
7.8

2.2-5 Termination Plug

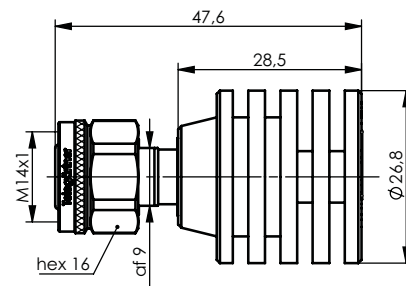
2.2-5 Abschlusswiderstand



Part No.	Type	Remarks	Max. Frequency	Max. Power	Return Loss
Old Part No.	Typ	Anmerkungen	Max. Frequenz	Max. Leistung	Rückflussdämpfung
100025527	Screw Type	m	6 GHz	10 W	33 dB/1GHz; 28 dB/2GHz; 20 dB/6GHz
J01464A0000		Sti			



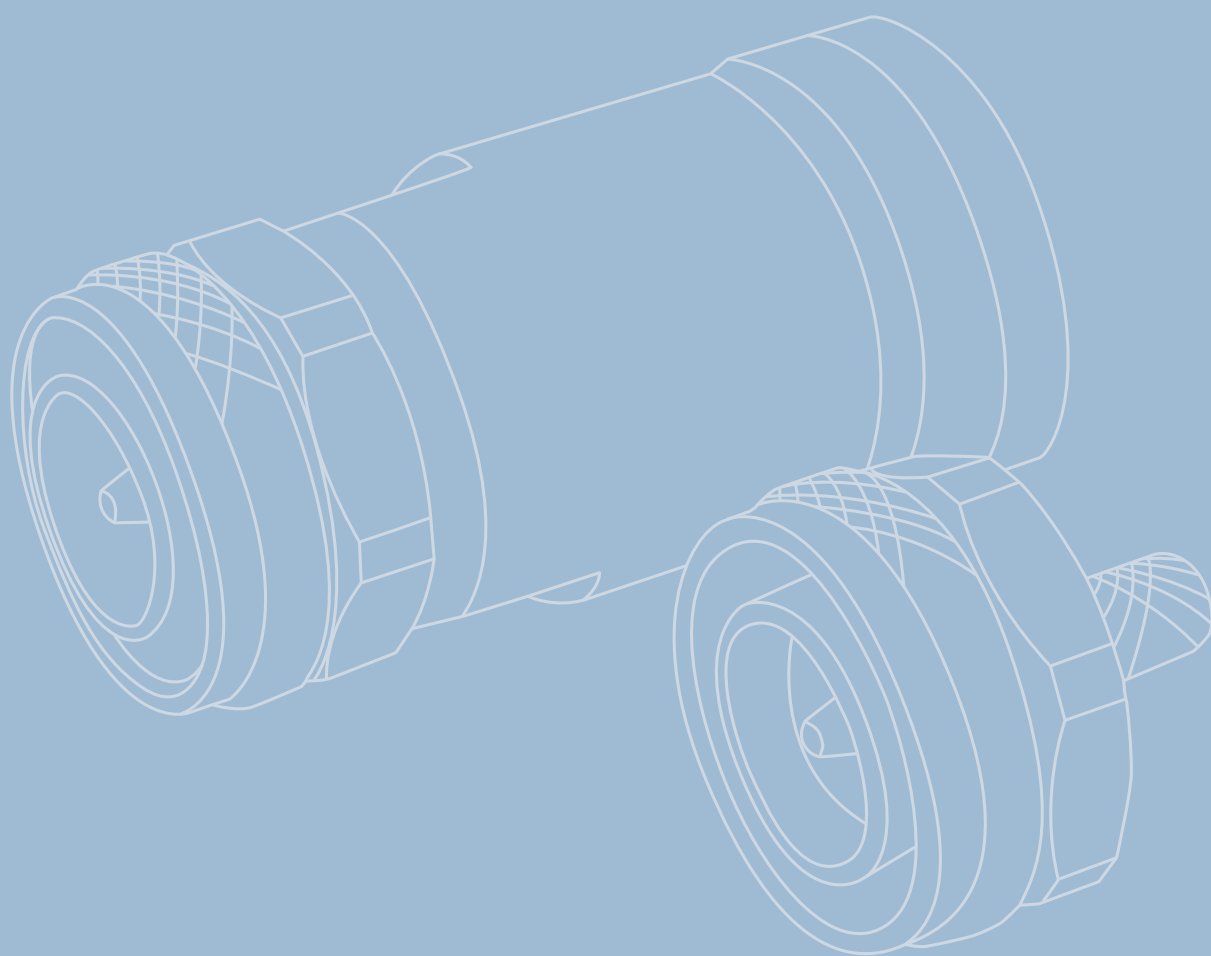
Part No. Old Part No.	Type Typ	Remarks Anmerkungen	Max. Frequency Max. Frequenz	Max. Power Max. Leistung	Return Loss Rückflussdämpfung
100025528 J01464A0001	Screw Type	m Sti	6 GHz	2 W	33 dB/1GHz; 28 dB/2GHz; 20 dB/6GHz



Part No. Old Part No.	Type Typ	Remarks Anmerkungen	Max. Frequency Max. Frequenz	Max. Power Max. Leistung	Return Loss Rückflussdämpfung
100025529 J01464A0002	Screw Type	m Sti	6 GHz	5 W	33 dB/1GHz; 28 dB/2GHz; 20 dB/6GHz

4.3-10

4.3-10



4.3-10

4.3-10



8.1	4.3-10 Straight Plug.....	182	8.1	4.3-10 Kabelstecker.....	182
8.2	4.3-10 Straight Plug Crimp.....	185	8.2	4.3-10 Kabelstecker Crimp.....	185
8.3	4.3-10 Straight Jack.....	186	8.3	4.3-10 Kabelwinkelstecker.....	186
8.3	4.3-10 Angle Plug.....	186	8.3	4.3-10 Kabelwinkelstecker.....	186
8.4	4.3-10 Angle Plug Crimp.....	189	8.4	4.3-10 Kabelwinkelstecker Crimp.....	189
8.5	4.3-10 Straight Jack.....	190	8.5	4.3-10 Kabelbuchse.....	190
8.6	4.3-10 Bulkhead Jack.....	192	8.6	4.3-10 Kabeleinbaubuchse.....	192
8.7	4.3-10 Bulkhead Jack Crimp.....	192	8.7	4.3-10 Kabeleinbaubuchse Crimp.....	192
8.8	4.3-10 Bulkhead Socket.....	193	8.8	4.3-10 Einbaubuchse.....	193
8.9	4.3-10 Panel Jack.....	194	8.9	4.3-10 Kabeleinbaubuchse mit Flansch.....	194
8.10	4.3-10 Panel Receptacle, female.....	195	8.10	4.3-10 Einbaubuchse mit Flansch.....	195
8.11	4.3-10 Adaptor / Port Saver.....	196	8.11	4.3-10 Kupplung / Port Saver.....	196
8.12	4.3-10 Angle Adaptor.....	197	8.12	4.3-10 Winkelkupplung.....	197
8.13	4.3-10 Panel Adaptor.....	197	8.13	4.3-10 Kupplung mit Flansch.....	197
8.14	4.3-10 Bulkhead Adaptor.....	198	8.14	4.3-10 Einbaukupplung.....	198
8.15	4.3-10 Dust Cap.....	198	8.15	4.3-10 Abdeckkappe.....	198
8.16	4.3-10 Termination Plug.....	200	8.16	4.3-10 Abschlusswiderstand.....	200

The compact, installation-friendly 4.3-10 RF connectors have been specially developed to meet the ever increasing demands in mobile radio communication applications. The small size and low weight of these connectors do justice to the miniaturization of mobile radio network components. Despite their size, the connectors guarantee excellent return loss and passive intermodulation performance (PIM) levels. In addition, the connector series is very variable, since one universal cable jack is suitable for mating with 3 different cable plug designs. All of the 4.3-10 connectors meet the requirements of IP68 and, because of the excellent properties of materials used, are suitable for temperatures ranging from -40° C up to +85° C. Customized connector designs for use at higher temperatures are also possible on demand .

Die kompakte, installationsfreundliche 4.3-10 Steckverbinderserie wurde für die steigenden Anforderungen an Mobilfunkanwendungen entwickelt. Durch ihre geringe Größe und Gewicht werden die Steckverbinder der Miniaturisierung in der Mobilfunk-Infrastruktur gerecht. Dennoch werden hervorragende Werte bezüglich Rückflusdämpfung und passiver Intermodulation (PIM) erreicht. Die Steckverbinderserie ist zudem sehr variabel, da auf eine universelle Buchse drei Steckervarianten passen. Alle Steckverbinder der 4.3-10 Steckverbinderserie sind konform mit den Vorgaben der Schutzklasse IP68 und können aufgrund hervorragender Materialeigenschaften in einem Temperaturbereich von -40 °C bis +85 °C eingesetzt werden. Neben dem Standard-Sortiment sind kundenspezifische Anfertigungen für höhere Temperaturbereiche auf Anfrage möglich.

Mechanical CharacteristicsMechanische Eigenschaften

Durability (Matings)	≥ 100.....	Lebensdauer (Steckungen)
Recommended coupling torque	5 Nm.....	Empfohlenes Kupplungsdrehmoment
Material: spring contacts	CuBe2Pb; CuSn6; Copper Alloy	Werkstoff: Federnde Kontaktteile
Material: inner conductor	CuZn39Pb3; Copper Alloy	Werkstoff: Innenleiter
Material: outer conductor	CuZn39Pb3	Werkstoff: Außenleiter
Material: other metal parts	CuZn39Pb3	Werkstoff: Sonstige Metallteile
Material: insulators	PTFE; PE-based; PE-HD.....	Werkstoff: Isolierteile
Material: gaskets	Silicone; EPDM; NBR	Werkstoff: Dichtungen
Finish: Inner conductor	Cu2Ag5; NiP Au.....	Oberfläche: Innenleiter
Finish: Outer conductor	CuSnZn3; Ag2CuSnZn0.5 (Optargen); Cu2Ag3; Cu2Ni5; NiP Au.....	Oberfläche: Außenleiter
Finish: Other metal parts.....	CuSnZn3 (Telealloy); Cu2Ni5.....	Oberfläche: Sonstige Metallteile

Climatic Characteristics Thermische und Klimatische Eigenschaften

Climatic category acc. to IEC 60068 - 1.....	55/155/56.....	Prüfklasse nach DIN IEC 60068 Teil 1
--	----------------	--------------------------------------

Electrical Characteristics..... Elektrische Eigenschaften

Contact resistance inner conductor	≤ 1 mΩ	Durchgangswiderstand Innenleiter
Contact resistance outer conductor	≤ 1 mΩ	Durchgangswiderstand Außenleiter
Insulation resistance	≥ 5 GΩ	Isolationswiderstand
Voltage proof	2.5 kVeff @ 50 Hz.....	Spannungsfestigkeit
Impedance.....	50 Ω	Wellenwiderstand
Passive intermodulation	-166 dBc @ 2 x 43 dBm.....	Passive Intermodulation
Return loss.....	38 dB/1 GHz bzw. 32 dB/2.5 GHz	Rückflusdämpfung
Working voltage	≤ 1.8 kVeff/50 Hz.....	Betriebsspannung
Power	≤ 500 W /2 GHz.....	Leistungsübertragung
Frequency range up to.....	6 GHz	Frequenzbereich bis

StandardsNormen

IEC 61 169-54	IEC 61 169-54
---------------	---------------

The Return Loss values shown above correspond to the IEC standard 61 169-54. In most cases, the RF connectors from Telegärtner fulfill or exceed these requirements. Depending on the design and cable type, however, particular connectors could deviate from the norm. The exact parameters of individual products are available upon request.

Die oben angeführten Rückflusdämpfungswerte entsprechen der IEC-Norm 61 169-54. Die Telegärtner-Steckverbinder erfüllen oder übertreffen in den meisten Fällen diese Normwerte. Je nach Ausführung und Kabeltype können einzelne Steckverbinder jedoch abweichen. Die genauen Parameter der einzelnen Produkte sind auf Anfrage erhältlich.

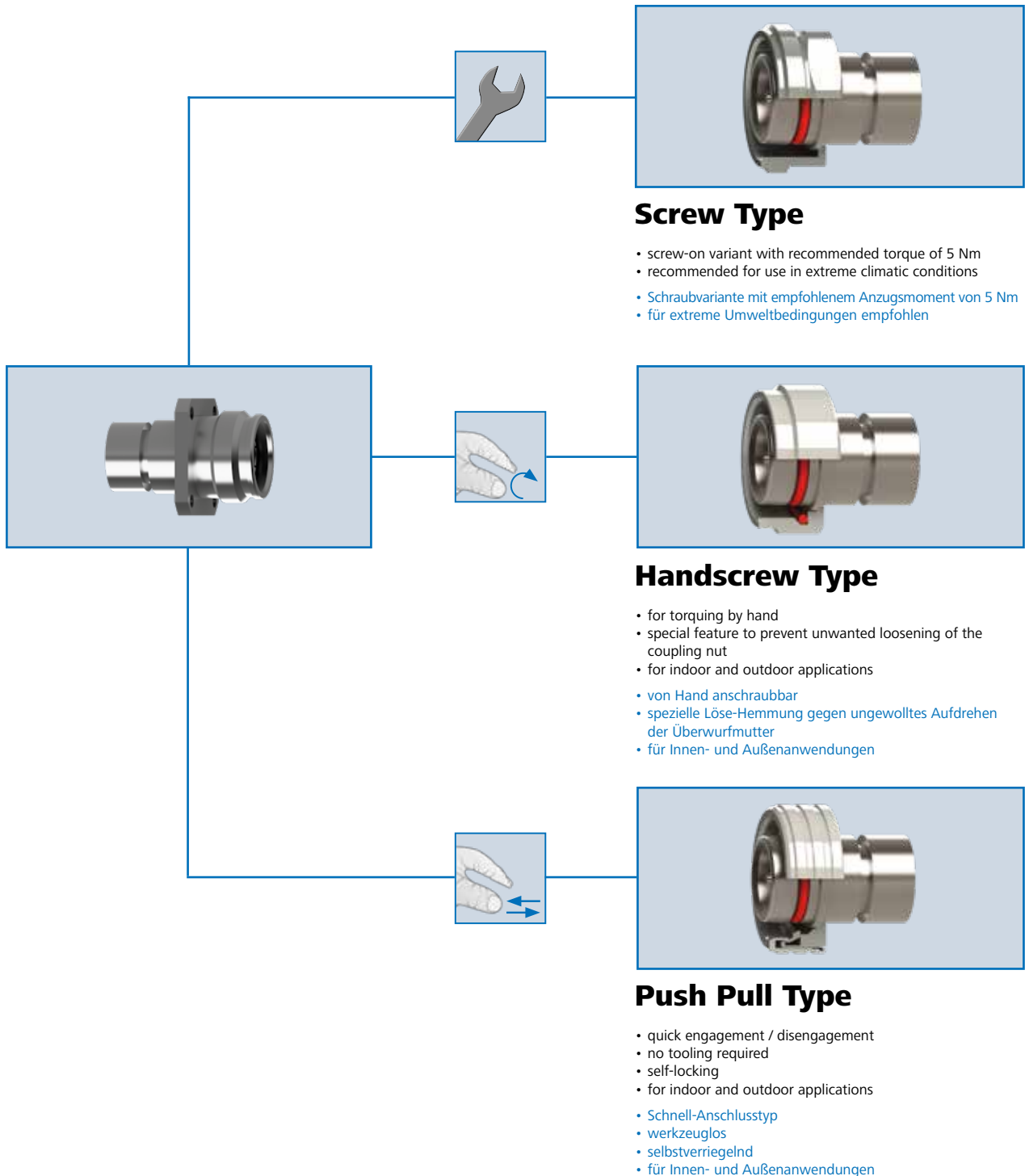
1 Jack - 3 Plug Designs

The main feature of the push-pull design is the quick and reliable coupling mechanism. Because no tools are required to mate the connectors, any problems with packing density are immediately resolved. The screw designs are more rugged because of the threaded mating and, despite the use of high-quality materials, are less expensive because of the simpler and cost-effective design.

Eine Buchse - Drei Stecker

Die Push Pull Variante zeichnet sich durch eine schnelle und sichere Anschluss-technik aus. Sie löst durch die werkzeuglose Montage zudem das Anschlussproblem bei hoher Packungsdichte.

Die Screw Typ Ausführungen sind durch die feste Verschraubung mechanisch belastbarer und trotz hochwertiger Materialien aufgrund der einfacheren Bauart die kostengünstigere Lösung.



Screw Type

- screw-on variant with recommended torque of 5 Nm
- recommended for use in extreme climatic conditions
- Schraubvariante mit empfohlenem Anzugsmoment von 5 Nm
- für extreme Umweltbedingungen empfohlen

Handscrew Type

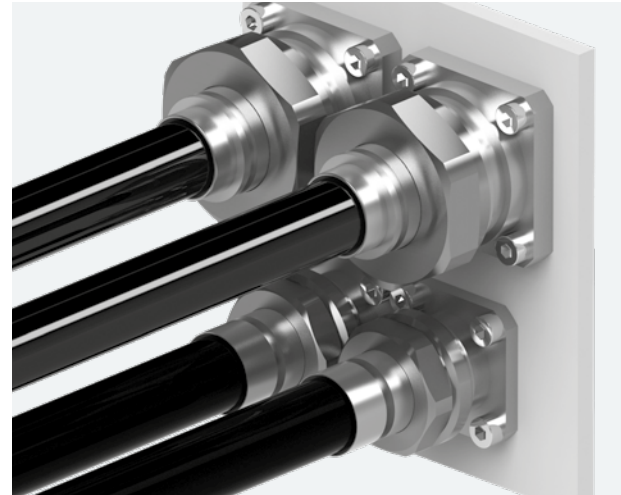
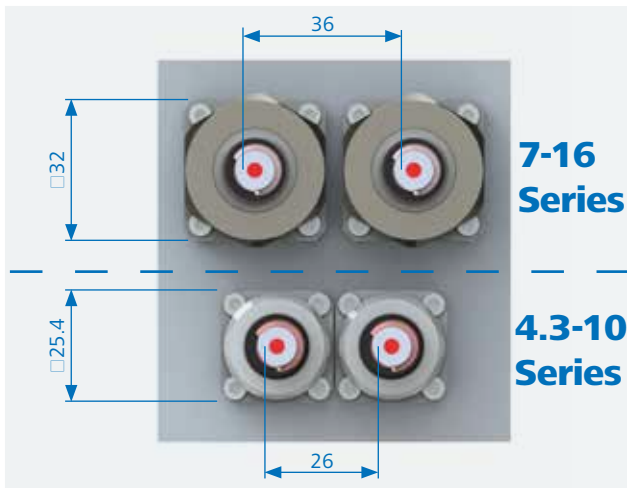
- for torquing by hand
- special feature to prevent unwanted loosening of the coupling nut
- for indoor and outdoor applications
- von Hand anschraubbar
- spezielle Löse-Hemmung gegen ungewolltes Aufdrehen der Überwurfmutter
- für Innen- und Außenanwendungen

Push Pull Type

- quick engagement / disengagement
- no tooling required
- self-locking
- for indoor and outdoor applications
- Schnell-Anschlussstyp
- werkzeuglos
- selbstverriegelnd
- für Innen- und Außenanwendungen

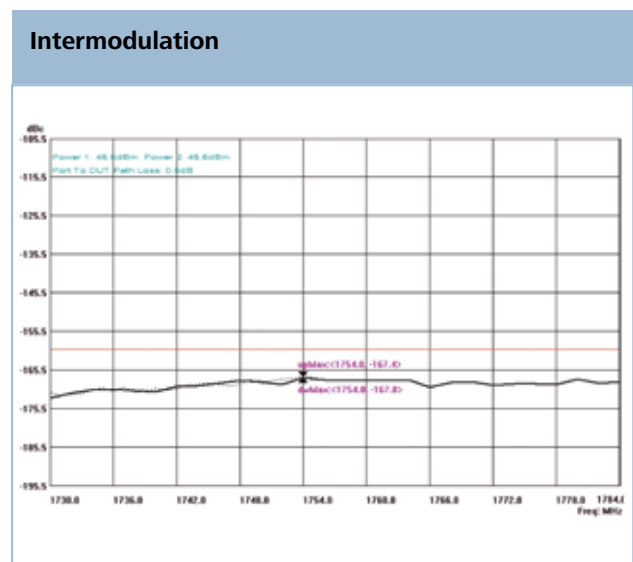
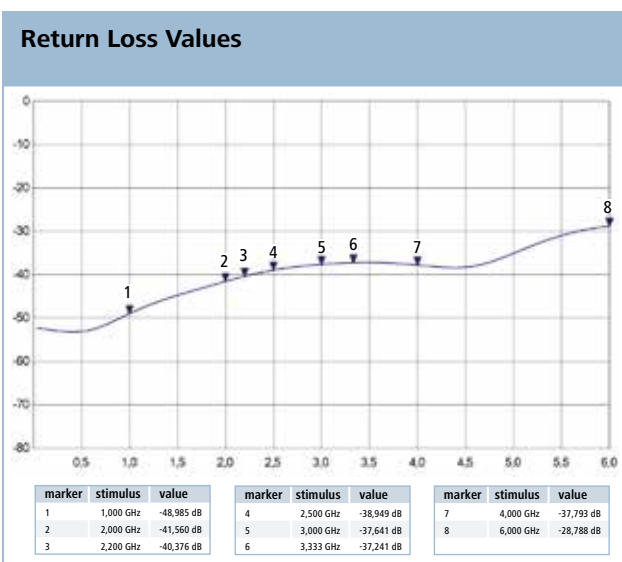
The advantages of the new 4.3-10 series are obvious. When compared directly with 7-16 connectors, the compact design allows a space saving of approx. 37 %, at the same time re-duc-ing the weight by more than half. Perfect pre-requisites for the increasing efficiency demands being made on mobile radio networks.

Die Vorteile der neuen Serie 4.3-10 sind offensichtlich. Im direkten Vergleich zu 7-16 Steckverbindern ermöglicht die kompakte Baugröße eine Platzersparnis von ca. 37 %, wobei sich das Gewicht auf weniger als die Hälfte reduziert. Perfekte Voraussetzungen für die steigenden Effizianz-anforderungen an Mobilfunknetze.

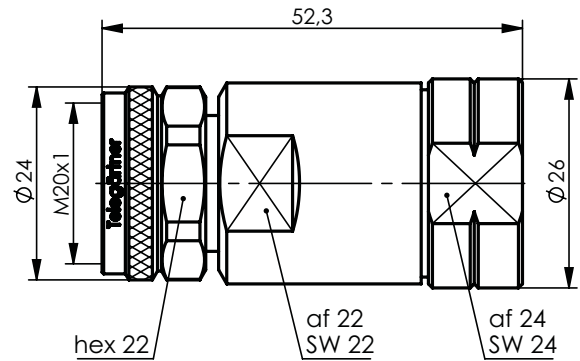
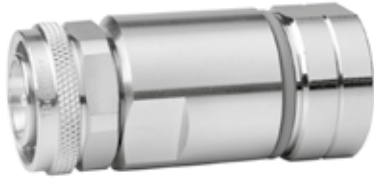


Despite their compact design, the connectors have excellent performance characteristics. And the electrical performance is independent of the torque. Transmission power is 500 W at 2 GHz. Outdoor applications are not a problem thanks to the impervious design of the mating faces.

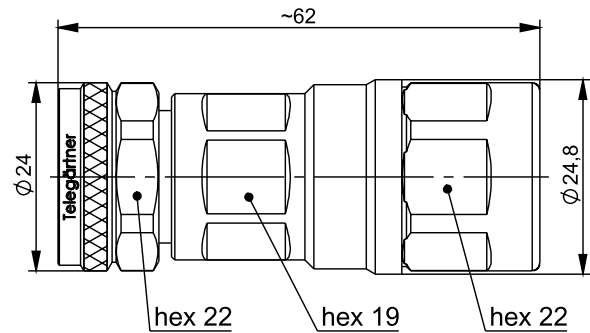
Trotz der kompakten Baugröße erreichen die Steckverbind-er hervorragende Leistungsmerkmale. So ist die elektrische Performance unabhängig vom Kupplungs-drehmoment. Die übertragbare Leistung beträgt bei 2 GHz bis zu 500 Watt. Auch Outdoor-Anwendungen können dank des Dichtkon-zepts der Schnittstelle realisiert werden.



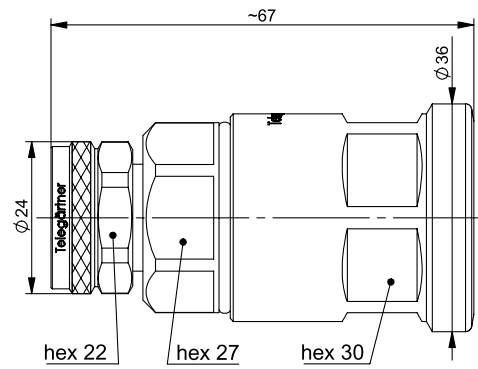
4.3-10 Straight Plug 4.3-10 Kabelstecker



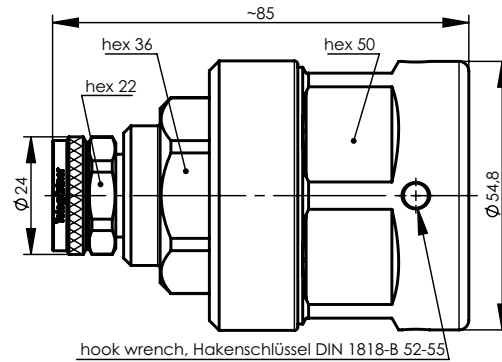
Part No. Old Part No.	Cable group; cable Kabelgruppe; Kabel	Type Type	Assembly Montage	Remarks Anmerkungen
100025183 J01440A0005	G23 (1/2" Flex)	Screw Type	B89	SIMFix Pro, clamp/clamp, IP68 SIMFix Pro, klemm/klemm, IP68
100025229 J01440A3005	G23 (1/2" Flex)	Push Pull Type	B89	SIMFix Pro, clamp/clamp, IP68 SIMFix Pro, klemm/klemm, IP68



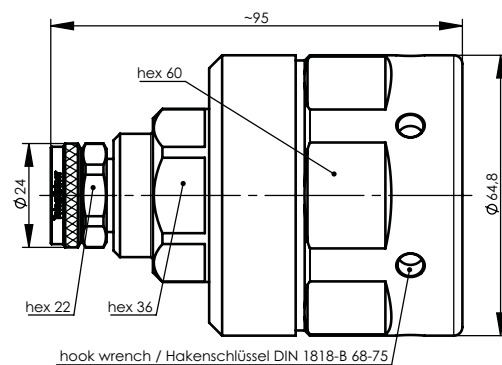
Part No. Old Part No.	Cable group; cable Kabelgruppe; Kabel	Type Type	Assembly Montage	Remarks Anmerkungen
100025184 J01440A0007	G21 (1/2")	Screw Type	B90	SIMFix Pro, clamp/clamp, IP68 SIMFix PRO, klemm/klemm, IP68
100025231 J01440A3007	G21 (1/2")	Push-Pull Type Push Pull Type	B90	SIMFix PRO, clamp/clamp, IP68 SIMFix Pro, klemm/klemm, IP68



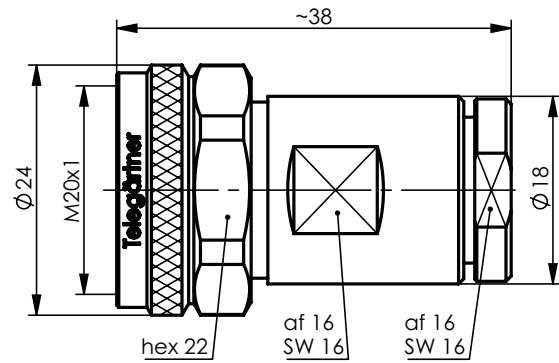
Part No. Old Part No.	Cable group; cable Kabelgruppe; Kabel	Type Type	Assembly Montage	Remarks Anmerkungen
100025185 J01440A0008	G24 (7/8"); G52 (7/8" Alu)	Screw Type	B92	SIMFix CA-Pro, clamp/clamp, IP68 SIMFix CA-Pro, klemm/klemm, IP68
100025232 J01440A3008	G24 (7/8"), G52 (7/8" Alu)	Push Pull Type	B92	SIMFix CA-Pro, clamp/clamp, IP68 SIMFix CA-Pro, klemm/klemm, IP68



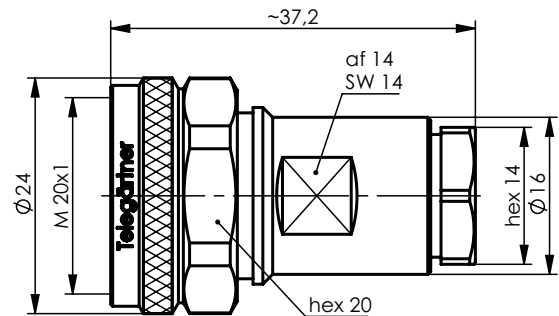
Part No. Old Part No.	Cable group; cable Kabelgruppe; Kabel	Type Type	Assembly Montage	Remarks Anmerkungen
100025205 J01440A0029	G33 (1 1/4")	Screw Type	B80	SIMFix Pro, IP68



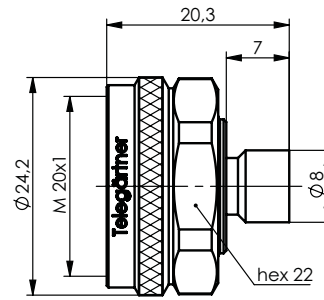
Part No. Old Part No.	Cable group; cable Kabelgruppe; Kabel	Type Type	Assembly Montage	Remarks Anmerkungen
100025206 J01440A0030	G26 (1 5/8")	Screw Type	B80	SimFix Pro, IP68



Part No. Old Part No.	Cable group; cable Kabelgruppe; Kabel	Type Type	Assembly Montage	Remarks Anmerkungen
100025188 J01440A0011	G37 (2.7/7.25), AIRCOM PREMIUM, LMR-400	Screw Type	B87	clamp/clamp Field Mount Type IP67 Only for cables with solid inner conductor klemm/klemm Feldmontage-Type nur für Kabel mit massivem Innenleiter
100025235 J01440A3011	G37 (2.7/7.25), AIRCOM PREMIUM, LMR-400	Push Pull Type	B87	clamp/clamp Field Mount Type IP67 Only for cables with solid inner conductor klemm/klemm Feldmontage-Type Nur für Kabel mit massivem Innenleiter



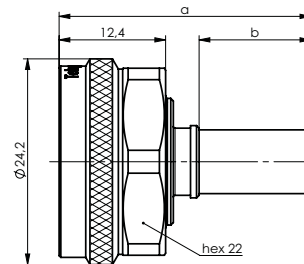
Part No. Old Part No.	Cable group; cable Kabelgruppe; Kabel	Type Type	Assembly Montage	Remarks Anmerkungen
100025189 J01440A0012	G30 (1.5/3.8), LMR-240	Screw Type	B98	clamp/clamp Field Mount Type IP67 klemm/klemm Feldmontage-Type Nur für Kabel mit massivem Innenleiter
100025236 J01440A3012	G30 (1.5/3.8), LMR-240	Push Pull Type	B98	clamp/clamp Field Mount Type Only for cables with solid inner conductor IP67 klemm/klemm Feldmontage-Type Nur für Kabel mit massivem Innenleiter



Part No. Old Part No.	Cable group; cable Kabelgruppe; Kabel	Type Type	Assembly Montage	Remarks Anmerkungen
100025200 J01440A0024	G10 (UT-141)	Screw Type	E05	solder/solder, IP67 löt/löt, IP67
100025243 J01440A3024	G10 (UT-141)	Push Pull Type	E05	solder/solder; IP67 löt/löt, IP67
100025201 J01440A0025	G9 (UT-250)	Screw Type	E08	solder/solder, IP67 löt/löt, IP67
100025244 J01440A3025	G9 (UT-250)	Push Pull Type	E08	solder/solder, IP67 löt/löt, IP67

4.3-10 Straight Plug Crimp
4.3-10 Kabelstecker Crimp

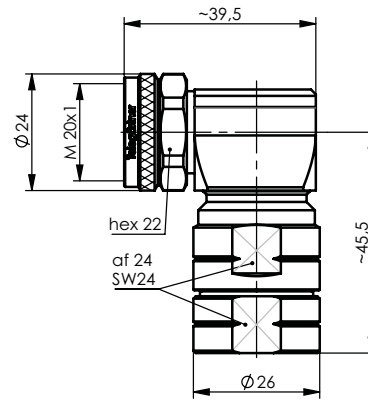
8.2



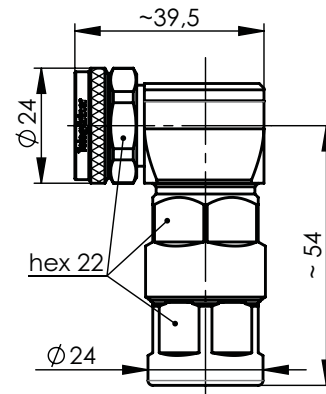
Part No. Old Part No.	Cable group; cable Kabelgruppe; Kabel	Type Type	Assembly Montage	Dimensions Abmessungen	Crimp die Crimpeinsatz
100025180 J01440A0002	G30 (1.5/3.8); G54 (1.5/3.8 Flex)	Screw Type	B3931	a=29.3; b=13	N01003A0056
100025215 J01440A2002	G30 (1.5/3.8); G54 (1.5/3.8 Flex)	Hand Screw Type	B3931	a=29.3; b=13	N01003A0056
100025226 J01440A3002	G30 (1.5/3.8); G54 (1.5/3.8 Flex)	Push Pull Type	B3931	a=29.3; b=13	N01003A0056
100025187 J01440A0010	G37 (2.7/7.25); G55 (2.7/7.25 Flex)	Screw Type	B3426	a=31.5; b=14.5	N01003A0030
100025219 J01440A2010	G37 (2.7/7.25); G55 (2.7/7.25 Flex)	Hand Screw Type	B3426	a=31.5; b=14.5	N01003A0030
100025234 J01440A3010	G37 (2.7/7.25); G55 (2.7/7.25 Flex)	Push Pull Type	B3426	a=32.5; b=14.5	N01003A0030
100025204 J01440A0028	G1 (Low Loss 195, RG-58C/U)	Screw Type	B4205	a=32.8; b=13	N01003A0005
100025247 J01440A3028	G1 (Low Loss 195, RG-58C/U)	Push Pull	B4205	a=32.8; b=13	N01003A0005
100025207 J01440A0031	G5 (RG-223/U), RG-400/U	Screw Type	B4205	a=33.3; b=13.5	N01003A0005
100025248 J01440A3031	G5 (RG-223/U), RG-400/U)	Push Pull Type	B4205	a=33.3; b=13.5	N01003A0005
100025726 J01440A0039	G58 (2.9/7.25-10.3)	Screw Type	B3426	a=31.5; b=14.5	N01003A0030

4.3-10 Angle Plug

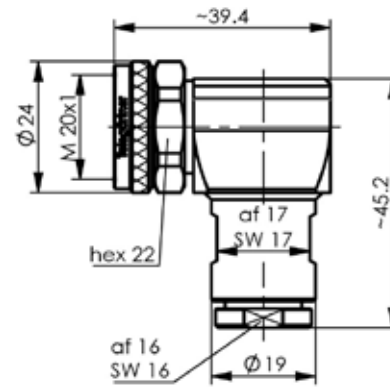
4.3-10 Kabelwinkelstecker



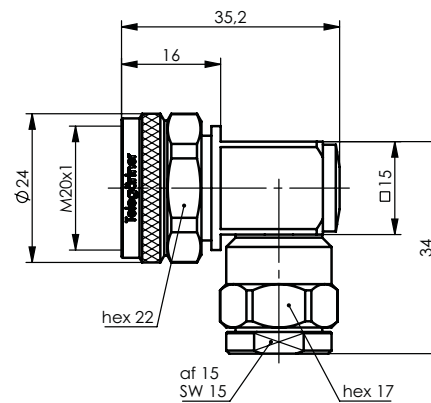
Part No. Old Part No.	Cable group; cable Kabelgruppe; Kabel	Type Type	Assembly Montage	Remarks Anmerkungen
100025190 J01440A0013	G23 (1/2" Flex)	Screw Type	B89	SIMFix Pro, clamp/clamp, IP68 SIMFix Pro, klemm/klemm, IP68
100025237 J01440A3013	G23 (1/2" Flex)	Push Pull Type	B89	SIMFix Pro, clamp/clamp, IP68 SIMFix Pro, klemm/klemm, IP68



Part No. Old Part No.	Cable group; cable Kabelgruppe; Kabel	Type Type	Assembly Montage	Remarks Anmerkungen
100025191 J01440A0014	G21 (1/2")	Screw Type	B90	SIMFix Pro, clamp/clamp, IP68 SIMFix PRO, klemm/klemm, IP68
100025238 J01440A3014	G21 (1/2")	Push Pull Type	B90	SIMFix Pro, clamp/clamp, IP68 SIMFix Pro, klemm/klemm, IP68



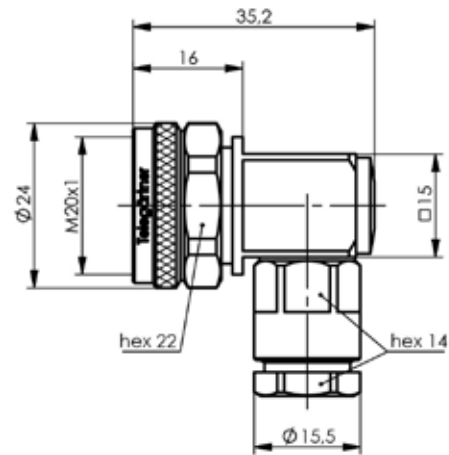
Part No. Old Part No.	Cable group; cable Kabelgruppe; Kabel	Type Type	Assembly Montage	Remarks Anmerkungen
100025210 J01440A0034	G37 (2.7/7.25), G42 (2.7/7.1)	Screw Type	B87	clamp/clamp; field mount type; IP67 only for cable with solid inner conductor klemm/klemm; Feldmontage-Type; IP67 nur für Kabel mit massivem Innenleiter



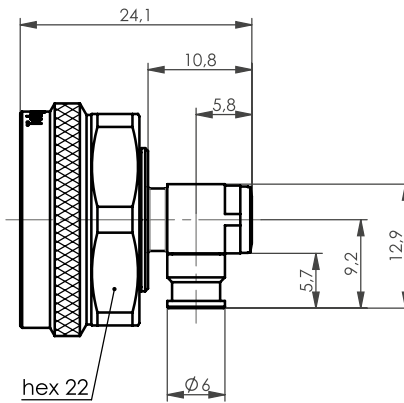
Part No. Old Part No.	Cable group; cable Kabelgruppe; Kabel	Type Type	Assembly Montage	Remarks Anmerkungen
100025211 J01440A0035	G37 (2.7/7.25); G42 (2.6/7.1); G55 (2.7/7.25 Flex); RG-213/U; RG214/U; RG-393/U	Screw Type	D11	solder/clamp; pressure sleeve IP67 löt/klemm, Druckverschraubung, IP67

4.3-10

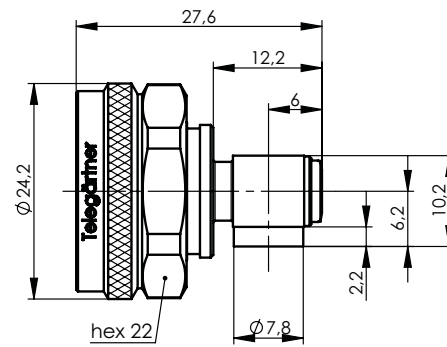
4.3-10



Part No. Old Part No.	Cable group; cable Kabelgruppe; Kabel	Type Type	Assembly Montage	Remarks Anmerkungen
100025212 J01440A0036	G30 (1.5/3.8)	Screw Type	D11	solder/clamp; pressure sleeve, IP67 löt/klemm, Druckverschraubung, IP67



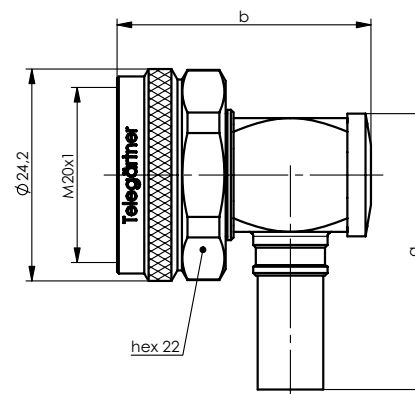
Part No. Old Part No.	Cable group; cable Kabelgruppe; Kabel	Type Type	Assembly Montage	Remarks Anmerkungen
100025179 J01440A0001	G10 (UT-141)	Screw Type	E04	solder/solder, IP68 löt/löt, IP68
100025214 J01440A2001	G10 (UT-141)	Hand Screw Type	E04	solder/solder, IP68 löt/löt, IP68
100025225 J01440A3001	G10 (UT-141)	Push Pull Type	E04	solder/solder, IP68 löt/löt, IP68



Part No. Old Part No.	Cable group; cable Kabelgruppe; Kabel	Type Type	Assembly Montage	Remarks Anmerkungen
100025203 J01440A0027	G9 (UT-250)	Screw Type	E09	solder/solder, IP67 löt/löt, IP67
100025223 J01440A2027	G9 (UT-250)	Hand Screw Type	E09	solder/solder, IP67 löt/löt, IP67
100025246 J01440A3027	G9 (UT-250)	Push Pull Type	E09	solder/solder, IP67 löt/löt, IP67

4.3-10 Angle Plug Crimp 4.3-10 Kabelwinkelstecker Crimp

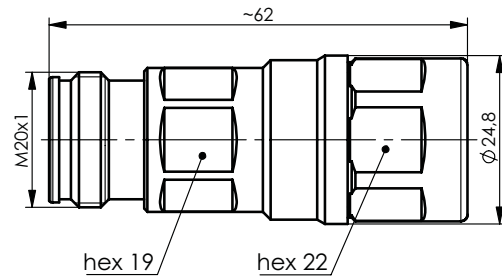
8.4



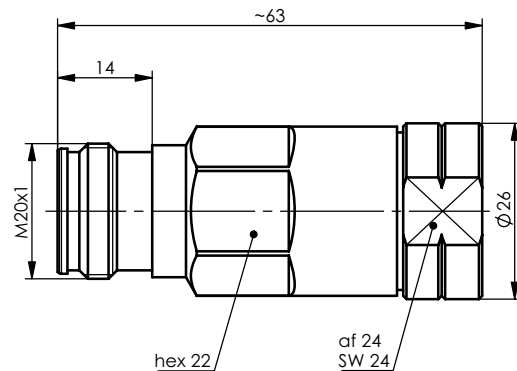
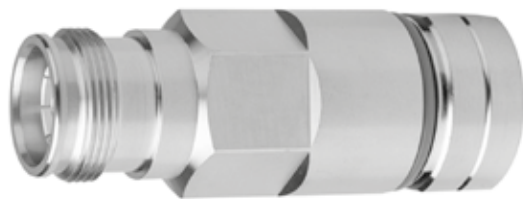
Part No. Old Part No.	Cable group; cable Kabelgruppe; Kabel	Type Type	Dimensions Abmessungen	Assembly Montage	Remarks Anmerkungen	Crimp die Crimpeinsatz
100025193 J01440A0016	G30 (1.5/3.8); G54 (1.5/3.8 Flex)	Screw Type	a=31.5; b=29	B4031	solder/crimp; IP67 löt/crimp; IP67	N01003A0056
100025240 J01440A3016	G30 (1.5/3.8); G54 (1.5/3.8 Flex)	Push Pull Type	a=31.5; b=29	B4031	solder/crimp; IP67 löt/crimp; IP67	N01003A0056
100025192 J01440A0015	G37 (2.7/7.25); G55 (2.7/7.25 flex); G42 (2.6/7.1); AIRCOM PLUS	Screw Type	a=34.5; b=29	B4012	solder/crimp; IP67 löt/crimp; IP67	N01003D1274
100025239 J01440A3015	G37 (2.7/7.25); G55 (2.7/7.25 flex); G42 (2.6/7.1); AIRCOM PLUS	Push Pull Type	a=34.5; b=29	B4012	solder/crimp, IP67 löt/crimp, IP67	N01003D1274

4.3-10 Straight Jack

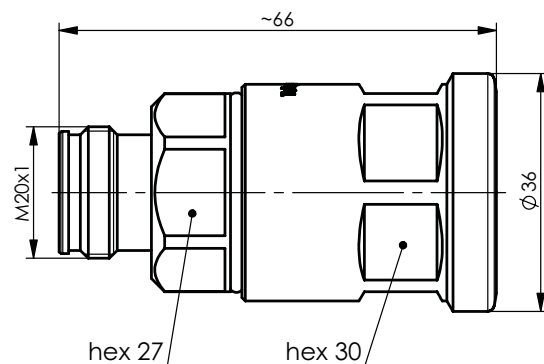
4.3-10 Kabelbuchse



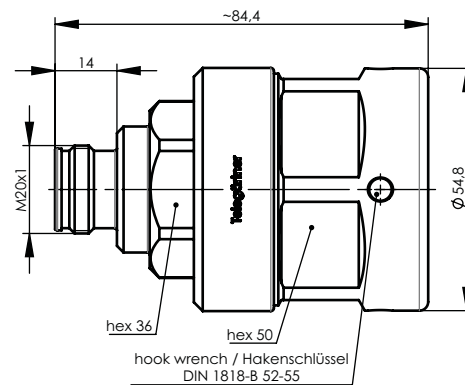
Part No.	Cable group; cable Kabelgruppe; Kabel	Assembly Montage	Remarks Anmerkungen
100025266 J01441A0008	G21 (1/2")	B90	SIMFix Pro, clamp/clamp, IP68 SIMFix Pro, klemm/klemm, IP68



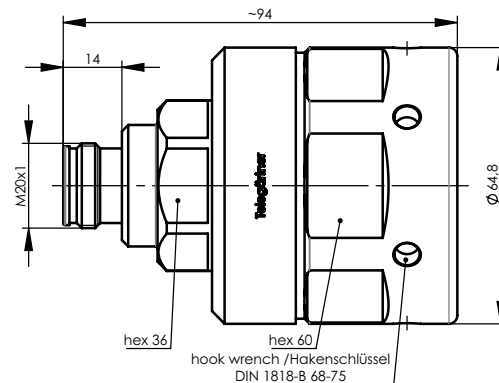
Part No.	Cable group; cable Kabelgruppe; Kabel	Assembly Montage	Remarks Anmerkungen
100025268 J01441A0010	G23 (1/2" Flex)	B89	SIMFix Pro, clamp/clamp, IP68 SIMFix Pro, klemm/klemm, IP68



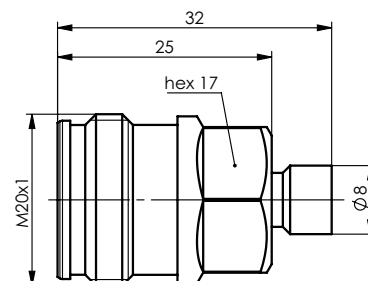
Part No.	Cable group; cable Kabelgruppe; Kabel	Assembly Montage	Remarks Anmerkungen
100025267 J01441A0009	G24 (7/8"); G52 (7/8" Alu)	B92	SIMFix CA-Pro, clamp/clamp, IP68 SIMFix CA-Pro, klemm/klemm, IP68



Part No.	Cable group; cable Kabelgruppe; Kabel	Assembly Montage	Remarks Anmerkungen
100025290 J01441A0037	G33 (1 1/4")	B80	SIMFix PRO, clamp/clamp, IP68 SIMFix Pro, klemm/klemm, IP68



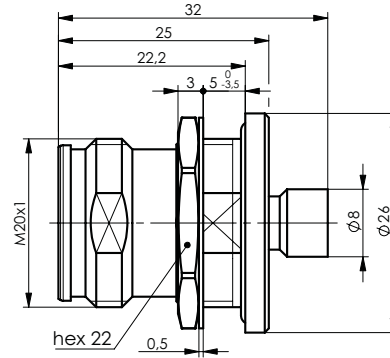
Part No.	Cable group; cable Kabelgruppe; Kabel	Assembly Montage	Remarks Anmerkungen
100025291 J01441A0038	G26 (1 5/8")	B81	SIMFix PRO, clamp/clamp, IP68 SIMFix PRO, klemm/klemm, IP68



Part No.	Cable group; cable Kabelgruppe; Kabel	Assembly Montage	Remarks Anmerkungen
100025262 J01441A0004	G10 (UT-141)	E05	solder/solder löt/löt
100025265 J01441A0007	G9 (UT-250)	E06	solder/solder löt/löt

8.6

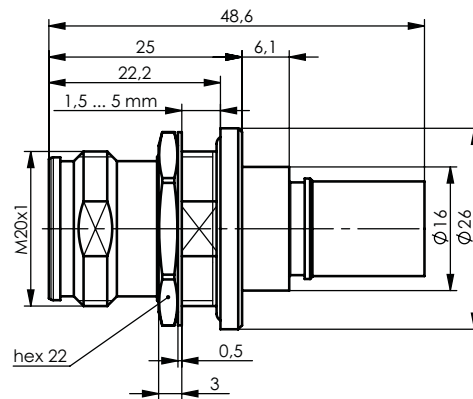
4.3-10 Bulkhead Jack 4.3-10 Kabeleinbaubuchse



Part No. Old Part No.	Cable group; cable Kabelgruppe; Kabel	Assembly Montage	Mount. dim. Einbaumaß	Remarks Anmerkungen
100025260 J01441A0002	G10 (UT-141)	E05	Z150	solder/solder; IP67 löt/löt, IP67
100025263 J01441A0005	G9 (UT-250)	E06	Z150	solder/solder; IP67 löt/löt, IP67

8.7

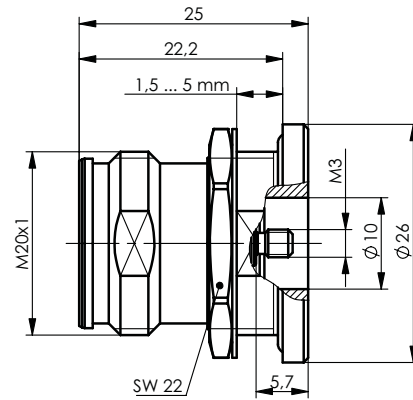
4.3-10 Bulkhead jack Crimp 4.3-10 Kabeleinbaubuchse Crimp



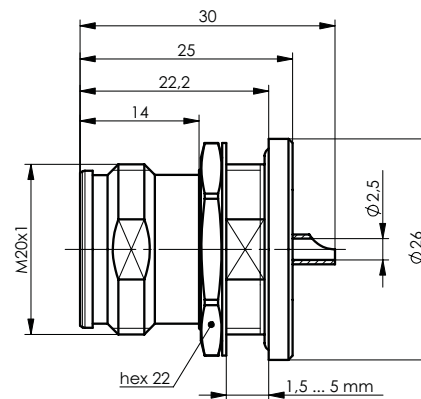
Part No. Old Part No.	Cable group; cable Kabelgruppe; Kabel	Remarks Anmerkungen	Assembly Montage	Mount. dim. Einbaumaß	Crimp die Crimpeinsatz
100025298 J01441A0045	G37 (2.7/7.25)	crimp/crimp	E0226	Z150	N01003A0030

4.3-10 Bulkhead socket
4.3-10 Einbaubuchse

8.8



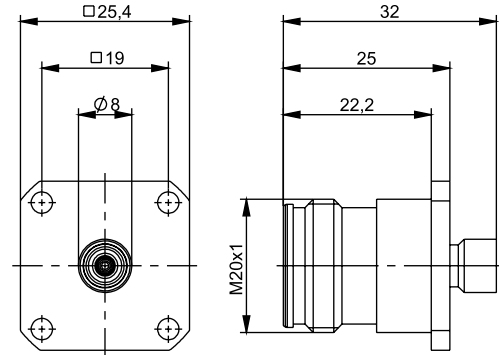
Part No.	Remarks	Mount. dim.
100025284	M3 termination, Panel sealed	Z150
Old Part No. J01441A0031	Anmerkungen M3 Anschluss, mit Dichtring	Einbaumaß



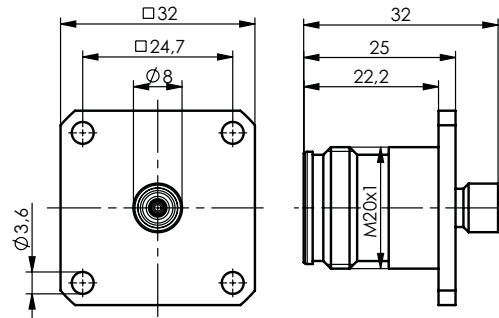
Part No.	Remarks	Mount. dim.
100025285	with solder termination, Panel sealed	Z150
Old Part No. J01441A0032	Anmerkungen mit Lötanschluss, mit Dichtring	Einbaumaß

4.3-10 Panel Jack

4.3-10 Kabeleinbaubuchse mit Flansch



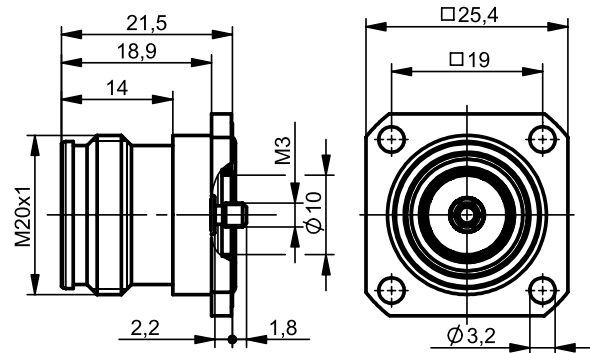
Part No. Old Part No.	Cable group; cable Kabelgruppe; Kabel	Assembly Montage	Mount. dim. Einbaumaß	Remarks Anmerkungen
100025261 J01441A0003	G10 (UT-141)	E05	Z151	solder/solder löt/löt
100025264 J01441A0006	G9 (UT-250)	E06	Z151	solder/solder löt/löt



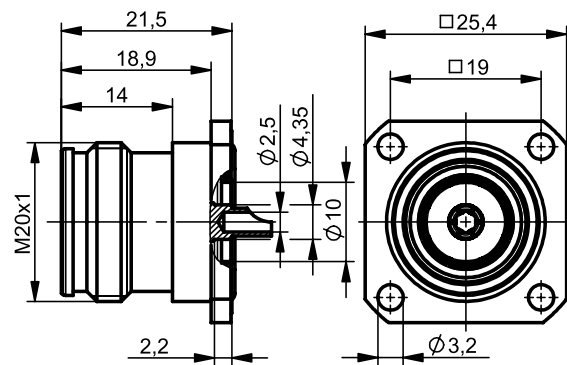
Part No. Old Part No.	Cable group; cable Kabelgruppe; Kabel	Assembly Montage	Mount. dim. Einbaumaß	Remarks Anmerkungen
100025300 J01441B0003	G10 (UT-141)	E05	Z176	solder/solder löt/löt
100025301 J01441B0006	G9 (UT-250)	E06	Z176	solder/solder löt/löt

4.3-10 Panel Receptacle, female
4.3-10 Einbaubuchse mit Flansch

8.10

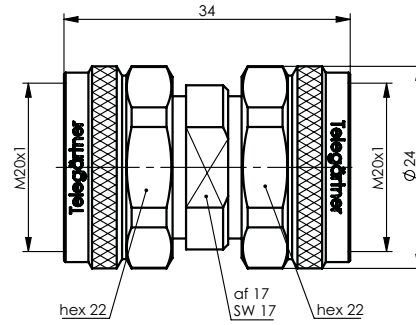


Part No.	Remarks	Mount. dim.
Old Part No.	Anmerkungen	Einbaumaß
100025286	M3 termination	Z156
J01441A0033	M3 Anschluss	

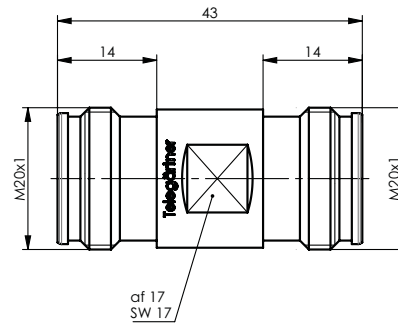
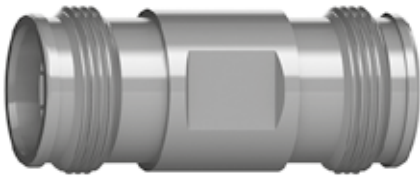


Part No.	Remarks	Mount. dim.
Old Part No.	Anmerkungen	Einbaumaß
100025287	with solder termination	Z156
J01441A0034	mit Lötanschluss	

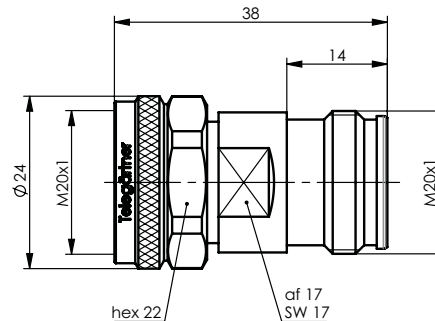
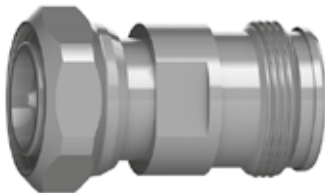
4.3-10 Adaptor / Port Saver
4.3-10 Kupplung / Port Saver



Part No. Old Part No.	Type Type	Remarks Anmerkungen
100025320 J01442C0000	Screw-Screw Type	m-m, IP68 Sti-Sti, IP68
100025325 J01442C2000	Hand Screw-Hand Screw Type	m-m, IP68 Sti-Sti, IP68



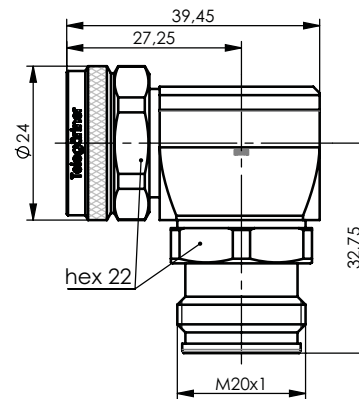
Part No. Old Part No.	Remarks Anmerkungen
100025321 J01442C0001	f-f, IP68 Bu-Bu; IP68



Part No. Old Part No.	Type Ausführung	Max. Frequency Max. Frequenz	Return Loss Rückflussdämpfung	Remarks Anmerkungen
100025324 J01442C0004	mS-f	6 GHz	2 GHz: -39 dB; 3 GHz: -34 dB; 6 GHz: -28 dB	m-f, IP68 Sti-Bu, IP68

4.3-10 Angle adaptor
4.3-10 Winkelkupplung

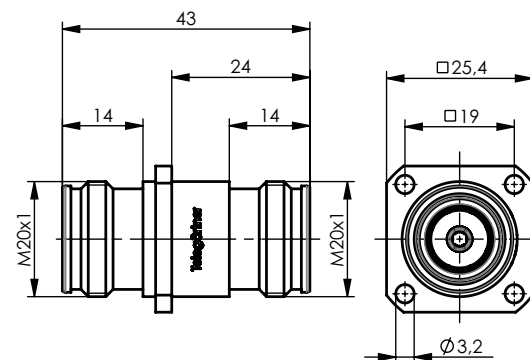
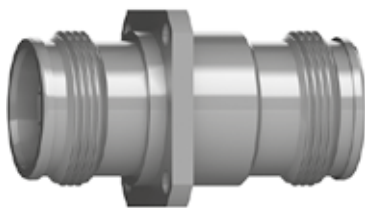
8.12



Part No.	Type	Remarks
Old Part No.	Type	Anmerkungen
100025310	Screw Type	m-f, IP68
J01442A0005	Srew Type	Sti-Bu, IP68
100025313	Hand Screw Type	m-f, IP68
J01442A2005	Hand Screw Type	Sti-Bu; IP68
100025314	Push Pull Type	m-f, IP68
J01442A3005	Push Pull-Type	St-Bu, IP68

4.3-10 Panel Adaptor
4.3-10 Kupplung mit Flansch

8.13

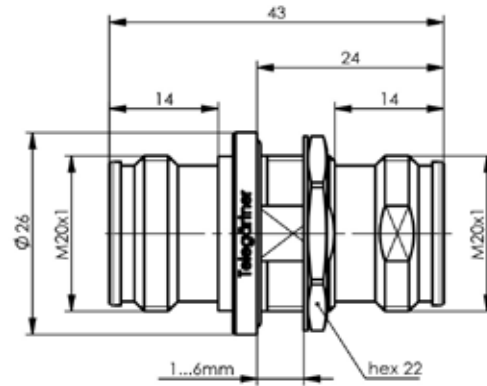


Part No.	Remarks	Mount. dim.
Old Part No.	Anmerkungen	Einbaumaß
100025323	f-f, IP68	Z151
J01442C0003	Bu-Bu, IP68	

8.14

4.3-10 Bulkhead Adaptor

4.3-10 Einbaukupplung

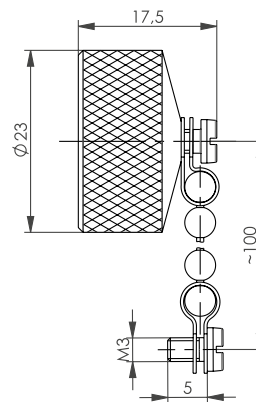


Part No.	Remarks	Mount. dim.
100025322	f-f, IP68, Panel sealed	Z150
Old Part No.	Anmerkungen	
J01442C0002	Bu-Bu, IP68, mit Dichtring	

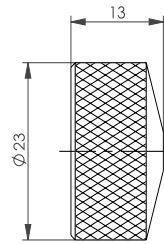
8.15

4.3-10 Dust Cap

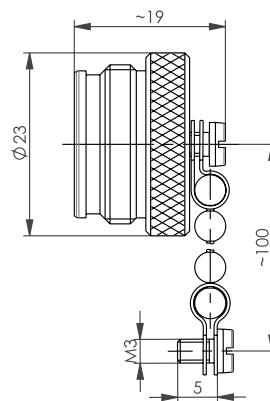
4.3-10 Abdeckkappe



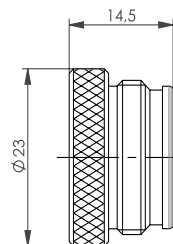
Part No.	Remarks
100021294	for jack; IP68, witch chain
Old Part No.	Anmerkungen
H00080A0000	für Buchse; IP68, mit Kette



Part No.	Remarks
100021296	for jack, IP68, without chain
H00080B0000	für Buchse, IP68, ohne Kette

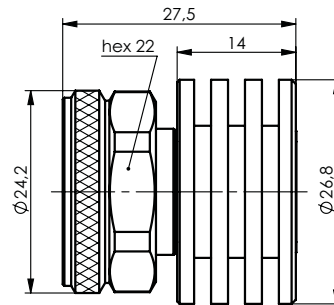


Part No.	Remarks
100021295	for plugs, IP68, with chain
H00080A0001	für Stecker, IP68, mit Kette

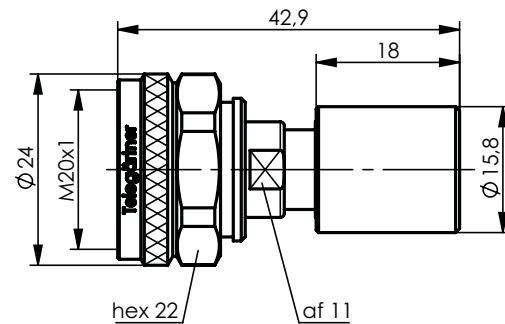


Part No.	Remarks
100021297	for plug, IP68, without chain
H00080B0001	für Stecker, IP68, ohne Kette

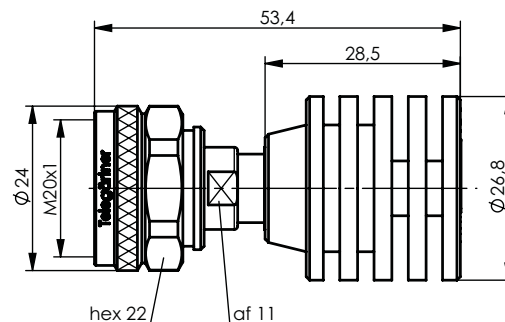
4.3-10 Termination Plug 4.3-10 Abschlusswiderstand



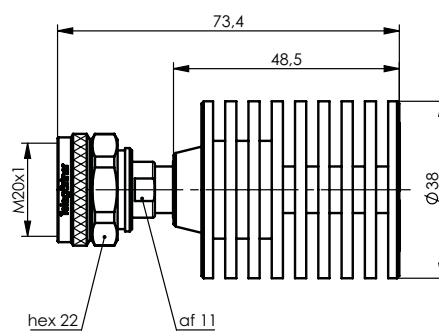
Part No.	Z	Remarks	Type	Max. Frequency	Max. Power	Return Loss
Old Part No.	Z	Anmerkungen	Type	Max. Frequenz	Max. Leistung	Rückflussdämpfung
100025352	50	m	Screw Type	6 GHz	1 W	27 dB/6 GHz
J01444A0001		Sti				



Part No.	Z	Remarks	Type	Max. Frequency	Max. Power	Return Loss
Old Part No.	Z	Anmerkungen	Type	Max. Frequenz	Max. Leistung	Rückflussdämpfung
100025363	50	m	Screw Type	6 GHz	2 W	33 dB/1 GHz; 28 dB/2 GHz; 20 dB/6 GHz
J01444A0012		Sti				
100028031	50	m	Push Pull Type	6 GHz	2 W	33 dB/1 GHz; 28 dB/2 GHz; 20 dB/6 GHz
J01444A3012		Sti				



Part No.	Z	Remarks	Type	Max. Frequency	Max. Power	Return Loss
Old Part No.	Z	Anmerkungen	Type	Max. Frequenz	Max. Leistung	Rückflussdämpfung
100025364	50	m	Screw Type	6 GHz	5 W	33 dB/1 GHz; 28 dB/2 GHz; 20 dB/6 GHz
J01444A0013		Sti				

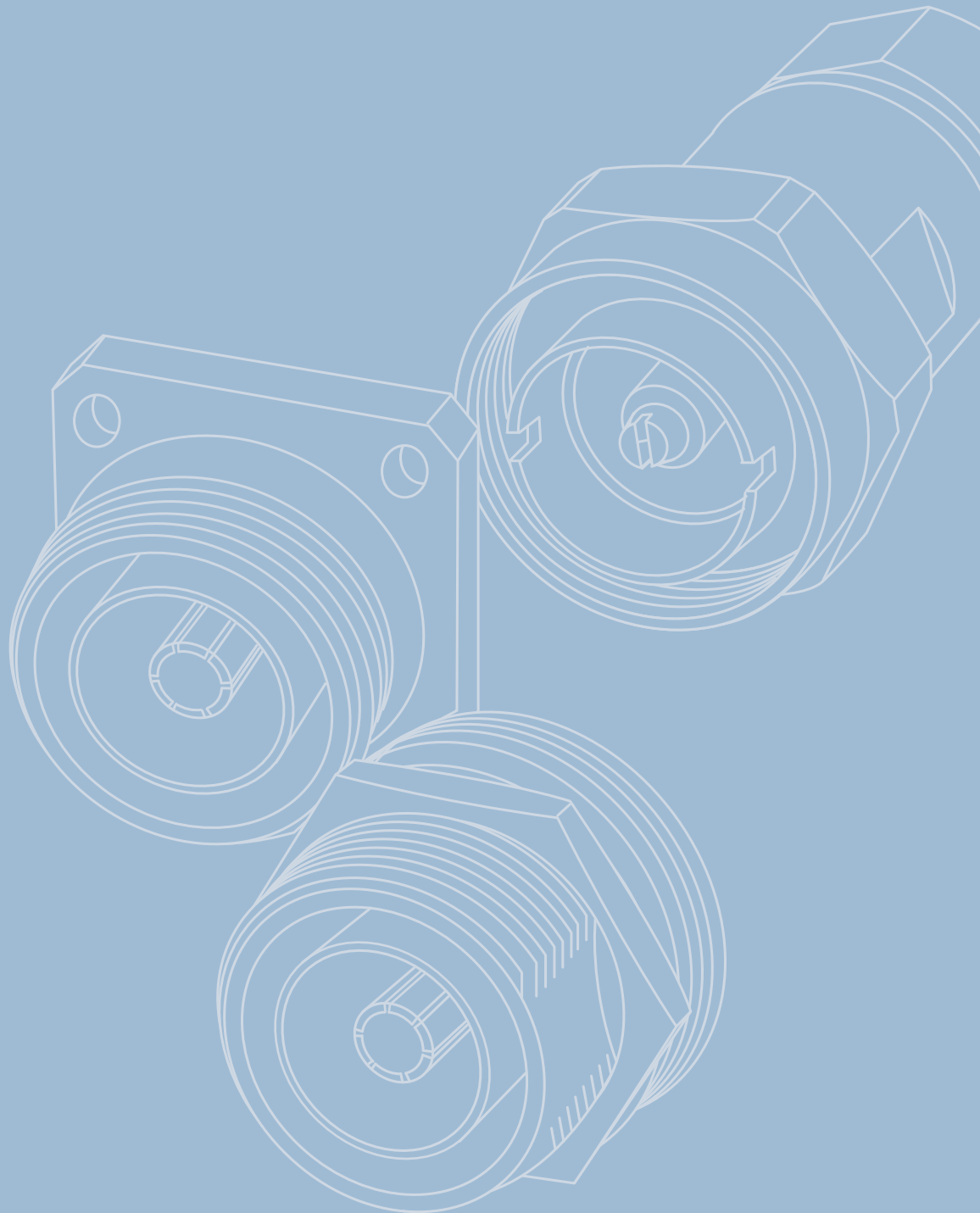


Part No.	Z	Remarks	Type	Max. Frequency	Max. Power	Return Loss
Old Part No.	Z	Anmerkungen	Type	Max. Frequenz	Max. Leistung	Rückflussdämpfung
100025353	50	m	Screw Type	6 GHz	10 W	33 dB/1 GHz; 28 dB/2 GHz;
J01444A0002		Sti				20 dB/6 GHz

9

7-16

7-16



7-16

7-16



9.1	7-16 Straight Plug Clamp	207	9.1	7-16 Kabelstecker Klemm	207
9.2	7-16 Straight Plug Crimp	210	9.2	7-16 Kabelstecker Crimp	210
9.3	7-16 Angle Plug	210	9.3	7-16 Kabelwinkelstecker	210
9.4	7-16 Angle Plug Crimp	212	9.4	7-16 Kabelwinkelstecker Crimp	212
9.5	7-16 Panel Plug	213	9.5	7-16 Einbaustecker mit Flansch	213
9.6	7-16 Straight Jack	213	9.6	7-16 Kabelbuchse	213
9.7	7-16 Straight Jack Crimp	215	9.7	7-16 Kabelbuchse Crimp	215
9.8	7-16 Bulkhead Jack	216	9.8	7-16 Kabeleinbaubuchse	216
9.9	7-16 Panel Jack	217	9.9	7-16 Kabeleinbaubuchse mit Flansch	217
9.10	7-16 Panel Jack Crimp	218	9.10	7-16 Kabeleinbaubuchse mit Flansch Crimp	218
9.11	7-16 Receptacle for Panel Mounting	218	9.11	7-16 Gerätebuchse	218
9.12	7-16 Rigid Line Connectors	220	9.12	7-16 Rohrleitungsverbinder	220
9.13	7-16 Adaptor	220	9.13	7-16 Kupplung	220
9.14	7-16 Angle Adaptor	221	9.14	7-16 Winkelkupplung	221
9.15	7-16 Bulkhead Adaptor	221	9.15	7-16 Einbaukupplung	221
9.16	7-16 Panel Adaptor	222	9.16	7-16 Einbaukupplung mit Flansch	222
9.17	7-16 Dust Cap	222	9.17	7-16 Abdeckkappe	222
9.18	7-16 Termination Load	223	9.18	7-16 Abschlusswiderstand	223

The 7-16 (DIN) series is a very popular coax connector for use in Mobile Radio equipment. It is a larger sized precision weatherproof connector supplied with a thread coupling. Depending on design, this connector can be used up to 7.5 GHz. Only 50 Ω impedances are available. Connector styles are available for flexible, conformable, semi-rigid and corrugated cable types. Solder, clamp or crimp cable terminations are used for this series. Applications for these connectors are typically radio base station interconnection and test equipment where vibration resistance and environmental protection is required. Special design techniques for this series of connectors have resulted in previously unattainable levels of performance in regard to return loss (VSWR) and intermodulation distortion. 7-16 connectors allow high-power high-frequency transmission in coaxial lines.

Mating face sealing for 7-16 connectors between plug and jack (mated) is according to IP 68. This classification is a general statement for the relevant series. Individual connectors may deviate from the values shown. If in doubt, please consult our engineers.

Die Serie 7-16 (DIN) sind weit verbreitete koaxiale Steckverbindungen im Mobilfunkbereich. Diese unempfindlichen Steckverbindungen verfügen über einen Schraubverschluss und sind wasserdicht. Sie können je nach Ausführung bis zu einer Frequenz von 7.5 GHz eingesetzt werden. Die Steckverbindungen der Serie 7-16 haben einen Wellenwiderstand von 50 Ω. Steckverbindervarianten gibt es für flexible, Semi-Flex-, Semi-Rigid- und Wellmantelkabel. Kabel werden durch Löten, Crimpen oder Klemmen angeschlossen. Diese Steckverbindungen werden insbesondere im Mobilfunk eingesetzt. Darüber hinaus werden sie auch für Testzwecke verwendet, bei denen Vibrations- und Witterungsbeständigkeit gefordert ist. Die spezielle Konstruktion der 7-16 Steckverbinder gewährleisten hervorragende Ergebnisse bei Rückflussdämpfung (VSWR) und Intermodulationsfestigkeit. 7-16 Steckverbindungen sind für die Übertragung von hohen Leistungen bei hohen Frequenzen geeignet.

Diese Steckverbinder erfüllen die Querdichtigkeit im Steckgesicht zwischen Stecker und Buchse im gesteckten Zustand gemäß IP 68. Diese Schutzklasse ist pauschal für die Serie 7-16 festgelegt worden. Für einzelne Steckverbindungen kann es zu Abweichungen kommen. Im Zweifelsfall bitte anfragen.

Mechanical Characteristics	Mechanische Eigenschaften
Durability (Matings)	≥ 500 Lebensdauer (Steckungen)
Recommended coupling torque	25 - 35 Nm Empfohlenes Kupplungsdrehmoment
Material: spring contacts	CuBe2; Copper Alloy Werkstoff: Federnde Kontaktteile
Material: inner conductor	CuZn39Pb3; Copper Alloy Werkstoff: Innenleiter
Material: outer conductor	CuZn39Pb3 Werkstoff: Außenleiter
Material: other metal parts	CuZn39Pb3 Werkstoff: Sonstige Metallteile
Material: insulators	PTFE; PFA; PE-based; PE-HD Werkstoff: Isolierteile
Material: gaskets	Silicone; NBR; EPDM Werkstoff: Dichtungen
Finish: Inner conductor	Cu2Ag5; NiP4Au0.1; Cu2NiP4Au0.1 Oberfläche: Innenleiter
Finish: Outer conductor	CuSnZn3; Ag2CuSnZn0.5 (Optargen); Cu2Ag3; Cu2Ni5 Oberfläche: Außenleiter
Finish: Other metal parts	CuSnZn3 (Telealloy); Cu2Ni5; Cu2Ag3 Oberfläche: Sonstige Metallteile

Climatic Characteristics	Thermische und Klimatische Eigenschaften
Climatic category acc. to IEC 60068 - 1	55/155/56 Prüfklasse nach DIN IEC 60068 Teil 1

Electrical Characteristics	Elektrische Eigenschaften
Contact resistance inner conductor	≤ 0.4 mΩ Durchgangswiderstand Innenleiter
Contact resistance outer conductor	≤ 0.2 mΩ Durchgangswiderstand Außenleiter
Insulation resistance	≥ 10 GΩ Isolationswiderstand
Voltage proof	4 kVeff/50 Hz Spannungsfestigkeit
Impedance	50 Ω Wellenwiderstand
Return loss: Flexible cable	40 dB/1 GHz bzw. 36 dB/2 GHz Rückflussdämpfung: Flexible Kabel
Return loss: Straight style	32 dB/4 GHz bzw. 28 dB/6 GHz Rückflussdämpfung: Gerade Ausführung
Working voltage	≤ 2.7 kVeff/50 Hz Betriebsspannung
Power	1.8 kW/1 GHz Leistungsübertragung
Frequency range up to	7.5 GHz Frequenzbereich bis

Standards	Normen
IEC 61 169-4	IEC 61 169-4

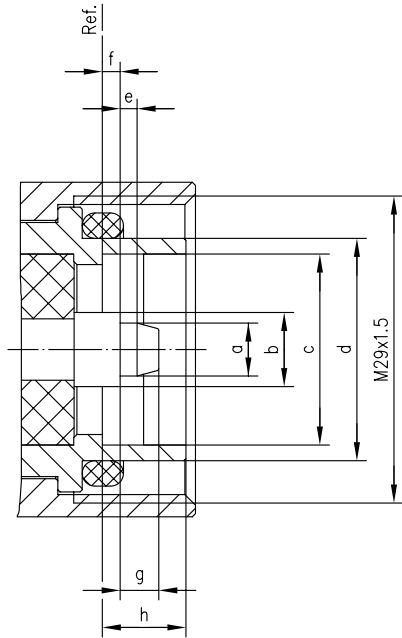
The return loss values shown above correspond to the IEC standard 60 169-4. In most cases, the RF connectors from Telegärtner fulfill or exceed these requirements. Depending on the design and cable type, however, particular connectors could deviate from the norm. The exact parameters of individual products are available upon request.

Die oben angeführten Rückflussdämpfungswerte entsprechen der IEC-Norm 60 169-4. Die Telegärtner-Steckverbinder erfüllen oder übertreffen in den meisten Fällen diese Normwerte. Je nach Ausführung und Kabeltype können einzelne Steckverbinder jedoch abweichen. Die genauen Parameter der einzelnen Produkte sind auf Anfrage erhältlich.

7-16 Mating Face 7-16 Steckgesicht

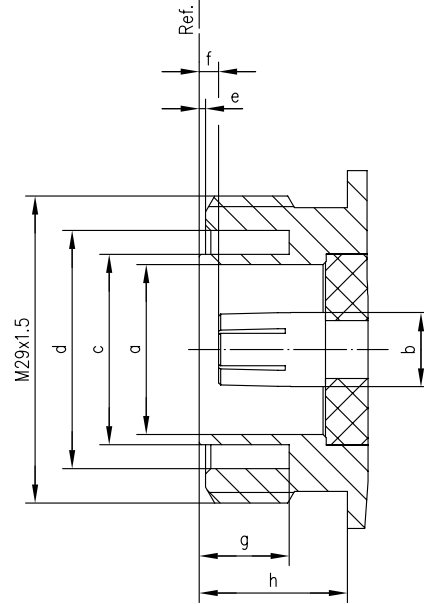
Plug

Stecker



Jack

Buchse

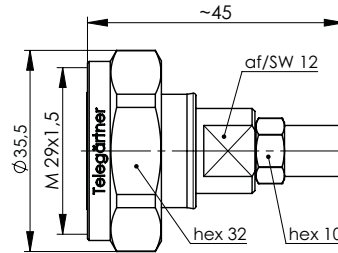


	[inch]		[mm]	
	min.	max.	min.	max.
a	0.195	0.198	4.96	5.04
b	0.276	0.276	7.0	7.0
c	0.710	0.717	18.03	18.21
d	0.811	0.843	20.6	21.4
e	0.055	0.063	1.4	1.6
f	0.058	0.070	1.47	1.77
g	-	0.177	-	4.5
h	0.276	0.315	7.0	8.0

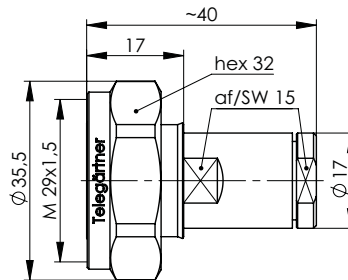
	[inch]		[mm]	
	min.	max.	min.	max.
a	0.624	0.640	15.85	16.25
b	0.276	0.276	7.0	7.0
c	0.702	0.709	17.84	18.02
d	0.870	0.902	22.1	22.9
e	0.020	0.028	0.5	0.7
f	0.070	0.082	1.77	2.07
g	0.319	-	8.1	-
h	0.394	-	10	-

7-16 Straight Plug
7-16 Kabelstecker

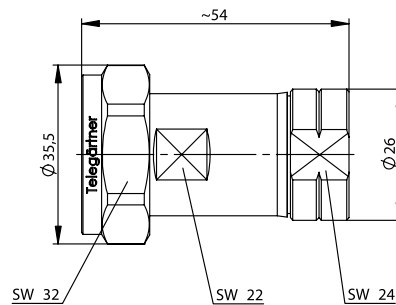
9.1



Part No. Old Part No.	Cable group; cable Kabelgruppe; Kabel	Remarks Anmerkungen	Assembly Montage
100024420 J01120C0070	G1 (RG-58C/U); G5 (RG-223/U); G6 (RG-303/U); 1.0/2.95 AF; RG-142B/U	Working voltage <1.5 KV Betriebsspannung <1,5 KV	B63



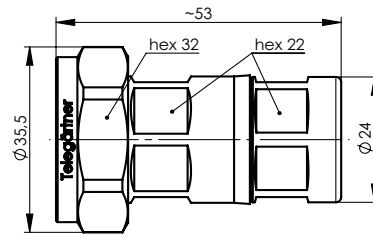
Part No. Old Part No.	Cable group; cable Kabelgruppe; Kabel	Remarks Anmerkungen	Assembly Montage
100024390 J01120A0101	G37 (2.7/7.25); G42 (2.7/7.1); RG-213/U; RG-214/U; RG393; AIRCOM PREMIUM; G55 (2.7/7.25 Flex)	solder/clamp; IP67 löt/klemm; IP67	B88
100024392 J01120A0103	G37 (2.7/7.25); G42 (2.6/7.1); AIRCOM Plus	clamp/clamp; field mount type, IP67 Only for cables with solid inner conductor klemm/klemm; Feldmontage-Type, IP67 Nur für Kabel mit massivem Innenleiter	B87



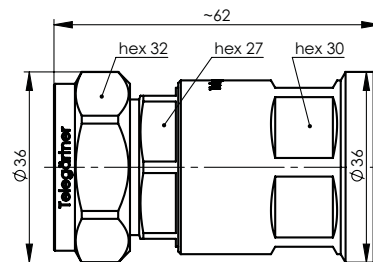
Part No. Old Part No.	Cable group; cable Kabelgruppe; Kabel	Remarks Anmerkungen	Assembly Montage
100024408 J01120B0073	G23 (1/2" Flex)	SIMFix ST IP67	B65
100024409 J01120B0077	G23 (1/2" Flex)	SIMFix Pro IP68	B89

7-16 (DIN)

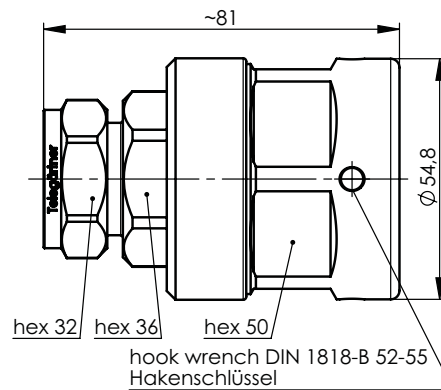
7-16 (DIN)



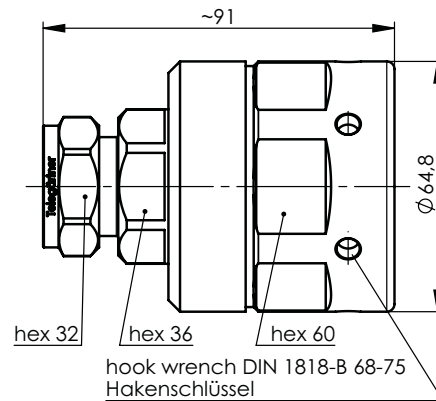
Part No.	Cable group; cable Kabelgruppe; Kabel	Remarks Anmerkungen	Assembly Montage
100024437 J01120G0085	G21 (1/2")	SIMFix Pro IP68	B90



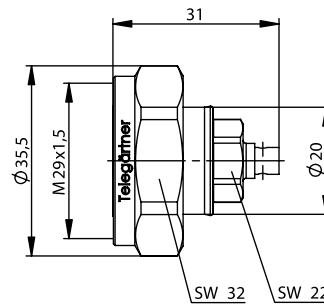
Part No.	Cable group; cable Kabelgruppe; Kabel	Remarks Anmerkungen	Assembly Montage
100024393 J01120A0104	G24 (7/8"); G52 (7/8" Alu)	SIMFix CA-Pro IP68	B92



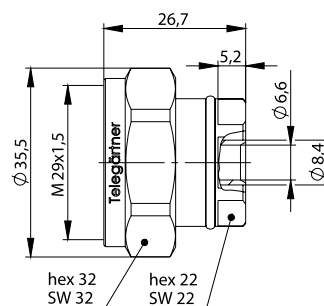
Part No.	Cable group; cable Kabelgruppe; Kabel	Remarks Anmerkungen	Assembly Montage
100024438 J01120G0087	G33 (1 1/4")	SIMFix Pro IP68	B80



Part No. Old Part No.	Cable group; cable Kabelgruppe; Kabel	Remarks Anmerkungen	Assembly Montage
100024439 J01120G0088	G26 (1 5/8")	SIMFix Pro IP68 SIMFix Pro IP 68	B81



Part No. Old Part No.	Cable group; cable Kabelgruppe; Kabel	Remarks Anmerkungen	Assembly Montage
100024421 J01120C0074	G10 (UT-141)	IP 68	B69

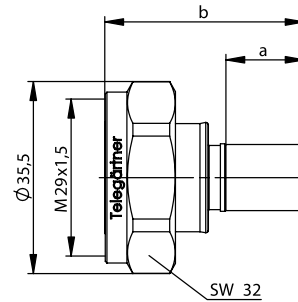


Part No. Old Part No.	Cable group; cable Kabelgruppe; Kabel	Assembly Montage
100024412 J01120B0083	G9 (UT-250)	B73

9.2

7-16 Straight Plug Crimp

7-16 Kabelstecker Crimp

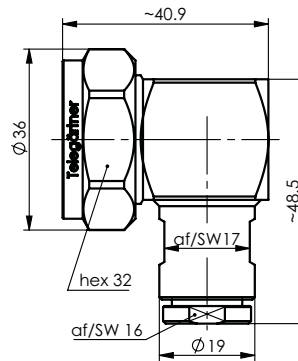


Part No. Old Part No.	Cable group; cable Kabelgruppe; Kabel	Dimensions Abmessungen	Assembly Montage	Crimp die Crimpeinsatz
100024395 J01120A0106	G1 (RG-58 C/U); G5 (RG-223/U)	a=13; b=38	B3731	N01003A0056
100024394 J01120A0105	G30 (1.5/3.8); G54 (1.5/3.8 FLEX)	a=13; b=38	B3731	N01003A0056
100024413 J01120B0090	RG-213/U	a=14.5, b=36.6	B3512	N01003D1274
100024414 J01120B0091	RG-214/U	a=13, b=36.6	B3512	N01003D1274
100024415 J01120B0092	G37 (2.7/7.25)	a=14.5, b=38.5	B3526	N01003A0030

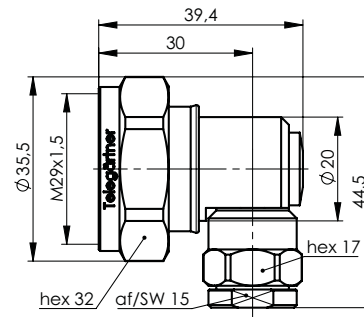
9.3

7-16 Angle Plug

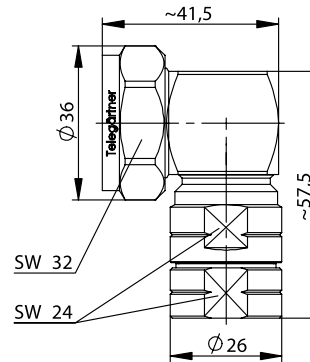
7-16 Kabelwinkelstecker



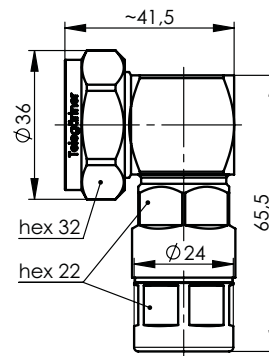
Part No. Old Part No.	Cable group; cable Kabelgruppe; Kabel	Remarks Anmerkungen	Assembly Montage
100024399 J01120A0112	G37 (2.7/7.25), G42 (2.7/7.1), Aircom Premium	spring/clamp; field mount type, IP67 Only for cables with solid inner conductor steck/klemm; Feldmontage-Type, IP67 Nur für Kabel mit massivem Innenleiter	B87



Part No. Old Part No.	Cable group; cable Kabelgruppe; Kabel	Remarks Anmerkungen	Assembly Montage
100024400 J01120A0113	G37 (2.7/7.25); G42 (2.7/7.1); G55 (2.7/7.25 Flex); RG-213/U; RG-214/U; RG-393/U	solder/clamp; pressure sleeve IP67 löt/klemm; Druckverschraubung IP67	D11



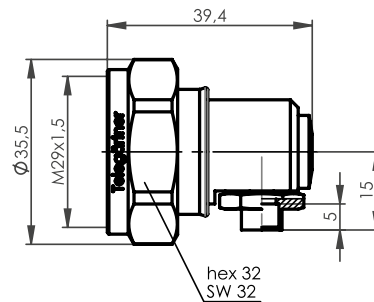
Part No. Old Part No.	Cable group; cable Kabelgruppe; Kabel	Remarks Anmerkungen	Assembly Montage
100024389 J01120A0094	G23 (1/2" Flex)	SIMFix Pro IP68	B89



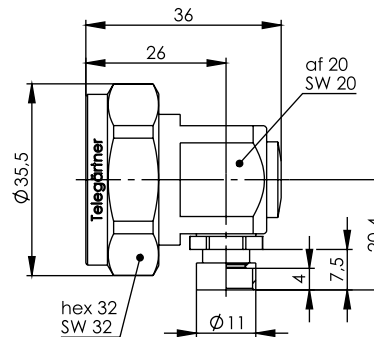
Part No. Old Part No.	Cable group; cable Kabelgruppe; Kabel	Remarks Anmerkungen	Assembly Montage
100024406 J01120B0026	G21 (1/2")	SIMFix Pro IP68	B90

7-16 (DIN)

7-16 (DIN)



Part No. Old Part No.	Cable group; cable Kabelgruppe; Kabel	Remarks Anmerkungen	Assembly Montage
100024405 J01120B0024	G9 (UT-250); OE 5085	IP67	D08

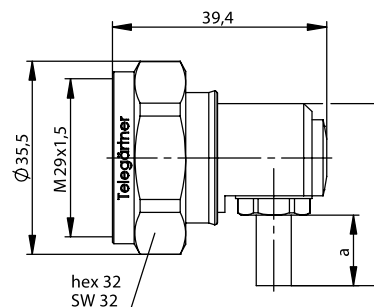


Part No. Old Part No.	Cable group; cable Kabelgruppe; Kabel	Assembly Montage
100024422 J01120C0080	FSJ2-50; HPL 50-3/8 SF; Sucofeed 3/8" HF	B94

9.4

7-16 Angle Plug Crimp

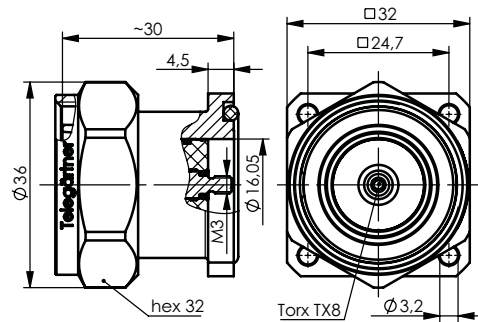
7-16 Kabelwinkelstecker Crimp



Part No. Old Part No.	Cable group; cable Kabelgruppe; Kabel	Remarks Anmerkungen	Dimensions Abmessungen	Assembly Montage	Crimp die Crimpeinsatz
100024401 J01120B0007	G1 (RG58C/U); RG-141 A/U	Combination Plug Kombiniersteckverbinder	a=13, b=33.5	D0105	N01003A0005
100024402 J01120B0008	G5 (RG-223/U); RG-142B/U	Combination Plug Kombiniersteckverbinder	a=13.5, b=34	D0105	N01003A0005
100024403 J01120B0009	G42 (2.7/7.1); RG-213/U	Combination Plug Kombiniersteckverbinder	a=14.5, b=35	D0512	N01003D1274
100024418 J01120C0010	K 07252 D-01; RG-214/U; RG-393/U	Combination Plug Kombiniersteckverbinder	a=13, b=33.5	D0512	N01003D1274

7-16 Panel Plug
7-16 Einbaustecker mit Flansch

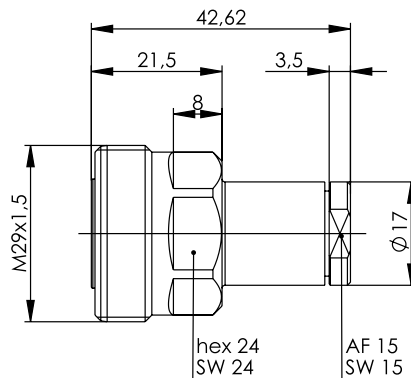
9.5



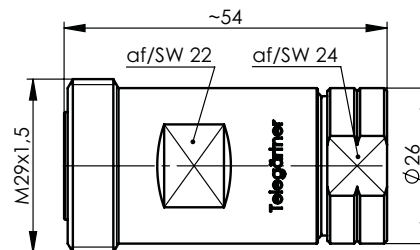
Part No. Old Part No.	Remarks Anmerkungen	Assembly Montage
100024433 J01120F0043	M3 termination, barrier sealed 2.5 bar M3 Anschluss, längsdicht 2,5 bar	Z062

7-16 Straight Jack
7-16 Kabelbuchse

9.6

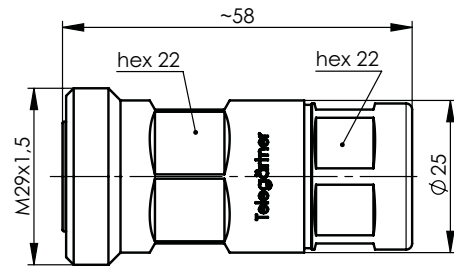


Part No. Old Part No.	Cable group; cable Kabelgruppe; Kabel	Remarks Anmerkungen	Assembly Montage
100024460 J01121A0177	G37 (2.7/7.25); G42 (2.6/7.1); AIRCOM PREMIUM; RG-213/U; RG-214/U; RG-393/U; G55 (2.7/7.25 Flex)	solder/clamp; pressure sleeve IP67 löt/klemm; IP67	B88

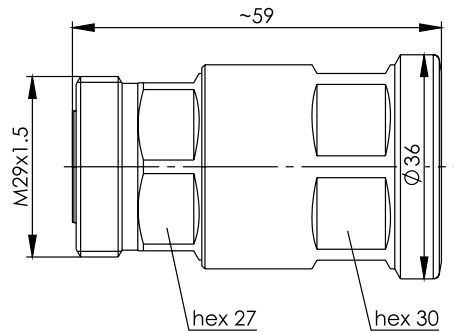


Part No. Old Part No.	Cable group; cable Kabelgruppe; Kabel	Remarks Anmerkungen	Assembly Montage
100024481 J01121B0114	G23 (1/2" Flex)	SIMFix ST IP67	B65
100024482 J01121B0120	G23 (1/2" Flex)	SIMFix Pro; IP68	B89

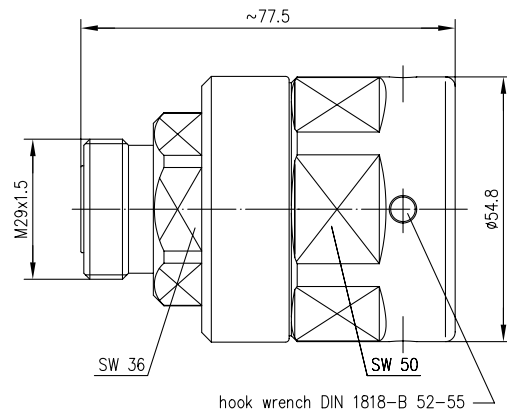
7-16 (DIN)
7-16 (DIN)



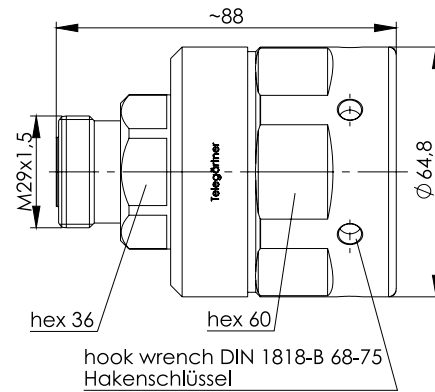
Part No. Old Part No.	Cable group; cable Kabelgruppe; Kabel	Remarks Anmerkungen	Assembly Montage
100024503 J01121G0136	G21 (1/2")	SIMFix Pro IP68	B90



Part No. Old Part No.	Cable group; cable Kabelgruppe; Kabel	Remarks Anmerkungen	Assembly Montage
100024463 J01121A0180	G24 (7/8"); G52 (7/8" Alu)	SIMFix CA-Pro IP67	B92

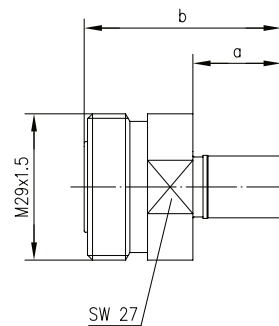


Part No. Old Part No.	Cable group; cable Kabelgruppe; Kabel	Remarks Anmerkungen	Assembly Montage
100024504 J01121G0138	G33 (1 1/4")	SIMFix Pro IP68	B80



Part No. Old Part No.	Cable group; cable Kabelgruppe; Kabel	Remarks Anmerkungen	Assembly Montage
100024505 J01121G0139	G26 (1 5/8")	SIMFix Pro IP68 SIMFix Pro IP 68	B81

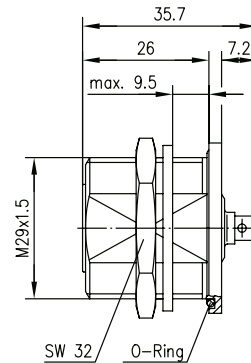
7-16 Straight Jack Crimp
7-16 Kabelbuchse Crimp



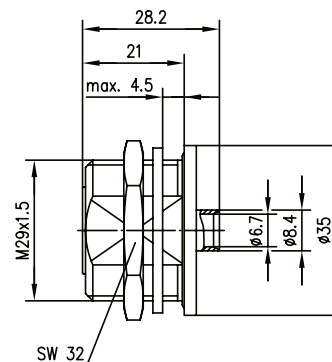
Part No. Old Part No.	Cable group; cable Kabelgruppe; Kabel	Dimensions Abmessungen	Assembly Montage	Crimp die Crimpeinsatz
100024452 J01121A0144	RG-213/U	a=14.5; b=39	B3512	N01003D1274
100024451 J01121A0143	RG-214/U	a=14.5; b=39	B3512	N01003D1274
100024453 J01121A0145	G37 (2.7/7.25); G55 (2.7/7.25 Flex)	a=14.5; b=39	B3526	N01003A0030

7-16 Bulkhead Jack

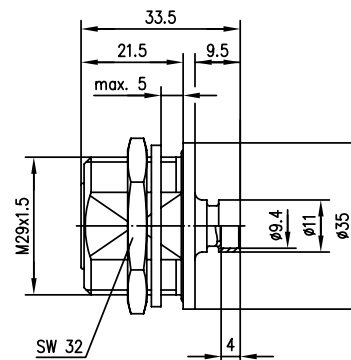
7-16 Kabeleinbaubuchse



Part No.	Cable group; cable Kabelgruppe; Kabel	Remarks Anmerkungen	Mount. dim. Einbaumaß	Assembly Montage
100024450 J01121A0134	G10 (UT-141)	IP 68; with panel seal IP 68; mit Einbaudichtung	Z69	B75



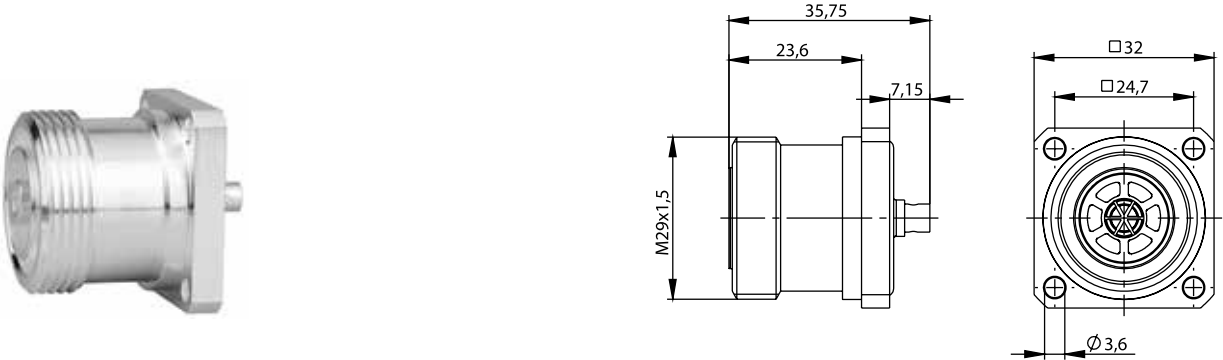
Part No.	Cable group; cable Kabelgruppe; Kabel	Remarks Anmerkungen	Mount. dim. Einbaumaß	Assembly Montage
100024480 J01121B0000	G9 (UT-250); G20 (1/4" FLEX)	IP 68; with panel seal IP 68; mit Einbaudichtung	Z69	B70



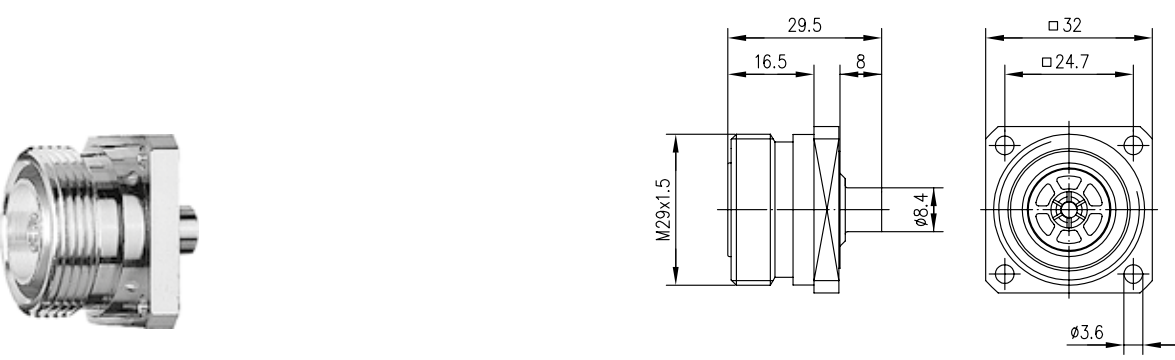
Part No.	Cable group; cable Kabelgruppe; Kabel	Mount. dim. Einbaumaß	Assembly Montage
100024456 J01121A0160	RFF 3/8"-50	Z69	B84

7-16 Panel Jack
7-16 Kabeleinbaubuchse mit Flansch

9.9



Part No. Old Part No.	Cable group; cable Kabelgruppe; Kabel	Mount. dim. Einbaumaß	Assembly Montage
100024497 J01121D0044	G10 (UT-141)	Z062	B75

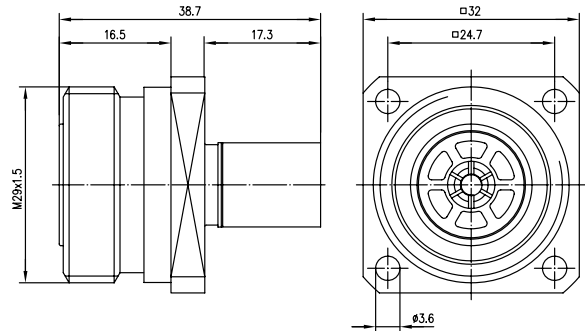


Part No. Old Part No.	Cable group; cable Kabelgruppe; Kabel	Mount. dim. Einbaumaß	Assembly Montage
100024449 J01121A0102	G9 (UT-250)	Z062	B57

9.10

7-16 Panel Jack Crimp

7-16 Kabeleinbaubuchse mit Flansch Crimp

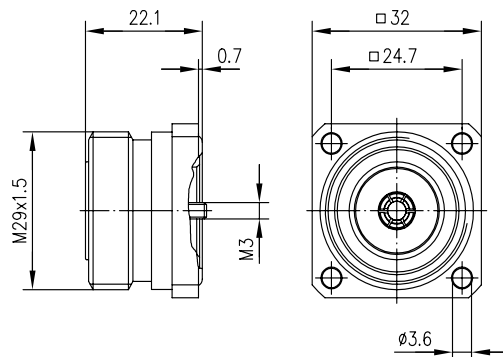


Part No. Old Part No.	Cable group; cable Kabelgruppe; Kabel	Remarks Anmerkungen	Mount. dim. Einbaumaß	Assembly Montage	Crimp die Crimpeinsatz
100024455 J01121A0147	RG-213/U	crimp/crimp	Z062	B3512	N01003D1274
100024454 J01121A0146	RG-214/U	crimp/crimp	Z062	B3512	N01003D1274

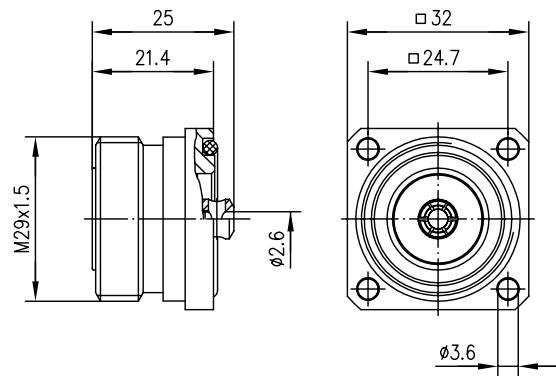
9.11

7-16 Receptacle for Panel Mounting

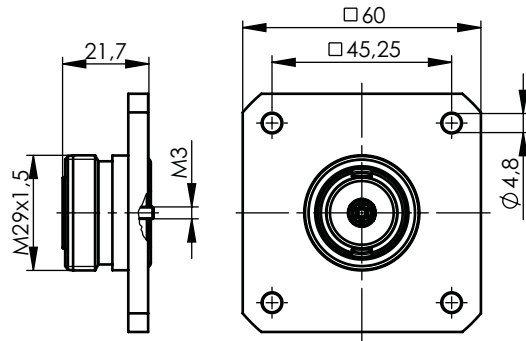
7-16 Gerätebuchse mit Flansch



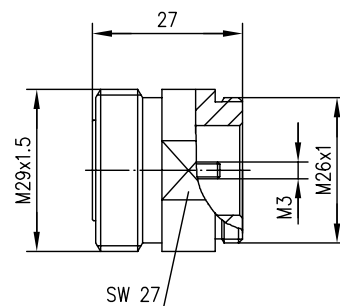
Part No. Old Part No.	Remarks Anmerkungen	Mount. dim. Einbaumaß
100024477 J01121A0721	M3 termination M3 Anschluss	Z062



Part No.	Remarks	Mount. dim.
100024495	with solder termination	Z062
J01121C0721	mit Lötanschluss	



Part No.	Remarks	Mount. dim.
100024446	M3 termination	Z047
J01121A0004	M3 Anschluss	



Part No.	Remarks
100024478	M3 termination
J01121A0723	M3 Anschluss

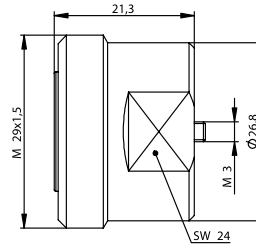
7-16 (DIN)

7-16 (DIN)

9.12

7-16 Rigid Line Connectors

7-16 Rohrleitungsverbinder

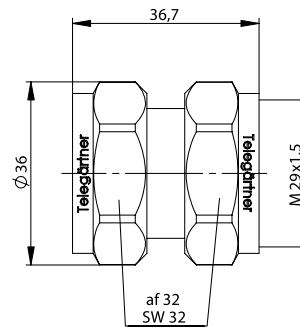


Part No.	Remarks
Old Part No.	Anmerkungen
100024459	7-16 Rigid Line Jack
J01121A0175	7-16 Rohrleitungskuppler

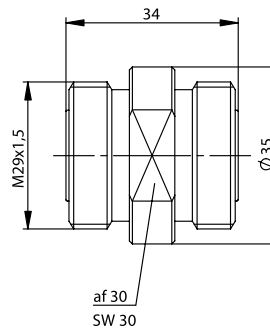
9.13

7-16 Adaptor

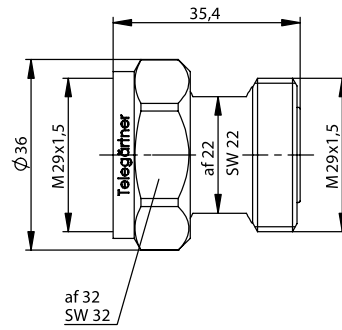
7-16 Kupplung



Part No.	Remarks	Return Loss
Old Part No.	Anmerkungen	Rückflussdämpfung
100024553	m-m IP 67	38 dB/1 GHz; 32.5 dB/4 GHz
J01123B0000	Sti-Sti IP 67	



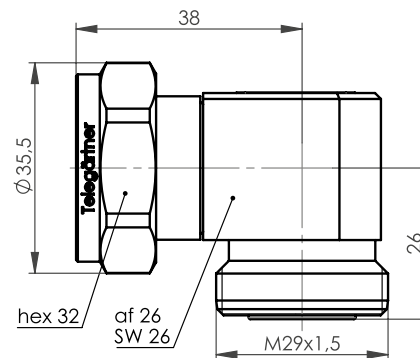
Part No.	Remarks	Return Loss
Old Part No.	Anmerkungen	Rückflussdämpfung
100024554	f-f IP 67	41 dB/1 GHz; 32 dB/4 GHz
J01123B0001	Bu-Bu IP 67	



Part No. Old Part No.	Type Ausführung	Max. Frequency Max. Frequenz	Return Loss Rückflussdämpfung	Remarks Anmerkungen
100024555 J01123B0006	m-f	6 GHz	typ.: 1 GHz: -43 dB; 2 GHz: -31 dB; 6 GHz: -29 dB	brass silver-plated, IP67 Messing versilbert, IP67

7-16 Angle Adaptor
7-16 Winkelkupplung

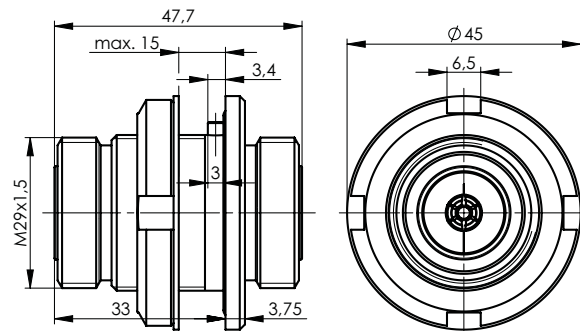
9.14



Part No. Old Part No.	Remarks Anmerkungen	Return Loss Rückflussdämpfung
100024558 J01123C0004	m-f Sti-Bu	38 dB/1 GHz; 36 dB/2 GHz; 28 dB/6 GHz

7-16 Bulkhead Adaptor
7-16 Einbaukupplung

9.15

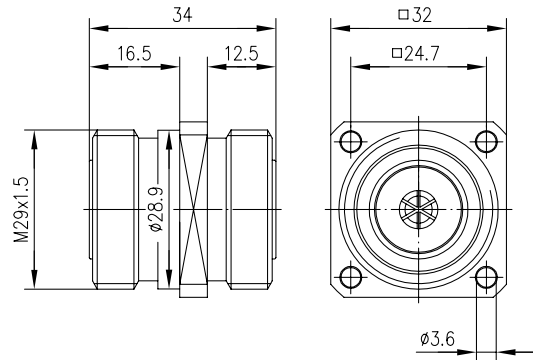


Part No. Old Part No.	Remarks Anmerkungen	Return Loss Rückflussdämpfung	Mount. dim. Einbaumaß
100024557 J01123C0003	f-f Ag/Ag IP 68 Bu-Bu Ag/Ag IP 68	44 dB/1 GHz; 28 dB/6 GHz	Z61

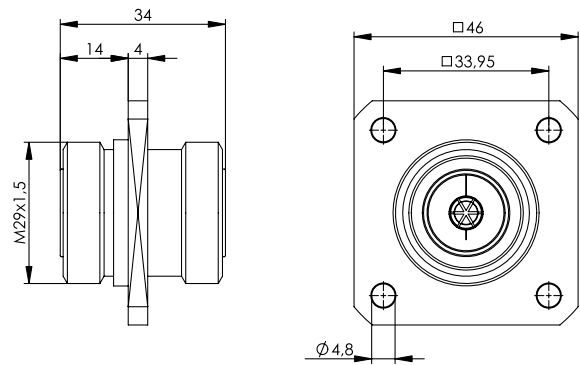
9.16

7-16 Panel Adaptor

7-16 Einbaukupplung mit Flansch



Part No.	Remarks	Return Loss	Mount. dim.
Old Part No.	Anmerkungen	Rückflussdämpfung	Einbaumaß
100024549	f-f Ag/Ag IP 68	41 dB/1 GHz; 32 dB/4 GHz	Z12
J01123A0007	Bu-Bu Ag/Ag IP 68		

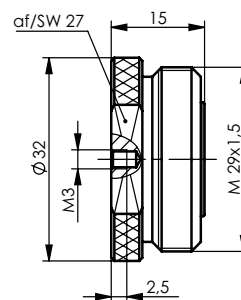


Part No.	Remarks	Return Loss	Mount. dim.
Old Part No.	Anmerkungen	Rückflussdämpfung	Einbaumaß
100024548	f-f Ag/Ag IP 68	41 dB/1 GHz; 32 dB/4 GHz	Z60
J01123A0002	Bu-Bu Ag/Ag IP 68		

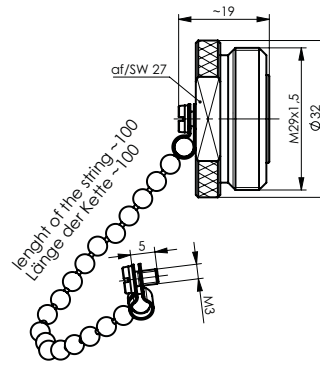
9.17

7-16 Dust Cap

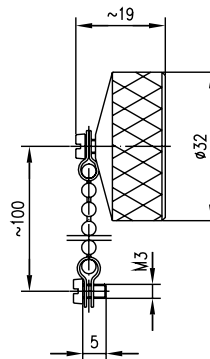
7-16 Abdeckkappe



Part No.	Remarks
Old Part No.	Anmerkungen
100021293	for plug, without chain; IP 68
H00070D0001	für Stecker, ohne Kette; IP 68



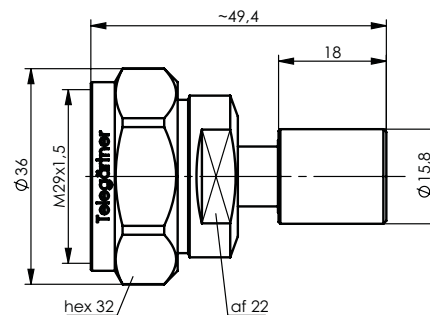
Part No.	Remarks
Old Part No.	Anmerkungen
100021291	for plug; IP 68
H00070B0001	für Stecker; IP 68



Part No.	Remarks
Old Part No.	Anmerkungen
100021286	for jack; IP 68
H00070A0000	für Buchse; IP 68

7-16 Termination Load
7-16 Abschlusswiderstand

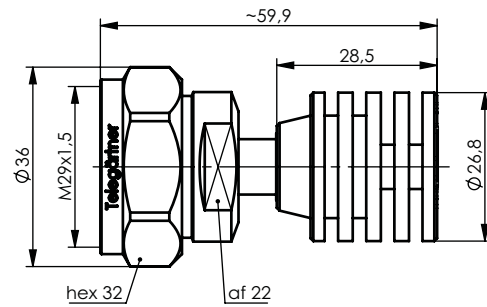
9.18



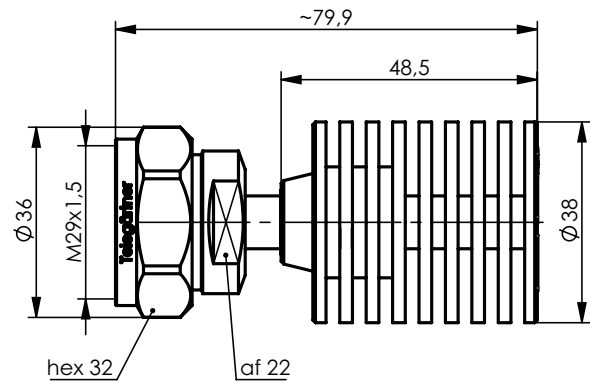
Part No.	Z	Remarks	Max. Frequency	Max. Power	Return Loss
Old Part No.	Z	Anmerkungen	Max. Frequenz	Max. Leistung	Rückflussdämpfung
100024565	50	m	7,5 GHz	2 W	1 GHz: -35 dB; 2 GHz: -31 dB; 6 GHz: -19 dB
J01124A0008		Sti			

7-16 (DIN)

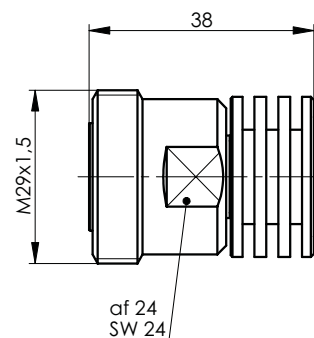
7-16 (DIN)



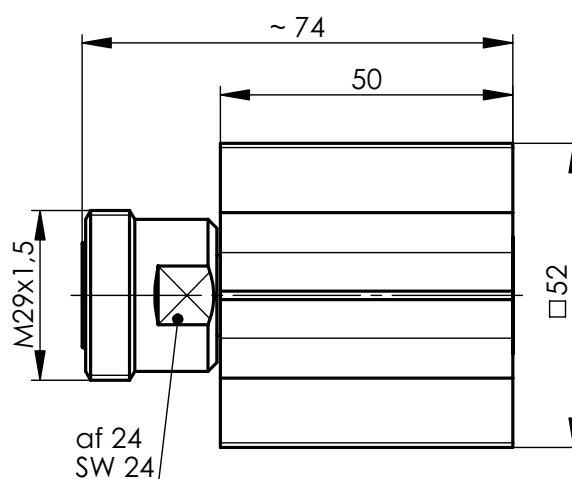
Part No.	Z	Remarks	Max. Frequency	Max. Power	Return Loss
Old Part No.	Z	Anmerkungen	Max. Frequenz	Max. Leistung	Rückflussdämpfung
100024566 J01124A0009	50	m, Inner conductor Au Sti, Innenleiter Au	7,5 GHz	5 W	1 GHz: -35 dB; 2 GHz: -31 dB; 6 GHz: -19 dB



Part No.	Z	Remarks	Max. Frequency	Max. Power	Return Loss
Old Part No.	Z	Anmerkungen	Max. Frequenz	Max. Leistung	Rückflussdämpfung
100024564 J01124A0007	50	m, Inner conductor Au Sti, Innenleiter Au	7,5 GHz	10 W	1 GHz: -35 dB; 2 GHz: -31 dB; 6 GHz: -19 dB



Part No.	Z	Remarks	Max. Frequency	Max. Power	Return Loss
Old Part No.	Z	Anmerkungen	Max. Frequenz	Max. Leistung	Rückflussdämpfung
100024560 J01124A0002	50	f Bu	7,5 GHz	2 W	28 dB/7.5 GHz

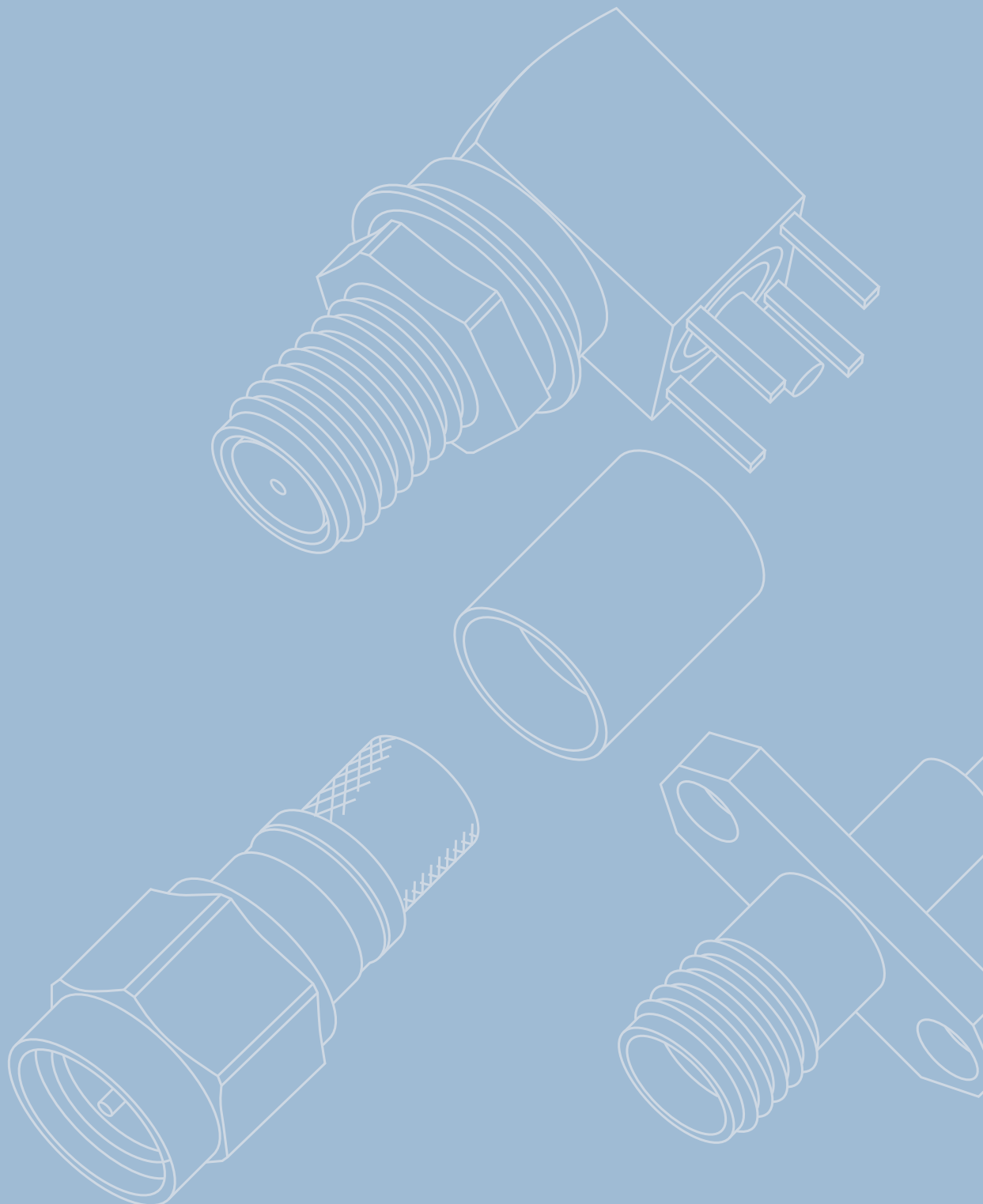


► Part No.	Z	Remarks	Max. Frequency	Max. Power	Return Loss
► Old Part No.	Z	Anmerkungen	Max. Frequenz	Max. Leistung	Rückflussdämpfung
100024562	50	f	7,5 GHz	10 W	28 dB/7.5 GHz
J01124A0004		Bu			

10

SMA

SMA





10.1	SMA Straight Plug.....	232	10.1	SMA-Kabelstecker.....	232
10.2	SMA Straight Plug Crimp	232	10.2	SMA-Kabelstecker Crimp	232
10.3	SMA Angle Plug.....	234	10.3	SMA-Kabelwinkelstecker.....	234
10.4	SMA Angle Plug Crimp	234	10.4	SMA-Kabelwinkelstecker Crimp	234
10.5	SMA Panel Plug Solder pin.....	235	10.5	SMA-Einbaustecker mit Flansch Lötanschluss	235
10.6	SMA Straight Jack.....	235	10.6	SMA-Kabelbuchse.....	235
10.7	SMA Straight Jack Crimp.....	236	10.7	SMA-Kabelbuchse Crimp.....	236
10.8	TNC Bulkhead Socket.....	237	10.8	SMA-Kabeleinbaubuchse	237
10.9	SMA Bulkhead Jack Crimp	238	10.9	SMA-Kabeleinbaubuchse Crimp	238
10.10	SMA Bulkhead Jack Solder pin	239	10.10	SMA-Einbaubuchse Lötanschluss	239
10.11	SMA Panel Jack Solder pin	240	10.11	SMA-Einbaubuchse mit Flansch Lötanschluss	240
10.12	SMA Panel Angle Jack Solder pin	243	10.12	SMA-Winkeleinbaubuchse mit Flansch Lötanschluss ..	243
10.13	SMA PCB Jack.....	244	10.13	SMA-LTP-Buchse	244
10.14	SMA PCB Angle Jack.....	244	10.14	SMA-LTP-Winkelbuchse	244
10.15	SMA PCB Bulkhead Angle Jack.....	245	10.15	SMA-LTP-Winkeleinbaubuchse	245
10.16	SMA PCB End Launch	246	10.16	SMA-LTP-End-Launch Buchse	246
10.17	SMA Edge Mount Bulkhead Jack, in SMT.....	246	10.17	SMA-Edge-Mount Einbaubuchse in SMT	246
10.18	SMA Adaptor / Port Saver	247	10.18	SMA-Kupplung / Port Saver.....	247
10.19	SMA Angle Adaptor.....	248	10.19	SMA-Winkelverbindungsstück.....	248
10.20	SMA Bulkhead Adaptor	249	10.20	SMA-Einbaukupplung	249
10.21	SMA Panel Adaptor	249	10.21	SMA-Einbaukupplung mit Flansch.....	249
10.22	SMA T Adaptor.....	249	10.22	SMA-T-Stück	249
10.23	SMA Termination Plug	250	10.23	SMA-Abschlusswiderstand	250
10.24	SMA Attenuator	251	10.24	SMA-Dämpfungsglieder	251
10.25	SMA Dust Cap	252	10.25	SMA-Abdeckkappe	252
10.26	SMA Torque Wrench.....	253	10.26	SMA Drehmomentschlüssel	253
10.26	SMA Torque Wrench.....	253	10.26	SMA Drehmomentschlüssel	253

The SMA series is a very popular coax connector with threaded coupling, and can be used up to frequencies of over 18 GHz (depending on type). The impedance is controlled at 50 Ω. Connector styles are available for flexible, conformable and semi-rigid cable types. Versions of the SMA connector are available for mounting to printed circuit boards using both through-hole soldered and through-hole press-fit techniques, as well as surface mount types (SMD). Solder, crimp and clamp techniques are used to terminate this series to cables. SMA applications include communications, satellite and test equipment. Mating face sealing for SMA connectors between plug and jack (mated) according to IP 68. This classification is a general statement for the relevant series. Individual connectors may deviate from the values shown. If in doubt, please consult our engineers.

Die Serie SMA umfasst sehr häufig verwendete koaxiale Steckverbindungen mit Schraubverschluss. Sie können je nach Ausführung bis zu einer Frequenz von 18 GHz eingesetzt werden. Der Wellenwiderstand beträgt 50 Ω. Steckverbindervarianten gibt es für flexible, Semi-Flex- und Semi-Rigid-Kabel. Die Leiterplattensteckverbinder der Serie SMA sind als Löt- bzw. Einpresstypen erhältlich. Kabel werden je nach Ausführung durch Crimpen, Klemmen oder Löten angeschlossen. SMA-Steckverbinder werden unter anderem im Mobilfunk, in Satelliten und in der Messtechnik eingesetzt.

Diese Steckverbinder erfüllen die Querdichtigkeit im Steckgesicht zwischen Stecker und Buchse im gesteckten Zustand gemäß IP 68. Diese Schutzklasse ist pauschal für die Serie SMA festgelegt worden. Für einzelne Steckverbindungen kann es zu Abweichungen kommen. Im Zweifelsfall bitte anfragen.

Mechanical Characteristics Mechanische Eigenschaften

Durability (Matings)	≥ 500	Lebensdauer (Steckungen)
Recommended coupling torque	79 - 113 Ncm	Empfohlenes Kupplungsdrehmoment
Material: spring contacts	CuBe2	Werkstoff: Federnde Kontaktteile
Material: solid contact parts standard type	CuZn39Pb3	Werkstoff: Nichtfedernde Kontaktteile Standard-Ausführung
Material: solid contact parts MIL-type (stainless steel)	1.4305	Werkstoff: Nichtfedernde Kontaktteile MIL-Ausführung (Edelstahl)
Material: crimp ferrule	Cu	Werkstoff: Crimprohr
Material: serrated lock washer	CuSn6	Werkstoff: Fächerscheibe
Material: insulators	PTFE	Werkstoff: Isolierteile
Material: gaskets	MVQ	Werkstoff: Dichtungen
Finish: Inner conductor	Cu1Ni2Au1.27; Cu1Ni2Au0.8; NiP Au	Oberfläche: Innenleiter
Finish outer conductor: Gold (standard; last digit ...1)	Cu1Ni2Au0.8; Cu2Ni3Au0.5	Oberfläche Außenleiter: Gold (Standard; Endziffer ...1)
Finish outer conductor: MIL gold (last digit ...2)	Cu1Ni2Au1.27; Cu1Ni2Au0.8	Oberfläche Außenleiter: MIL Gold (Endziffer ...2)
Finish outer conductor: Stainless Steel (last digit ...6)	passivated	Oberfläche Außenleiter: Edelstahl (MIL-Ausführung; Endziffer ...6)
Finish outer conductor: Type for printed circuits (last digit ...7)	SnPb8	Oberfläche Außenleiter: Leiterplatten-Ausführungen (Endziffer ...7)
Finish outer conductor: Telealloy (white bronze) (last digit ...8)	CuSnZn3 (Telealloy); Ag2CuSnZn0.5 (Optargen); Ni5	Oberfläche Außenleiter: Telealloy (Endziffer ...8)
Finish outer conductor: Nickel (last digit ...9)	Cu2Ni5	Oberfläche Außenleiter: Nickel (Endziffer ...9)
Finish other metal parts: Gold (standard; last digit ...1)	Cu2Ni5Au0.2; NiP Au	Oberfläche sonstiger Metallteile: Gold (Standard; Endziffer ...1)
Finish other metal parts: MIL gold (last digit ...2)	Cu1Ni2Au0.8	Oberfläche sonstiger Metallteile: MIL Gold (Endziffer ...2)
Finish other metal parts: Stainless steel (MIL type; last digit ...6)	passivated	Oberfläche sonstiger Metallteile: Edelstahl (MIL-Ausführung; Endziffer ...6)
Finish other metal parts: Telealloy (white bronze) (last digit ...8)	CuSnZn3; Ni5	Oberfläche sonstiger Metallteile: Telealloy (Endziffer ...8)
Finish other metal parts: Nickel (last digit ...9)	Cu2Ni5	Oberfläche sonstiger Metallteile: Nickel (Endziffer ...9)

Climatic Characteristics Thermische und Klimatische Eigenschaften

Climatic category acc. to IEC 60068 - 1	55/155/56	Prüfklasse nach DIN IEC 60068 Teil 1
---	-----------------	--------------------------------------

Electrical Characteristics	Elektrische Eigenschaften
Impedance	50 Ω Wellenwiderstand
Voltage proof	1 kV/50 Hz Spannungsfestigkeit
Working voltage	≤ 335 V/50 Hz Betriebsspannung
Contact resistance inner conductor	≤ 3 mΩ Durchgangswiderstand Innenleiter
Contact resistance outer conductor	≤ 2 mΩ Durchgangswiderstand Außenleiter
Insulation resistance	≥ 5 GΩ Isolationswiderstand
Frequency range for flexible cable up to	12,4 GHz Frequenzbereich für flexible Kabel bis
Frequency range for semi-rigid cable up to (Straight style)	18 GHz Frequenzbereich für Festmantelkabel bis (Gerade Ausführung)
Frequency range for semi-rigid cable up to (Angle style)	12,4 GHz Frequenzbereich für Festmantelkabel bis (Winkel Ausführung)
Return loss flexible cable (straight and angle style) at 1 GHz	≥ 20.00 dB Rückflusdämpfung Flexible Kabel (Gerade und Winkel Ausführung) bei 1 GHz
Return loss flexible cable (straight and angle style) at 2 GHz	≥ 19.20 dB Rückflusdämpfung Flexible Kabel (Gerade und Winkel Ausführung) bei 2 GHz
Return loss flexible cable (straight and angle style) at 4 GHz	≥ 17.70 dB Rückflusdämpfung Flexible Kabel (Gerade und Winkel Ausführung) bei 4 GHz
Return loss flexible cable (straight and angle style) at 6 GHz	≥ 16.50 dB Rückflusdämpfung Flexible Kabel (Gerade und Winkel Ausführung) bei 6 GHz
Return loss semi-rigid cable (straight style) at 1 GHz	≥ 28.50 dB Rückflusdämpfung Festmantelkabel (Gerade Ausführung) bei 1 GHz
Return loss semi-rigid cable (straight style) at 2 GHz	≥ 27.50 dB Rückflusdämpfung Festmantelkabel (Gerade Ausführung) bei 2 GHz
Return loss semi-rigid cable (straight style) at 4 GHz	≥ 26.00 dB Rückflusdämpfung Festmantelkabel (Gerade Ausführung) bei 4 GHz
Return loss semi-rigid cable (straight style) at 6 GHz	≥ 24.90 dB Rückflusdämpfung Festmantelkabel (Gerade Ausführung) bei 6 GHz
Return loss semi-rigid cable (angle style) at 1 GHz	≥ 25.70 dB Rückflusdämpfung Festmantelkabel (Winkel Ausführung) bei 1 GHz
Return loss semi-rigid cable (angle style) at 2 GHz	≥ 25.20 dB Rückflusdämpfung Festmantelkabel (Winkel Ausführung) bei 2 GHz
Return loss semi-rigid cable (angle style) at 4 GHz	≥ 24.20 dB Rückflusdämpfung Festmantelkabel (Winkel Ausführung) bei 4 GHz
Return loss semi-rigid cable (angle style) at 6 GHz	≥ 23.20 dB Rückflusdämpfung Festmantelkabel (Winkel Ausführung) bei 6 GHz

Standards	Normen
IEC 60 169-15	IEC 60 169-15

The Return Loss values shown above correspond to the IEC Standard 60 169-15. In most cases, the RF connectors from Telegärtner fulfill or exceed these requirements. Depending on the design and cable type, however, particular connectors could deviate from the norm. The exact parameters of individual products are available upon request.

Die oben angeführten Rückflusdämpfungswerte entsprechen der IEC-Norm 60 169-15. Die Telegärtner-Steckverbinder erfüllen oder übertreffen in den meisten Fällen diese Normwerte. Je nach Ausführung und Kabeltype können einzelne Steckverbinder jedoch abweichen. Die genauen Parameter der einzelnen Produkte sind auf Anfrage erhältlich.

Finishes	Oberflächen-Ausführung
Type	Last digit Ausführung
Gold (Standard)	1 Gold (Standard)
MIL-gold	2 MIL-Gold
silver plated	4 Silber beschichtet
Stainless steel, passivated (MIL type)	6 Edelstahl, passiviert (MIL-Ausführung)
Type for printed circuits (tinned soldier pins)	7 Leiterplatten-Ausführungen (verzinneter Lötanschluss)
Telealloy (white bronze)	8 Telealloy
Nickel	9 Nickel

Versions with last digits 1, 8 and 9 are available as standard. Those with last digits 2, 4, 6 and 7 can be manufactured when a defined minimum quantity is ordered.

Als Standard werden die Typen mit den Endziffern 1 und 8 bzw. 9 angeboten. Die Typen mit den Endziffern 2, 4, 6 und 7 können auf Anfrage bei Einhaltung einer Mindestbestellmenge geliefert werden.

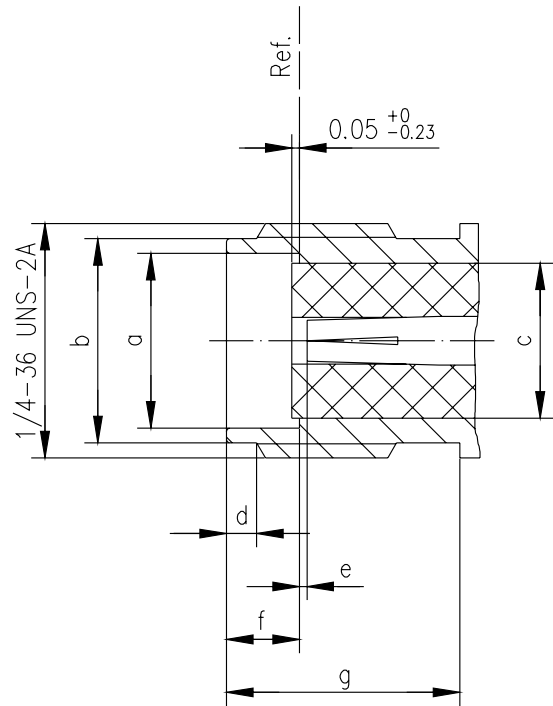
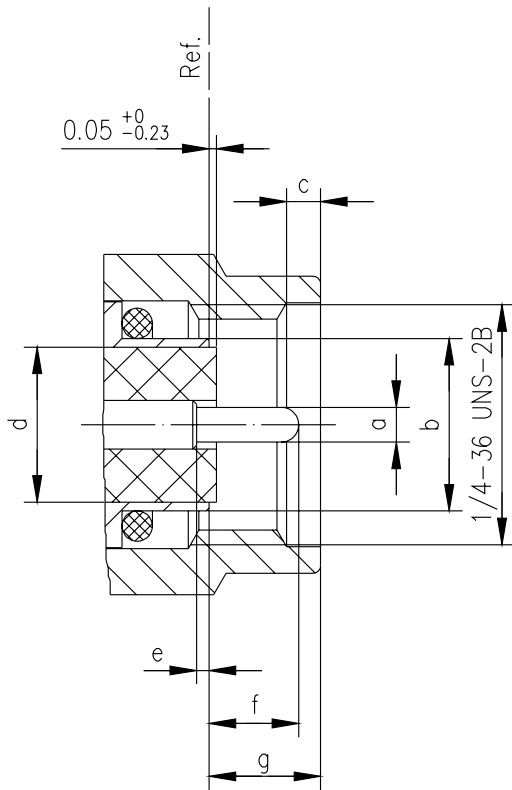
SMA Mating Face
SMA-Steckgesicht

Plug

Stecker

Jack

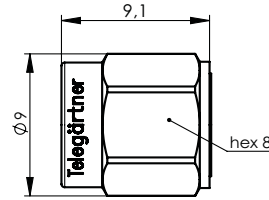
Buchse



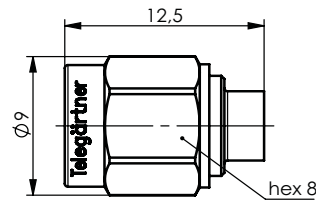
	[inch]		[mm]	
	min.	max.	min.	max.
a	0.035	0.037	0.902	0.940
b	-	0.181	-	4.59
c	0.015	0.045	0.38	1.14
d	-	0.165	-	4.178
e	0.0	-	0.0	-
f	-	0.100	-	2.54
g	-	0.135	-	3.43
h	-	0.135	-	3.43

	[inch]		[mm]	
	min.	max.	min.	max.
a	0.181	0.184	4.60	4.67
b	0.208	0.216	5.28	5.49
c	-	0.165	-	4.178
d	0.015	0.045	0.38	1.14
e	0.0	0.016	0.0	0.41
f	0.074	0.078	1.88	1.98
g	0.218	-	5.54	-
h	0.218	-	5.54	-

10.1

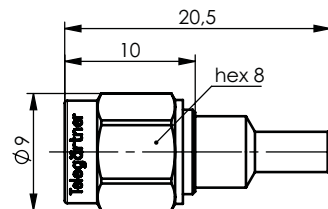
SMA Straight Plug
SMA-Kabelstecker

Part No. Old Part No.	Cable group; cable Kabelgruppe; Kabel	Remarks Anmerkungen	Return Loss Rückflussdämpfung	Finish Oberfläche	Assembly Montage
100024649 J01150B0111	G10 (UT-141)	without inner conductor IP68 ohne Innenleiter, IP68	typ.: 4 GHz: -45 dB; 6 GHz: -41 dB; 10 GHz: -27 dB; 18 GHz: -23 dB	Gold	C28

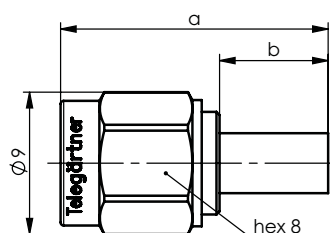


Part No. Old Part No.	Cable group; cable Kabelgruppe; Kabel	Remarks Anmerkungen	Return Loss Rückflussdämpfung	Finish Oberfläche	Assembly Montage
100024619 J01150A0121	G11 (UT-85)	with inner conductor IP68 mit Innenleiter, IP68	typ.: 1 GHz: -31 dB; 2 GHz: -30 dB; 4 GHz: -30 dB; 6 GHz: -30 dB	Gold	C01
100024621 J01150A0131	G10 (UT-141)	with inner conductor IP68 mit Innenleiter, IP68	typ.: 1 GHz: -45 dB; 2 GHz: -40 dB; 4 GHz: -33 dB; 6 GHz: -29 dB	Gold	C01

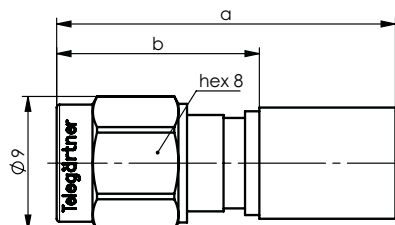
10.2

SMA Straight Plug Crimp
SMA-Kabelstecker Crimp

Part No. Old Part No.	Cable group; cable Kabelgruppe; Kabel	Remarks Anmerkungen	Return Loss Rückflussdämpfung	Finish Oberfläche	Assembly Montage	Crimp die Crimpeinsatz
100024651 J01150B0601	G3 (RG-178B/U)	solder/crimp; löt/crimp	typ.: 2 GHz: -28 dB; 4 GHz: -22 dB; 6 GHz: -18 dB	Gold	C5513	N01003A0010

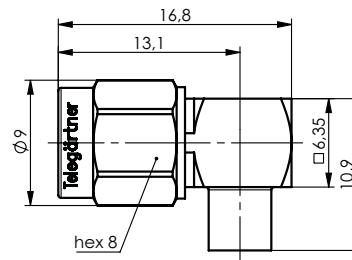


Part No. Old Part No.	Cable group; cable Kabelgruppe; Kabel	Remarks Anmerkungen	Finish Oberfläche	Dimensions Abmessungen	Assembly Montage	Crimp die Crimpeinsatz
100024595 J01150A0011	G7 (RG-316/U)	solder/crimp löt/crimp	Gold	a=17, b=7	C0103	N01003A0009
100024597 J01150A0019	G7 (RG-316/U)	solder/crimp löt/crimp	Nickel	a=17, b=7	C0103	N01003A0009
100024598 J01150A0021	G8 (RD-316)	solder/crimp löt/crimp	Gold	a=17, b=7	C0114	N01003A0014
100024600 J01150A0028	G8 (RD-316)	solder/crimp löt/crimp	Tealloy	a=17, b=7	C0114	N01003A0014
100024605 J01150A0041	G1 (RG-58C/U)	solder/crimp löt/crimp	Gold	a=23.3, b=13	C0105	N01003A0005
100024606 J01150A0049	G1 (RG-58C/U)	solder/crimp löt/crimp	Nickel	a=23.3, b=13	C0105	N01003A0005
100024601 J01150A0031	G5 (RG-223/U); RG-142B/U	solder/crimp löt/crimp	Gold	a=23.8, b=13.5	C0105	N01003A0005
100024604 J01150A0039	G5 (RG-223/U); RG-142B/U	solder/crimp löt/crimp	Nickel	a=23.8, b=13.5	C0105	N01003A0005



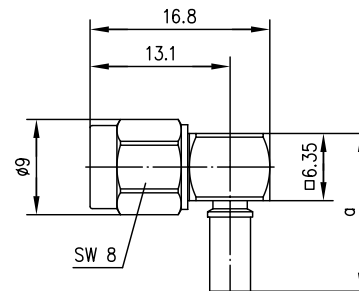
Part No. Old Part No.	Cable group; cable Kabelgruppe; Kabel	Remarks Anmerkungen	Finish Oberfläche	Dimensions Abmessungen	Assembly Montage	Crimp die Crimpeinsatz
100024639 J01150A0641	G44 (1.1/2.95)	crimp/crimp	Gold	a=27.2; b=14.2	C2705	N01003A0005
100024635 J01150A0611	G30 (1.5/3.8); G54 (1.5/3.8 FLEX)	crimp/crimp	Gold	a=23.7; b=14.2	C2731	N01003A0056
100024637 J01150A0618	G30 (1.5/3.8); G54 (1.5/3.8 FLEX)	crimp/crimp	Tealloy	a=23.7; b=14.2	C2731	N01003A0056
100024634 J01150A0588	G37 (LMR-400)	crimp/crimp	Tealloy	a=32.1; b=17.6	C2726	N01003A0030

10.3

SMA Angle Plug
SMA-Kabelwinkelstecker

Part No. Old Part No.	Cable group; cable Kabelgruppe; Kabel	Finish Oberfläche	Assembly Montage	Return Loss Rückflussdämpfung
100024623 J01150A0141	G11 (UT-85)	Gold	C02	typ.: 1 GHz: -34 dB; 2 GHz: -30 dB; 4 GHz: -24 dB
100024624 J01150A0151	G10 (UT-141)	Gold	C02	typ.: 1 GHz: -39 dB; 2 GHz: -35 dB; 4 GHz: -30 dB; 6 GHz: -26 dB

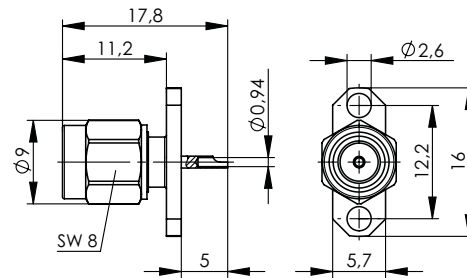
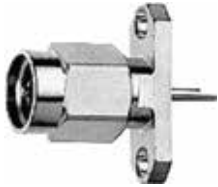
10.4

SMA Angle Plug Crimp
SMA-Kabelwinkelstecker Crimp

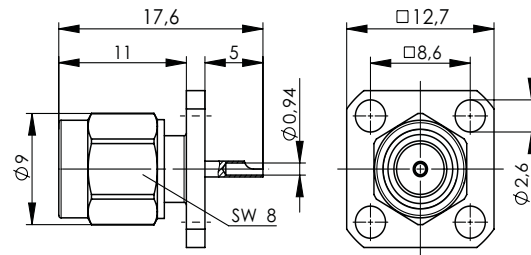
Part No. Old Part No.	Cable group; cable Kabelgruppe; Kabel	Return Loss Rückflussdämpfung	Finish Oberfläche	Dimensions Abmessungen	Assembly Montage	Crimp die Crimpeinsatz
100024632 J01150A0541	G3 (RG-178B/U)	typ.: 1 GHz: -29 dB; 2 GHz: -20 dB	Gold	a=14.9	C0413	N01003A0010
100024607 J01150A0061	G7 (RG-316/U)	typ.: 1 GHz: -29 dB; 2 GHz: -24 dB; 4 GHz: -21 dB	Gold	a=14.9	C0403	N01003A0009
100024609 J01150A0069	G7 (RG-316/U)	typ.: 1 GHz: -29 dB; 2 GHz: -24 dB; 4 GHz: -21 dB	Nickel	a=14.9	C0403	N01003A0009
100024610 J01150A0071	G8 (RD-316)	typ.: 1 GHz: -33 dB; 2 GHz: -28 dB; 4 GHz: -25 dB	Gold	a=14.9	C0414	N01003A0014
100024612 J01150A0078	G8 (RD-316)	typ.: 1 GHz: -33 dB; 2 GHz: -28 dB; 4 GHz: -25 dB	Tealloy	a=14.9	C0414	N01003A0014
100024613 J01150A0079	G8 (RD-316)	typ.: 1 GHz: -33 dB; 2 GHz: -28 dB; 4 GHz: -25 dB	Nickel	a=14.9	C0414	N01003A0014
100024617 J01150A0091	G1 (RG-58C/U); 1.0/2.95 AF	typ.: 1 GHz: -39 dB; 2 GHz: -35 dB; 4 GHz: -28 dB	Gold	a=20.9	C0405	N01003A0005
100024618 J01150A0099	G1 (RG-58C/U); 1.0/2.5 AF	typ.: 1 GHz: -39 dB; 2 GHz: -35 dB; 4 GHz: -28 dB	Nickel	a=20.9	C0405	N01003A0005
100024614 J01150A0081	G5 (RG-223/U); RG-142B/U; 1.0/2.95 AF	typ.: 1 GHz: -39 dB; 2 GHz: -35 dB; 4 GHz: -28 dB	Gold	a=21.4	C0405	N01003A0005
100024616 J01150A0089	G5 (RG-223/U); RG-142B/U; 1.0/2.95 AF	typ.: 1 GHz: -39 dB; 2 GHz: -35 dB; 4 GHz: -28 dB	Nickel	a=21.4	C0405	N01003A0005
100024631 J01150A0521	G30 (1.5/3.8); G54 (1.5/3.8 FLEX)	typ.: 1 GHz: -35 dB; 2 GHz: -25 dB; 4 GHz: -20 dB	Gold	a=21.9	C0431	N01003A0056

SMA Panel Plug Solder pin
SMA-Einbaustecker mit Flansch Lötanschluss

10.5



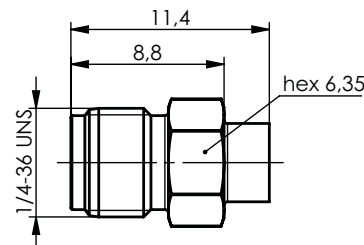
Part No. Old Part No.	Finish Oberfläche	Mount. dim. Einbaumaß
100024627 J01150A0161	Gold	Z028



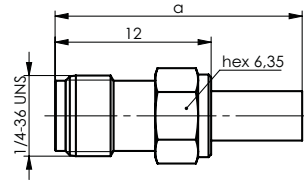
Part No. Old Part No.	Finish Oberfläche	Mount. dim. Einbaumaß
100024628 J01150A0191	Gold	Z029

SMA Straight Jack
SMA-Kabelbuchse

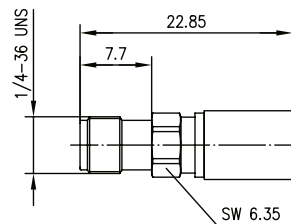
10.6



Part No. Old Part No.	Cable group; cable Kabelgruppe; Kabel	Return Loss Rückflussdämpfung	Finish Oberfläche	Assembly Montage
100024730 J01151A1181	G10 (UT-141)	typ.: 2 GHz: -40 dB; 6 GHz: -37 dB; 11 GHz: -33 dB; 18 GHz: -25 dB	Gold	C27

SMA Straight Jack Crimp
SMA-Kabelbuchse Crimp

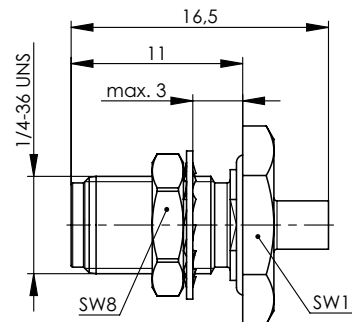
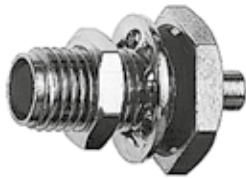
Part No. Old Part No.	Cable group; cable Kabelgruppe; Kabel	Finish Oberfläche	Dimensions Abmessungen	Assembly Montage	Crimp die Crimpeinsatz
100024672 J01151A0051	G7 (RG-316/U)	Gold	a=19	C0703	N01003A0009
100024674 J01151A0059	G7 (RG-316/U)	Nickel	a=19	C0703	N01003A0009
100024691 J01151A0351	G8 (RD-316)	Gold	a=19	C0714	N01003A0014
100024696 J01151A0491	G1 (RG-58C/U)	Gold	a=25	C0705	N01003A0005
100024701 J01151A0611	G5 (RG-223/U); RG-142B/U	Gold	a=25.5	C0705	N01003A0005



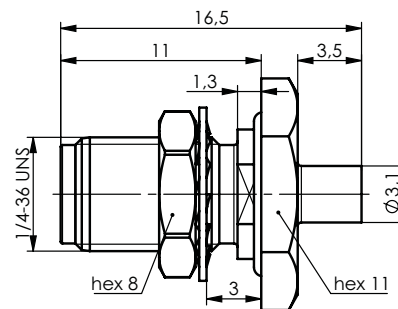
Part No. Old Part No.	Cable group; cable Kabelgruppe; Kabel	Return Loss Rückflussdämpfung	Finish Oberfläche	Assembly Montage	Crimp die Crimpeinsatz
100024724 J01151A1061	G30 (1.5/3.8); G54 (1.5/3.8 FLEX)	typ.: 1 GHz: -38 dB; 3 GHz: -34 dB; 6 GHz: -29 dB	Gold	C2731	N01003A0056

SMA Bulkhead Jack
SMA-Kabeleinbaubuchse

10.8

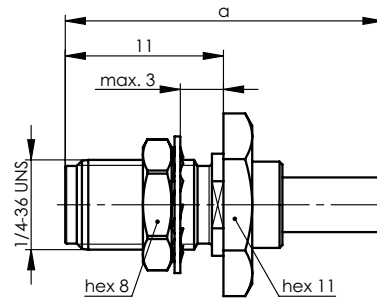


Part No. Old Part No.	Cable group; cable Kabelgruppe; Kabel	Remarks Anmerkungen	Finish Oberfläche	Mount. dim. Einbaumaß	Assembly Montage
100024675 J01151A0061	G11 (UT-85)	with panel seal mit Dichtring	Gold	Z027	C18
100024717 J01151A0911	G10 (UT-141)	with panel seal mit Dichtring	Gold	Z027	C18

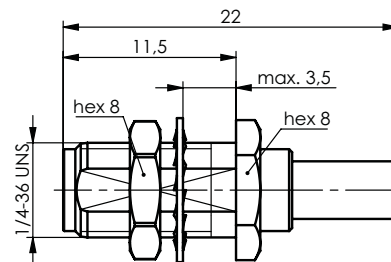


Part No. Old Part No.	Cable group; cable Kabelgruppe; Kabel	Remarks Anmerkungen	Finish Oberfläche	Mount. dim. Einbaumaß	Assembly Montage
100024752 J01151B1281	G11 (UT-85)	barrier sealed, panel sealed IP68 Längs- und einbaudicht IP68	Gold	Z027	C37

SMA Bulkhead Jack Crimp SMA-Kabeleinbaubuchse Crimp



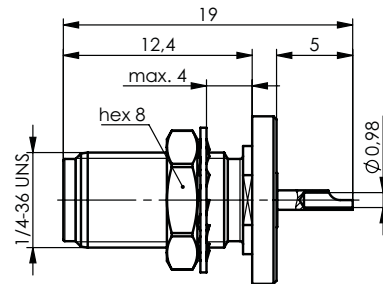
Part No. Old Part No.	Cable group; cable Kabelgruppe; Kabel	Remarks Anmerkungen	Finish Oberfläche	Dimensions Abmessungen	Mount. dim. Einbaumaß	Assembly Montage	Crimp die Crimpeinsatz
100024666 J01151A0001	G7 (RG-316/U)		Gold	a=22	Z027	C0803	N01003A0009
100024667 J01151A0009	G7 (RG-316/U)		Nickel	a=22	Z027	C0803	N01003A0009
100024698 J01151A0541	G7 (RG-316/U)	with panel seal mit Dichtring	Gold	a=22	Z027	C0803	N01003A0009
100024699 J01151A0549	G7 (RG-316/U)	with panel seal mit Dichtring	Nickel	a=22	Z027	C0803	N01003A0009
100024687 J01151A0221	G8 (RD-316)		Gold	a=22	Z027	C0814	N01003A0014
100024688 J01151A0229	G8 (RD-316)		Nickel	a=22	Z027	C0814	N01003A0014
100024700 J01151A0601	G8 (RD-316)	with panel seal mit Dichtring	Gold	a=22	Z027	C0814	N01003A0014
100024692 J01151A0401	G1 (RG-58C/U)		Gold	a=26	Z027	C0805	N01003A0005
100024693 J01151A0408	G1 (RG-58C/U)		Telealloy	a=26	Z027	C0805	N01003A0005
100024727 J01151A1091	G1 (RG-58/U)	with panel seal mit Dichtring	Gold	a=26	Z027	C0805	N01003A0005
100024668 J01151A0011	G5 (RG-223/U); RG-142B/U		Gold	a=26.5	Z027	C0805	N01003A0005
100024669 J01151A0019	G5 (RG-223/U); RG-142B/U		Nickel	a=26.5	Z027	C0805	N01003A0005
100024728 J01151A1111	G30 (1.5/3.8); G54 (1.5/3.8 FLEX)	with panel seal mit Dichtring	Gold	A= 22.85	Z027	C2731	N01003A0056



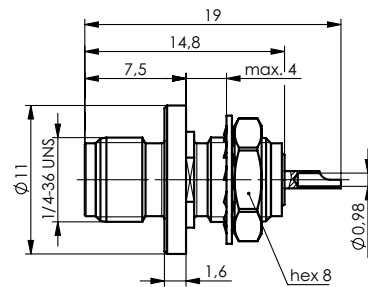
Part No. Old Part No.	Cable group; cable Kabelgruppe; Kabel	Finish Oberfläche	Mount. dim. Einbaumaß	Assembly Montage	Crimp die Crimpeinsatz
100024706 J01151A0671	G7 (RG-316/U)	Gold	Z036	C0803	N01003A0009

SMA Bulkhead Jack Solder pin
SMA-Einbaubuchse Lötanschluss

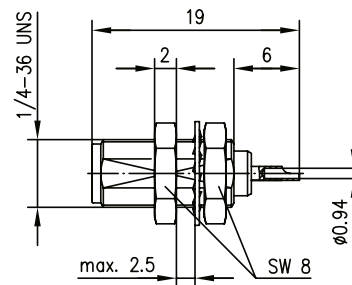
10.10



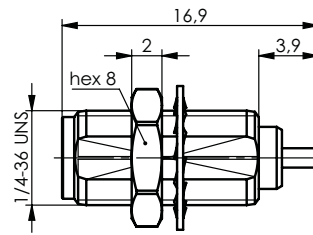
Part No. Old Part No.	Remarks Anmerkungen	Finish Oberfläche	Mount. dim. Einbaumaß
100024670 J01151A0021	rear mounting Einbau von hinten	Gold	Z027
100024671 J01151A0031	rear mounting with panel seal Einbau von hinten mit Dichtring	Gold	Z027



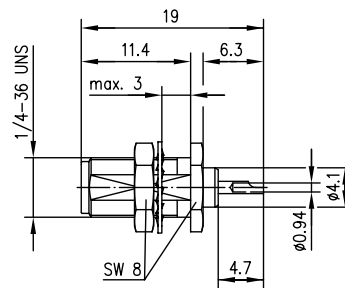
Part No. Old Part No.	Remarks Anmerkungen	Finish Oberfläche	Mount. dim. Einbaumaß
100024725 J01151A1071	front mounting Einbau von vorne	Gold	Z027
100024726 J01151A1081	front mounting with panel seal Einbau von vorne mit Dichtring	Gold	Z027



Part No. Old Part No.	Finish Oberfläche	Mount. dim. Einbaumaß
100024697 J01151A0531	Gold	Z036



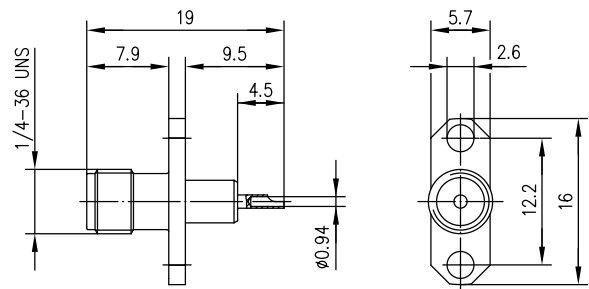
Part No.	Finish Oberfläche	Mount. dim. Einbaumaß
100024708 J01151A0741	Gold	Z036



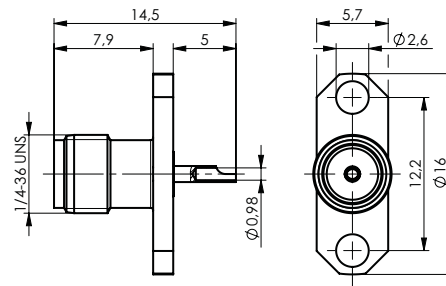
Part No.	Finish Oberfläche	Mount. dim. Einbaumaß
100024715 J01151A0891	Gold	Z036

10.11

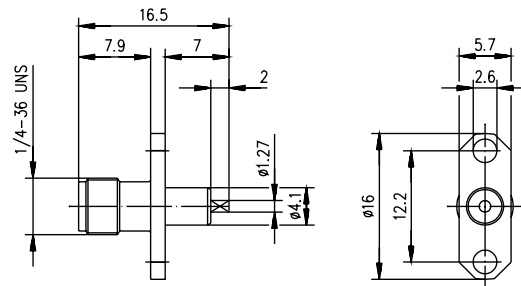
SMA Panel Jack Solder pin SMA-Einbaubuchse mit Flansch Lötanschluss



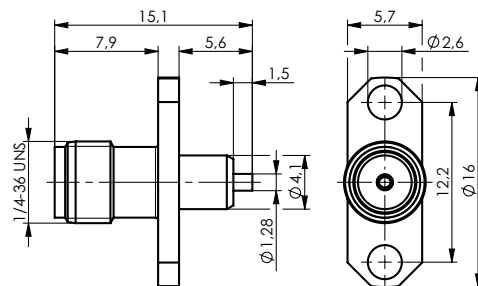
Part No.	Finish Oberfläche	Mount. dim. Einbaumaß
100024678 J01151A0151	Gold	Z028
100024679 J01151A0159	Nickel	Z028



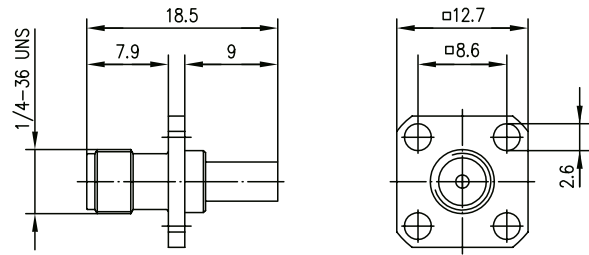
Part No. Old Part No.	Finish Oberfläche	Mount. dim. Einbaumaß
100024676 J01151A0141	Gold	Z028
100024677 J01151A0149	Nickel	Z028



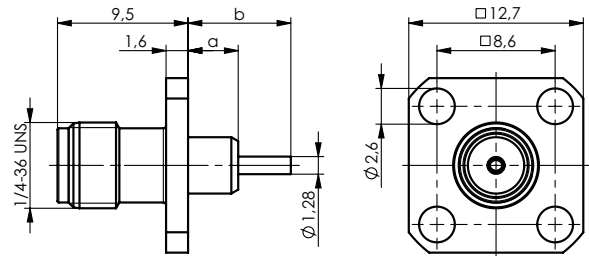
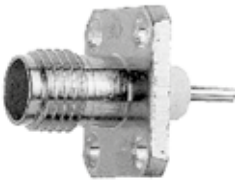
Part No. Old Part No.	Finish Oberfläche	Mount. dim. Einbaumaß
100024707 J01151A0721	Gold	Z028



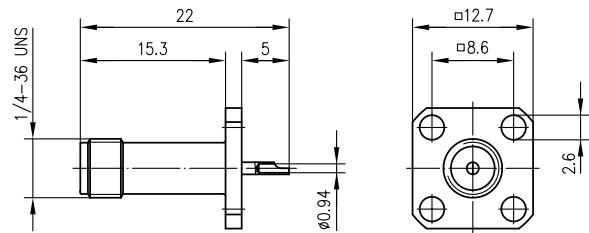
Part No. Old Part No.	Finish Oberfläche	Mount. dim. Einbaumaß
100024703 J01151A0631	Gold	Z028



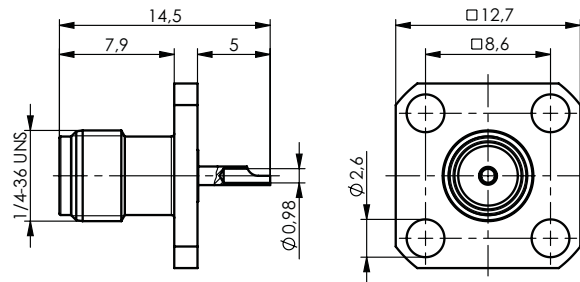
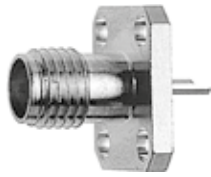
Part No. Old Part No.	Cable group; cable Kabelgruppe; Kabel	Finish Oberfläche	Mount. dim. Einbaumaß	Assembly Montage	Crimp die Crimpeinsatz
100024721 J01151A1011	G7 (RG-316/U)	Gold	Z029	C0703	N01003A0009



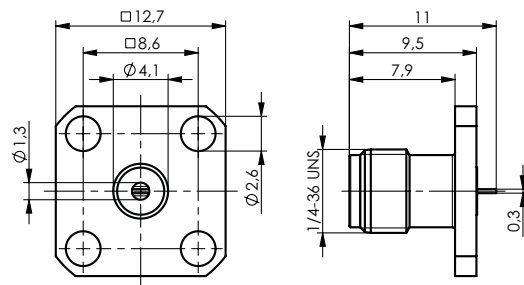
Part No. Old Part No.	Finish Oberfläche	Dimensions Abmessungen	Mount. dim. Einbaumaß
100024702 J01151A0621	Gold	a=3.6, b=7.5	Z029
100024704 J01151A0641	Gold	a=18, b=20.5	Z029



Part No. Old Part No.	Finish Oberfläche	Mount. dim. Einbaumaß
100024680 J01151A0169	Nickel	Z029

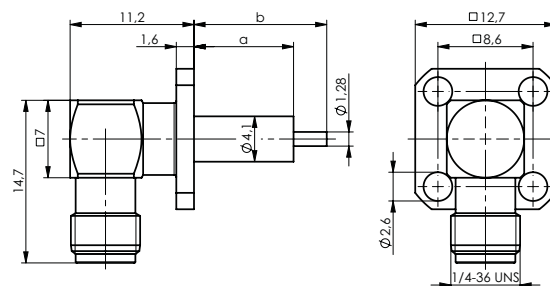
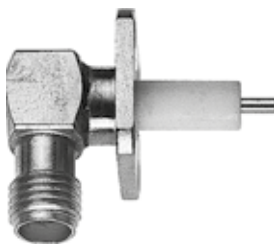


Part No. Old Part No.	Finish Oberfläche	Mount. dim. Einbaumaß
100024709 J01151A0811	Gold	Z029



Part No. Old Part No.	Remarks Anmerkungen	Finish Oberfläche	Mount. dim. Einbaumaß
100024713 J01151A0851	strip line termination Streifenleiteranschluss	Gold	Z029

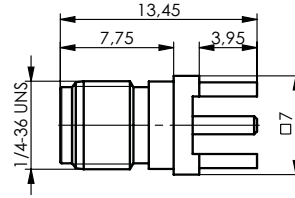
SMA Panel Angle Jack Solder pin
SMA-Winkeleinbaubuchse mit Flansch Lötanschluss



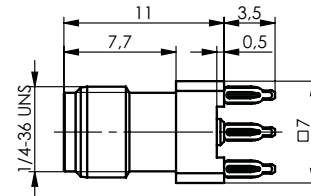
Part No. Old Part No.	Remarks Anmerkungen	Finish Oberfläche	Dimensions Abmessungen	Mount. dim. Einbaumaß
100024705 J01151A0651		Gold	a=9, b=12	Z029
100024729 J01151A1141	with panel seal mit Dichtring	Gold	a=17, b=20	Z029

10.13

SMA PCB Jack SMA-LTP-Buchse



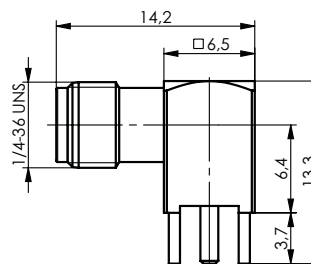
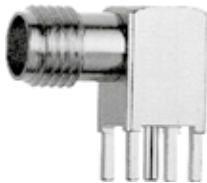
Part No. Old Part No.	Finish Oberfläche	Mount. dim. Einbaumaß
100024719 J01151A0931	Gold	Z079
100024720 J01151A0938	Telealloy (white bronze)	Z079



Part No. Old Part No.	Remarks Anmerkungen	Finish Oberfläche	Mount. dim. Einbaumaß
100024690 J01151A0331	Press-In Einpresstechnik	Gold	Z078

10.14

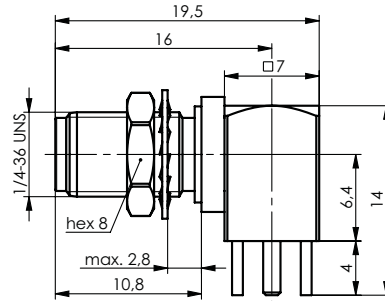
SMA PCB Angle Jack SMA-LTP-Winkelbuchse



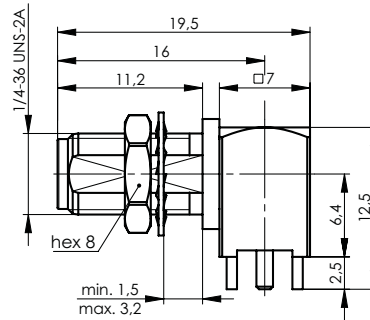
Part No. Old Part No.	Finish Oberfläche	Mount. dim. Einbaumaß
100024683 J01151A0191	Gold	Z025
100024684 J01151A0198	Telealloy (white bronze)	Z025

SMA PCB Bulkhead Angle Jack
SMA-LTP-Winkeleinbaubuchse

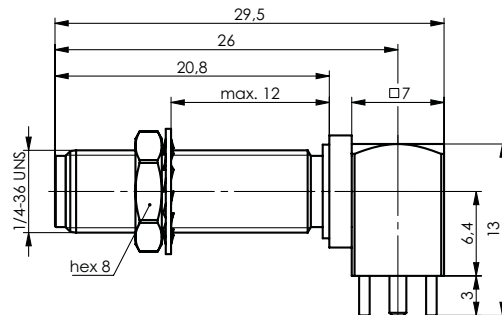
10.15



Part No. Old Part No.	Finish Oberfläche	Mount. dim. Einbaumaß
100024685 J01151A0201	Gold	Z025/Z055
100024686 J01151A0208	Telealloy (white bronze)	Z025/Z055



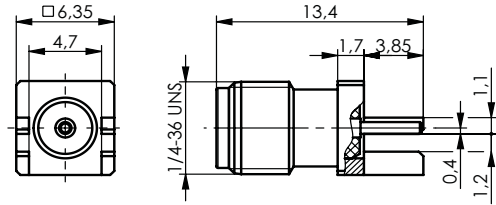
Part No. Old Part No.	Finish Oberfläche	Mount. dim. Einbaumaß
100024711 J01151A0821	Gold	Z025/Z036



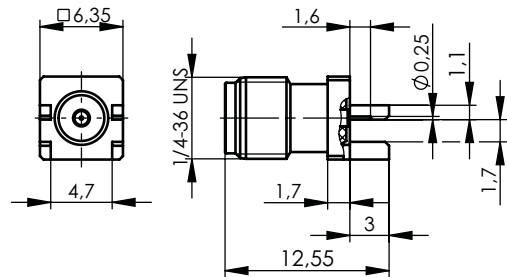
Part No. Old Part No.	Finish Oberfläche	Mount. dim. Einbaumaß
100024718 J01151A0921	Gold	Z025/Z055

10.16

SMA PCB End Launch Jack SMA-LTP-End-Launch Buchse



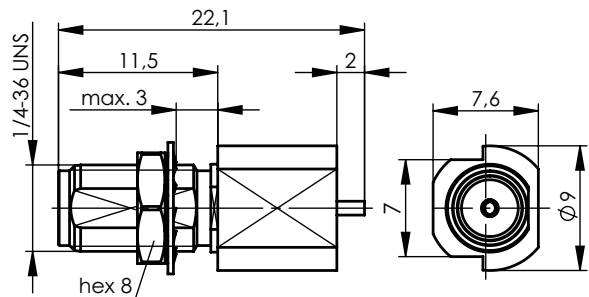
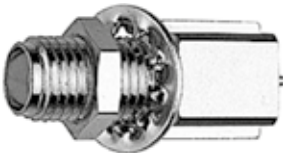
Part No.	Remarks	Finish
Old Part No.	Anmerkungen	Oberfläche
100024732	For PCB Thickness 1.07mm/0.042"	Gold
J01151A1201	Leiterplattenstärke 1.07mm/0.042"	



Part No.	Remarks	Finish
Old Part No.	Anmerkungen	Oberfläche
100024733	For PCB thickness 1.57 mm/0.062"	Gold
J01151A1271	Leiterplattenstärke 1.57 mm/0.062"	

10.17

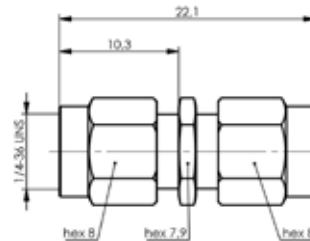
SMA Edge Mount Bulkhead Jack, in SMT SMA-Edge-Mount Einbaubuchse in SMT



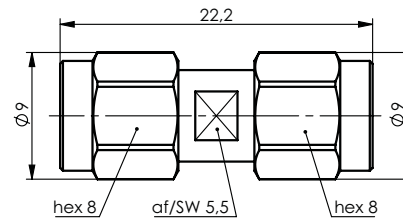
Part No.	Finish	Mount. dim.
Old Part No.	Oberfläche	Einbaumaß
100024694	Gold	Z036/Z097
J01151A0451		

SMA Adaptor / Port Saver
SMA-Kupplung / Port Saver

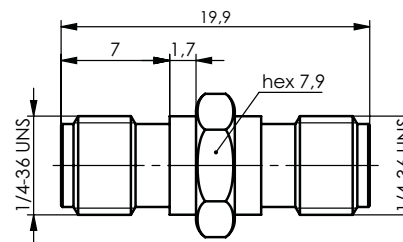
10.18



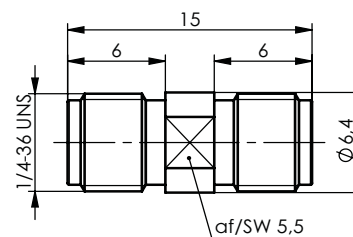
Part No. Old Part No.	Type Ausführung	Max. Frequency Max. Frequenz	Return Loss Rückflussdämpfung	Remarks Anmerkungen
100024797 J01154A0086	m-m	18 GHz	typ.: 2 GHz: -33 dB; 6 GHz: -30 dB; 11 GHz: -27 dB; 18 GHz: -27 dB	stainless steel, passivated Edelstahl passiviert



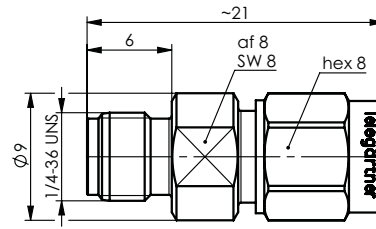
Part No. Old Part No.	Type Ausführung	Max. Frequency Max. Frequenz	Return Loss Rückflussdämpfung	Finish Oberfläche
100024793 J01154A0031	m-m	6 GHz	typ.: 1 GHz: -38 dB; 2 GHz: -32 dB; 6 GHz: -30 dB	Gold



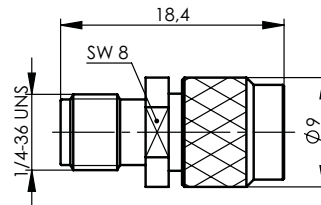
Part No. Old Part No.	Type Ausführung	Max. Frequency Max. Frequenz	Return Loss Rückflussdämpfung	Remarks Anmerkungen
100024798 J01154A0096	f-f	18 GHz	typ.: 2 GHz: -40 dB; 6 GHz: -33 dB; 11 GHz: -23 dB; 18 GHz: -20 dB	stainless steel, passivated Edelstahl passiviert



Part No. Old Part No.	Type Ausführung	Max. Frequency Max. Frequenz	Return Loss Rückflussdämpfung	Finish Oberfläche
100024790 J01154A0001	f-f	6 GHz	typ.: 1 GHz: -36 dB; 4 GHz: -31 dB; 6 GHz: -26 dB	Gold



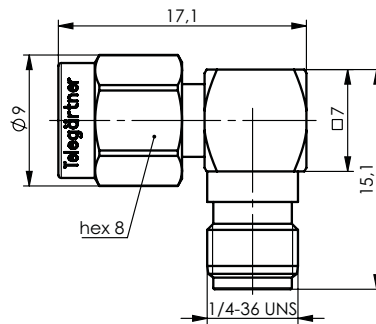
Part No. Old Part No.	Type Ausführung	Max. Frequency Max. Frequenz	Return Loss Rückflusdämpfung	Remarks Anmerkungen
100024795 J01154A0061	m-f	18 GHz	1 GHz: -40 dB; 3 GHz: -28 dB; 6 GHz: -25 dB, 18 GHz: -22 dB	brass gold plated Messing vergoldet



Part No. Old Part No.	Type Ausführung	Max. Frequency Max. Frequenz	Return Loss Rückflusdämpfung	Life Steckzyklen
100024811 J01155A0099	SMA (f) / Push-On SMA (m)	18 GHz	typ.: 1 GHz: -37 dB; 6 GHz: -27 dB; 10 GHz: -21 dB; 18 GHz: -18 dB	≥ 500

10.19

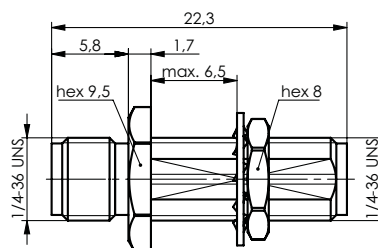
SMA Angle Adaptor SMA-Winkelverbindungsstück



Part No. Old Part No.	Type Ausführung	Return Loss Rückflusdämpfung	Finish Oberfläche
100024792 J01154A0021	m-f	typ.: 1 GHz: -38 dB; 2 GHz: -33 dB; 6 GHz: -21 dB	Gold

SMA Bulkhead Adaptor
SMA-Einbaukupplung

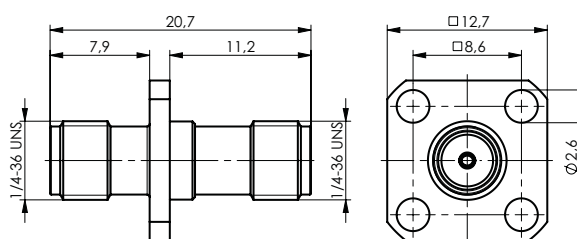
10.20



Part No. Old Part No.	Type Ausführung	Return Loss Rückflussdämpfung	Finish Oberfläche	Mount. dim. Einbaumaß
100024794 J01154A0041	f-f	typ.: 1 GHz: -40 dB; 2 GHz: -35 dB; 6 GHz: -25 dB	Gold	Z036

SMA Panel Adaptor
SMA-Einbaukupplung mit Flansch

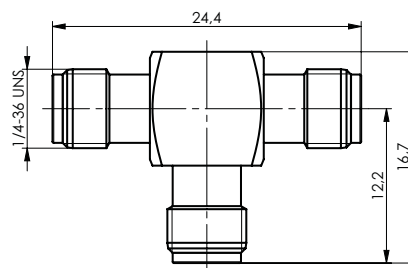
10.21



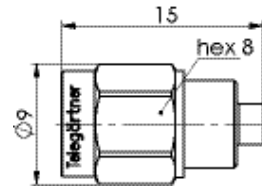
Part No. Old Part No.	Type Ausführung	Return Loss Rückflussdämpfung	Finish Oberfläche	Mount. dim. Einbaumaß
100024791 J01154A0011	f-f	typ.: 1 GHz: -46 dB; 6 GHz: -26 dB; 18 GHz: -23 dB	Gold	Z029

SMA T Adaptor
SMA-T-Stück

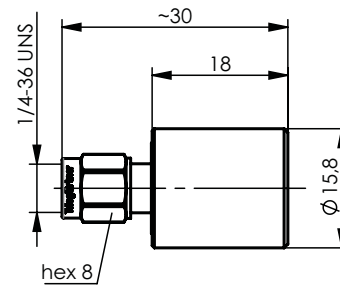
10.22



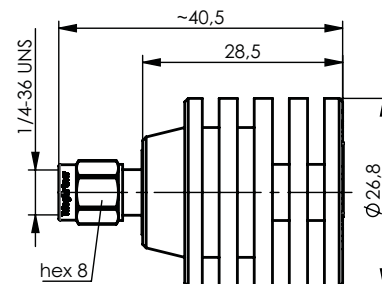
Part No. Old Part No.	Type Ausführung	Finish Oberfläche
100024805 J01155A0011	f-f-f	Gold

SMA Termination Plug
SMA-Abschlusswiderstand

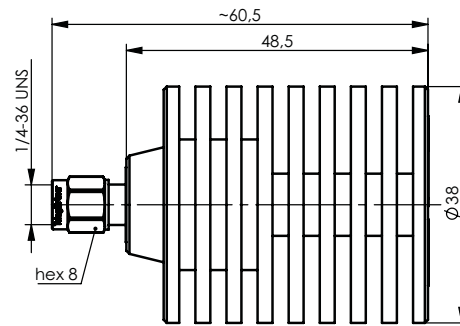
Part No. Old Part No.	Type Ausführung	Max. Power Max. Leistung	Max. Frequency Max. Frequenz	Return Loss Rückflusssdämpfung	Finish Oberfläche
100024780 J01152A0011	m	1 W	6 GHz	typ.: 1 GHz: -38 dB; 2 GHz: -34 dB; 3 GHz: -28 dB; 6 GHz: -23 dB	Gold
100024781 J01152A0018	m	1 W	6 GHz	typ.: 1 GHz: -38 dB; 2 GHz: -34 dB; 3 GHz: -28 dB; 6 GHz: -23 dB	Tealloy (white bronze)
100024785 J01152B0011	m	1 W	18 GHz	typ.: 1 GHz: -44 dB; 4 GHz: -34 dB; 10 GHz: -24 dB; 18 GHz: -19 dB	Gold
100024786 J01152B0018	m	1 W	18 GHz	typ.: 1 GHz: -44 dB; 4 GHz: -34 dB; 10 GHz: -24 dB; 18 GHz: -19 dB	Tealloy (white bronze)



Part No. Old Part No.	Type Ausführung	Max. Power Max. Leistung	Max. Frequency Max. Frequenz	Return Loss Rückflusssdämpfung
100024783 J01152A0058	m	2 W	18 GHz	typ.: 1 GHz: -35 dB; 2 GHz: -32 dB; 6 GHz: -23 dB; 18 GHz: -16 dB



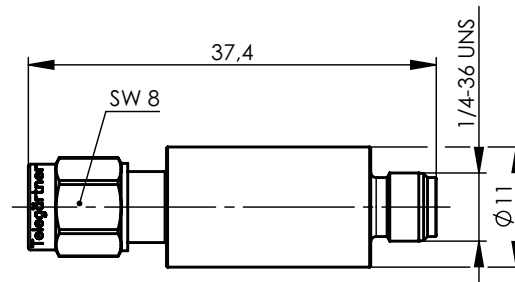
Part No. Old Part No.	Type Ausführung	Max. Power Max. Leistung	Max. Frequency Max. Frequenz	Return Loss Rückflusssdämpfung
100024784 J01152A0068	m	5 W	18 GHz	typ.: 1 GHz: -35 dB; 2 GHz: -32 dB; 6 GHz: -23 dB; 18 GHz: -16 dB



Part No. Old Part No.	Type Ausführung	Max. Power Max. Leistung	Max. Frequency Max. Frequenz	Return Loss Rückflussdämpfung
100024782 J01152A0048	m	10 W	18 GHz	typ.: 1 GHz: -35 dB; 2 GHz: -32 dB; 6 GHz: -23 dB; 18 GHz: -16 dB

SMA Attenuators
SMA-Dämpfungsglieder

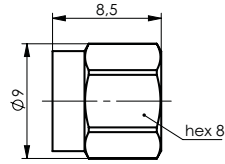
10.24



Part No. Old Part No.	Type Ausführung	Attenuation Dämpfung	Max. Power Max. Leistung	Max. Frequency Max. Frequenz	Return Loss Rückflussdämpfung
100024828 J01156A0011	m-f	3 dB	2 W	10 GHz	typ.: 1 GHz: -32 dB; 4 GHz: -27 dB; 6 GHz: -23 dB; 10 GHz: -15 dB
100024829 J01156A0021	m-f	6 dB	2 W	10 GHz	typ.: 1 GHz: -32 dB; 4 GHz: -27 dB; 6 GHz: -23 dB; 10 GHz: -15 dB
100024830 J01156A0031	m-f	10 dB	2 W	10 GHz	typ.: 1 GHz: -32 dB; 4 GHz: -27 dB; 6 GHz: -23 dB; 10 GHz: -15 dB
100024831 J01156A0041	m-f	20 dB	2 W	10 GHz	typ.: 1 GHz: -32 dB; 4 GHz: -27 dB; 6 GHz: -23 dB; 10 GHz: -15 dB

10.25

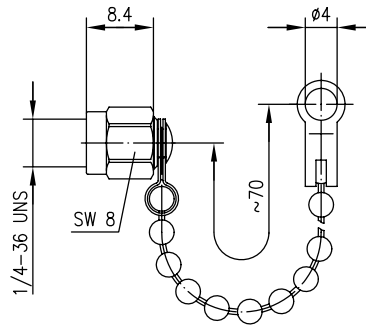
SMA Dust Cap SMA-Abdeckkappe



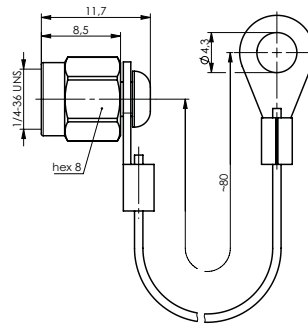
Part No. Old Part No.	Remarks Anmerkungen	Finish Oberfläche
100021277 H00040A0001	IP68	Gold



Part No. Old Part No.	Series Serie	Remarks Anmerkungen	Colour Farbe
10000522 B00010A0017	SMA	For Jack Für Buchse	black schwarz
10000547 B00011A0054	SMA	For Plug Für Stecker	blue blau



Part No. Old Part No.	Remarks Anmerkungen	Finish Oberfläche
100021278 H00040A0011	with chain, IP68 mit Kette, IP68	Gold



Part No.	Remarks	Finish
Old Part No.	Anmerkungen	Oberfläche
100021279	with nylon string, IP68	Gold
H00040A0020	mit Nylon-Schnur, IP68	

SMA Torque Wrench
SMA Drehmomentschlüssel

10.26

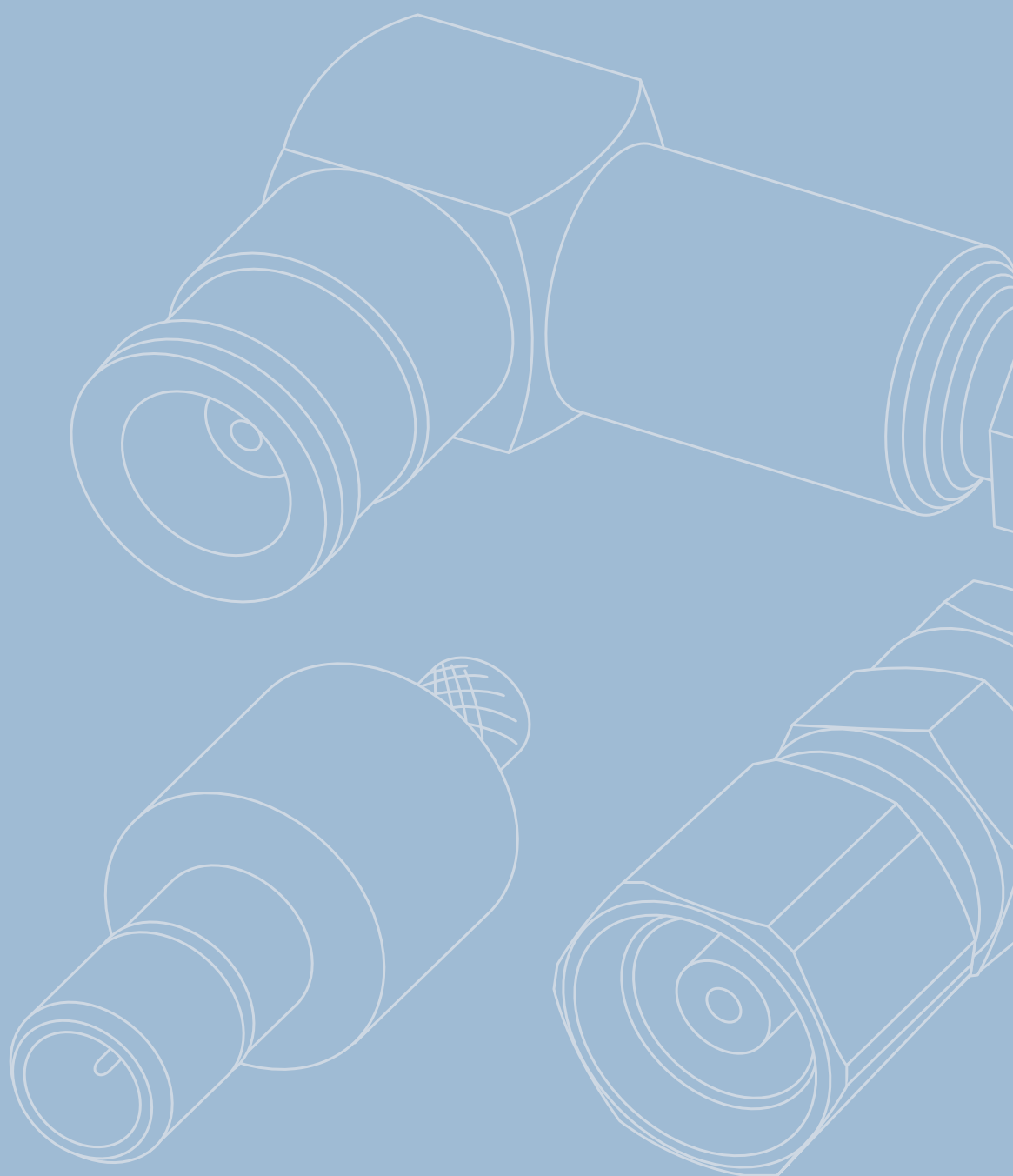


Part No.	Series	Remarks
Old Part No.	Serie	Anmerkungen
100025826	SMA	Torque value 0.9 Nm; AF 8
N00050A0019		With Calibration Certificate Drehmoment 0,9 Nm; SW 8 Mit Kalibrierzertifikat

11

SMB, SMC

SMB, SMC





11

SMB, SMC SMB, SMC

11.1	Straight Plug Crimp.....	262	11.1	Kabelstecker Crimp.....	262
11.2	Angle Plug crimp	262	11.2	Kabelwinkelstecker Crimp.....	262
11.3	Bulkhead Plug.....	262	11.3	Kabeleinbaustecker.....	262
11.4	Bulkhead Plug Crimp	263	11.4	Kabeleinbaustecker Crimp	263
11.5	Bulkhead Plug Solder pin	264	11.5	Einbaustecker Lötanschluss.....	264
11.6	Press-In Bulkhead Plug Solder pin	265	11.6	Einpresstecker Lötanschluss.....	265
11.7	PCB Press-In Plug.....	266	11.7	LTP-Einpresstecker	266
11.8	PCB Plug.....	266	11.8	LTP-Stecker	266
11.9	PCB Plug in SMT and Edge-Mount	267	11.9	LTP-Stecker in SMT und Edge-Mount	267
11.10	PCB Angle PLug.....	268	11.10	LTP-Winkelstecker.....	268
11.11	Straight Jack	268	11.11	Kabelbuchse	268
11.12	Straight Jack Crimp.....	269	11.12	Kabelbuchse Crimp.....	269
11.13	Angle Receptacle.....	271	11.13	Kabelwinkelbuchse	271
11.14	Angle Jack Crimp.....	272	11.14	Kabelwinkelbuchse Crimp.....	272
11.15	PCB Angle Jack	273	11.15	LTP-Winkelbuchse.....	273
11.16	Adaptor.....	274	11.16	Kupplung.....	274
11.17	Bulkhead Adaptor.....	274	11.17	Einbaukupplung.....	274
11.18	Termination Jack.....	274	11.18	Abschlusswiderstand	274

These connector series offer three different coupling mechanisms: SMB has a snap-on coupling allowing quick but secure connection, and is usable up to 4 GHz. SMC has a threaded coupling for vibration proof installation, and is usable up to 10 GHz. SMS has a slide coupling which is suitable for rack and panel systems, and is usable up to 4 GHz.

The impedance is controlled at 50 Ω for all types. Connector styles are available for flexible, conformable and semi-rigid cables. Versions of these series connectors are available for mounting to printed circuit boards using both thru-hole soldered and thru-hole press-fit techniques, as well as surface mount technology (SMD). Solder and crimp techniques are used to terminate these series to cables. SMB/SMC/SMS connectors find applications in all types of electronic equipment.

Die Steckverbindungen der Serie SMB/SMC/SMS werden mit drei verschiedenen Kupplungsarten angeboten: SMB-Steckverbinder haben Schnapptechnik, die eine schnelle aber sichere Verbindung gewährleistet und bis zu einer Frequenz von 4 GHz einsetzbar sind. SMC-Steckverbinder haben vibrationsbeständige Schraubverbindungen und sind bis zu einer Frequenz von 10 GHz einsetzbar. SMS-Steckverbinder sind Einschubverbindungen, die nur geringe Steck- und Ziehkräfte erfordern und daher besonders für Einschubgehäuse geeignet sind. Sie sind bis zu einer Frequenz von 4 GHz einsetzbar.

Die Steckverbindungen der Serie SMB/SMC/SMS haben einen Wellenwiderstand von 50 Ω. Steckverbindervarianten gibt es für flexible, Semi-Flex- und Semi-Rigid-Kabel. Die Leiterplattensteckverbinder der Serie SMB/SMC/SMS sind als Löt- bzw. Einpresstypen erhältlich. Kabel werden durch Löten oder Crimpen angeschlossen. Die Steckverbinder der Serie SMB/SMC/SMS werden in einer Vielzahl von elektronischen Geräten eingesetzt.

Mechanical Characteristics Mechanische Eigenschaften

Recommended coupling torque	SMC 25-35 Ncm	Empfohlenes Kupplungsdrehmoment
Durability (mating cycles): standard type	≥ 100	Lebensdauer (Steckungen): Standard-Ausführung
Durability (mating cycles): MIL type	≥ 500	Lebensdauer (Steckungen): MIL-Ausführung
Engagement/Disengagement	SMB 14 N typ.	Steckkraft/Ziehkraft
Disengagement	SMS 10 N typ.	Ziehkraft
Material: spring contacts	CuBe2	Werkstoff: Federnde Kontakteile
Material: crimp ferrule	Cu	Werkstoff: Crimprohr
Material: serrated lock washer	CuSn6	Werkstoff: Fächerscheibe
Material: other metal parts	CuZn39Pb3	Werkstoff: Sonstige Metallteile
Material: insulators	PTFE	Werkstoff: Isolierteile
Material: gaskets	Silicone	Werkstoff: Dichtungen
Finish: Inner conductor	Cu1Ni2Au1.27; Cu1Ni2Au0.8; NiP Au	Oberfläche: Innenleiter
Finish outer conductor: Gold (standard; last digit ...1)	Cu1Ni2Au0.8; NiP Au	Oberfläche Außenleiter: Gold (Standard; Endziffer ...1)
Finish outer conductor: MIL gold (last digit ...2)	Cu1Ni2Au1.27	Oberfläche Außenleiter: MIL Gold (Endziffer ...2)
Finish outer conductor: Type for printed circuits (last digit ...7)	SnPb8	Oberfläche Außenleiter: Leiterplatten-Ausführungen (Endziffer ...7)
Finish outer conductor: Telealloy (white bronze) (last digit ...8)	CuSnZn3 (Telealloy); Ag2CuSnZn.5 (Optargen); CuSnZn3	Oberfläche Außenleiter: Telealloy (Endziffer ...8)
Finish outer conductor: Nickel (last digit ...9)	Cu2Ni5	Oberfläche Außenleiter: Nickel (Endziffer ...9)
Finish other metal parts: Gold (standard; last digit ...1)	Cu2Ni5Au0.2	Oberfläche sonstiger Metallteile: Gold (Standard; Endziffer ...1)
Finish other metal parts: MIL gold (last digit ...2)	Cu1Ni2Au0.8	Oberfläche sonstiger Metallteile: MIL Gold (Endziffer ...2)
Finish other metal parts: Nickel (last digit ...9)	Cu2Ni5, CuSnZn3	Oberfläche sonstiger Metallteile: Nickel (Endziffer ...9)

Climatic Characteristics Thermische und Klimatische Eigenschaften

Climatic category acc. to IEC 60068 - 1	55/155/21	Prüfklasse nach DIN IEC 60068 Teil 1
---	-----------------	--------------------------------------

Electrical Characteristics	Elektrische Eigenschaften
Contact resistance inner conductor	$\leq 5 \text{ m}\Omega$ Durchgangswiderstand Innenleiter
Contact resistance outer conductor	$\leq 2.5 \text{ m}\Omega$ Durchgangswiderstand Außenleiter
Insulation resistance	$\geq 1 \text{ G}\Omega$ Isolationswiderstand
Voltage proof	750 V / 50 Hz Spannungsfestigkeit
Impedance	50 Ω Wellenwiderstand
Return loss flexible cable (straight type) at 1 GHz	$\geq 20.00 \text{ dB}$ Rückflusdämpfung Flexible Kabel (Gerade Ausführung) bei 1 GHz
Return loss flexible cable (straight type) at 3 GHz	$\geq 16.50 \text{ dB}$ Rückflusdämpfung Flexible Kabel (Gerade Ausführung) bei 3 GHz
Return loss flexible cable (angle type) at 1 GHz	$\geq 14.00 \text{ dB}$ Rückflusdämpfung Flexible Kabel (Winkel Ausführung) bei 1 GHz
Return loss flexible cable (angle type) at 3 GHz	$\geq 12.40 \text{ dB}$ Rückflusdämpfung Flexible Kabel (Winkel Ausführung) bei 3 GHz
Frequency range up to	4 GHz SMB/SMS; 10 GHz SMC Frequenzbereich bis

Standards	Normen
IEC 60 169-9	IEC 60 169-9
IEC 60 169-10	IEC 60 169-10

The Return Loss values shown above correspond to the IEC standard 60 169-9 and 60 169-10 resp. In most cases, the RF connectors from Telegärtner fulfill or exceed these requirements. Depending on the design and cable type, however, particular connectors could deviate from the norm. The exact parameters of individual products are available upon request.

Die oben angeführten Rückflusdämpfungswerte entsprechen der IEC-Norm 60 169-9 bzw. 60 169-10. Die Telegärtner-Steckverbinder erfüllen oder übertreffen in den meisten Fällen diese Normwerte. Je nach Ausführung und Kabeltype können einzelne Steckverbinder jedoch abweichen. Die genauen Parameter der einzelnen Produkte sind auf Anfrage erhältlich.

Finishes	Oberflächen-Ausführung
Type	Last digit Ausführung
Gold (Standard)	1 Gold (Standard)
MIL-gold	2 MIL-Gold
Type for printed circuits (tinned soldier pins)	7 Leiterplatten-Ausführungen (verzinnter Lötanschluss)
Telealloy (white bronze)	8 Telealloy
Nickel	9 Nickel

The versions with last digits 1 and in some cases 8 and 9 are available as standard. Those with last digits 2 and 7 can be manufactured when a defined minimum quantity is ordered.

Als Standard werden die Typen mit den Endziffern 1 und in zum Teil mit 8 bzw. 9 angeboten. Die Typen mit den Endziffern 2 und 7 können auf Anfrage bei Einhaltung einer Mindestbestellmenge geliefert werden.

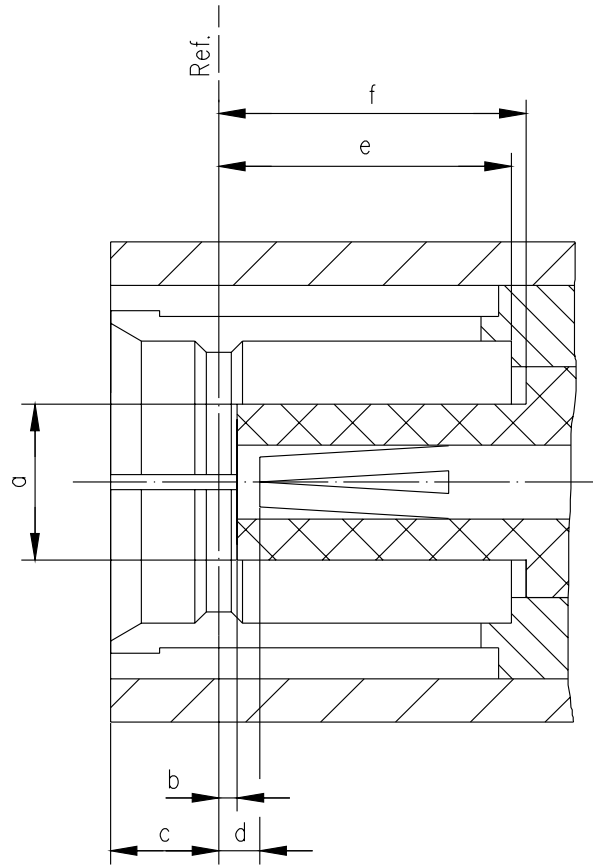
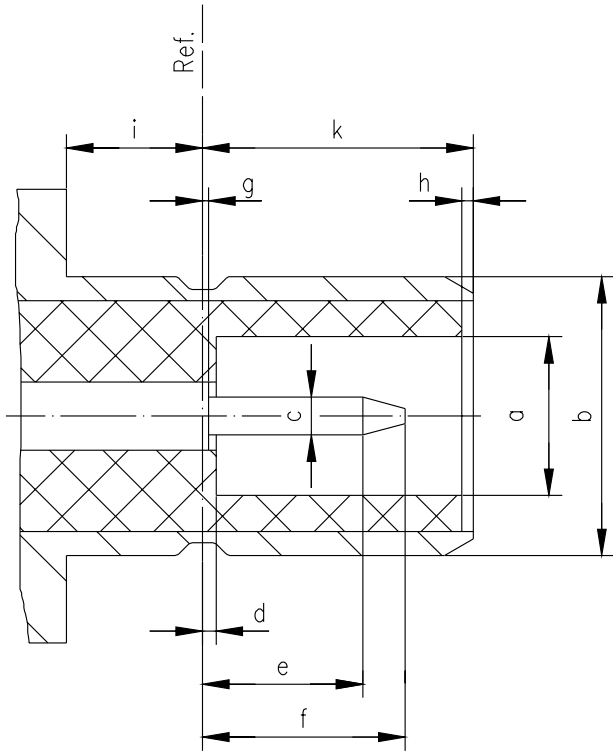
SMB Mating Face
SMB-Steckgesicht

Plug

Stecker

Jack

Buchse



	[inch]		[mm]	
	min.	max.	min.	max.
a	0.082	-	2.08	-
b	0.144	0.146	3.66	3.71
c	0.019	0.021	0.48	0.53
d	-	0.007	-	0.18
e	0.052	-	1.32	-
f	-	0.117	-	2.97
g	-	0.007	-	0.18
h	0.0	-	0.0	-
i	0.065	-	1.65	-
k	0.131	0.141	3.33	3.58

	[inch]		[mm]	
	min.	max.	min.	max.
a	-	0.081	-	2.06
b	0.007	-	0.18	-
c	-	0.064	-	1.63
d	0.007	0.037	0.18	0.94
e	0.141	-	3.58	-
f	0.141	-	3.58	-

SMC Mating Face

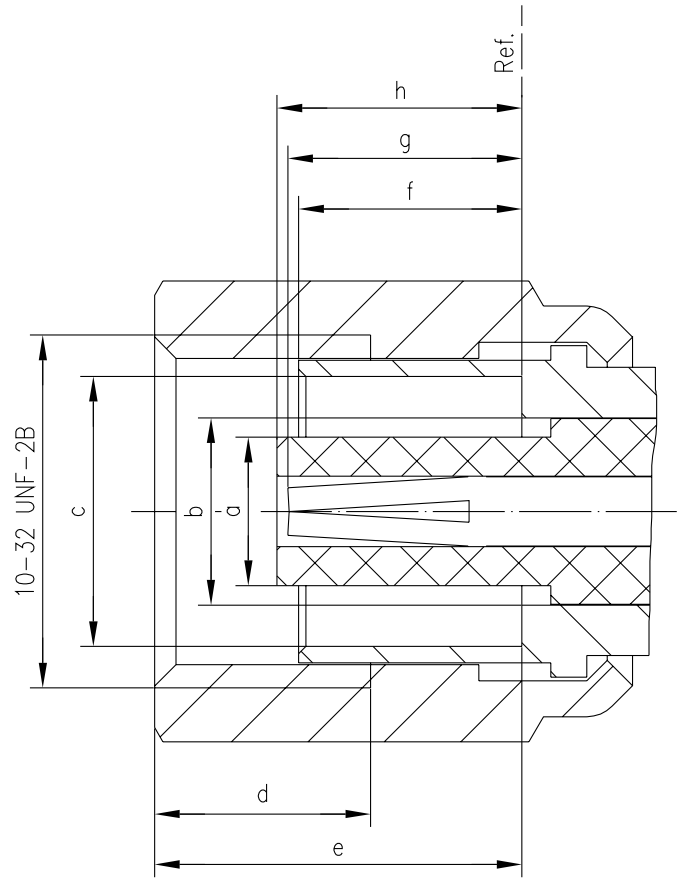
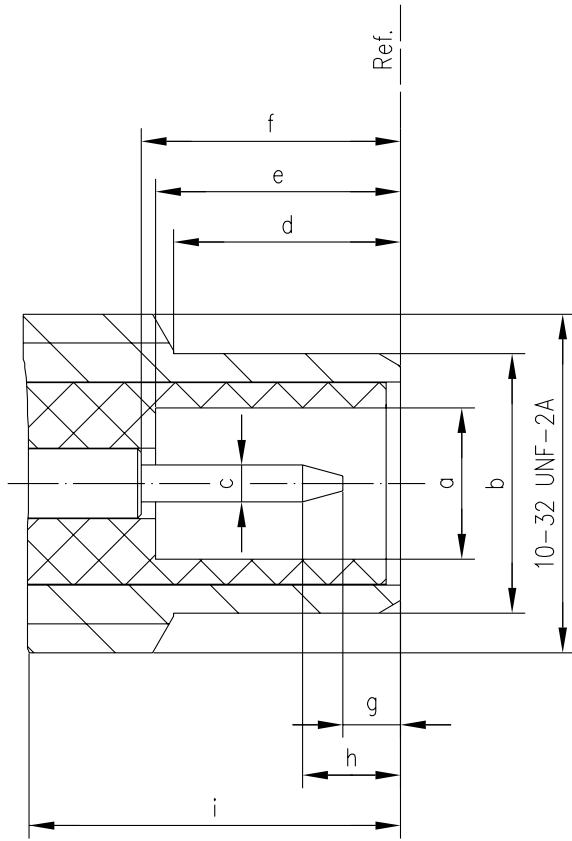
SMC-Steckgesicht

Plug

Stecker

Jack

Buchse

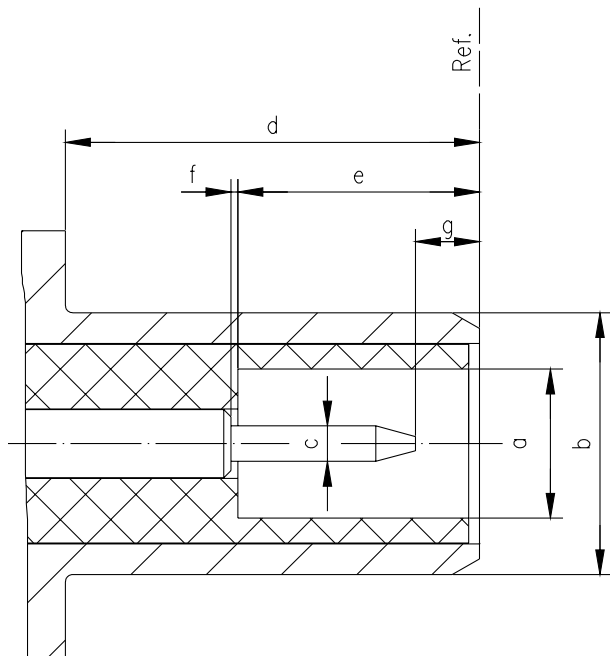


	[inch]		[mm]	
	min.	max.	min.	max.
a	0.082	-	2.08	-
b	-	0.146	-	3.71
c	0.019	0.021	0.48	0.53
d	0.123	0.133	3.12	3.38
e	0.134	-	3.40	-
f	0.134	-	3.40	-
g	0.024	-	0.61	-
h	-	0.084	-	2.13
i	0.234	-	5.94	-

	[inch]		[mm]	
	min.	max.	min.	max.
a	-	0.081	-	2.06
b	-	0.121	-	3.07
c	0.147	-	3.73	-
d	0.110	-	2.79	-
e	-	0.233	-	5.92
f	-	0.122	-	3.10
g	0.112	0.134	2.85	3.40
h	-	0.134	-	3.40

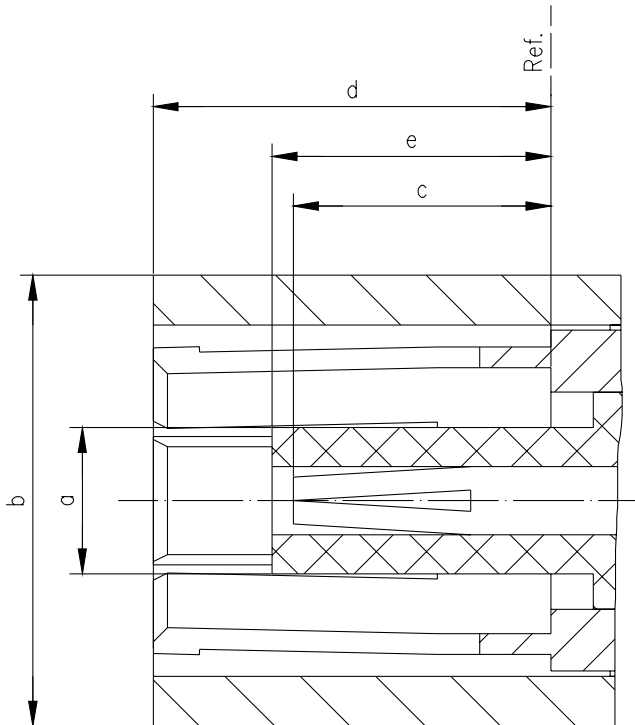
SMS Mating Face
SMS-Steckgesicht

Plug **Stecker**



	[inch]		[mm]	
	min.	max.	min.	max.
a	0.082	0.085	2.08	2.16
b	0.144	0.146	3.66	3.71
c	0.019	0.021	0.48	0.53
d	0.225	-	5.75	-
e	0.134	-	3.40	-
f	0.0	0.007	0.0	0.18
g	0.024	-	0.61	-

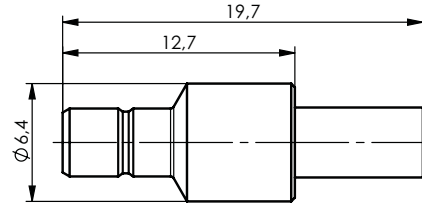
Jack **Buchse**



	[inch]		[mm]	
	min.	max.	min.	max.
a	-	0.081	-	2.06
b	-	0.256	-	6.5
c	-	0.134	-	3.4
d	-	0.221	-	5.60
e	-	0.134	-	3.40

11.1

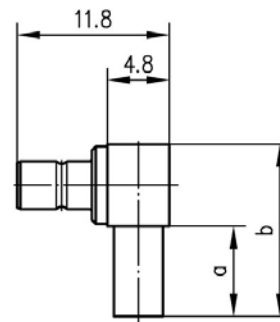
Straight Plug Crimp Kabelstecker Crimp



Part No. Old Part No.	Series Serie	Cable group; cable Kabelgruppe; Kabel	Remarks Anmerkungen	Finish Oberfläche	Assembly Montage	Crimp die Crimpeinsatz
100024854 J01160A0401	SMB	G7 (RG-316/U)	crimp/crimp	Gold	C1616	N01003A0009
100024858 J01160A0471	SMB	G8 (RD-316)	crimp/crimp	Gold	C1620	N01003A0014

11.2

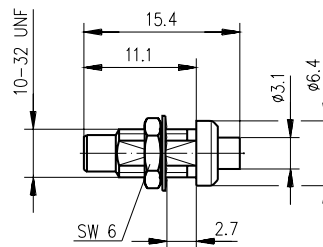
Angle plug crimp Kabelwinkelstecker Crimp



Part No. Old Part No.	Series Serie	Cable group; cable Kabelgruppe; Kabel	Remarks Anmerkungen	Finish Oberfläche	Assembly Montage	Crimp die Crimpeinsatz
100024861 J01160A0531	SMB	G7 (RG-316/U)	solder/crimp löt/crimp	Gold	C3403	N01003A0009
100024862 J01160A0561	SMB	G8 (RD-316)	solder/crimp löt/crimp	Gold	C3414	N01003A0014

11.3

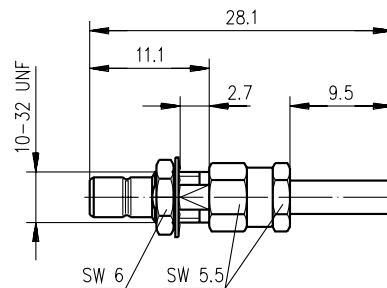
Bulkhead Plug Kabeleinbaustecker



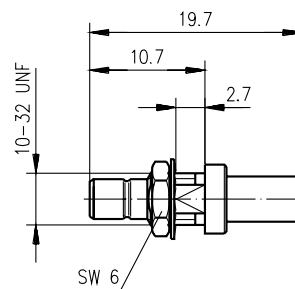
Part No. Old Part No.	Series Serie	Cable group; cable Kabelgruppe; Kabel	Remarks Anmerkungen	Finish Oberfläche	Mount. dim. Einbaumaß	Assembly Montage
100024902 J01170A0161	SMC	G11 (UT-85)	solder/solder löt/löt	Gold	Z024	C19

Bulkhead Plug Crimp Kabeleinbaustecker Crimp

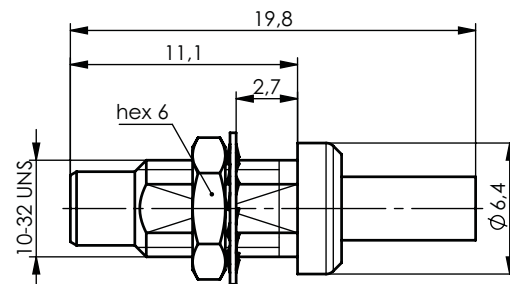
11.4



Part No. Old Part No.	Series Serie	Cable group; cable Kabelgruppe; Kabel	Remarks Anmerkungen	Finish Oberfläche	Mount. dim. Einbaumaß	Assembly Montage	Crimp die Crimpeinsatz
100024842 J01160A0091	SMB	G3 (RG-178B/U)	solder/crimp löt/crimp	Gold	Z024	C1413	N01003A0010
100024843 J01160A0101	SMB	G7 (RG-316/U)	solder/crimp löt/crimp	Gold	Z024	C1403	N01003A0010



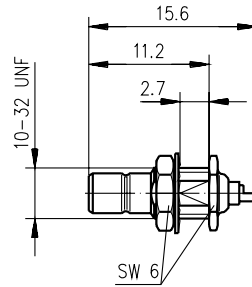
Part No. Old Part No.	Series Serie	Cable group; cable Kabelgruppe; Kabel	Remarks Anmerkungen	Finish Oberfläche	Mount. dim. Einbaumaß	Assembly Montage	Crimp die Crimpeinsatz
100024850 J01160A0381	SMB	G3 (RG-178B/U)	crimp/crimp	Gold	Z024	C1617	N01003A0010
100024851 J01160A0391	SMB	G7 (RG-316/U)	crimp/crimp	Gold	Z024	C1616	N01003A0009
100024852 J01160A0398	SMB	G7 (RG-316/U)	crimp/crimp	Telealloy	Z024	C1616	N01003A0009
100024853 J01160A0399	SMB	G7 (RG-316/U)	crimp/crimp	Nickel	Z024	C1616	N01003A0009



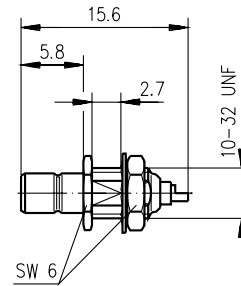
Part No. Old Part No.	Series Serie	Cable group; cable Kabelgruppe; Kabel	Remarks Anmerkungen	Finish Oberfläche	Mount. dim. Einbaumaß	Assembly Montage	Crimp die Crimpeinsatz
100024901 J01170A0151	SMC	G3 (RG-178B/U)	crimp/crimp	Gold	Z024	C1617	N01003A0010

11.5

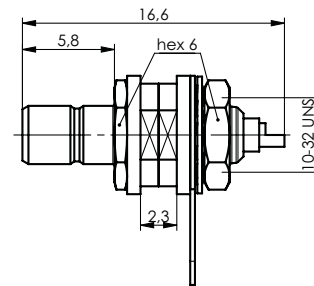
Bulkhead Plug Solder pin Einbaustecker Lötanschluss



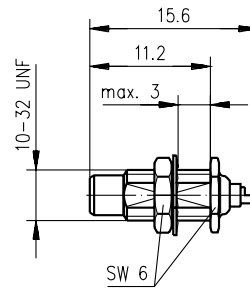
Part No. Old Part No.	Series Serie	Remarks Anmerkungen	Finish Oberfläche	Mount. dim. Einbaumaß
100024841 J01160A0031	SMB	rear mounting Einbau von hinten	Gold	Z024



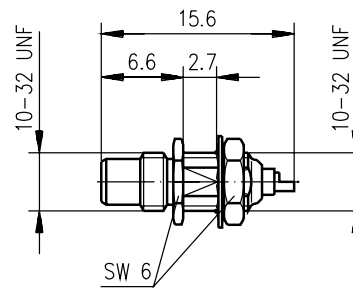
Part No. Old Part No.	Series Serie	Remarks Anmerkungen	Finish Oberfläche	Mount. dim. Einbaumaß
100024840 J01160A0021	SMB	front mounting Einbau von vorne	Gold	Z024



Part No. Old Part No.	Series Serie	Remarks Anmerkungen	Finish Oberfläche	Mount. dim. Einbaumaß
100024846 J01160A0271	SMB	front mounting with insulating washers Einbau von vorne mit Isolierscheiben	Gold	Z45



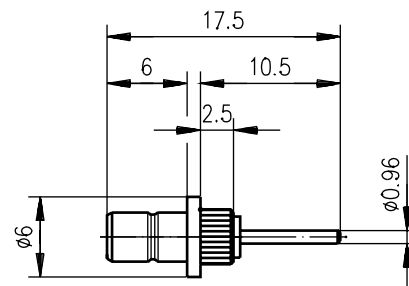
Part No. Old Part No.	Series Serie	Remarks Anmerkungen	Finish Oberfläche	Mount. dim. Einbaumaß
100024899 J01170A0011	SMC	rear mounting Einbau von hinten	Gold	Z024



Part No. Old Part No.	Series Serie	Remarks Anmerkungen	Finish Oberfläche	Mount. dim. Einbaumaß
100024898 J01170A0001	SMC	front mounting Einbau von vorne	Gold	Z024

Press-In Bulkhead Plug Solder pin
Einpresstecker Lötanschluss

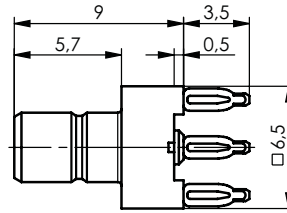
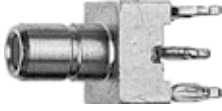
11.6



Part No. Old Part No.	Series Serie	Remarks Anmerkungen	Finish Oberfläche	Mount. dim. Einbaumaß
100024857 J01160A0449	SMB	front mounting Einbau von vorne	Nickel	Z044

11.7

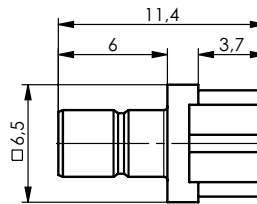
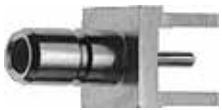
PCB Press-In Plug LTP-Einpresstecker



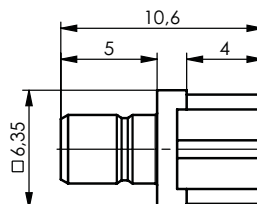
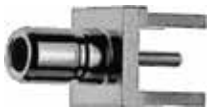
Part No. Old Part No.	Series Serie	Remarks Anmerkungen	Finish Oberfläche	Mount. dim. Einbaumaß
100024856 J01160A0431	SMB	Further technical information on request Weitere technische Informationen auf Anfrage	Gold	Z078

11.8

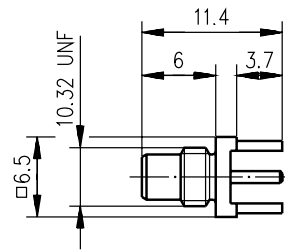
PCB Plug LTP-Stecker



Part No. Old Part No.	Series Serie	Finish Oberfläche	Mount. dim. Einbaumaß
100024844 J01160A0211	SMB	Gold	Z025



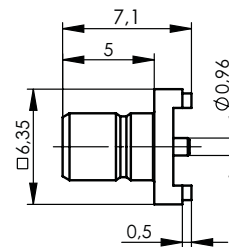
Part No. Old Part No.	Series Serie	Finish Oberfläche	Mount. dim. Einbaumaß
100024849 J01160A0311	SMB	Gold	Z025



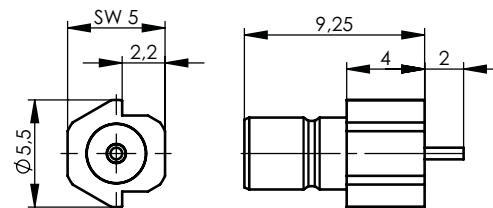
Part No. Old Part No.	Series Serie	Finish Oberfläche	Mount. dim. Einbaumaß
100024900 J01170A0131	SMC	Gold	Z025

PCB Plug in SMT and Edge-Mount
LTP-Stecker in SMT und Edge-Mount

11.9



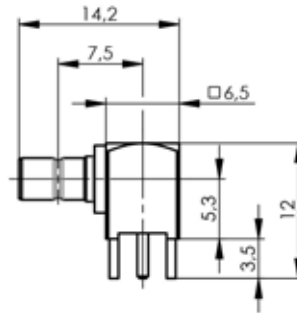
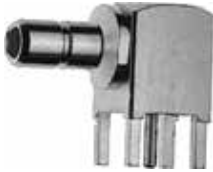
Part No. Old Part No.	Series Serie	Finish Oberfläche	Mount. dim. Einbaumaß
100024855 J01160A0421	SMB	Gold	Z072



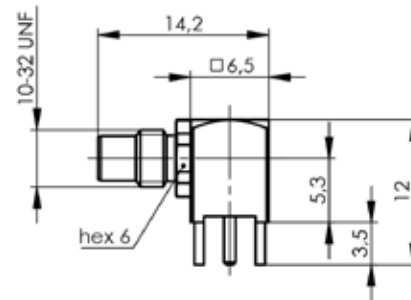
Part No. Old Part No.	Series Serie	Remarks Anmerkungen	Finish Oberfläche	Mount. dim. Einbaumaß
100024860 J01160A0501	SMB	Edge-Mount-Type	Gold	Z094

11.10

PCB Angle Plug LTP-Winkelstecker



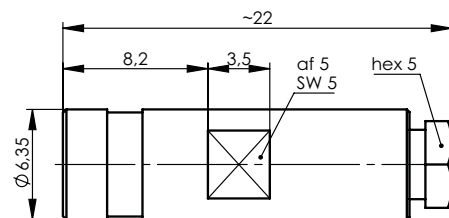
Part No. Old Part No.	Series Serie	Finish Oberfläche	Mount. dim. Einbaumaß
100024863 J01160A0591	SMB	Gold	Z025



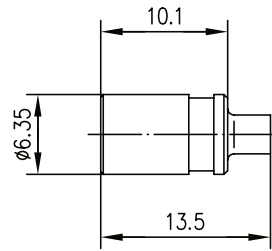
Part No. Old Part No.	Series Serie	Finish Oberfläche	Mount. dim. Einbaumaß
100024904 J01170A0201	SMC	Gold	Z025

11.11

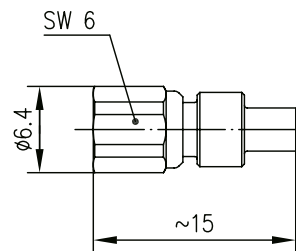
Straight Jack Kabelbuchse



Part No. Old Part No.	Series Serie	Cable group; cable Kabelgruppe; Kabel	Remarks Anmerkungen	Finish Oberfläche	Assembly Montage
100024881 J01161A0741	SMB	RG-316/U	solder/clamp; pressure sleeve löt/klemm; Druckverschraubung	Gold	C03



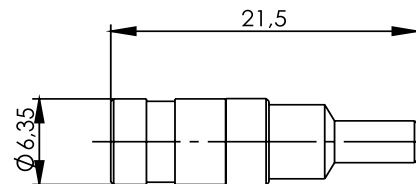
Part No. Old Part No.	Series Serie	Cable group; cable Kabelgruppe; Kabel	Remarks Anmerkungen	Finish Oberfläche	Assembly Montage
100024869 J01161A0281	SMB	G11 (UT-85)	solder/solder löt/löt	Gold	C25



Part No. Old Part No.	Series Serie	Cable group; cable Kabelgruppe; Kabel	Remarks Anmerkungen	Finish Oberfläche	Assembly Montage
100024908 J01171A0041	SMC	G11 (UT-85)	crimp/solder crimp/löt	Gold	C06

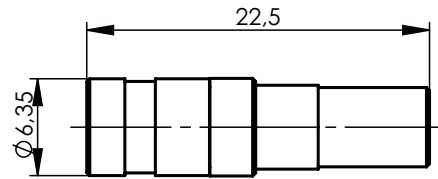
**Straight Jack Crimp
Kabelbuchse Crimp**

11.12

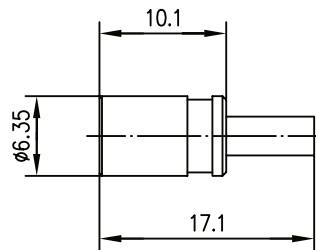


Part No. Old Part No.	Series Serie	Cable group; cable Kabelgruppe; Kabel	Remarks Anmerkungen	Finish Oberfläche	Assembly Montage	Crimp die Crimpeinsatz
100024882 J01161A0751	SMB	G3 (RG-178B/U)	solder/crimp löt/crimp	Gold	C1013	N01003A0010
100024883 J01161A0761	SMB	G7 (RG-316/U)	solder/crimp löt/crimp	Gold	C1003	N01003A0009
100024884 J01161A0771	SMB	G8 (RD-316)	solder/crimp löt/crimp	Gold	C1014	N01003A0014

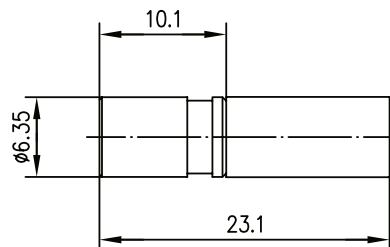
SMB, SMC SMB, SMC



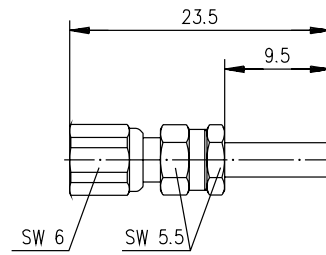
Part No. Old Part No.	Series Serie	Cable group; cable Kabelgruppe; Kabel	Remarks Anmerkungen	Finish Oberfläche	Assembly Montage	Crimp die Crimpeinsatz
100024885 J01161A0781	SMB	G13 (0.4/2.5); G50 (0.45/2.0-3.4); 02YS (ST) CH 0.45/2.0-3.4 Leoni; 02Y (ST) CH 0.45/2.0-3.4 Bedea; 02Y (ST) CY 0.45/2.0-3.4 Siemens; NCX1 391300 0.53/2.45-3.6 Filotex	solder/crimp löt/crimp	Gold	C1004	N01003L1274
100024886 J01161A0788	SMB	G13 (0.4/2.5); G50 (0.45/2.0-3.4); 02YS (ST) CH 0.45/2.0-3.4 Leoni; 02Y (ST) CH 0.45/2.0-3.4 Bedea; 02Y (ST) CY 0.45/2.0-3.4 Siemens; NCX1 391300 0.53/2.45-3.6 Filotex	solder/crimp löt/crimp	Telealloy (white bronze) Telealloy	C1004	N01003L1274



Part No. Old Part No.	Series Serie	Cable group; cable Kabelgruppe; Kabel	Remarks Anmerkungen	Finish Oberfläche	Assembly Montage	Crimp die Crimpeinsatz
100024870 J01161A0291	SMB	G3 (RG-178B/U)	crimp/crimp	Gold	C4117	N01003A0010
100024878 J01161A0691	SMB	G7 (RG-316/U)	crimp/crimp	Gold	C4116	N01003A0009
100024880 J01161A0701	SMB	G8 (RD-316)	crimp/crimp	Gold	C4120	N01003A0014



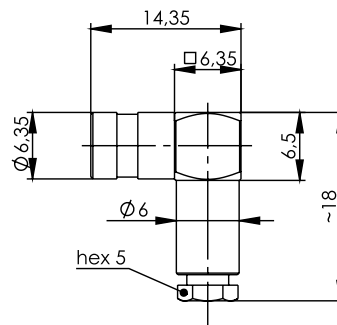
Part No. Old Part No.	Series Serie	Cable group; cable Kabelgruppe; Kabel	Remarks Anmerkungen	Finish Oberfläche	Assembly Montage	Crimp die Crimpeinsatz
100024872 J01161A0391	SMB	G1 (RG-58C/U)	crimp/crimp	Gold	C4127	N01003A0039



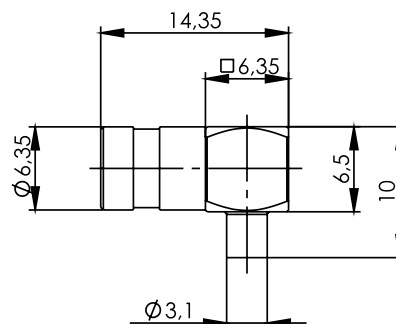
Part No. Old Part No.	Series Serie	Cable group; cable Kabelgruppe; Kabel	Remarks Anmerkungen	Finish Oberfläche	Assembly Montage	Crimp die Crimpeinsatz
100024905 J01171A0001	SMC	G3 (RG-178B/U)	solder/crimp löt/crimp	Gold	C1313	N01003A0010
100024906 J01171A0011	SMC	G7 (RG-316/U)	solder/crimp löt/crimp	Gold	C1303	N01003A0009
100024907 J01171A0021	SMC	G8 (RD-316)	solder/crimp löt/crimp	Gold	C1314	N01003A0014

Angle Receptacle
Kabelwinkelbuchse

11.13



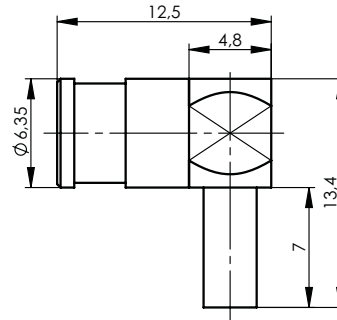
Part No. Old Part No.	Series Serie	Cable group; cable Kabelgruppe; Kabel	Remarks Anmerkungen	Finish Oberfläche	Assembly Montage
100024889 J01161A0821	SMB	RG-316/U	solder/clamp; pressure sleeve löt/klemm; Druckverschraubung	Gold	C04



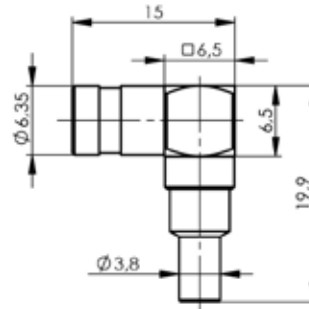
Part No. Old Part No.	Series Serie	Cable group; cable Kabelgruppe; Kabel	Remarks Anmerkungen	Finish Oberfläche	Assembly Montage
100024890 J01161A0841	SMB	G11 (UT-85)	solder/solder löt/löt	Gold	C05

11.14

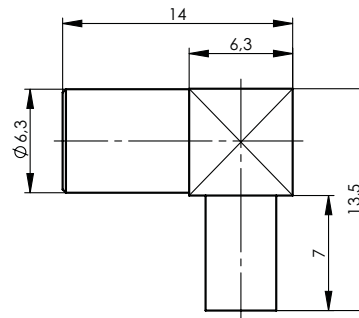
Angle Jack Crimp Kabelwinkelbuchse Crimp



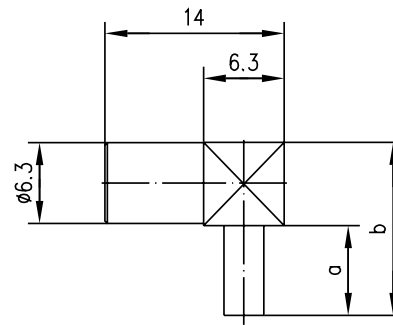
Part No. Old Part No.	Series Serie	Cable group; cable Kabelgruppe; Kabel	Finish Oberfläche	Assembly Montage	Crimp die Crimpeinsatz
100024865 J01161A0091	SMB	G3 (RG-178B/U)	Gold	C1113	N01003A0010



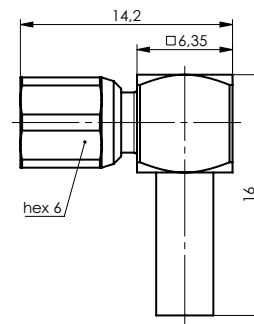
Part No. Old Part No.	Series Serie	Cable group; cable Kabelgruppe; Kabel	Finish Oberfläche	Assembly Montage	Crimp die Crimpeinsatz
100024891 J01161A0851	SMB	G7 (RG-316/U)	Gold	C1003	N01003A0009



Part No. Old Part No.	Series Serie	Cable group; cable Kabelgruppe; Kabel	Finish Oberfläche	Dimensions Abmessungen	Assembly Montage	Crimp die Crimpeinsatz
100024875 J01161A0661	SMB	G7 (RG-316/U)	Gold	a=7, b=13.5	C3403	N01003A0009
100024876 J01161A0668	SMB	G7 (RG-316/U)	Tealloy (white bronze) Tealloy	a=7, b=13.5	C3403	N01003A0009



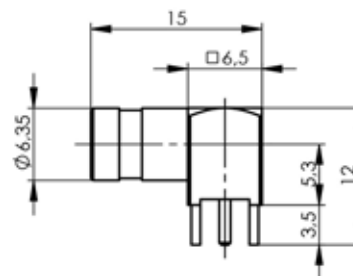
Part No. Old Part No.	Series Serie	Cable group; cable Kabelgruppe; Kabel	Finish Oberfläche	Dimensions Abmessungen	Assembly Montage	Crimp die Crimpeinsatz
100024873 J01161A0431	SMB	G8 (RD-316)	Gold	a=7, b=13.35	C3414	N01003A0014
100024867 J01161A0261	SMB	G1 (RG-58C/U)	Gold	a=13, b=19.5	C3405	N01003A0005
100024868 J01161A0271	SMB	G5 (RG-223/U)	Gold	a=13.5, b=20	C3405	N01003A0005



Part No. Old Part No.	Series Serie	Cable group; cable Kabelgruppe; Kabel	Finish Oberfläche	Assembly Montage	Crimp die Crimpeinsatz
100024910 J01171A0181	SMC	G7 (RG-316/U)	Gold	C1203	N01003A0009
100024911 J01171A0191	SMC	G8 (RD-316)	Gold	C1214	N01003A0014

PCB Angle Jack
LTP-Winkelbuchse

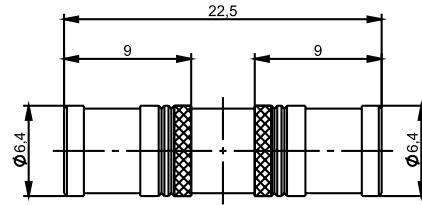
11.15



Part No. Old Part No.	Series Serie	Finish Oberfläche	Mount. dim. Einbaumaß
100024892 J01161A0861	SMB	Gold	Z025

11.16

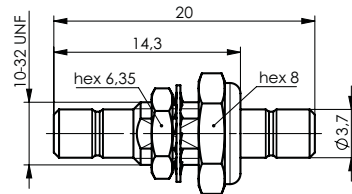
Adaptor Kupplung



Part No.	Series	Type	Max. Frequency	Return Loss
Old Part No.	Serie	Ausführung	Max. Frequenz	Rückflusdämpfung
100024893	SMB	f-f	4 GHz	typ.: 1 GHz: -38 dB; 2 GHz: -32 dB; 3 GHz: -30 dB; 4 GHz: -25 dB
J01162A0011				

11.17

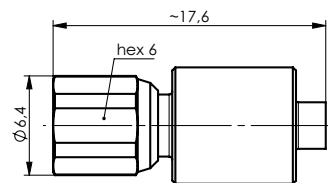
Bulkhead Adaptor Einbaukupplung



Part No.	Series	Type	Max. Frequency	Return Loss	Mount. dim.
Old Part No.	Serie	Ausführung	Max. Frequenz	Rückflusdämpfung	Einbaumaß
100024894	SMB	m-m	4 GHz	typ.: 1 GHz: -30 dB; 2 GHz: -25 dB; 3 GHz: -23 dB	Z024
J01162A0031					

11.18

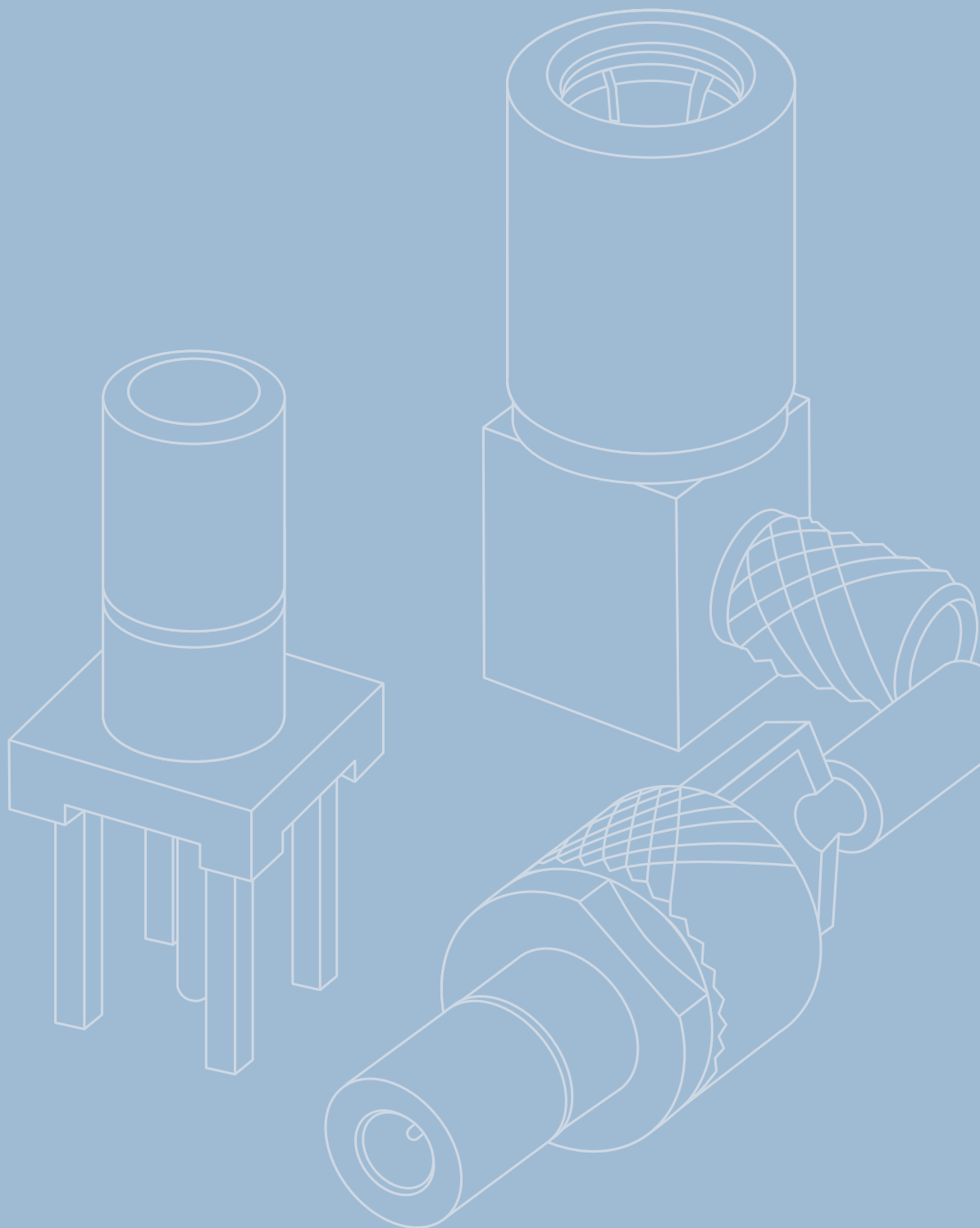
Termination Jack Abschlusswiderstand



Part No.	Type	Max. Power	Max. Frequency	Return Loss	Finish
Old Part No.	Ausführung	Max. Leistung	Max. Frequenz	Rückflusdämpfung	Oberfläche
100024912	f	1 W	6 GHz	typ.: 1 GHz: -38 dB; 2 GHz: -34 dB; 3 GHz: -26 dB; 6 GHz: -20 dB	Gold
J01176A0001					

12

SSMB
SSMB





12

SSMB SSMB

12.1	SSMB Straight Plug Crimp	280	12.1	SSMB Kabelstecker Crimp	280
12.2	SSMB Bulkhead Plug Crimp	280	12.2	SSMB Kabeleinbaustecker Crimp	280
12.3	SSMB Bulkhead Plug	280	12.3	SSMB Einbaustecker	280
12.4	SSMB PCB Plug	281	12.4	SSMB-LTP-Stecker	281
12.5	SSMB PCB Angle Plug	281	12.5	SSMB-LTP-Winkelstecker	281
12.6	SSMB Straight Jack Crimp	281	12.6	SSMB Kabelbuchse Crimp	281
12.7	SSMB Angle Jack Crimp	282	12.7	SSMB Kabelwinkelbuchse Crimp	282

The SSMB series of connectors utilizes a snap coupling and is suitable for applications up to a frequency of 3 GHz. The impedance is controlled at 50 Ω. Connector designs are available for flexible cables like RG-316 and RG-178. Styles are available for mounting to printed circuit boards using thru-hole soldered assembly. Solder and crimp techniques are used to terminate this series to the cables. Because of their small size, SSMB connectors have applications in small instruments and communication equipment.

Die Serie SSMB umfasst miniaturisierte SMB-Steckverbindungen mit Schnappverbindung. Diese Steckverbindungen können bis zu einer Frequenz von 3 GHz eingesetzt werden. Die SSMB Serie wird in der Ausführung mit 50 Ω Wellenwiderstand angeboten. Steckverbindervarianten gibt es für flexible Kabel, wie z. B. RG-316 und RG-178. Die Leiterplattensteckverbinder der Serie SSMB sind als Löt- bzw. Einpresstypen erhältlich. Kabel werden durch Löten oder Crimpen angeschlossen. Die Steckverbinder der Serie SSMB werden in kleinen Messgeräten und Kommunikationsendgeräten eingesetzt.

Mechanical Characteristics	Mechanische Eigenschaften
Durability (mating cycles): standard type ≥ 100	Lebensdauer (Steckungen): Standard-Ausführung
Durability (mating cycles): MIL type ≥ 500	Lebensdauer (Steckungen): MIL-Ausführung
Insertion force ≤ 27 N	Steckkraft
Disengagement min. 4.5 N	Ziehkraft
Material: spring contacts CuBe2	Werkstoff: Federnde Kontaktteile
Material: solid contact parts CuZn39Pb3	Werkstoff: Nichtfedernde Kontaktteile
Material: crimp ferrule Cu	Werkstoff: Crimprohr
Material: serrated lock washer CuSn6	Werkstoff: Fächerscheibe
Material: insulators PTFE	Werkstoff: Isolierteile
Finish: Inner conductor Cu1Ni2Au1.27	Oberfläche: Innenleiter
Finish outer conductor: Gold (standard; last digit ...1) Cu1Ni2Au0.8	Oberfläche Außenleiter: Gold (Standard; Endziffer ...1)
Finish outer conductor: MIL gold (last digit ...2) Cu1Ni2Au1.27	Oberfläche Außenleiter: MIL Gold (Endziffer ...2)
Finish outer conductor: Type for printed circuits (last digit ...7) SnPb8 ..	Oberfläche Außenleiter: Leiterplatten-Ausführungen (Endziffer ...7)
Finish outer conductor: Telealloy (white bronze) (last digit ...8) ... CuSnZn3	Oberfläche Außenleiter: Telealloy (Endziffer ...8)
Finish outer conductor: Nickel (last digit ...9) Cu2Ni5	Oberfläche Außenleiter: Nickel (Endziffer ...9)
Finish other metal parts: Gold (standard; last digit ...1) Cu2Ni5Au0.2...	Oberfläche sonstiger Metallteile: Gold (Standard; Endziffer ...1)
Finish other metal parts: MIL gold (last digit ...2) Cu1Ni2Au0.8	Oberfläche sonstiger Metallteile: MIL Gold (Endziffer ...2)
Finish other metal parts: Nickel (last digit ...9) Cu2Ni5	Oberfläche sonstiger Metallteile: Nickel (Endziffer ...9)

Climatic Characteristics	Thermische und Klimatische Eigenschaften
Climatic category acc. to IEC 60068 - 1 55/155/21	Prüfklasse nach DIN IEC 60068 Teil 1

Electrical Characteristics	Elektrische Eigenschaften
Contact resistance inner conductor ≤ 5 mΩ	Durchgangswiderstand Innenleiter
Contact resistance outer conductor ≤ 2.5 mΩ	Durchgangswiderstand Außenleiter
Insulation resistance ≥ 1 GΩ	Isolationswiderstand
Voltage proof 500 Veff/50 Hz	Spannungsfestigkeit
Working voltage ≤ 250 Veff/50 Hz	Betriebsspannung
Impedance 50 Ω	Wellenwiderstand
Return loss: Straight style ≥ 20.0 dB / 1 GHz	Rückflussdämpfung: Gerade Ausführung
Return loss: Angle style ≥ 14.0 dB / 1 GHz	Rückflussdämpfung: Winkel Ausführung
Frequency range up to 3 GHz	Frequenzbereich bis

Standards	Normen
IEC 60 169-19	IEC 60 169-19

The Return Loss values shown above correspond to the IEC standard 60 169-19. In most cases, the RF connectors from Telegärtner fulfill or exceed these requirements. Depending on the design and cable type, however, particular connectors could deviate from the norm. The exact parameters of individual products are available upon request.

Die oben angeführten Rückflussdämpfungswerte entsprechender IEC-Norm 60 169-19. Die Telegärtner-Steckverbinder erfüllen oder übertreffen in den meisten Fällen diese Normwerte. Je nach Ausführung und Kabeltype können einzelne Steckverbinder jedoch abweichen. Die genauen Parameter der einzelnen Produkte sind auf Anfrage erhältlich.

Finishes	Oberflächen-Ausführung
Type.....	Last digit	Ausführung
Gold (Standard)	1	Gold (Standard)
MIL-gold	2	MIL-Gold
Type for printed circuits (tinned soldier pins)	7	Leiterplatten-Ausführungen (verzinneter Lötanschluss)
Telealloy (white bronze)	8	Telealloy
Nickel	9	Nickel

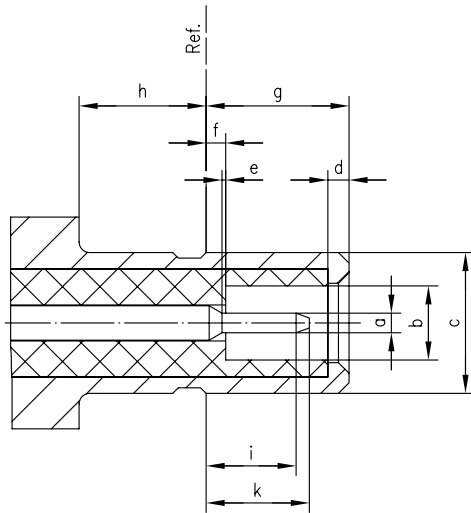
The versions with last digit 1 (gold plated) are available as standard. Those with last digits 2, 7, 8 and 9 can be manufactured when a defined minimum quantity is ordered.

Als Standard werden die Typen mit den Endziffern 1 (vergoldet) angeboten. Typen mit den Endziffern 2, 7, 8 und 9 können auf Anfrage bei Einhaltung einer Mindestbestellmenge geliefert werden.

SSMB mating face
SSMB-Steckgesicht

Plug

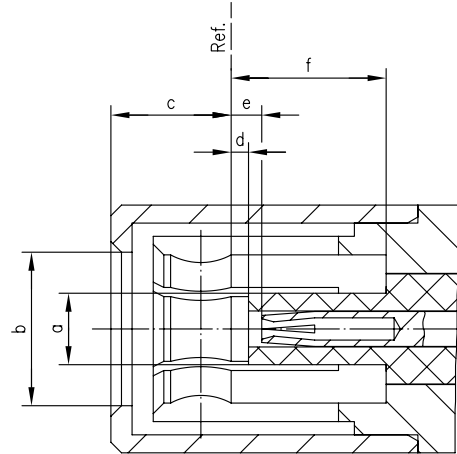
Stecker



	[inch]		[mm]	
	min.	max.	min.	max.
a	0.014	0.015	0.36	0.38
b	0.054	-	1.37	-
c	-	0.106	-	2.69
d	0.00	0.020	0.00	0.51
e	0.00	-	0.00	-
f	-	0.022	-	0.56
g	-	0.109	-	2.77
h	0.091	-	2.30	-
i	0.070	-	1.78	-
k	-	0.096	-	2.44

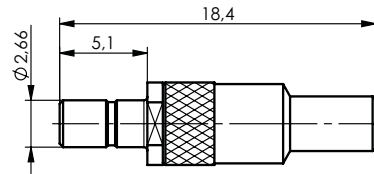
Jack

Buchse



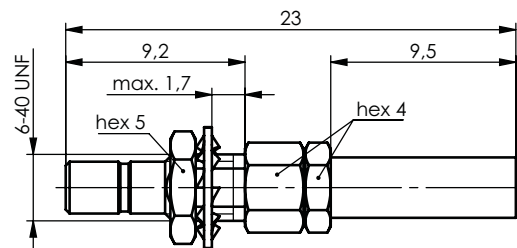
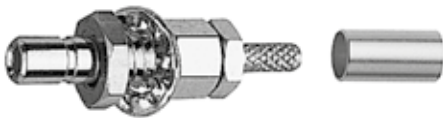
	[inch]		[mm]	
	min.	max.	min.	max.
a	-	0.053	-	1.35
b	0.108	-	2.74	-
c	-	0.089	-	2.26
d	0.021	-	0.53	-
e	0.021	0.035	0.53	0.89
f	0.108	-	2.74	-

12.1

SSMB Straight Plug Crimp
SSMB Kabelstecker Crimp

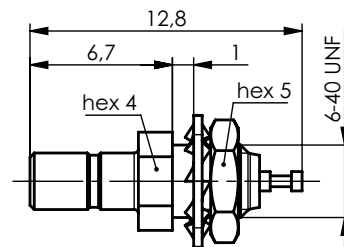
Part No. Old Part No.	Cable group; cable Kabelgruppe; Kabel	Finish Oberfläche	Assembly Montage	Crimp die Crimpeinsatz
100024915 J01190A0011	G3 (RG-178B/U)	Gold	C2413	N01003A0010
100024918 J01190A0051	G7 (RG-316/U)	Gold	C2403	N01003A0009

12.2

SSMB Bulkhead Plug Crimp
SSMB Kabeleinbaustecker Crimp

Part No. Old Part No.	Cable group; cable Kabelgruppe; Kabel	Remarks Anmerkungen	Finish Oberfläche	Mount. dim. Einbaumaß	Assembly Montage	Crimp die Crimpeinsatz
100024919 J01190A0101	G3 (RG-178B/U)	rear mounting Einbau von hinten	Gold	Z022	C3313	N01003A0010

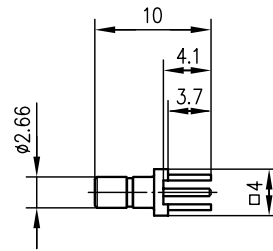
12.3

SSMB Bulkhead Plug
SSMB Einbaustecker

Part No. Old Part No.	Remarks Anmerkungen	Finish Oberfläche	Mount. dim. Einbaumaß
100024914 J01190A0001	front mounting Einbau von vorne	Gold	Z022

SSMB PCB Plug
SSMB-LTP-Stecker

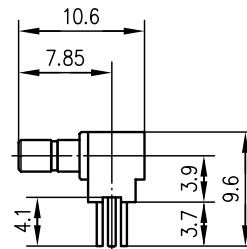
12.4



Part No.	Finish	Mount. dim.
Old Part No.	Oberfläche	Einbaumaß
100024916	Gold	Z023
J01190A0031		

SSMB PCB Angle Plug
SSMB-LTP-Winkelstecker

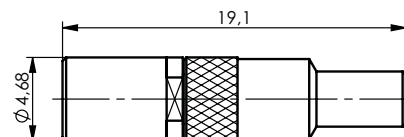
12.5



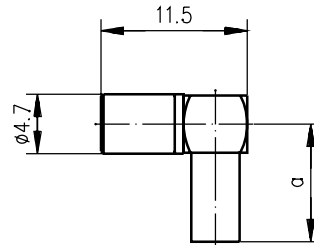
Part No.	Finish	Mount. dim.
Old Part No.	Oberfläche	Einbaumaß
100024917	Gold	Z023
J01190A0041		

SSMB Straight Jack Crimp
SSMB Kabelbuchse Crimp

12.6



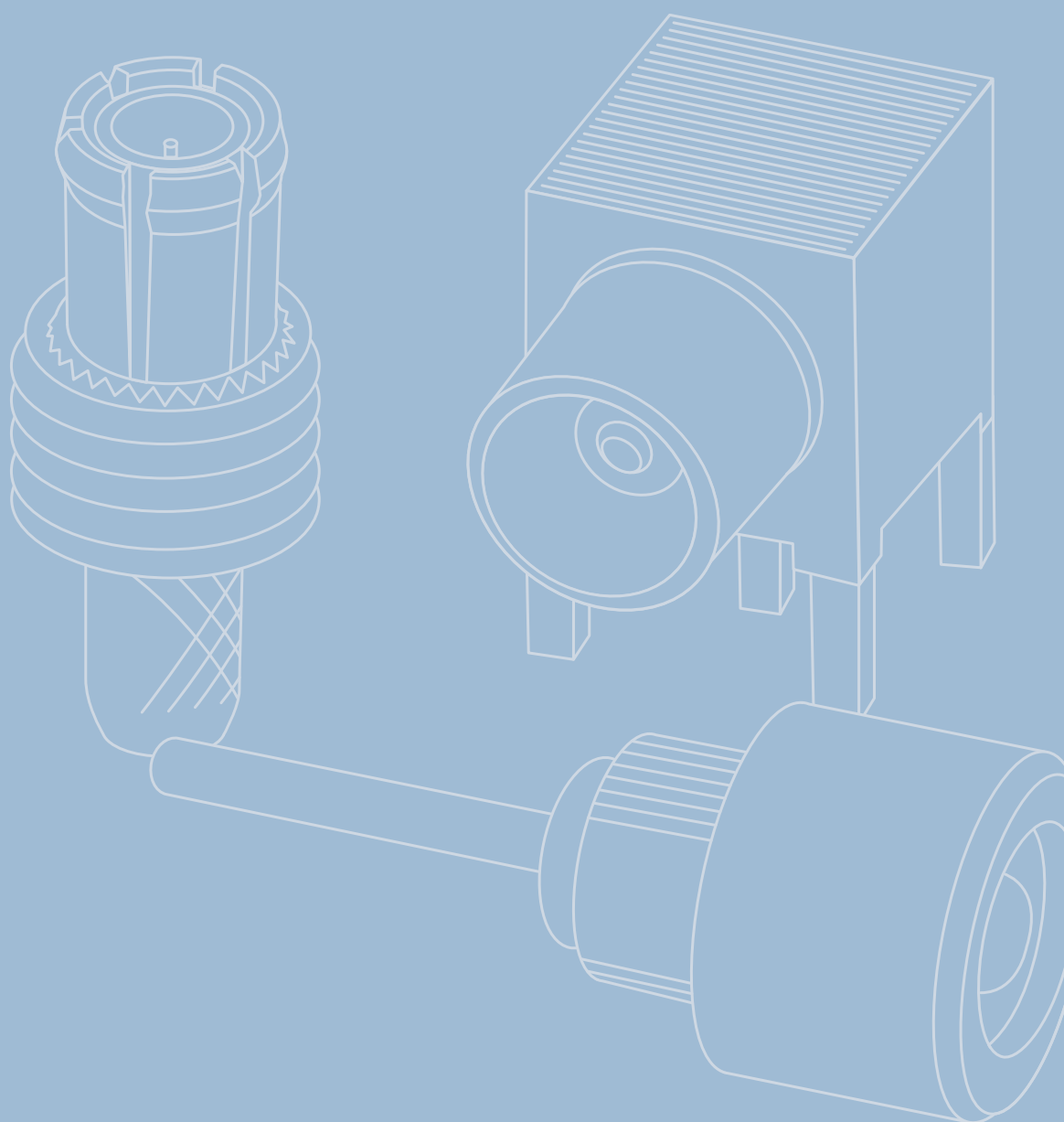
Part No.	Cable group; cable	Finish	Assembly	Crimp die
Old Part No.	Kabelgruppe; Kabel	Oberfläche	Montage	Crimpeinsatz
100024921	G3 (RG-178B/U)	Gold	C2413	N01003A0010
J01191A0001				
100024922	G7 (RG-316/U)	Gold	C2403	N01003A0009
J01191A0021				

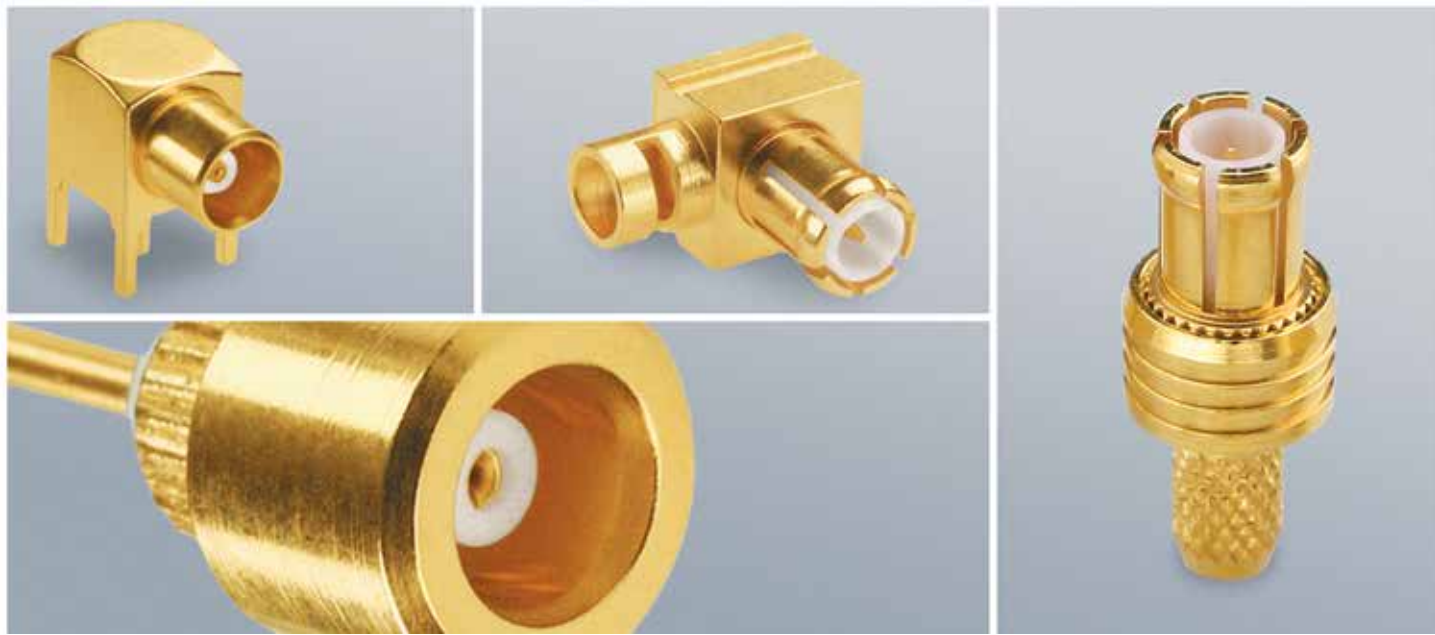
SSMB Angle Jack Crimp
SSMB Kabelwinkelbuchse Crimp

Part No. Old Part No.	Cable group; cable Kabelgruppe; Kabel	Finish Oberfläche	Dimensions Abmessungen	Assembly Montage	Crimp die Crimpeinsatz
100024923 J01191A0041	G3 (RG-178B/U)	Gold	a=9.3	C2513	N01003A0010
100024924 J01191A0061	G7 (RG-316/U)	Gold	a=7.8	C2503	N01003A0009

13

MCX
MCX





13

MCX MCX

13.1	MCX Straight Plug	288	13.1	MCX-Kabelstecker	288
13.2	MCX Straight Plug Crimp	288	13.2	MCX-Kabelstecker Crimp	288
13.3	MCX Angle Plug	288	13.3	MCX-Kabelwinkelstecker	288
13.4	MCX Angle Plug Crimp	289	13.4	MCX-Kabelwinkelstecker Crimp	289
13.5	MCX PCB Plug	289	13.5	MCX-LTP-Stecker	289
13.6	MCX Straight Jack Crimp	290	13.6	MCX-Kabelbuchse Crimp	290
13.7	MCX Bulkhead Receptacle, female.....	290	13.7	MCX-Einbaubuchse.....	290
13.8	MCX PCB Jack	290	13.8	MCX-LTP-Buchse.....	290
13.9	MCX PCB Jack in SMT.....	291	13.9	MCX-LTP-Buchse in SMT	291
13.10	MCX PCB Angle Jack	291	13.10	MCX-LTP-Winkelbuchse	291
13.11	MCX PCB Angle Jack in SMT.....	292	13.11	MCX-LTP-Winkelbuchse in SMT.....	292
13.12	MCX Press-In Bulkhead Jack Solder Pin	292	13.12	MCX-Einpressbuchse Lötanschluss	292

The MCX series of miniature connectors utilizes a snap coupling and is suitable for use up to 6 GHz. The impedance is controlled at 50 Ω. Connector designs are available for flexible, conformable and semi-rigid cables. Styles are available for mounting to printed circuit boards using thru-hole soldering, press-fit and surface mount technology (SMT). Solder and crimp techniques are used to terminate this series to cables. Because of their small size, these connectors have applications in small instruments and communication equipment.

Die Serie MCX umfasst kleine HF-Steckverbindungen mit Schnappverbindung. Diese Steckverbindungen können bis zu einer Frequenz von 6 GHz eingesetzt werden. Die Serie MCX wird in der Ausführung mit 50 Ω Wellenwiderstand angeboten. Steckverbindervarianten gibt es für flexible, Semi-Flex- und Semi-Rigid-Kabel. Die Leiterplattensteckverbinder der Serie MCX sind als Löt- bzw. Einpresstypen erhältlich. Kabel werden durch Löten oder Crimpen angeschlossen. Die Steckverbinder der Serie MCX werden aufgrund ihrer geringen Baugröße in kleinen Meßgeräten und Kommunikationsendgeräten eingesetzt.

Mechanical Characteristics	Mechanische Eigenschaften
Durability (mating cycles): standard type	≥ 100 Lebensdauer (Steckungen): Standard-Ausführung
Durability (mating cycles): MIL type	≥ 500 Lebensdauer (Steckungen): MIL-Ausführung
Engagement/Disengagement	14 N typ. Stechkraft/Ziehkraft
Material: spring contacts	CuBe2Pb Werkstoff: Federnde Kontakteile
Material: solid contact parts.....	CuZn39Pb3 Werkstoff: Nichtfedernde Kontakteile
Material: crimp ferrule	Cu Werkstoff: Crimprohr
Material: serrated lock washer	CuSn6 Werkstoff: Fächerscheibe
Material: insulators	PTFE Werkstoff: Isolierteile
Finish: Inner conductor	Cu1Ni2Au1.27 Oberfläche: Innenleiter
Finish outer conductor: Gold (standard; last digit ...1).....	Cu1Ni2Au0.8; NiP Au Oberfläche Außenleiter: Gold (Standard; Endziffer ...1)
Finish outer conductor: MIL gold (last digit ...2)	Cu1Ni2Au1.27 Oberfläche Außenleiter: MIL Gold (Endziffer ...2)
Finish outer conductor: Type for printed circuits (last digit ...7)	SnPb8 .. Oberfläche Außenleiter: Leiterplatten-Ausführungen (Endziffer ...7)
Finish outer conductor: Telealloy (white bronze) (last digit ...8) ..	CuSnZn3 Oberfläche Außenleiter: Telealloy (Endziffer ...8)
Finish outer conductor: Nickel (last digit ...9)	Cu2Ni5 Oberfläche Außenleiter: Nickel (Endziffer ...9)
Finish other metal parts: Gold (standard; last digit ...1)	Cu2Ni5Au0.2 .. Oberfläche sonstiger Metallteile: Gold (Standard; Endziffer ...1)
Finish other metal parts: MIL gold (last digit ...2)	Cu1Ni2Au0.8 Oberfläche sonstiger Metallteile: MIL Gold (Endziffer ...2)
Finish other metal parts: Nickel (last digit ...9).....	Cu2Ni5 Oberfläche sonstiger Metallteile: Nickel (Endziffer ...9)

Climatic Characteristics	Thermische und Klimatische Eigenschaften
Climatic category acc. to IEC 60068 - 1.....	55/155/21 Prüfklasse nach DIN IEC 60068 Teil 1

Electrical Characteristics	Elektrische Eigenschaften
Contact resistance inner conductor	≤ 5 mΩ Durchgangswiderstand Innenleiter
Contact resistance outer conductor	≤ 2.5 mΩ Durchgangswiderstand Außenleiter
Insulation resistance	≥ 1 GΩ Isolationswiderstand
Voltage proof	750 Veff / 50 Hz Spannungsfestigkeit
Impedance.....	50 Ω Wellenwiderstand
Return loss: Straight style.....	≥ 20.0 dB / 1 GHz Rückflussdämpfung: Gerade Ausführung
Return loss: Angle style.....	≥ 14.0 dB / 1 GHz Rückflussdämpfung: Winkel Ausführung
Frequency range up to.....	6 GHz (CECC 22220) Frequenzbereich bis

Standards	Normen
IEC 61 169-36	IEC 61 169-36

The Return Loss values shown above correspond to the IEC standard 61 169-36. In most cases, the RF connectors from Telegärtner fulfill or exceed these requirements. Depending on the design and cable type, however, particular connectors could deviate from the norm. The exact parameters of individual products are available on request.

Die oben angeführten Rückflussdämpfungswerte entsprechen der IEC-Norm 61 169-36. Die Telegärtner-Steckverbinder erfüllen oder übertreffen in den meisten Fällen diese Normwerte. Je nach Ausführung und Kabeltype können einzelne Steckverbinder jedoch abweichen. Die genauen Parameter der einzelnen Produkte sind auf Anfrage erhältlich.

Finishes	Oberflächen-Ausführung
Type.....	Last digit	Ausführung
Gold (Standard)	1	Gold (Standard)
MIL-gold	2	MIL-Gold
Type for printed circuits (tinned soldier pins)	7	Leiterplatten-Ausführungen (verzinneter Lötanschluss)
Telealloy (white bronze)	8	Telealloy
Nickel	9	Nickel

The versions with last digits 1 and in some cases 8 and 9 are available as standard. Those with last digits 2 and 7 can be manufactured when a defined minimum quantity is ordered.

Als Standard werden die Typen mit den Endziffern 1 und in zum Teil mit 8 bzw. 9 angeboten. Die Typen mit den Endziffern 2 und 7 können auf Anfrage bei Einhaltung einer Mindestbestellmenge geliefert werden.

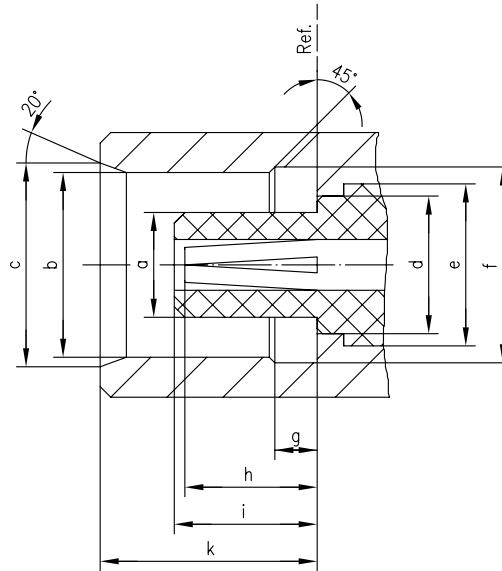
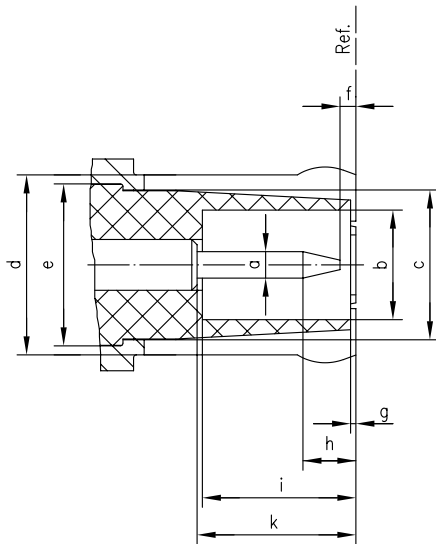
MCX Mating Face
MCX-Steckgesicht

Plug

Stecker

Jack

Buchse

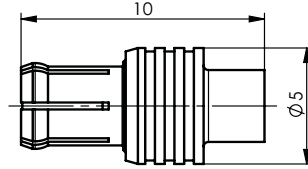


	[inch]		[mm]	
	min.	max.	min.	max.
a	0,019	0,021	0,48	0,53
b	0,079	-	2,00	-
c	-	0,118	-	3,00
d	-	0,134	-	3,40
e	0,120 nom.	0,120 nom.	3,05 nom.	3,05 nom.
f	0,006	-	0,15	-
g	0,00	0,012	0,00	0,30
h	-	0,047	-	1,20
i	0,110	-	2,80	-
k	0,110	0,126	2,80	3,20

	[inch]		[mm]	
	min.	max.	min.	max.
a	-	0,078	-	1,98
b	0,135	0,137	3,42	3,48
c	0,150	-	3,80	-
d	-	0,118	-	3,00
e	0,120 nom.	0,120 nom.	3,05 nom.	3,05 nom.
f	0,142	0,148	3,60	3,75
g	0,030	0,033	0,75	0,85
h	0,091	0,110	2,30	2,80
i	0,102	0,110	2,60	2,80
k	0,157	0,162	4,00	4,12

13.1

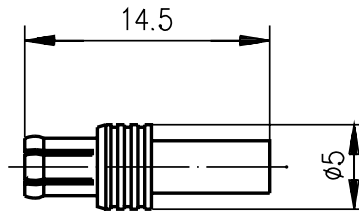
MCX Straight Plug MCX-Kabelstecker



Part No. Old Part No.	Cable group; cable Kabelgruppe; Kabel	Remarks Anmerkungen	Finish Oberfläche	Assembly Montage	Crimp die Crimpeinsatz
100024975 J01270A0141	G11 (UT-85)	crimp/solder crimp/löt	Gold	C12	N01003A0009

13.2

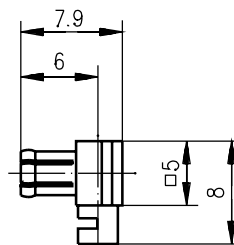
MCX Straight Plug Crimp MCX-Kabelstecker Crimp



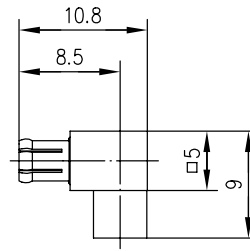
Part No. Old Part No.	Cable group; cable Kabelgruppe; Kabel	Remarks Anmerkungen	Finish Oberfläche	Assembly Montage	Crimp die Crimpeinsatz
100024976 J01270A0151	G3 (RG-178B/U)	crimp/crimp	Gold	C2117	N01003A0010
100024977 J01270A0161	G7 (RG-316/U)	crimp/crimp	Gold	C2116	N01003A0009
100024979 J01270A0171	G8 (RD-316)	crimp/crimp	Gold	C2120	N01003A0014

13.3

MCX Angle Plug MCX-Kabelwinkelstecker



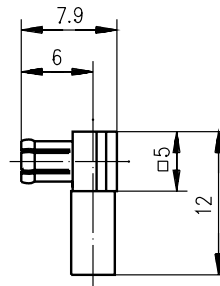
Part No. Old Part No.	Cable group; cable Kabelgruppe; Kabel	Remarks Anmerkungen	Finish Oberfläche	Assembly Montage
100024987 J01270A0281	G34 (UT-47)	solder/solder löt/löt	Gold	C11
100024980 J01270A0191	G11 (UT-85); G7 (RG-316/U)	solder/solder löt/löt	Gold	C11



Part No. Old Part No.	Cable group; cable Kabelgruppe; Kabel	Remarks Anmerkungen	Finish Oberfläche	Assembly Montage
100024990 J01270A0331	G10 (UT-141)	solder/solder löt/löt	Gold	C26

MCX Angle Plug Crimp
MCX-Kabelwinkelstecker Crimp

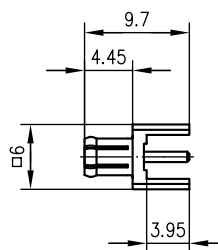
13.4



Part No. Old Part No.	Cable group; cable Kabelgruppe; Kabel	Finish Oberfläche	Assembly Montage	Crimp die Crimpeinsatz
100024981 J01270A0201	G3 (RG-178B/U)	Gold	C2213	N01003A0010
100024985 J01270A0231	K 01252D	Gold	C2213	N01003A0010
100024982 J01270A0211	G7 (RG-316/U)	Gold	C2203	N01003A0009
100024983 J01270A0218	G7 (RG-316/U)	Tealloy (white bronze) Tealloy	C2203	N01003A0009
100024984 J01270A0221	G8 (RD-316)	Gold	C2214	N01003A0014

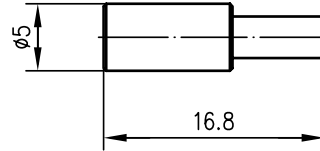
MCX PCB Plug
MCX-LTP-Stecker

13.5



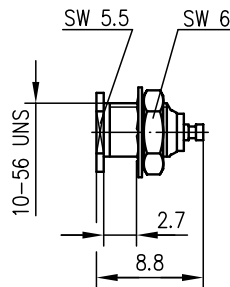
Part No. Old Part No.	Finish Oberfläche	Mount. dim. Einbaumaß
100024988 J01270A0291	Gold	Z025

13.6

MCX Straight Jack Crimp
MCX-Kabelbuchse Crimp

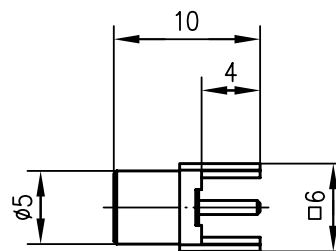
Part No. Old Part No.	Cable group; cable Kabelgruppe; Kabel	Finish Oberfläche	Assembly Montage	Crimp die Crimpeinsatz
100024991 J01271A0001	G3 (RG-178B/U)	Gold	C2317	N01003A0010
100024992 J01271A0011	G7 (RG-316/U)	Gold	C2316	N01003A0009
100025002 J01271A0181	G8 (RD-316)	Gold	C2320	N01003A0014

13.7

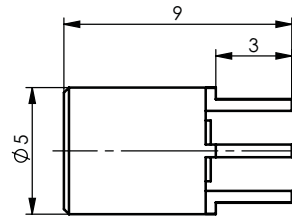
MCX Bulkhead Receptacle, female
MCX-Einbaubuchse

Part No. Old Part No.	Remarks Anmerkungen	Finish Oberfläche	Mount. dim. Einbaumaß
100024996 J01271A0101	front mounting Einbau von vorne	Gold	Z024

13.8

MCX PCB Jack
MCX-LTP-Buchse

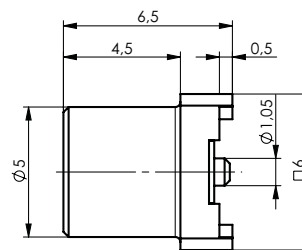
Part No. Old Part No.	Finish Oberfläche	Mount. dim. Einbaumaß
100024997 J01271A0131	Gold	Z025
100024998 J01271A0138	Tealloy	Z025



Part No. Old Part No.	Finish Oberfläche	Mount. dim. Einbaumaß
100024999 J01271A0141	Gold	Z023

MCX PCB Jack in SMT
MCX-LTP-Buchse in SMT

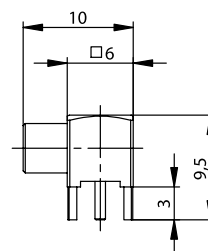
13.9



Part No. Old Part No.	Finish Oberfläche	Mount. dim. Einbaumaß
100024994 J01271A0031	Gold	Z072

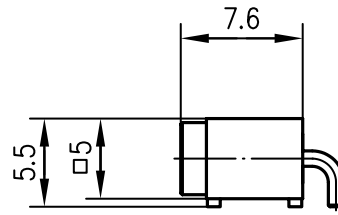
MCX PCB Angle Jack
MCX-LTP-Winkelbuchse

13.10



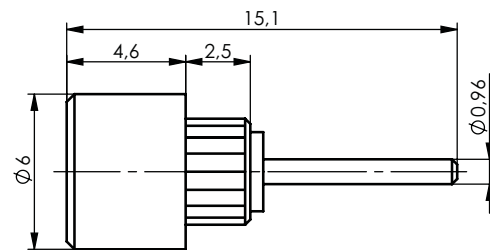
Part No. Old Part No.	Finish Oberfläche	Mount. dim. Einbaumaß
100025001 J01271A0161	Gold	Z025

13.11

MCX PCB Angle Jack in SMT
MCX-LTP-Winkelbuchse in SMT

► Part No.	Finish	Mount. dim.
► Old Part No.	Oberfläche	Einbaumaß
100025000	Gold	Z035
J01271A0151		

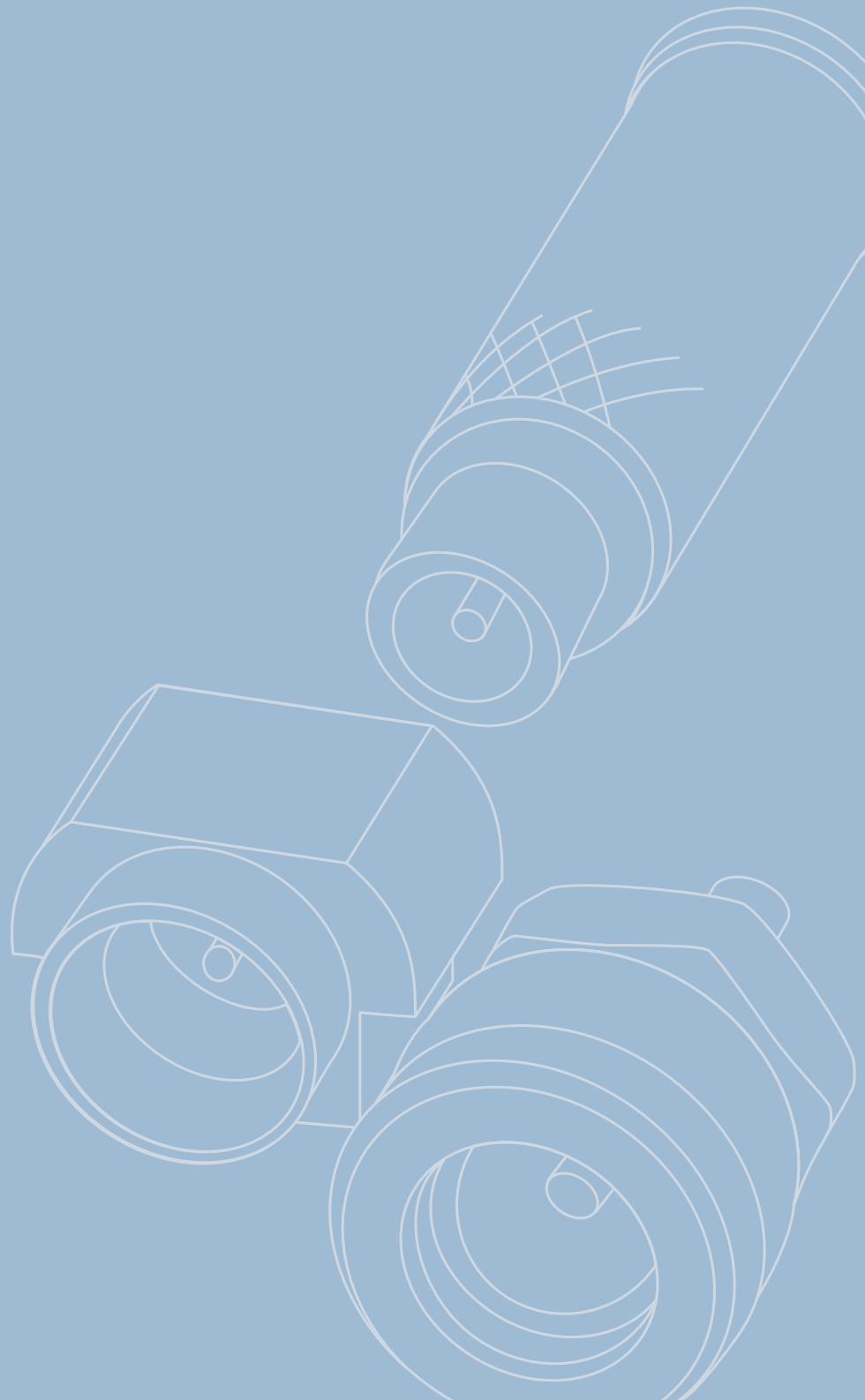
13.12

MCX Press-In Bulkhead Jack Solder Pin
MCX-Einpressbuchse Lötanschluss

► Part No.	Finish	Mount. dim.
► Old Part No.	Oberfläche	Einbaumaß
100025003	Gold	Z044
J01271A0211		
100025004	Nickel	Z044
J01271A0219		

14

MMCX
MMCX



MMCX MMCX



14.1	MMCX Straight Plug Crimp.....	297	14.1	MMCX-Kabelstecker Crimp.....	297
14.2	MMCX Angle Plug.....	297	14.2	MMCX-Kabelwinkelstecker.....	297
14.3	MMCX Angle Plug Crimp.....	298	14.3	MMCX-Kabelwinkelstecker Crimp.....	298
14.4	MMCX Straight Jack.....	298	14.4	MMCX-Kabelbuchse.....	298
14.5	MMCX Bulkhead Jack.....	299	14.5	MMCX-Einbaubuchse Lötanschluss.....	299
14.6	MMCX PCB Jack.....	299	14.6	MMCX-LTP-Buchse.....	299
14.7	MMCX PCB Jack in SMT.....	299	14.7	MMCX-LTP-Buchse in SMT.....	299
14.8	MMCX PCB Angle Jack.....	300	14.8	MMCX-LTP-Winkelbuchse.....	300
14.9	MMCX PCB Angle Jack in SMT.....	301	14.9	MMCX-LTP-Winkelbuchse in SMT.....	301

The MMCX series of micro-miniature connectors is a smaller version of the MCX and also utilizes a snap coupling. They are suitable for use up to 6 GHz. The impedance is controlled at 50 Ω. Connector designs are available for flexible, conformable and semi-rigid cables. Styles are available for mounting to printed circuit boards using thru-hole soldering, press-fit and surface mount technology (SMT). Solder and crimp techniques are used to terminate this series to cables. Because of their small size, these connectors can be used in the smallest of instruments as well as personal communication equipment.

Die Serie MMCX umfasst miniaturisierte MCX-Steckverbindungen mit Schnappverbindung. Diese Steckverbindungen können bis zu einer Frequenz von 6 GHz eingesetzt werden. Der Wellenwiderstand beträgt 50 Ω. Steckverbindervarianten gibt es für flexible, Semi-Flex- und Semi-Rigid-Kabel. Die Leiterplattensteckverbinder der Serie MMCX sind als Löt- bzw. Einpresstypen erhältlich. Kabel werden durch Löten oder Crimpen angeschlossen. Die Steckverbinder der Serie MMCX werden aufgrund ihrer sehr geringen Baugröße in kleinsten Meßgeräten und Kommunikationsendgeräten eingesetzt.

Mechanical Characteristics	Mechanische Eigenschaften
Durability (Matings) ≥ 500	Lebensdauer (Steckungen)
Insertion force ≤ 18 N	Steckkraft
Disengagement 6 - 18 N	Ziehkraft
Material: spring contacts CuBe2Pb	Werkstoff: Federnde Kontakteile
Material: outer conductor CuZn39Pb3	Werkstoff: Außenleiter
Material: other metal parts CuZn39Pb3	Werkstoff: Sonstige Metallteile
Material: insulators PTFE	Werkstoff: Isolierteile
Finish: Inner conductor Ni2Au1.27	Oberfläche: Innenleiter
Finish: Outer conductor NiP Au	Oberfläche: Außenleiter
Finish: Other metal parts Ni5Au0.2	Oberfläche: Sonstige Metallteile

Climatic Characteristics	Thermische und Klimatische Eigenschaften
Climatic category acc. to IEC 60068 - 1	55/155/21
	Prüfklasse nach DIN IEC 60068 Teil 1

Electrical Characteristics	Elektrische Eigenschaften
Contact resistance inner conductor ≤ 5 mΩ	Durchgangswiderstand Innenleiter
Contact resistance outer conductor ≤ 2.5 mΩ	Durchgangswiderstand Außenleiter
Insulation resistance ≥ 1 GΩ	Isolationswiderstand
Impedance 50 Ω	Wellenwiderstand
Return loss: Straight style ≥ 20 dB/6 GHz	Rückflussdämpfung: Gerade Ausführung
Return loss: Angle style ≥ 16.5 dB/6 GHz	Rückflussdämpfung: Winkel Ausführung
Proof voltage 500 Veff/50 Hz	Prüfspannung
Working voltage 170 Veff/50 Hz	Betriebsspannung
Frequency range up to 6 GHz	Frequenzbereich bis

Standards	Normen
IEC 61 169-52	IEC 61 169-52

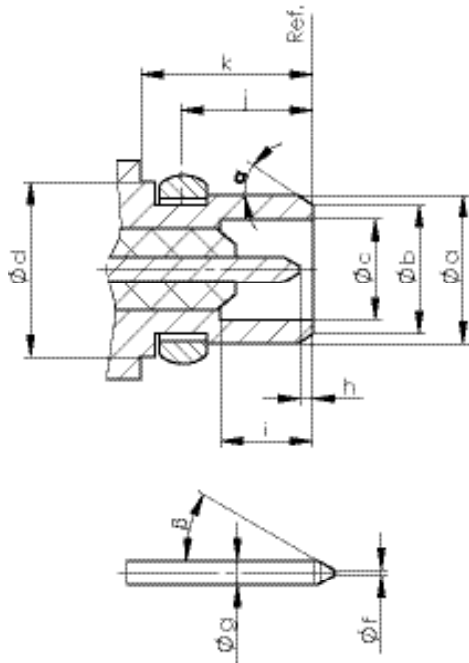
The Return Loss values shown above correspond to the IEC 61 169-52 standard. In most cases, the RF connectors from Telegärtner fulfill or exceed these requirements. Depending on the design and cable type, however, particular connectors could deviate from the norm. The exact parameters of individual products are available upon request.

Die oben angeführten Rückflussdämpfungswerte entsprechen der Norm IEC 61 169-52. Die Telegärtner-Steckverbinder erfüllen oder übertreffen in den meisten Fällen diese Normwerte. Je nach Ausführung und Kabeltype können einzelne Steckverbinder jedoch abweichen. Die genauen Parameter der einzelnen Produkte sind auf Anfrage erhältlich.

MMCX Mating Face MMCX-Steckgesicht

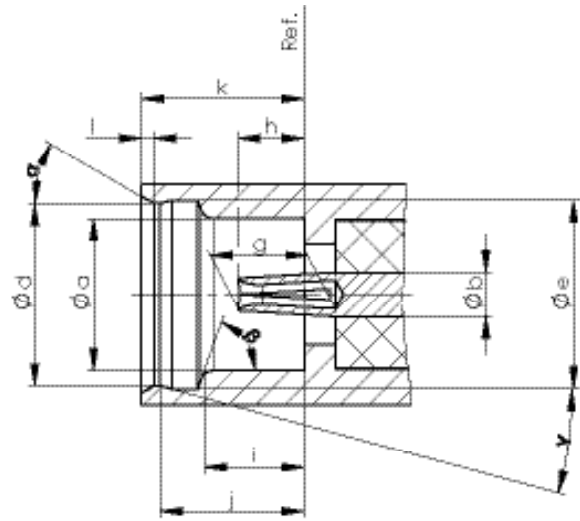
Plug

Stecker



Jack

Buchse

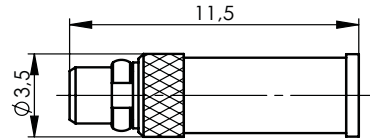


	[inch]		[mm]	
	min.	max.	min.	max.
a	0,0925	0,0945	2.35	2.40
b	0,0709	-	1.80	-
c	0,0622	0,0638	1.58	1.62
d	-	0,1114	-	2.83
f	-	0,0079	-	0.20
g	0,0150	0,0165	0.38	0.42
h	0,0000	0,0098	0.00	0.25
i	0,0484	-	1.23	-
j	0,819	0,0835	2.08	2.12
k	0.1063	-	2.70	-
α	-	-	30°	-
β	-	-	29°	31°

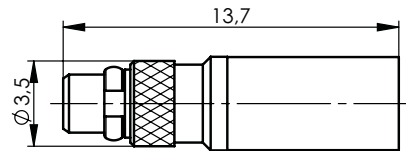
	[inch]		[mm]	
	min.	max.	min.	max.
a	0.0949	-	2.41	-
b	0.0276		0.70	
d	0.1134	0.1150	2.88	2.92
e	0.1181	0.1197	3.00	3.04
g	0.0551	-	1.40	-
h	0.0354	0.0472	0.90	1.20
i	0.0618	0.0642	1.57	1.63
j	0.0890	0.0921	2.26	2.34
k	-	0.1059	-	2.69
l	0.0055	0.0091	0.14	0.23
α	-	-	28°	32°
β	-	-	68°	72°
γ	-	-	13°	17°

MMCX Straight Plug Crimp
MMCX-Kabelstecker Crimp

14.1



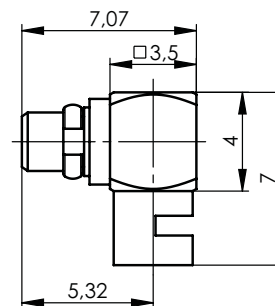
Part No. Old Part No.	Cable group; cable Kabelgruppe; Kabel	Remarks Anmerkungen	Assembly Montage	Crimp die Crimpeinsatz
100025090 J01340B0001	G3 (RG-178B/U)	crimp/crimp	C2822	N01003A0018
100025093 J01340B0031	G11 (UT-85)	crimp/solder crimp/löt	C20	N01003A0010



Part No. Old Part No.	Cable group; cable Kabelgruppe; Kabel	Remarks Anmerkungen	Assembly Montage	Crimp die Crimpeinsatz
100025100 J01340B0141	G7 (RG-316/U)	crimp/crimp	C3216	N01003A0009
100025101 J01340B0151	G8 (RD-316)	crimp/crimp	C3214	N01003A0014

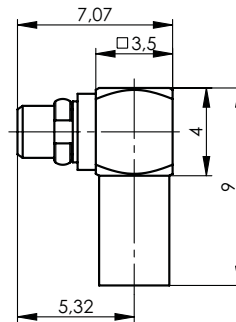
MMCX Angle Plug
MMCX-Kabelwinkelstecker

14.2

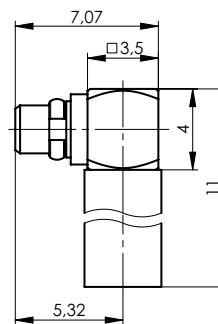


Part No. Old Part No.	Cable group; cable Kabelgruppe; Kabel	Remarks Anmerkungen	Assembly Montage
100025092 J01340B0021	G11 (UT-85)	solder/solder löt/löt	C21
100025096 J01340B0061	G34 (UT-47)	solder/solder löt/löt	C21
100025099 J01340B0131	G3 (RG-178B/U)	solder/solder löt/löt	C23

14.3

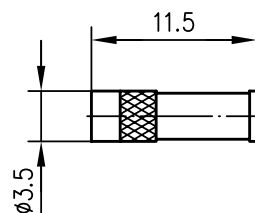
MMCX Angle Plug Crimp
MMCX-Kabelwinkelstecker Crimp

Part No. Old Part No.	Cable group; cable Kabelgruppe; Kabel	Remarks Anmerkungen	Assembly Montage	Crimp die Crimpeinsatz
100025091 J01340B0011	G3 (RG-178B/U)	solder/crimp löt/crimp	C2922	N01003A0018



Part No. Old Part No.	Cable group; cable Kabelgruppe; Kabel	Remarks Anmerkungen	Assembly Montage	Crimp die Crimpeinsatz
100025095 J01340B0051	G7 (RG-316/U)	solder/crimp löt/crimp	C3116	N01003A0009
100025097 J01340B0111	G8 (RD-316)	solder/crimp löt/crimp	C3114	N01003A0014
100025098 J01340B0121	G3 (RG-178B/U)	solder/crimp löt/crimp	C3117	N01003A0010

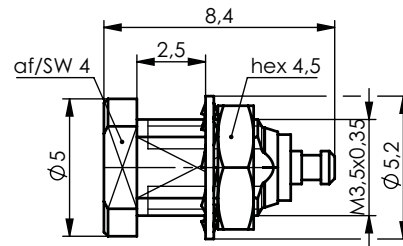
14.4

MMCX Straight Jack
MMCX-Kabelbuchse

Part No. Old Part No.	Cable group; cable Kabelgruppe; Kabel	Remarks Anmerkungen	Assembly Montage	Crimp die Crimpeinsatz
100025105 J01341A0051	G3 (RG-178B/U); AA-8580	crimp/crimp	C2822	N01003A0018

MMCX Bulkhead Jack MMCX-Einbaubuchse Lötanschluss

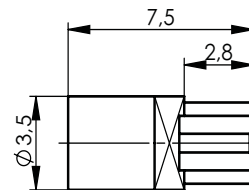
14.5



Part No.	Remarks	Mount. dim.
Old Part No.	Anmerkungen	Einbaumaß
100025110	front mounting	Z022
J01341A0101	Einbau von vorne	

MMCX PCB Jack MMCX-LTP-Buchse

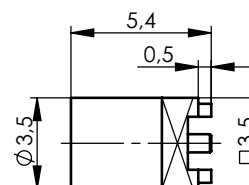
14.6



Part No.	Mount. dim.
Old Part No.	Einbaumaß
100025114	Z023
J01341A0161	

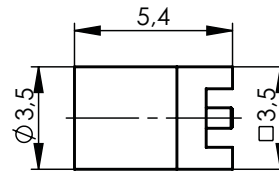
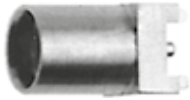
MMCX PCB Jack in SMT MMCX-LTP-Buchse in SMT

14.7

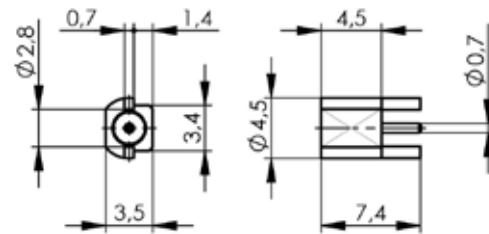


Part No.	Mount. dim.
Old Part No.	Einbaumaß
100025109	Z090/Z023
J01341A0091	

MMCX PCB Jack in SMT MMCX-LTP-Buchse in SMT



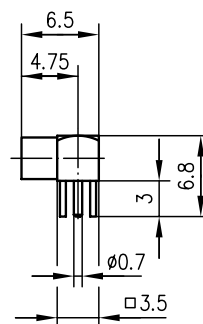
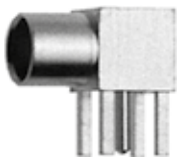
Part No.	Mount. dim.
Old Part No.	Einbaumaß
100025113	Z134
J01341A0141	



Part No.	Remarks	Mount. dim.
Old Part No.	Anmerkungen	Einbaumaß
100025112	Edge-Mount-Type	Z168
J01341A0131		
100025117	tape-and-reel packed acc. to DIN IEC 286-3, 1500 pcs. per reel	Z168
J01341C0131	Blistergurtverpackung gemäß DIN IEC 286-3, 1500 Stk. pro Spule	

14.8

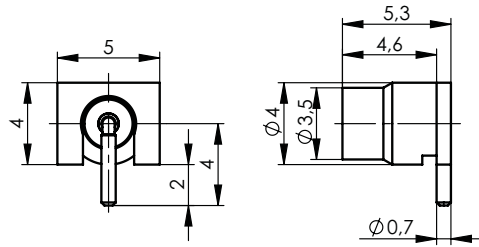
MMCX PCB Angle Jack MMCX-LTP-Winkelbuchse



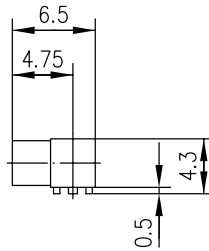
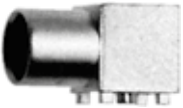
Part No.	Mount. dim.
Old Part No.	Einbaumaß
100025104	Z023
J01341A0031	

MMCX PCB Angle Jack in SMT
MMCX-LTP-Winkelbuchse in SMT

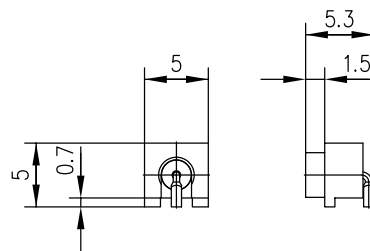
14.9



Part No. Old Part No.	Remarks Anmerkungen	Mount. dim. Einbaumaß
100027698 J01341A0001Y	for PCBs, 5 pc. für Leiterplatten, 5 Stk.	Z103
100025103 J01341A0001	for PCBs, 1000 pc. für Leiterplatten, 1000 Stk.	Z103



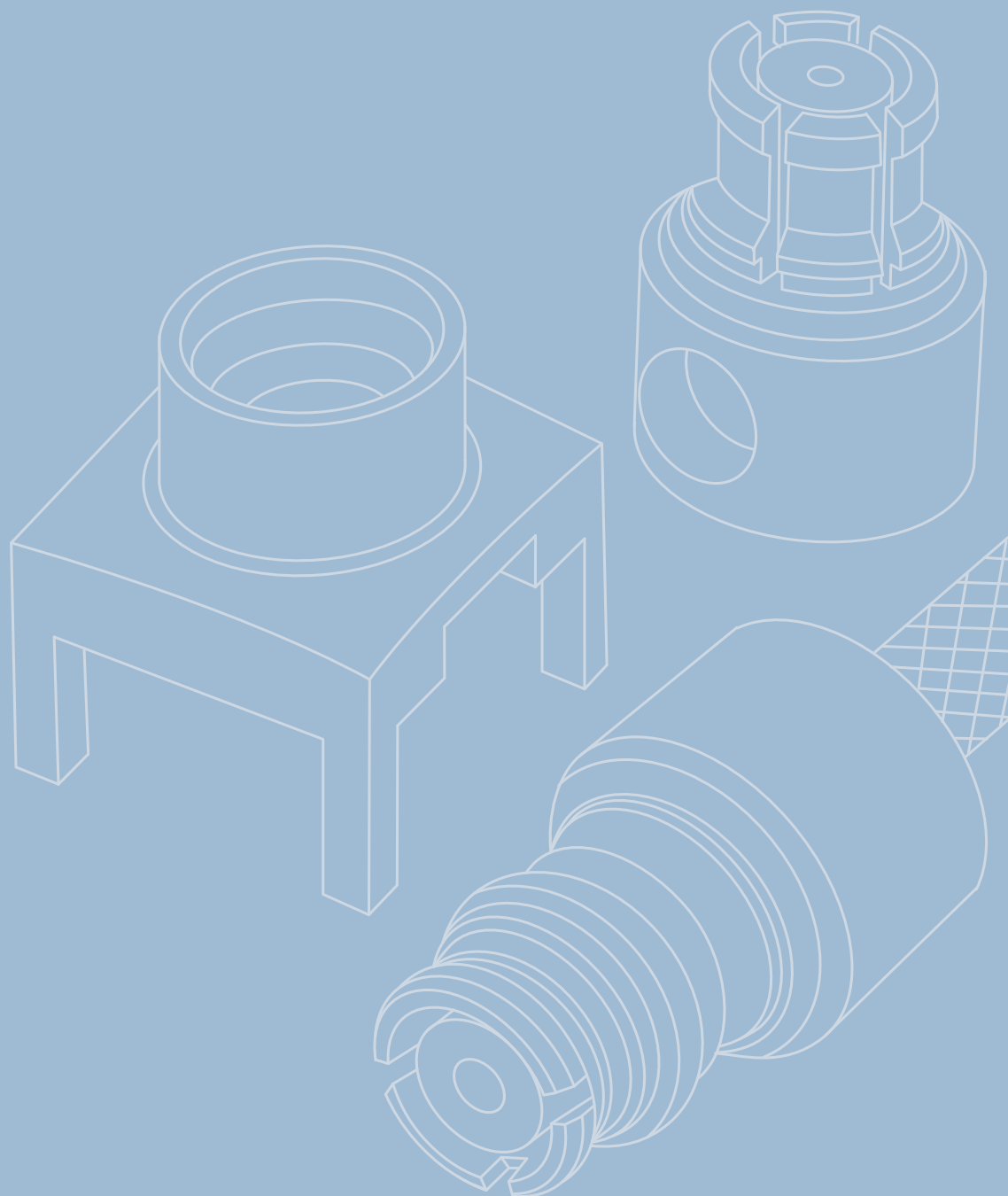
Part No. Old Part No.	Mount. dim. Einbaumaß
100025106 J01341A0061	Z090



Part No. Old Part No.	Mount. dim. Einbaumaß
100025107 J01341A0071	Z088

15

SMP
SMP



SMP SMP



15.1	Bulkhead Plug.....	308	15.1	SMP-Kabeleinbaustecker.....	308
15.2	SMP PCB Plug.....	308	15.2	SMP-LTP-Stecker.....	308
15.3	SMP PCB Angle Plug.....	308	15.3	SMP-LTP-Winkelstecker.....	308
15.4	SMP PCB Plug in SMT and Edge-Mount.....	309	15.4	SMP-LTP-Stecker in SMT und Edge-Mount.....	309
15.5	SMP PCB Plug.....	309	15.5	SMP-LTP-Stecker in SMT.....	309
15.6	SMP Straight Cable Jack.....	310	15.6	SMP-Kabelbuchse.....	310
15.7	SMP Straight Cable Jack Crimp.....	310	15.7	SMP-Kabelbuchse Crimp.....	310
15.8	SMP Angle Cable Jack.....	310	15.8	SMP-Kabelwinkelbuchse.....	310
15.9	SMP Angle Cable Jack Crimp.....	311	15.9	SMP-Kabelwinkelbuchse Crimp.....	311
15.10	SMP Bullet.....	311	15.10	SMP-Kupplung.....	311

The SMP series comprises micro-miniature RF connectors with a snap coupling mechanism, suitable for use up to 12 GHz. The impedance is controlled at 50 Ω. The mating faces are designed in accordance with the MIL-STD-348A specification. Cable terminations are either crimp or solder designs, for flexible and semi-rigid cables. The SMP series connectors are primarily used in high-speed signal transmission lines. Board-to-board PCB connections can be realised using the so-called SMP "bullets". There are three different coupling mechanisms: Smooth bore, Limited detent, Full detent

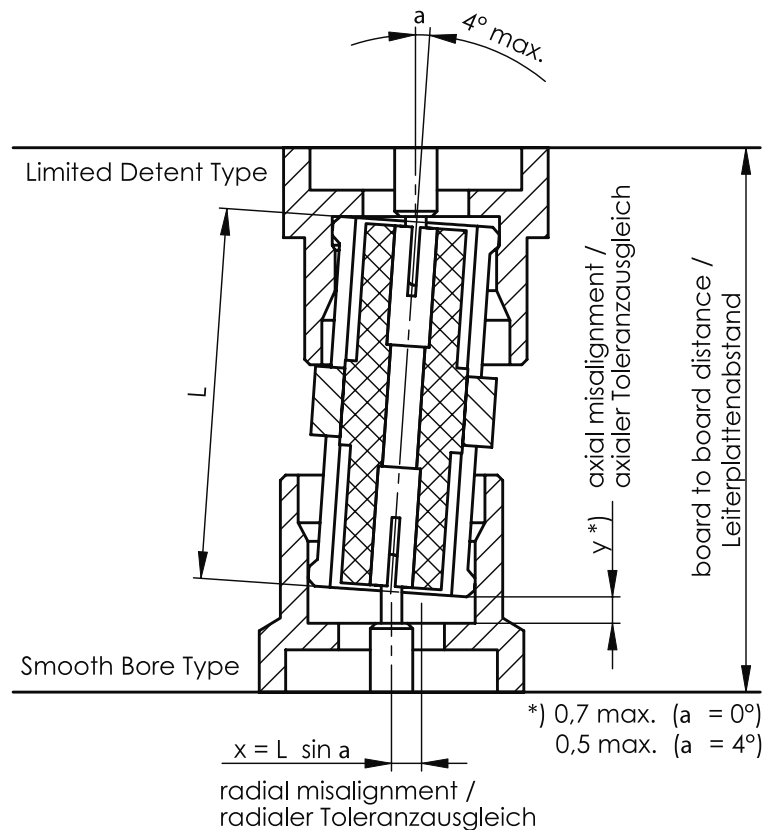
Bei der Serie SMP handelt es sich um koaxiale Steckverbinder in push-on Technik, die bis zu einer Frequenz von 12 GHz eingesetzt werden können. Der Wellenwiderstand beträgt 50 Ω. Das Steckgesicht ist nach MIL-STD-348A. Kabel werden je nach Ausführung durch Crimpen oder Löten angeschlossen. Die Steckverbinder der Serie SMP werden hauptsächlich in der Übertragung von Hochgeschwindigkeitssignalen verwendet. Direkte Verbindungen zwischen zwei Platinen können über die sogenannten „Bullets“ realisiert werden.

Zwischen folgenden drei Bauformen kann unterschieden werden: Smooth bore: Gleitender Kontakt, Limited detent: Mittelfeste Verrastung, Full detent: Feste Verrastung

Mechanical Characteristics		Mechanische Eigenschaften
Durability (mating cycles) Full Detent	≥ 100	Lebensdauer (Steckungen) Full Detent
Durability (mating cycles) Limited Detent	≥ 500	Lebensdauer (Steckungen) Limited Detent
Durability (mating cycles) Smooth Bore	≥ 1000	Lebensdauer (Steckungen) Smooth Bore
Insertion force Full Detent	≤ 68 N	Steckkraft Full Detent
Insertion force Limited Detent	≤ 45 N	Steckkraft Limited Detent
Insertion force Smooth Bore	≤ 9 N	Steckkraft Smooth Bore
Withdrawal force Full Detent	min. 22 N	Ziehkraft Full Detent
Withdrawal force Limited Detent	min. 9 N	Ziehkraft Limited Detent
Withdrawal force Smooth Bore	min. 2.2 N	Ziehkraft Smooth Bore
Material: spring contacts	CuBe2Pb	Werkstoff: Federnde Kontaktteile
Material: solid contact parts	CuZn39Pb3	Werkstoff: Nichtfedernde Kontaktteile
Material: crimp ferrule	Cu	Werkstoff: Crimprohr
Material: insulators	PTFE, LCP, PEEK	Werkstoff: Isolierteile
Finish: Inner conductor	NiP-Au	Oberfläche: Innenleiter
Finish: Outer conductor	NiP-Au	Oberfläche: Außenleiter
Finish: Other metal parts	Ni-Au	Oberfläche: Sonstige Metallteile

Climatic Characteristics		Thermische und Klimatische Eigenschaften
Climatic category acc. to IEC 60068 - 1	55/155/21	Prüfklasse nach DIN IEC 60068 Teil 1

Electrical Characteristics		Elektrische Eigenschaften
Contact resistance inner conductor	≤ 6 mΩ	Durchgangswiderstand Innenleiter
Contact resistance outer conductor	≤ 2 mΩ	Durchgangswiderstand Außenleiter
Insulation resistance	≥ 5 GΩ	Isolationswiderstand
Impedance	50 Ω	Wellenwiderstand
Frequency range up to	12 GHz	Frequenzbereich bis
VSWR: Straight style, semi-rigid	typ. 1.03+0.02 f (GHz)	VSWR: Gerade Ausführung, semi-regid
VSWR: Angle style, semi-rigid	typ. 1.04+0.03 f (GHz)	VSWR: Winkel Ausführung, semi-regid
Proof voltage	500 Veff/50 Hz	Prüfspannung
Working voltage	≤ 335 Veff/50 Hz	Betriebsspannung



Radial misalignment tolerance:

The special design of the SMP mating faces makes this connector series particularly suitable for so-called board-to-board connections. For such applications, the electrical contact between the 2 PCBs is realised by using an adapter (also referred to as a „bullet“), which depending on its actual length, permits a corresponding radial misalignment. The maximum radial misalignment tolerance can be calculated using the formula $x = L \cdot \sin a$. The longer the adapter the greater the radial misalignment tolerance. The number of board-to-board connections is optional.

Axial misalignment tolerance:

Axial misalignment tolerance can be achieved by using at least one smooth bore connector. The mating face design permits a maximum axial misalignment of 0.7 mm. However, it must be noted that, in applications where use is made of the maximum radial tolerance, then the maximum axial tolerance is reduced to 0.5 mm.

Radialer Toleranzausgleich:

Durch den speziellen Aufbau der SMP Steckgesichter ist diese Steckverbinderserie besonders für sogenannte „Board to Board“ Verbindungen geeignet. Dabei kommt, zum Herstellen des elektrischen Kontaktes zwischen den beiden Platinen, ein Adapter (auch genannt „Bullet“) zum Einsatz der, je nach Länge, einen entsprechenden radialen Toleranzausgleich erlaubt. Die maximale radiale Toleranz kann über die Formel $x = L \cdot \sin a$ berechnet werden. Es gilt, dass je länger der Adapter ist desto größer die radiale Toleranz. Zwischen zwei Platinen kann eine beliebige Anzahl dieser Verbindungen vorgenommen werden.

Axialer Toleranzausgleich:

Ein axialer Toleranzausgleich kann unter Verwendung mindestens eines Smooth-Bore Steckers realisiert werden. Dabei erlaubt der Steckgesichtsaufbau dieses Steckers einen maximalen axialen Toleranzausgleich von 0,7 mm. Allerdings muss beachtet werden, dass wenn der maximale radiale Toleranzausgleich ausgeschöpft wird, sich der maximale axiale Toleranzausgleich auf 0,5 mm verringert.

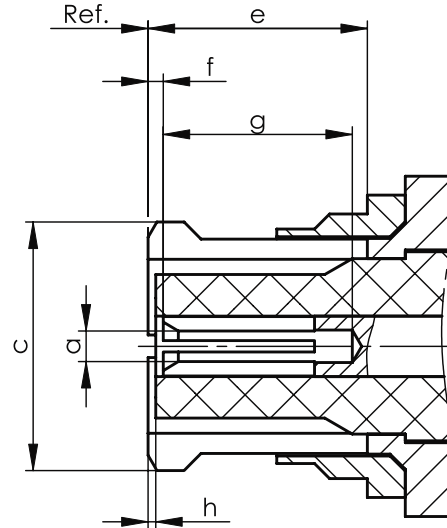
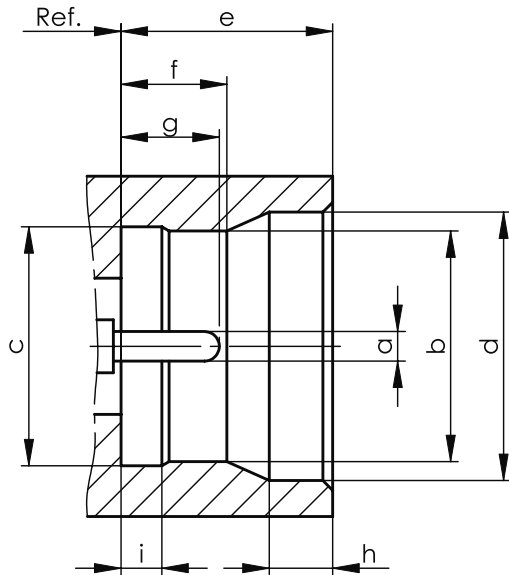
SMP Mating Face
SMP-Steckgesicht

Plug

Stecker

Jack

Buchse



Smooth Bore

	[inch]		[mm]	
	min.	max.	min.	max.
a	0.014	0.016	0.36	0.41
b	0.123	0.127	3.12	3.23
c	0.123	0.127	3.12	3.23
d	0.139	0.145	3.53	3.68
e	0.108	0.112	2.74	2.85
f	0.059	0.065	1.50	1.65
g	0.045	0.055	1.14	1.40
h	0.033	0.037	0.84	0.94

	[inch]		[mm]	
	min.	max.	min.	max.
a	federnd*		resilient*	
c	-	0.135	-	3.43
e	0.112	-	2.85	-
f	0	0.008	0	0.20
g	0.070	-	1.78	-
h	0	-	0	-

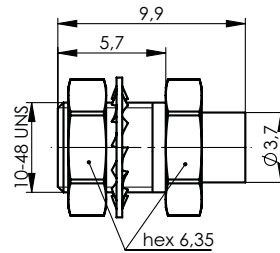
Limited Detent

	[inch]		[mm]	
	min.	max.	min.	max.
a	0.014	0.016	0.36	0.41
b	0.118	0.122	3.00	3.10
c	0.124	0.126	3.15	3.20
d	0.139	0.145	3.53	3.68
e	0.108	0.112	2.74	2.85
f	0.054	0.060	1.37	1.52
g	0.045	0.055	1.14	1.40
h	0.033	0.037	0.84	0.94
i	0.021	0.024	0.52	0.60

Full Detent

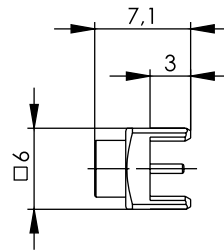
	[inch]		[mm]	
	min.	max.	min.	max.
a	0.014	0.016	0.36	0.41
b	0.114	0.118	2.90	3.00
c	0.124	0.126	3.15	3.20
d	0.139	0.145	3.53	3.68
e	0.108	0.112	2.74	2.85
f	0.051	0.057	1.30	1.45
g	0.045	0.055	1.14	1.40
h	0.033	0.037	0.84	0.94
i	0.021	0.024	0.52	0.60

15.1

SMP Bulkhead Plug
SMP-Kabeleinbaustecker

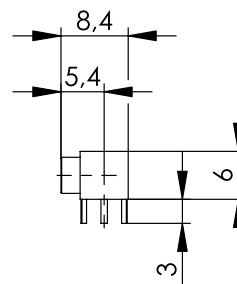
Part No. Old Part No.	Cable group; cable Kabelgruppe; Kabel	Remarks Anmerkungen	Assembly Montage	Mount. dim. Einbaumaß
100025147 J01390A0011	G11 (UT-85)	solder/solder; Limited Detent löt/löt; Limited Detent	C32	Z119

15.2

SMP PCB Plug
SMP-LTP-Stecker

Part No. Old Part No.	Remarks Anmerkungen	Mount. dim. Einbaumaß
100025150 J01390A0041	Limited Detent	Z025

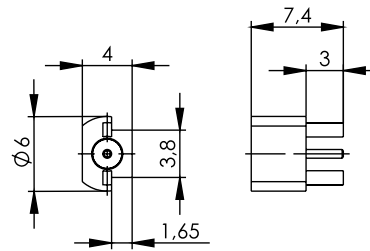
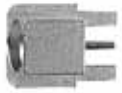
15.3

SMP PCB Angle Plug
SMP-LTP-Winkelstecker

Part No. Old Part No.	Remarks Anmerkungen	Mount. dim. Einbaumaß
100025151 J01390A0051	Limited Detent	Z025

**SMP PCB Plug in SMT and Edge-Mount
SMP-LTP-Stecker in SMT und Edge-Mount**

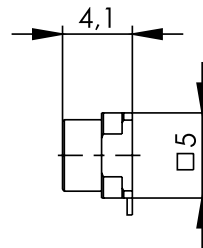
15.4



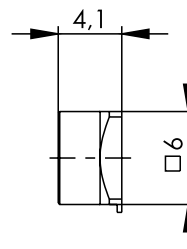
Part No. Old Part No.	Remarks Anmerkungen	Mount. dim. Einbaumaß
100025146 J01390A0005	Limited Detent	Z118

**SMP PCB Plug in SMT
SMP-LTP-Stecker in SMT**

15.5



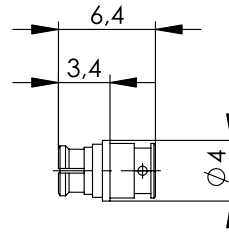
Part No. Old Part No.	Remarks Anmerkungen	Mount. dim. Einbaumaß
100025148 J01390A0021	Limited Detent	Z120



Part No. Old Part No.	Remarks Anmerkungen	Mount. dim. Einbaumaß
100025149 J01390A0031	Smooth bore, Wide Guide	Z120

15.6

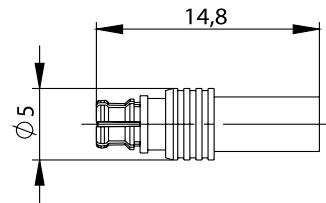
SMP Straight Cable Jack SMP-Kabelbuchse



Part No. Old Part No.	Cable group; cable Kabelgruppe; Kabel	Remarks Anmerkungen	Assembly Montage
100027708 J01391A0011Y	G11 (UT-85)	solder/solder löt/löt	C34

15.7

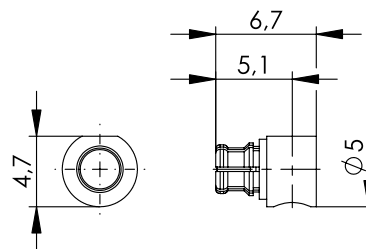
SMP Straight Cable Jack Crimp SMP-Kabelbuchse Crimp



Part No. Old Part No.	Cable group; cable Kabelgruppe; Kabel	Assembly Montage	Return Loss Rückflussdämpfung	Crimp die Crimpeinsatz
100025162 J01391A0121	G3 (RG-178B/U)	C5417	typ.: 1 GHz: -23 dB; 2 GHz: -20 dB; 4 GHz: -17 dB	N01003A0010
100025160 J01391A0101	G7 (RG-316/U)	C5416	typ.: 4 GHz: -26 dB; 8 GHz: -21 dB; 12 GHz: -18 dB	N01003A0009
100025161 J01391A0111	G8 (RD-316)	C5420	typ.: 4 GHz: -26 dB; 8 GHz: -21 dB; 12 GHz: -18 dB	N01003A0014

15.8

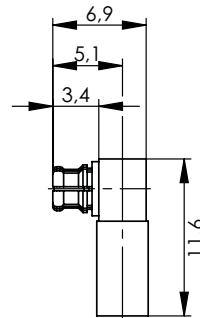
SMP Angle Cable Jack SMP-Kabelwinkelbuchse



Part No. Old Part No.	Cable group; cable Kabelgruppe; Kabel	Remarks Anmerkungen	Assembly Montage	Return Loss Rückflussdämpfung
100025155 J01391A0001	G11 (UT-85)	solder/solder löt/löt	C33	typ.: 1 GHz: -40 dB; 3 GHz: -34 dB; 6 GHz: -30 dB

SMP Angle Cable Jack Crimp
SMP-Kabelwinkelbuchse Crimp

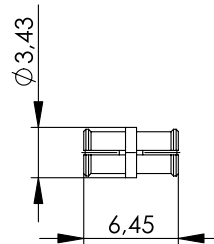
15.9



Part No. Old Part No.	Cable group; cable Kabelgruppe; Kabel	Remarks Anmerkungen	Max. Frequency Max. Frequenz	Assembly Montage	Crimp die Crimpeinsatz
100025157 J01391A0021	G7 (RG-316/U)	solder/crimp löt/crimp	6 GHz	C5116	N01003A0009
100025159 J01391A0031	G8 (RD-316)	solder/crimp löt/crimp	6 GHz	C5120	N01003A0014

SMP Bullet
SMP-Kupplung

15.10

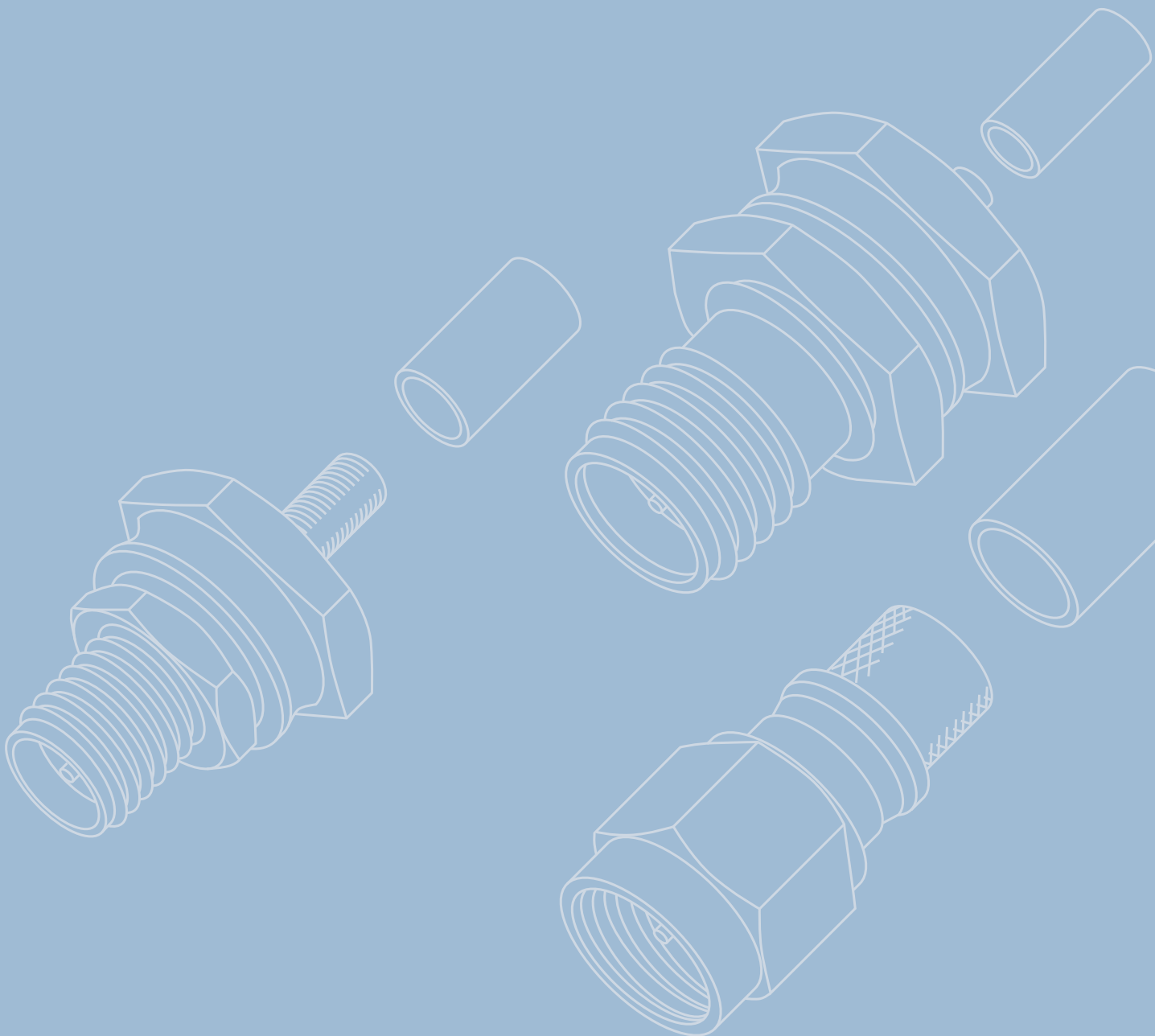


Part No. Old Part No.	Remarks Anmerkungen	Return Loss Rückflussdämpfung
100025163 J01392A0001	f-f; L=6.45 Bu-Bu; L=6.45	typ.: 2 GHz: -28 dB; 6 GHz: -26 dB; 12 GHz: -25 dB

16

R-TNC, R-SMA, R-BNC

R-TNC, R-SMA, R-BNC



R-TNC, R-SMA, R-BNC

R-TNC, R-SMA, R-BNC



16.1	R-SMA Straight Plug Crimp	316	16.1	R-SMA-Kabelstecker Crimp	316
16.2	R-SMA Angle Plug Crimp	316	16.2	R-SMA-Winkelstecker Crimp	316
16.3	R-SMA Straight Jack Crimp	317	16.3	R-SMA-Kabelbuchse Crimp	317
16.4	R-SMA Bulkhead Jack Crimp	317	16.4	R-SMA-Kabeleinbaubuchse Crimp	317
16.5	R-SMA Termination Loads	318	16.5	R-SMA-Abschlusswiderstand	318
16.6	R-SMA Attenuators	318	16.6	R-SMA-Dämpfungsglieder	318
16.7	R-TNC Straight Plug Crimp	318	16.7	R-TNC-Kabelstecker Crimp	318
16.8	R-TNC Angle Plug Crimp	319	16.8	R-TNC-Winkelstecker Crimp	319
16.9	R-TNC Straight Jack Crimp	320	16.9	R-TNC-Kabelbuchse Crimp	320
16.10	R-TNC Bulkhead Jack Crimp	320	16.10	R-TNC-Kabeleinbaubuchse Crimp	320
16.11	R-TNC Termination Load	321	16.11	R-TNC-Abschlusswiderstand	321
16.12	R-TNC Attenuators	321	16.12	R-TNC-Dämpfungsglieder	321
16.13	R-BNC Straight plug crimp	321	16.13	R-BNC-Kabelstecker Crimp	321

The term "reverse-polarised connectors" is used where, for example, a standard cable plug has a female centre contact, instead of a male centre contact. Reverse-polarised connectors are mainly used in WLAN applications and are available in three different series: R-SMA connectors are supplied with a threaded coupling, are vibration resistant and can be used up to frequencies of over 6 GHz (depending on type). The impedance is controlled at 50 Ω.

R-TNC connectors are supplied with a threaded coupling, are vibration resistant and can be used up to frequencies of over 6 GHz. The impedance is controlled at 50 Ω.

R-BNC connectors are supplied with a bayonet coupling. Connector designs are available with crimp cable termination. Mating face sealing for series R-SMA and R-TNC between plug and jack (mated) meet IP 68 requirements; series R-BNC meets IP 54 requirements.

Von Steckverbindern mit einer reversen Polarität spricht man, wenn z.B. bei einem Standard-Kabelstecker der Innenleiter nicht als Stift sondern als Buchse ausgeführt ist. Steckverbinder mit reverser Polarität werden überwiegend im WLAN-Bereich verwendet und dort in drei Serien angeboten: Steckverbinder der Serien R-SMA verfügen über einen Schraubverschluss, sind vibrationsfest und können je nach Ausführung bis zu einer Frequenz von 6 GHz eingesetzt werden. Der Wellenwiderstand beträgt 50 Ω.

Serie R-TNC Steckverbinder verfügen über einen Schraubverschluss, sind vibrationsfest und können bis zu einer Frequenz von 6 GHz eingesetzt werden. Es werden Ausführungen mit 50 Ω Wellenwiderstand angeboten.

Serie R-BNC Steckverbinder entsprechen der Serie R-TNC, haben jedoch einen Bayonettverschluss. Die Kabel werden durch Crimpen angeschlossen. Steckverbinder der Serien R-SMA und R-TNC sind im Steckgesicht zwischen Stecker und Buchse im gesteckten Zustand querdicht gemäß IP 68 - die Serie R-BNC gemäß IP 54.

Mechanical Characteristics Mechanische Eigenschaften

Durability (Matings)	≥ 500	Lebensdauer (Steckungen)
Recommended coupling torque	R-SMA: 79 - 113 Ncm; R-TNC: 46 - 69 Ncm	Empfohlenes Kupplungsdrehmoment
Material: spring contacts	R-SMA: CuBe2; R-TNC/R-BNC: CuBe2, CuNi1Pb1P(C97)	Werkstoff: Federnde Kontaktteile
Material: solid contact parts	CuZn39Pb3	Werkstoff: Nichtfedernde Kontaktteile
Material: crimp ferrule	Cu/CuZn39Pb3	Werkstoff: Crimprohr
Material: serrated lock washer	CuSn6	Werkstoff: Fächerscheibe
Material: insulators	PTFE	Werkstoff: Isolierteile
Material: gaskets	Silicone	Werkstoff: Dichtungen
Material: outer conductor	CuZn39Pb3	Werkstoff: Außenleiter
Material: other metal parts	CuZn39Pb3	Werkstoff: Sonstige Metallteile
Finish: Inner conductor	R-SMA: Cu1Ni2Au1.27; R-TNC / R-BNC: Cu1Ni2Au0.8, NiP Au	Oberfläche: Innenleiter
Finish: Outer conductor	R-SMA: NiPAu; R-TNC / R-BNC: Cu2Ni5	Oberfläche: Außenleiter
Finish: Other metal parts	R-SMA: Cu1Ni2Au0.2; R-TNC / R-BNC: Cu2Ni5	Oberfläche: Sonstige Metallteile

Climatic Characteristics Thermische und Klimatische Eigenschaften

Climatic category acc. to IEC 60068 - 1	R-SMA: 55/155/56	Prüfklasse nach DIN IEC 60068 Teil 1
Types with PTFE insulator	R-TNC / R-BNC: 40/155/21	Typen mit PTFE Isolierung

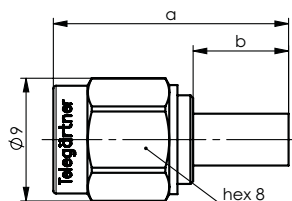
Electrical Characteristics Elektrische Eigenschaften

Impedance	50 Ω	Wellenwiderstand
Working voltage	R-SMA: ≤ 335 V/50 Hz; R-TNC / R-BNC: ≤ 500 Veff/50 Hz	Betriebsspannung
Contact resistance inner conductor	R-SMA: ≤ 3 mΩ; R-TNC: ≤ 10 mΩ; R-BNC: ≤ 20 mΩ	Durchgangswiderstand Innenleiter
Contact resistance outer conductor	R-SMA: ≤ 2 mΩ; R-TNC: ≤ 2.5 mΩ; R-BNC: ≤ 5 mΩ	Durchgangswiderstand Außenleiter
Insulation resistance	≥ 5 GΩ	Isolationswiderstand
Frequency range up to	R-BNC: 4 GHz; R-SMA: 6 GHz; R-TNC: 6 GHz	Frequenzbereich bis

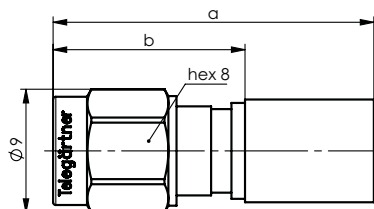
16.1

R-SMA Straight Plug Crimp

R-SMA-Kabelstecker Crimp



Part No. Old Part No.	Cable group; cable Kabelgruppe; Kabel	Remarks Anmerkungen	Dimensions Abmessungen	Assembly Montage	Crimp die Crimpeinsatz
100024655 J01150R0011	G7 (RG-316/U)	solder/crimp löt/crimp	a=17, b=7	C3703	N01003A0009
100024654 J01150R0001	G1 (RG-58C/U)	solder/crimp löt/crimp	a=23.3, b=13	C3705	N01003A0005

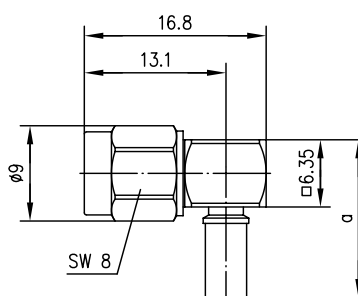


Part No. Old Part No.	Cable group; cable Kabelgruppe; Kabel	Remarks Anmerkungen	Dimensions Abmessungen	Assembly Montage	Crimp die Crimpeinsatz
100024659 J01150R0051	G30 (1.5/3.8); G54 (1.5/3.8 FLEX)	solder/crimp löt/crimp	a=23.7	C2731	N01003A0056

16.2

R-SMA Angle Plug Crimp

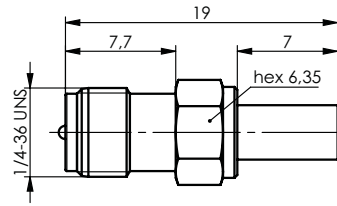
R-SMA-Winkelstecker Crimp



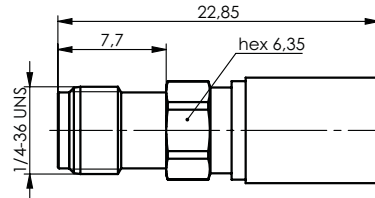
Part No. Old Part No.	Cable group; cable Kabelgruppe; Kabel	Remarks Anmerkungen	Dimensions Abmessungen	Assembly Montage	Crimp die Crimpeinsatz
100024657 J01150R0031	G7 (RG-316/U)	solder/crimp löt/crimp	a=14.9	C0403	N01003A0009
100024656 J01150R0021	G1 (RG-58C/U)	solder/crimp löt/crimp	a=21	C0405	N01003A0005
100024661 J01150R0061	G30 (1.5/3.8); G54 (1.5/3.8 FLEX)	solder/crimp löt/crimp	a=21.9	C0431	N01003A0056

R-SMA Straight Jack Crimp R-SMA-Kabelbuchse Crimp

16.3



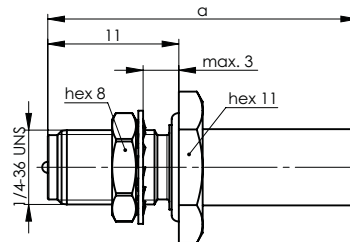
Part No. Old Part No.	Cable group; cable Kabelgruppe; Kabel	Remarks Anmerkungen	Assembly Montage	Crimp die Crimpeinsatz
100024762 J01151R0031	G7 (RG-316/U)	solder/crimp löt/crimp	C0703	N01003A0009
100024761 J01151R0021	G1 (RG-58C/U)	solder/crimp löt/crimp	C3805	N01003A0005



Part No. Old Part No.	Cable group; cable Kabelgruppe; Kabel	Remarks Anmerkungen	Assembly Montage	Crimp die Crimpeinsatz
100024764 J01151R0051	G30 (1.5/3.8); G54 (1.5/3.8 FLEX)	crimp/crimp	C2731	N01003A0056

R-SMA Bulkhead Jack Crimp R-SMA-Kabeleinbaubuchse Crimp

16.4

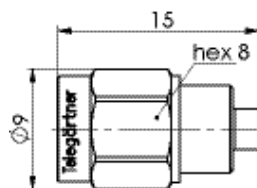


Part No. Old Part No.	Cable group; cable Kabelgruppe; Kabel	Remarks Anmerkungen	Dimensions Abmessungen	Mount. dim. Einbaumaß	Assembly Montage	Crimp die Crimpeinsatz
100024760 J01151R0011	G7 (RG-316/U)	solder/crimp löt/crimp	a=22.1	Z027	C4003	N01003A0009
100024759 J01151R0001	G1 (RG-58C/U)	solder/crimp löt/crimp	a=26	Z027	C4005	N01003A0005
100024773 J01151R0181	G30 (1.5/3.8); G54 (1.5/3.8 FLEX)	crimp/crimp	a=22.85	Z027	C2731	N01003A0056

16.5

R-SMA termination Loads

R-SMA-Abschlusswiderstand

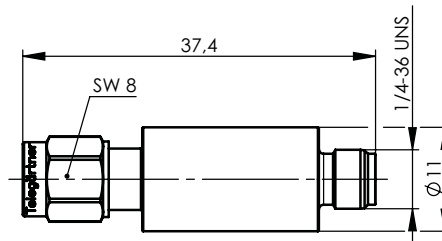


Part No.	Type	Max. Power	Max. Frequency	Return Loss	Finish
Old Part No.	Ausführung	Max. Leistung	Max. Frequenz	Rückflussdämpfung	Oberfläche
100024788	m	1 W	6 GHz	typ.: 1 GHz: -38 dB; 2 GHz: -34 dB; 3 GHz: -28 dB;	Gold
J01152R0011				6 GHz: -23 dB	

16.6

R-SMA Attenuators

R-SMA-Dämpfungsglieder

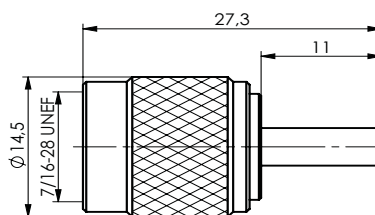


Part No.	Type	Attenuation	Max. Power	Max. Frequency	Return Loss
Old Part No.	Ausführung	Dämpfung	Max. Leistung	Max. Frequenz	Rückflussdämpfung
100024832	m-f	3 dB	2 W	6 GHz	1 GHz - 39 dB; 4 GHz: -31 dB; 10 GHz: -22 dB
J01156R0011					
100024833	m-f	6 dB	2 W	6 GHz	1 GHz - 39 dB; 4 GHz: -31 dB; 6 GHz: -22 dB
J01156R0021					
100024834	m-f	10 dB	2 W	6 GHz	1 GHz - 39 dB; 4 GHz: -31 dB; 6 GHz: -22 dB
J01156R0031					
100024835	m-f	20 dB	2 W	6 GHz	1 GHz - 39 dB; 4 GHz: -31 dB; 6 GHz: -22 dB
J01156R0041					

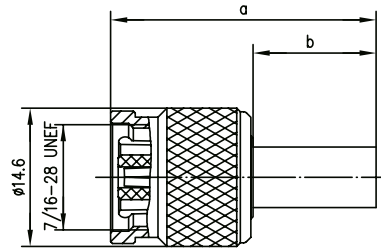
16.7

R-TNC Straight Plug Crimp

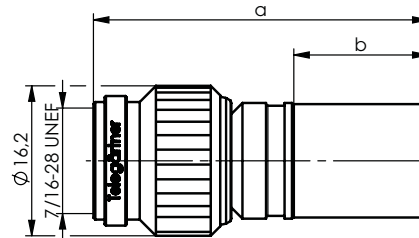
R-TNC-Kabelstecker Crimp



Part No.	Cable group; cable	Remarks	Assembly	Crimp die
Old Part No.	Kabelgruppe; Kabel	Anmerkungen	Montage	Crimpeinsatz
100023748	G7 (RG-316/U)	crimp/crimp	A3416	N01003A0009
J01010R0001				



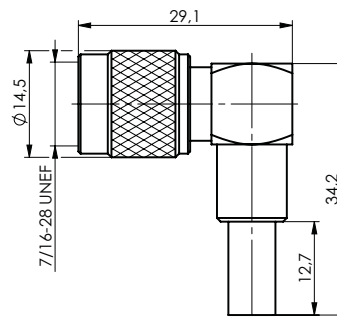
Part No. Old Part No.	Cable group; cable Kabelgruppe; Kabel	Remarks Anmerkungen	Dimensions Abmessungen	Assembly Montage	Crimp die Crimpeinsatz
100023747 J01010R0000	G1 (RG-58C/U)	crimp/crimp	a=28; b=13	A3405	N01003A0005
100023752 J01010R0008	G5 (RG-223/U)	crimp/crimp	a=28.5; b=13.5	A3405	N01003A0005
100023750 J01010R0005	G30 (1.5/3.8); G54 (1.5/3.8 FLEX)	crimp/crimp	a=31; b=13	A3431	N01003A0056



Part No. Old Part No.	Cable group; cable Kabelgruppe; Kabel	Remarks Anmerkungen	Dimensions Abmessungen	Assembly Montage	Crimp die Crimpeinsatz
100027540 J01010R0007Z	G56 (1.8/4.9)	crimp/crimp	a=35; b=13.5	A4129	N01003A0053
100023753 J01010R0009	G37 (2.7/7.25); G55 (2.7/7.25 Flex)	crimp/crimp	a=36.2; b=14.5	A3326	N01003A0030

R-TNC Angle Plug Crimp R-TNC-Winkelstecker Crimp

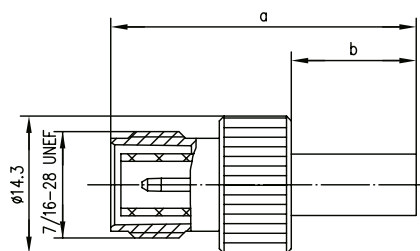
16.8



Part No. Old Part No.	Cable group; cable Kabelgruppe; Kabel	Remarks Anmerkungen	Assembly Montage	Crimp die Crimpeinsatz
100023749 J01010R0002	G1 (RG-58C/U)	crimp/crimp	A3805	N01003A0005

16.9

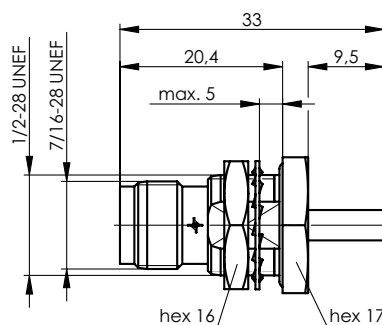
R-TNC Straight Jack Crimp R-TNC-Kabelbuchse Crimp



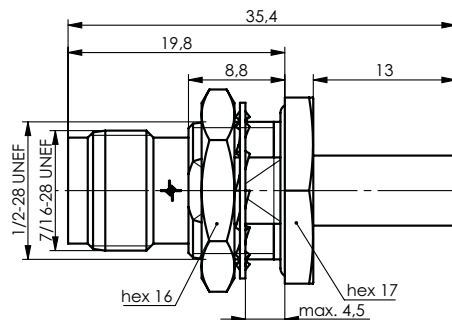
Part No. Old Part No.	Cable group; cable Kabelgruppe; Kabel	Remarks Anmerkungen	Dimensions Abmessungen	Assembly Montage	Crimp die Crimpeinsatz
100023803 J01011R0003	G1 (RG-58C/U)	crimp/crimp	a=31.8, b=13	A3905	N01003A0005
100023806 J01011R0008	G5 (RG-223/U)	crimp/crimp	a=32.3, b=13.5	A3905	N01003A0005
100023804 J01011R0006	G30 (1.5/3.8); G54 (1.5/3.8 FLEX)	crimp/crimp	a=31.3, b=13	A3931	N01003A0056

16.10

R-TNC Bulkhead Jack Crimp R-TNC-Kabeleinbaubuchse Crimp



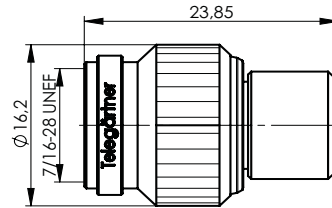
Part No. Old Part No.	Cable group; cable Kabelgruppe; Kabel	Remarks Anmerkungen	Mount. dim. Einbaumaß	Assembly Montage	Crimp die Crimpeinsatz
100023805 J01011R0007	G7 (RG-316/U)	crimp/crimp	Z004	A3516	N01003A0009



Part No. Old Part No.	Cable group; cable Kabelgruppe; Kabel	Remarks Anmerkungen	Mount. dim. Einbaumaß	Assembly Montage	Crimp die Crimpeinsatz
100023810 J01011R0012	G1 (RG-58C/U)	crimp/crimp	Z004	A1105	N01003A0005

R-TNC Termination Load R-TNC-Abschlusswiderstand

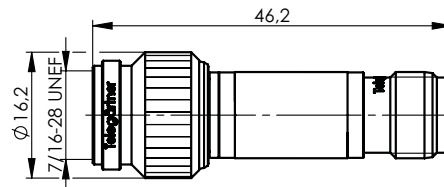
16.11



Part No. Old Part No.	Z Z	Type Ausführung	Max. Power Max. Leistung	Max. Frequency Max. Frequenz	Return Loss Rückflussdämpfung	Finish Oberfläche
100023849 J01016R0008	50	m	1 W	6 GHz	typ.: 1 GHz: -35 dB; 2 GHz: -26 dB; 4 GHz: -21 dB; 6 GHz: -17 dB	Telealloy

R-TNC Attenuators R-TNC-Dämpfungsglieder

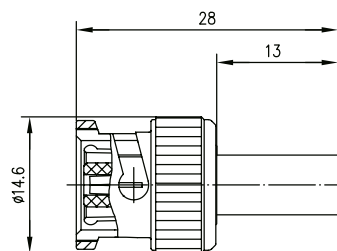
16.12



Part No. Old Part No.	Type Ausführung	Attenuation Dämpfung	Max. Power Max. Leistung	Max. Frequency Max. Frequenz	Return Loss Rückflussdämpfung
100023845 J01016R0004	m-f	3 dB	2 W	6 GHz	typ.: 1 GHz - 40 dB; 4 GHz: -22 dB; 6 GHz: -18 dB
100023846 J01016R0005	m-f	6 dB	2 W	6 GHz	1 GHz - 40 dB; 4 GHz: -22 dB; 6 GHz: -18 dB
100023847 J01016R0006	m-f	10 dB	2 W	6 GHz	1 GHz - 40 dB; 4 GHz: -22 dB; 6 GHz: -18 dB
100023848 J01016R0007	m-f	20 dB	2 W	6 GHz	1 GHz - 39 dB; 4 GHz: -21 dB; 6 GHz: -18 dB

R-BNC straight plug crimp R-BNC-Kabelstecker Crimp

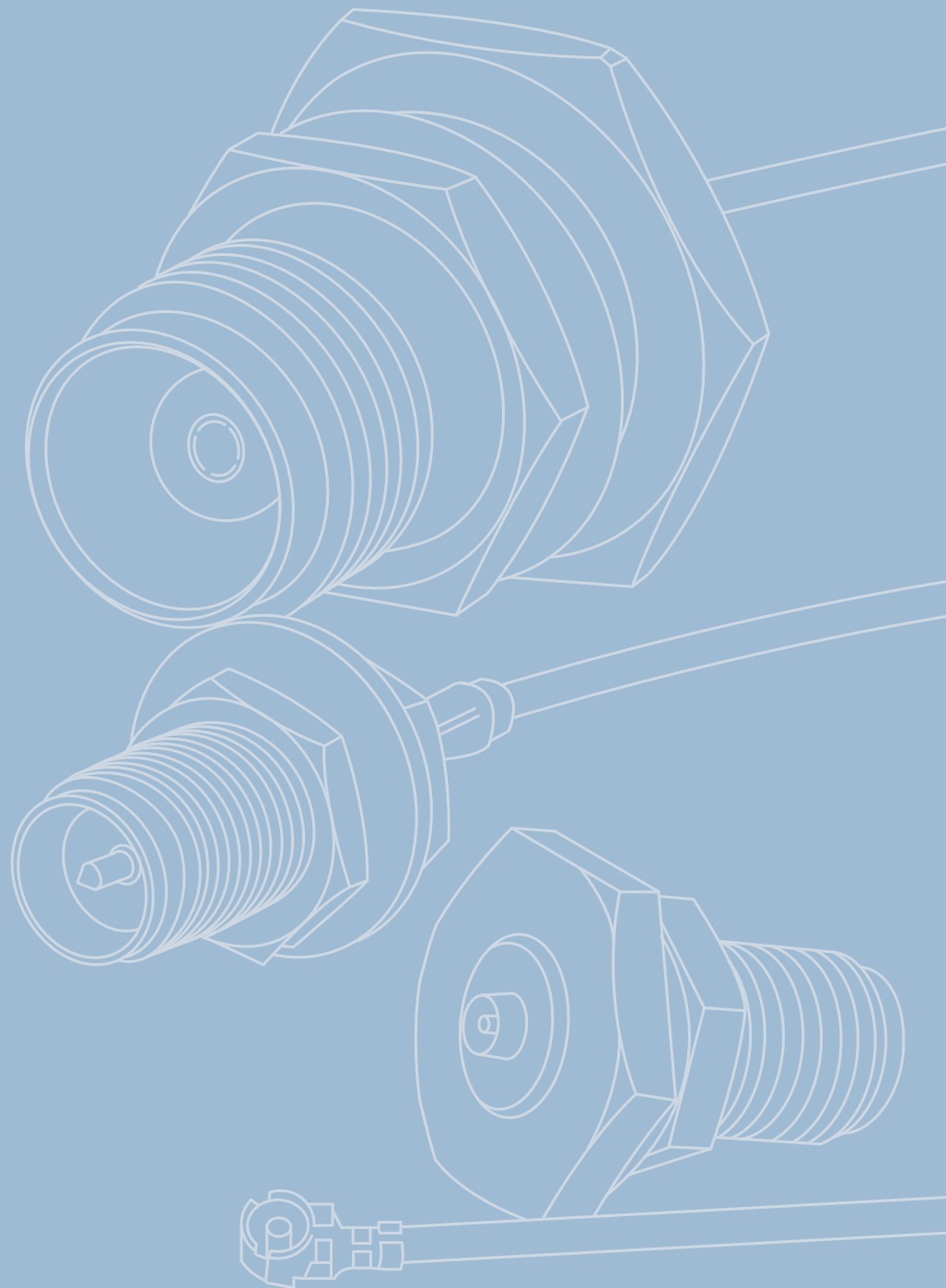
16.13



Part No. Old Part No.	Cable group; cable Kabelgruppe; Kabel	Remarks Anmerkungen	Assembly Montage	Crimp die Crimpeinsatz
100023361 J01000R0000	G1 (RG-58C/U)	crimp/crimp	A3405	N01003A0005

17

UMTC
UMTC





17

UMTC UMTC

17.1	UMTC.....	327	17.1	UMTC.....	327
17.2	UMTC Adaptor	329	17.2	UMTC Adapter	329

UMTC (Ultra Miniature Telegärtner Connector) Cable Assemblies:

Telegärtner offers special cable assemblies featuring miniaturised UMTC-series coaxial connectors, which are designed for a small number of mating cycles. These connectors are compatible with the U.FL, MHF (I-PEX) connector series, as well as with other comparable connector types. The range includes cable assemblies terminated at both ends with a UMTC angle jack, or alternatively with one of the ends terminated with connector from the SMA-,R-SMA-, TNC-, and R-TNC-series.

The coaxial cable used has an overall diameter of 1.13 mm, and 50 Ω impedance. The assemblies are suitable for frequencies up to 6 GHz.

The field of application for these assemblies is to connect up to small PCBs, where space is of a premium (e.g. in GSM applications or W-LAN modules)

UMTC (Ultra Miniature Telegärtner Connector) Kabelkonfektionen:

Telegärtner bietet Sonderkabel mit miniaturisierten Koaxsteckverbindern der Serie UMTC an, die für eine kleine Steckzyklenzahl ausgelegt sind. Diese Steckverbinder sind steckkompatibel zu U.FL, MHF (I-PEX) und vergleichbaren Steckverbinderserien. Zur Wahl stehen konfektionierte Kabel, die auf jeder Seite eine UMTC Winkelbuchse haben oder alternativ auf einer der beiden Seiten mit einem Steckverbinder der Serien SMA, R-SMA, TNC und R-TNC konfektioniert sind.

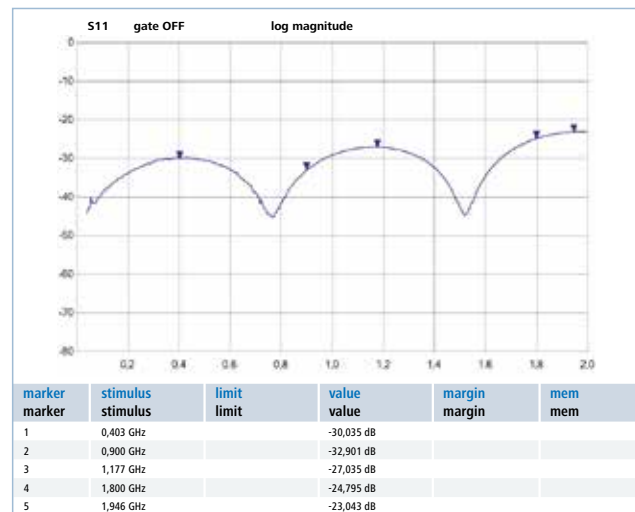
Als Koaxkabel steht ein Kabel mit einem Manteldurchmesser von 1,13 mm zur Verfügung. Es hat einen Wellenwiderstand von 50 Ω und kann bis zu einer Frequenz von 6 GHz eingesetzt werden.

Hauptinsatzgebiet der UMTC Verbindung sind Leiterplatten, auf denen nur sehr wenig Platz für eine Koax Verbindung zur Verfügung steht (z. B. in Geräte mit GSM oder W-LAN Modulen).

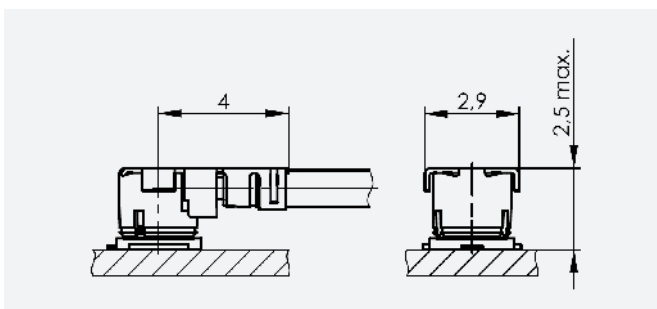
Application Examples Anwendungsbeispiele

- on modules for W-LAN
- auf Modulen für W-LAN
- MINI-PCI, in GSM
- Mini-PCI, In GSM
- PDA and Notebook Computer
- PDA und Notebook Computer
- GPS
- GPS
- Bluetooth
- Bluetooth
- RF Measurement Equipment
- HF Messgeräte
- Antenna Pigtails
- Antennenpigtaills

Return Loss Graph Rückflussdämpfungs-Messkurve



Advantage: Low mating height Vorteil: geringe Bauhöhe



Characteristics of UMTC Connector Eigenschaften UMTC Steckverbinder

Mechanical Characteristics

Durability (mating cycles)	< 30	Mechanische Eigenschaften Lebensdauer (Steckungen)
Disengagement force	0.15 N	Ziehkraft
Material: Spring contacts	phosphor bronze	Werkstoff: Federnde Kontaktteile
Material: Outer conductor	phosphor bronze	Werkstoff: Außenleiter
Material: Insulator	PBT	Werkstoff: Isolierteile
Finish: inner conductor	Au	Oberfläche: Innenleiter
Finish: outer conductor RoHS compliant	Au	Oberfläche: Außenleiter RoHS konform

Environmental

Operating temperature	-65 °C / +165 °C	Umgebung Betriebstemperatur
-----------------------------	------------------------	---------------------------------------

Electrical Characteristics

Contact resistance inner conductor	20 mOhm	Elektrische Eigenschaften Durchgangswiderstand Innenleiter
Contact resistance outer conductor	10 mOhm	Durchgangswiderstand Außenleiter
Insulation resistance	> 500 M Ohm	Isolationswiderstand
Impedance	50 Ohm	Wellenwiderstand
Return Loss	> 17 dB/6 GHz	Rückflusdämpfung
Working voltage	200 Veff /50 Hz	Betriebsspannung
Frequency range up to	6 GHz	Frequenzbereich bis

Characteristics Cable Eigenschaften Kabel



Construction Aufbau	Material Material	Dimensions Abmessungen
Inner conductor / Innenleiter	Copper, silver plated / Kupfer, versilbert	Ø 0,24 mm
Dielectric / Isolierung	FEP	Ø 0,68 mm
Outer conductor / Außenleiter	Copper, silver plated / Kupfer, versilbert	Ø 0,93 mm
Jacket / Außenmantel	FEP, grey / FEP, grau	Ø 1,13 mm

Environmental

Operating temperature	-40 °C / +150 °C	Umgebung Betriebstemperatur
RoHS compliant		RoHS konform

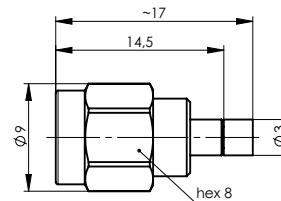
Electrical Characteristics

Contact resistance inner conductor	< 20 mOhm	Elektrische Eigenschaften Durchgangswiderstand Innenleiter
Insulation resistance	> 500 M Ohm	Isolationswiderstand
Impedance	50 Ohm	Wellenwiderstand
Capacitance at 1 kHz	nom. 96 pF/m	Kapazität bei 1 kHz
Return loss at 2,0 GHz	2.80 dB/m	Rückflusdämpfung bei 2,0 GHz
Return loss at 2,4 GHz	3.10 dB/m	Rückflusdämpfung bei 2,4 GHz
Return loss at 3,0 GHz	3.50 dB/m	Rückflusdämpfung bei 3,0 GHz
Return loss at 4,0 GHz	4,00 dB/m	Rückflusdämpfung bei 4,0 GHz
Return loss at 5,0 GHz	4.60 dB/m	Rückflusdämpfung bei 5,0 GHz
Return loss at 6,0 GHz	5.10 dB/m	Rückflusdämpfung bei 6,0 GHz
Working voltage	< 250 Veff /50 Hz	Betriebsspannung
Velocity ratio	nom. 69%	Verkürzungsfaktor
Frequency range up to	6 GHz	Frequenzbereich bis

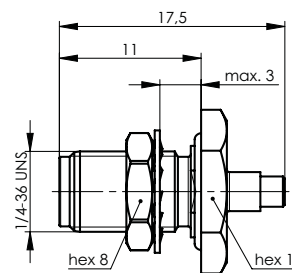
Available connectors for UMTC Cable Assemblies Verfügbare Steckverbinder für UMTC Kabelkonfektionen

UMTC
UMTC

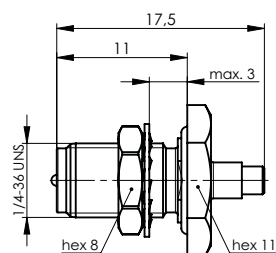
17.1



Type Ausführung	Cable group; cable Kabelgruppe; Kabel	Return Loss Rückflusdämpfung	Finish Oberfläche
SMA Straight Plug SMA Kabelstecker	G43 (0.24/0.68)	typ.: 1 GHz: -33 dB; 2 GHz: -28 dB; 4 GHz: -25 dB; 6 GHz: -20 dB	Gold

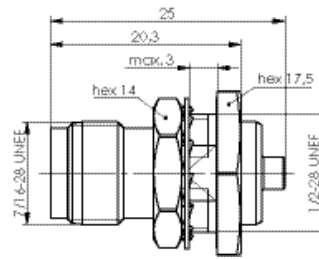


Type Ausführung	Cable group; cable Kabelgruppe; Kabel	Return Loss Rückflusdämpfung	Mount. dim. Einbaumaß
SMA Bulkhead Jack SMA Kabeleinbaubuchse	G43 (0.24/0.68)	typ.: 6 GHz: >18 dB	Z027



Type Ausführung	Cable group; cable Kabelgruppe; Kabel	Return Loss Rückflusdämpfung	Mount. dim. Einbaumaß
R-SMA Bulkhead Jack R-SMA Kabeleinbaubuchse	G43 (0.24/0.68)	typ.: 6 GHz: >18 dB	Z027

UMTC Cable Assemblies can be created with the Coax Configurator on our website.
UMTC Kabelkonfektionen können Sie mit unserem Coax Konfigurator auf unserer Website konfigurieren.



Type

Ausführung

TNC Bulkhead Jack

TNC Kabeleinbaubuchse

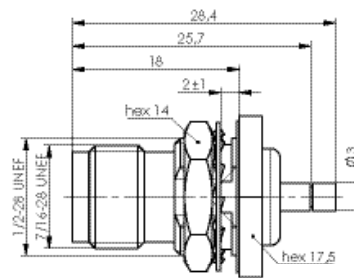
**Cable group; cable
Kabelgruppe; Kabel**

G43 (0.24/0.68)

Mount. dim.

Einbaumaß

Z004



Type

Ausführung

R-TNC Bulkhead Jack

R-TNC Kabeleinbaubuchse

**Cable group; cable
Kabelgruppe; Kabel**

G43 (0.24/0.68)

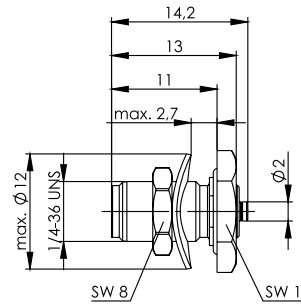
Mount. dim.

Einbaumaß

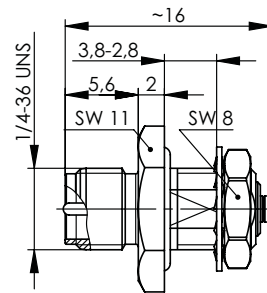
Z004

UMTC Adaptor
UMTC Adapter

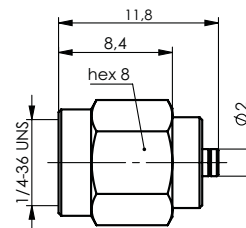
17.2



Part No. Old Part No.	Type Ausführung	Return Loss Rückflussdämpfung	Remarks Anmerkungen	Mount. dim. Einbaumaß
100024812 J01155A0101	SMA (f) / UMTC (m)	typ.: 1 GHz: -33 dB; 2 GHz: -25 dB; 3 GHz: -20 dB	barrier sealed, panel sealed IP68 Längs- und einbaudicht IP68	Z027



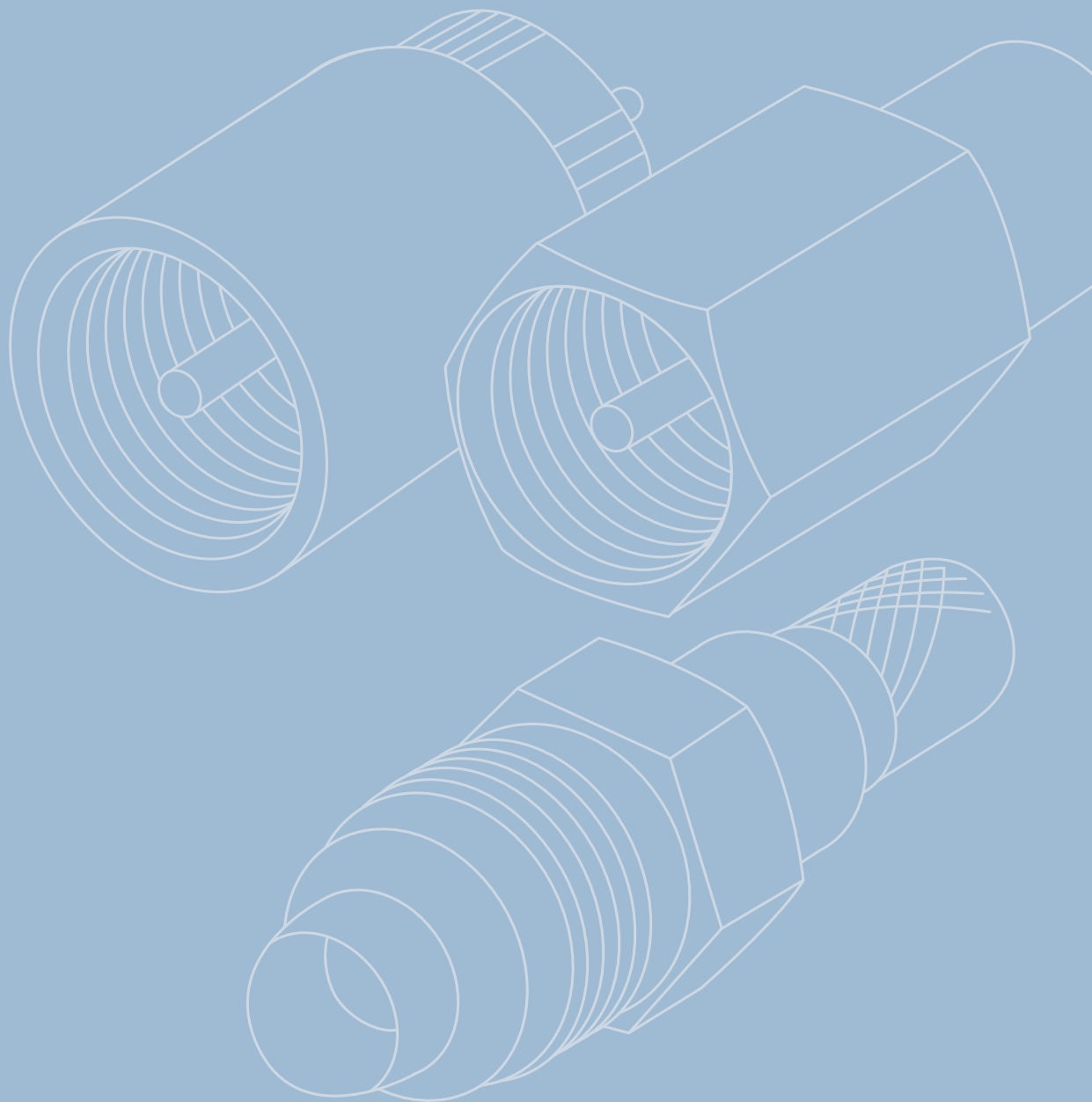
Part No. Old Part No.	Type Ausführung	Max. Frequency Max. Frequenz	Return Loss Rückflussdämpfung	Remarks Anmerkungen	Life Steckzyklen	Mount. dim. Einbaumaß
100024822 J01155R0061	SMA (f) reverse / UMTC (m)	6 GHz	typ.: 1 GHz: -32 dB; 3 GHz: -26 dB; 6 GHz: -24 dB	Panel sealed, IP67 Einbaudicht, IP67	≥ 300	Z036



Part No. Old Part No.	Type Ausführung	Max. Frequency Max. Frequenz	Return Loss Rückflussdämpfung	Remarks Anmerkungen	Life Steckzyklen
100024814 J01155A0121	SMA (m) / UMTC (m)	6 GHz	typ.: 1 GHz: -40 dB; 4 GHz: -32 dB; 6 GHz: -28 dB	brass gold plated Messing vergoldet	≥ 100

18

FME
FME





18

FME FME

18.1	FME Straight Plug Crimp	335	18.1	FME-Kabelstecker Crimp	335
18.2	FME Press-In Bulkhead Plug	335	18.2	FME-Einpresstecker	335
18.3	FME Bulkhead Plug Crimp	336	18.3	FME-Kabeleinbaustecker Crimp	336
18.4	FME Straight Jack Crimp	336	18.4	FME-Kabelbuchse Crimp	336
18.5	FME Adaptor	337	18.5	FME-Kupplung	337
18.6	Cable: Both sides FME Jack	337	18.6	Kabel: Beidseitig FME-Buchse	337

The FME series is a miniature coax connector with screw coupling. The FME series can be used up to a frequency of 2 GHz. The impedance is controlled at 50 Ω. Connector styles are available for flexible and conformable cables. Solder and crimp techniques are used to terminate this series. Applications for the FME series are in the area of mobile communications, especially in vehicles due to their compact size and durability.

Die Serie FME umfasst koaxiale Steckverbinder mit Schraubverschluss, die bis zu einer Frequenz von 2 GHz eingesetzt werden. Der Wellenwiderstand beträgt 50 Ω. Kabel werden je nach Ausführung durch Crimpen oder Löten angeschlossen. Die Steckverbinder der Serie FME werden, auch wegen ihrer kompakten Bauform, häufig im Mobilfunk und hier insbesondere in Fahrzeugen eingesetzt.

Mechanical Characteristics Mechanische Eigenschaften

Durability (Matings)	≥ 500	Lebensdauer (Steckungen)
Disengagement	min. 0.5 N	Ziehkraft
Max. coupling torque	200 Ncm	Max. Kupplungsdrehmoment
Material: spring contacts	CuNi1Pb1P(C97)	Werkstoff: Federnde Kontaktteile
Material: crimp ferrule	Cu	Werkstoff: Crimprohr
Material: other metal parts	CuZn39Pb3	Werkstoff: Sonstige Metallteile
Material: insulators	PP; PTFE	Werkstoff: Isolierteile
Finish: Inner conductor	Cu2Ag5	Oberfläche: Innenleiter
Finish: Other metal parts	Cu2Ni5	Oberfläche: Sonstige Metallteile

Climatic Characteristics Thermische und Klimatische Eigenschaften

Climatic category acc. to IEC 60068 - 1	55/085/21	Prüfklasse nach DIN IEC 60068 Teil 1
---	-----------------	--------------------------------------

Electrical Characteristics Elektrische Eigenschaften

Contact resistance inner conductor	≤ 10 mΩ	Durchgangswiderstand Innenleiter
Contact resistance outer conductor	≤ 5 mΩ	Durchgangswiderstand Außenleiter
Insulation resistance	≥ 5 GΩ	Isolationswiderstand
Voltage proof	1 kVeff/50 Hz	Spannungsfestigkeit
Impedance	50 Ω	Wellenwiderstand
Working voltage	≤ 100 Veff/50 Hz	Betriebsspannung
Insertion loss	≤ 0.2 dB/1.8 GHz	Einfügedämpfung
Return loss	≥ 20 dB/1.8 GHz	Rückflußdämpfung
Frequency range up to	2 GHz	Frequenzbereich bis

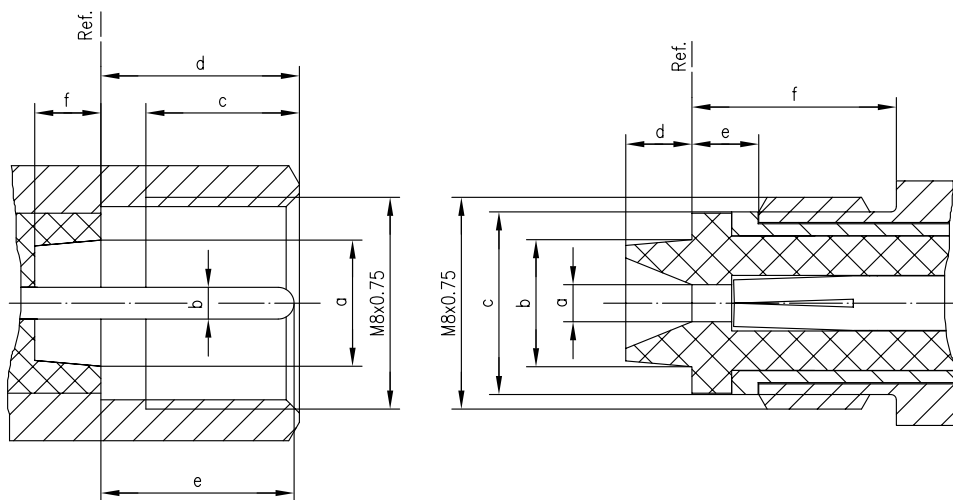
FME Mating Face FME-Steckgesicht

Plug

Stecker

Jack

Buchse

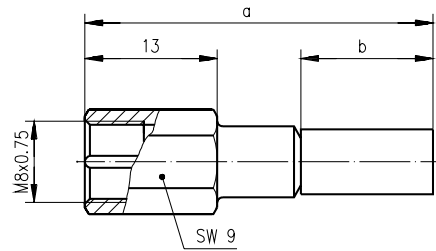


	[inch]		[mm]	
	min.	max.	min.	max.
a	0.184	0.187	4.66	4.76
b	0.047	0.048	1.185	1.215
c	0.228	-	5.8	-
d	0.295	0.299	7.4	7.7
e	0.236	0.295	6.0	7.5
f	0.098	-	2.50	-

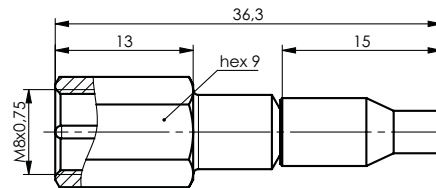
	[inch]		[mm]	
	min.	max.	min.	max.
a	0.053	0.059	1.35	1.5
b	0.189	0.191	4.80	4.85
c	-	0.276	-	7.0
d	0.098	0.102	2.5	2.6
e	0.091	-	2.3	-
f	0.295	-	7.5	-

FME Straight Plug Crimp
FME-Kabelstecker Crimp

18.1



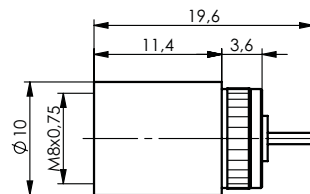
Part No. Old Part No.	Cable group; cable Kabelgruppe; Kabel	Remarks Anmerkungen	Dimensions Abmessungen	Assembly Montage	Crimp die Crimpeinsatz
100025646 J01700A0010	G7 (RG-316/U)	crimp/crimp Low cost: 2 GHz: -15 dB	a=31.2, b=9.5	B2725	N01003A0027
100025643 J01700A0006	G1 (RG-58C/U)	crimp/crimp	a=34.2, b=13	B1205	N01003A0005
100025645 J01700A0009	G30 (1.5/3.8); G54 (1.5/3.8 FLEX)	crimp/crimp	a=34.7, b=13.5	B1231	N01003A0056



Part No. Old Part No.	Cable group; cable Kabelgruppe; Kabel	Remarks Anmerkungen	Assembly Montage	Crimp die Crimpeinsatz
100025644 J01700A0007	G7 (RG-316/U)	crimp/crimp	B2005	N01003A0005

FME Press-In Plug
FME-Einpresstecker

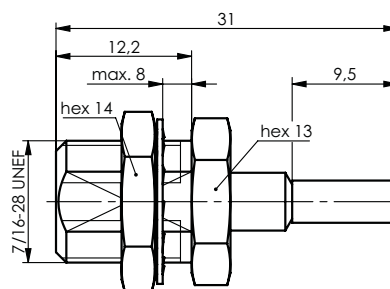
18.2



Part No. Old Part No.	Remarks Anmerkungen	Mount. dim. Einbaumaß
100021090 F01700A0000	insulator PTFE Isolierung PTFE	Z038

18.3

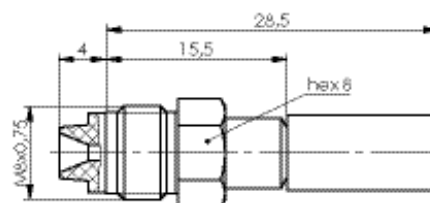
FME Bulkhead Plug Crimp FME-Kabeleinbaustecker Crimp



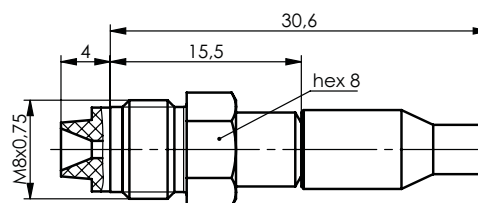
Part No. Old Part No.	Cable group; cable Kabelgruppe; Kabel	Remarks Anmerkungen	Mount. dim. Einbaumaß	Assembly Montage	Crimp die Crimpeinsatz
100025647 J01700A0013	G7 (RG-316/U)	crimp/crimp	Z003	B2725	N01003A0027

18.4

FME Straight Jack Crimp FME-Kabelbuchse Crimp



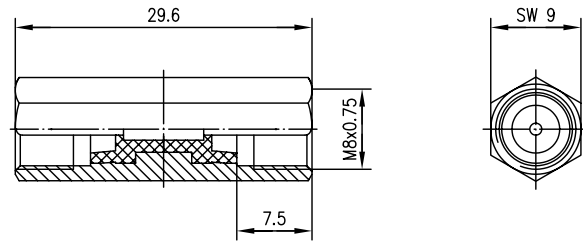
Part No. Old Part No.	Cable group; cable Kabelgruppe; Kabel	Assembly Montage	Crimp die Crimpeinsatz
100025650 J01701A0003	G30 (1.5/3.8); G54 (1.5/3.8 FLEX)	B0831	N01003A0056
100025651 J01701A0004	Low Loss 1.05/2.95	B0801	N01003A0005
100025652 J01701A0007	G1 (RG-58C/U)	B0805	N01003A0005



Part No. Old Part No.	Cable group; cable Kabelgruppe; Kabel	Assembly Montage	Crimp die Crimpeinsatz
100025653 J01701A0008	G7 (RG-316/U)	B2005	N01003A0005

FME Adaptor
FME-Kupplung

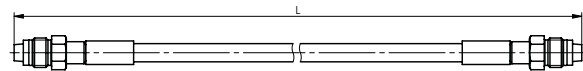
18.5



Part No. Old Part No.	Type Ausführung	Remarks Anmerkungen	Return Loss Rückflussdämpfung
100025657 J01702A0001	m-m	with PP insulator mit PP Isolierung	typ.: 1 GHz: -30 dB; 3 GHz: -21 dB

Cable: Both sides FME Jack
Kabel: Beidseitig FME-Buchse

18.6



Part No. Old Part No.	Cable group; cable Kabelgruppe; Kabel	Length Länge
100009396 L00010A0392	RG-58C/U (50 Ω)	1 m
100009890 L00011A0135	RG-58C/U (50 Ω)	2 m
100010101 L00012A0018	RG-58C/U (50 Ω)	3 m
100010250 L00013A0013	RG-58C/U (50 Ω)	4 m
100010251 L00013A0014	RG-58C/U (50 Ω)	5 m

Other cable assemblies on request.

Weitere konfektionierte Kabel auf Anfrage.

19

UHF
UHF





19

UHF UHF

19.1	UHF Straight Plug	343	19.1	UHF-Kabelstecker	343
19.2	UHF Straight Plug Crimp	344	19.2	UHF-Kabelstecker Crimp	344
19.3	UHF Angle Plug	344	19.3	UHF-Kabelwinkelstecker	344
19.4	UHF Angle Plug Crimp	345	19.4	UHF-Kabelwinkelstecker Crimp	345
19.5	UHF Bulkhead Jack Crimp	345	19.5	UHF-Kabeleinbaubuchse Crimp	345
19.6	UHF Bulkhead Jack	346	19.6	UHF-Einbaubuchse	346
19.7	UHF Panel Jack	346	19.7	UHF-Einbaubuchse mit Flansch	346
19.8	UHF Adaptor	346	19.8	UHF-Kupplung	346
19.9	UHF Angle Adaptor	347	19.9	UHF-Winkelverbindungsstück	347
19.10	UHF T Adaptor	347	19.10	UHF-T-Stück	347
19.11	UHF Reducing Adaptor	348	19.11	UHF-Reduzierschraube	348
19.12	UHF Dust Cap	348	19.12	UHF-Abdeckkappe	348
19.13	UHF Hood	349	19.13	UHF-Abschirmkappe	349

The UHF series is a low cost, low frequency connector with a screw coupling. The maximum usable frequency is limited to 200 MHz, as the impedance of the connector is not controlled. Flexible cables up to 11 mm (0.433") in diameter can be used. Soldering and crimping techniques are used for terminating these connectors. Applications for the UHF connectors are for low-frequency communication equipment.

Die Serie UHF umfasst kostengünstige koaxiale Steckverbindungen mit Schraubverschluss. Sie können lediglich bis zu einer Frequenz von 200 MHz eingesetzt werden, da der Wellenwiderstand nicht definiert ist. Flexible Kabel bis zu einem Durchmesser von 11 mm können angeschlossen werden. Kabel werden je nach Ausführung durch Crimpen, Klemmen oder Löten montiert. Die Steckverbinder der Serie UHF werden in der Signalübertragung bei niedrigen Frequenzen eingesetzt.

Mechanical Characteristics Mechanische Eigenschaften

Material: contacts	CuZn39Pb3	Werkstoff: Kontaktteile
Material: other metal parts	CuZn39Pb3	Werkstoff: Sonstige Metallteile
Material: insulators	PTFE; POM; ABS; PPE (Noryl)	Werkstoff: Isolierteile
Finish: Inner conductor	Cu2Ag5	Oberfläche: Innenleiter
Finish: Outer conductor	CuNi5	Oberfläche: Außenleiter
Finish: Other metal parts.....	CuNi5	Oberfläche: Sonstige Metallteile

Climatic Characteristics Thermische und Klimatische Eigenschaften

Climatic category acc. to IEC 60068 - 1.....	40/70/21	Prüfklasse nach DIN IEC 60068 Teil 1
--	----------------	--------------------------------------

Electrical Characteristics Elektrische Eigenschaften

Contact resistance inner conductor	≤ 5 mΩ	Durchgangswiderstand Innenleiter
Contact resistance outer conductor	≤ 5 mΩ	Durchgangswiderstand Außenleiter
Insulation resistance	≥ 5 GΩ	Isolationswiderstand
Voltage proof	2 kVeff/50 Hz.....	Spannungsfestigkeit
Impedance.....	circa 50 Ω	Wellenwiderstand
Working voltage	≤ 750 Veff/50 Hz	Betriebsspannung
Frequency range up to.....	200 MHz	Frequenzbereich bis

Standards Normen

IEC 60 169-12	IEC 60 169-12
---------------------	---------------

Note..... Hinweis

Combination connectors and cable clamps can be utilised to create a further number of UHF-connector variations. RF cable assemblies with UHF connectors upon request.	Weitere UHF-Steckverbindervarianten können durch die Kombination von Normköpfen und Kabelabfahrungen zusammengestellt werden. Konfektionierte HF-Kabel mit UHF-Steckverbindungen auf Anfrage.
--	--

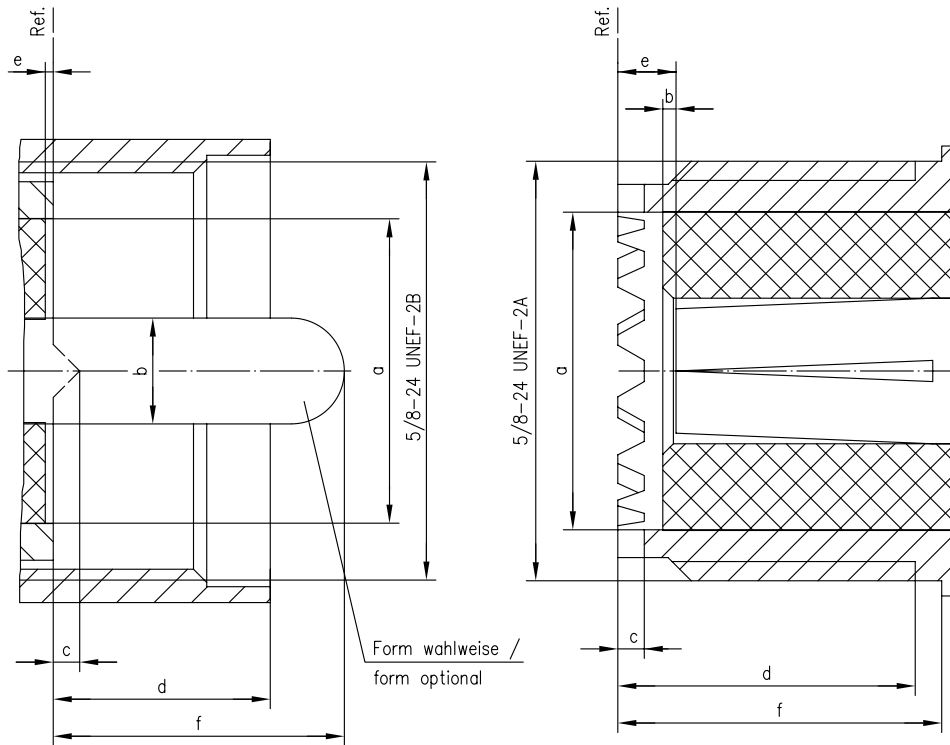
UHF Mating Face UHF-Steckgesicht

Plug

Stecker

Jack

Buchse

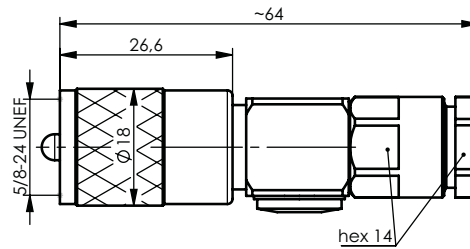


	[inch]		[mm]	
	min.	max.	min.	max.
a	0.455	0.481	11.56	12.22
b	0.154	0.158	3.912	4.013
c	-	0.035	-	0.89
d	-	0.390	-	9.91
e	0.0	-	0.0	-
f	-	0.437	-	11.10

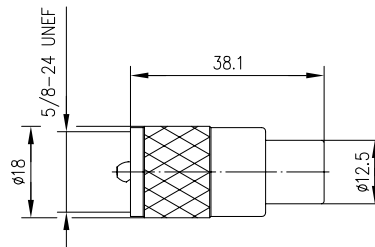
	[inch]		[mm]	
	min.	max.	min.	max.
a	0.455	0.481	11.56	12.22
b	0.001	-	0.03	-
c	0.035	-	0.89	-
d	0.310	-	7.87	-
e	0.040	-	1.02	-
f	0.437	-	11.10	-

UHF Straight Plug
UHF-Kabelstecker

19.1

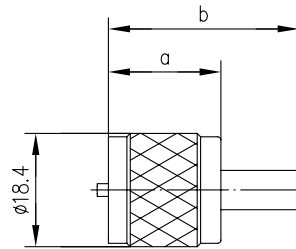


Part No. Old Part No.	Cable group; cable Kabelgruppe; Kabel	Remarks Anmerkungen	Assembly Montage
100024330 J01040A0015	G30 (1.5/3.8)	solder/clamp; pressure sleeve löt/klemm; Druckverschraubung	D11



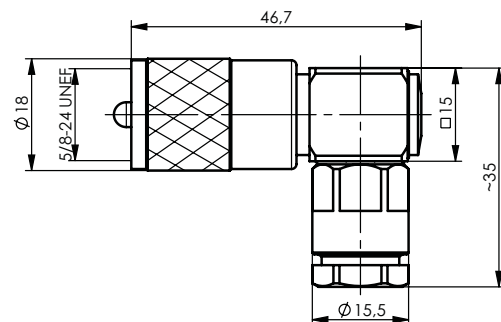
Part No. Old Part No.	Cable group; cable Kabelgruppe; Kabel	Remarks Anmerkungen	Assembly Montage	MIL-Std. MIL-Std.
100024333 J01040A0604	G1 (RG-58C/U); G2 (RG-59B/U)	insulator: POM Isolierung: POM	B07	PL 259/6
100024337 J01040B0604	G1 (RG-58C/U); G2 (RG-59B/U)	insulator: PTFE Isolierung: PTFE	B07	PL 259/6
100024332 J01040A0602	RG-213/U	insulator: POM Isolierung: POM	B07	PL 259/9
100024336 J01040B0602	RG-213/U	insulator: PTFE Isolierung: PTFE	B07	PL 259/9

19.2

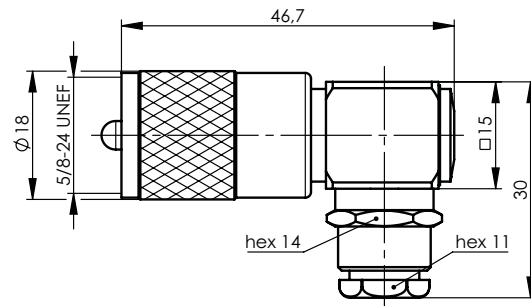
UHF Straight Plug Crimp
UHF-Kabelstecker Crimp

► Part No. ► Old Part No.	Cable group; cable Kabelgruppe; Kabel	Remarks Anmerkungen	Dimensions Abmessungen	Assembly Montage	Crimp die Crimpeinsatz
100024322 J01040A0001	G1 (RG-58C/U)	crimp/crimp	a=18.3, b=31	B0605	N01003A0005
100024324 J01040A0009	G5 (RG-223/U)	crimp/crimp	a=18.5, b=31.5	B0605	N01003A0005
100024323 J01040A0006	RG-213/U	crimp/crimp	a=18.3, b=32.5	B0612	N01003D1274
100024325 J01040A0010	RG-214/U	crimp/crimp	a=18.5, b=33.5	B0612	N01003D1274
100024321 J01040A0000	G2 (RG-59B/U)	crimp/crimp	a=18.3, b=31	B0631	N01003A0056
100024328 J01040A0013	G30 (1.5/3.8), G54 (1.5/3.8 FLEX)	crimp/crimp	a=18.3, b=31	B0631	N01003A0056
100024327 J01040A0012	G37 (2.7/7.25), G55 (2.7/7.25 FLEX)	crimp/crimp	a=18.3, b=33	B0626	N01003A0030

19.3

UHF Angle Plug
UHF-Kabelwinkelstecker

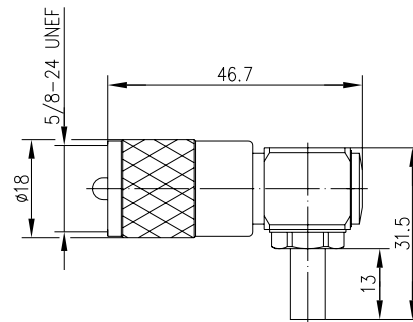
► Part No. ► Old Part No.	Cable group; cable Kabelgruppe; Kabel	Remarks Anmerkungen	Assembly Montage
100024329 J01040A0014	G30 (1.5/3.8)	solder/clamp; pressure sleeve löt/klemm; Druckverschraubung	D11
100024331 J01040A0016	G37 (2.7/7.25); G42 (2.6/7.1); G55 (2.7/7.25 Flex)	solder/clamp; pressure sleeve löt/klemm; Druckverschraubung	D11



Part No. Old Part No.	Cable group; cable Kabelgruppe; Kabel	Remarks Anmerkungen	Finish Oberfläche	Assembly Montage
100024340 J01040B1201	G1 (RG-58C/U); G5 (RG-223/U); RG141 A/U; RG-142 B/U; 1.0/2.95 AF	solder/clamp; pressure sleeve löt/klemm; Druckverschraubung	Ni/Tealloy	D01

UHF Angle Plug Crimp
UHF-Kabelwinkelstecker Crimp

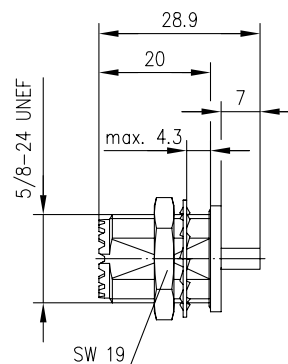
19.4



Part No. Old Part No.	Cable group; cable Kabelgruppe; Kabel	Remarks Anmerkungen	Assembly Montage	Crimp die Crimpeinsatz
100024338 J01040B0691	G1 (RG-58C/U); RG-141A/U	solder/crimp löt/crimp	D0105	N01003A0005

UHF Bulkhead Jack Crimp
UHF-Kabeleinbaubuchse Crimp

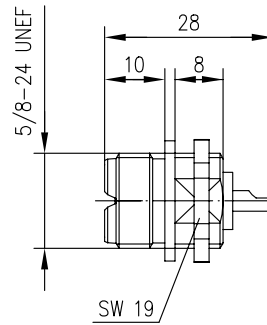
19.5



Part No. Old Part No.	Cable group; cable Kabelgruppe; Kabel	Remarks Anmerkungen	Mount. dim. Einbaumaß	Assembly Montage	Crimp die Crimpeinsatz
100024342 J01041A0004	G7 (RG-316/U)	crimp/crimp	Z021	B2516	N01003A0009

19.6

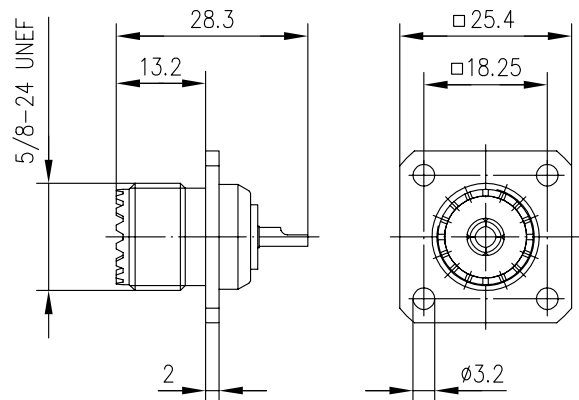
UHF Bulkhead Jack Solder pin UHF-Einbaubuchse Lötanschluss



Part No. Old Part No.	Remarks Anmerkungen	Mount. dim. Einbaumaß	MIL-Std. MIL-Std.
100024345 J01041C0001	front mounting Einbau von vorne	Z021	UG-266/U

19.7

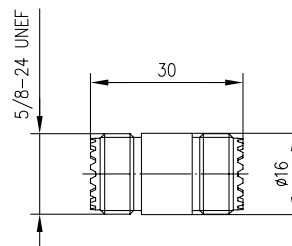
UHF Panel Jack Solder pin UHF-Einbaubuchse mit Flansch Lötanschluss



Part No. Old Part No.	Mount. dim. Einbaumaß	MIL-Std. MIL-Std.
100024344 J01041B0632	Z008	50-239

19.8

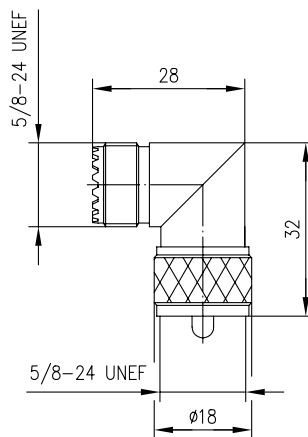
UHF Adaptor UHF-Kupplung



Part No. Old Part No.	Type Ausführung	Remarks Anmerkungen	MIL-Std. MIL-Std.
100024347 J01042A0637	f-f	PL 258	UG-299/U

UHF Angle Adaptor
UHF-Winkelverbindungsstück

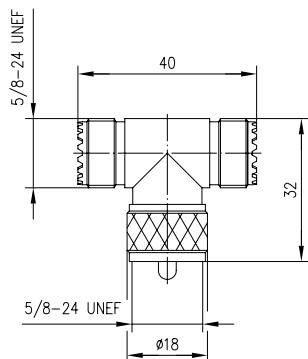
19.9



Part No.	Type	Remarks	MIL-Std.
Old Part No.	Ausführung	Anmerkungen	MIL-Std.
100024350	m-f	M 359/A centre contact gold plated	UG-646/U
J01042F0652		M 359/A Innenleiter vergoldet	

UHF T Adaptor
UHF-T-Stück

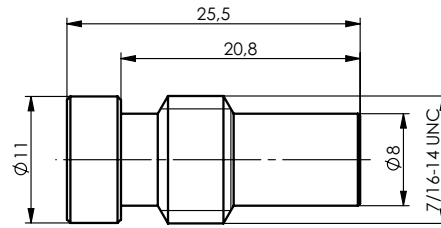
19.10



Part No.	Type	Remarks
Old Part No.	Ausführung	Anmerkungen
100024349	f-m-f	M 358, centre contact gold plated
J01042F0649		M 358, Innenleiter vergoldet

19.11

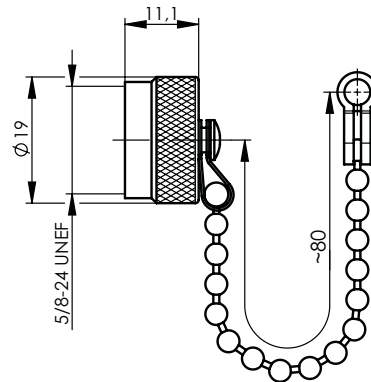
UHF Reducing Adaptor UHF-Reduzierschraube



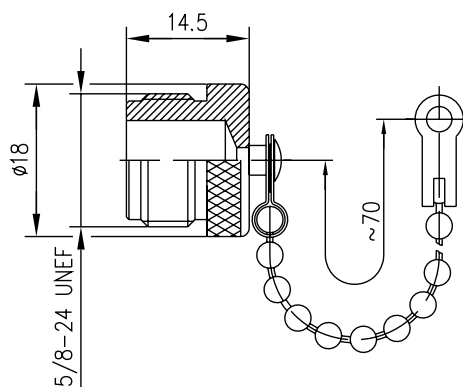
Part No.	Cable group; cable Kabelgruppe; Kabel	Remarks Anmerkungen	Assembly Montage	MIL-Std. MIL-Std.
100000403 A16000C0605	G1 (RG-58C/U)	nickel-plated vernickelt	B11	UG-175/U
100000404 A16000D0605	G2 (RG-59B/U)	silver plated versilbert	B11	UG-176/U

19.12

UHF Dust Cap UHF-Abdeckkappe



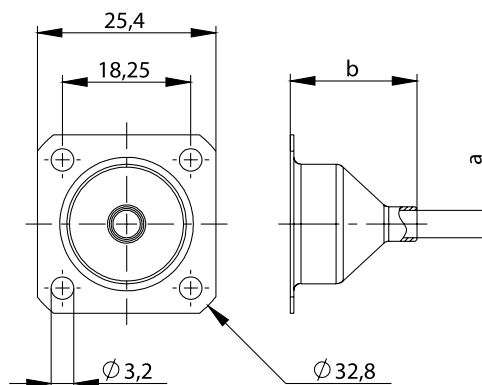
Part No.	Remarks Anmerkungen	MIL-Std. MIL-Std.
100021261 H00010A1122	with chain for N and UHF jack, IP67 with N mit Kette für N und UHF Buchse, IP67 bei N	MX-913/U



Part No.	Remarks
100021257	with chain, for N and UHF plug
H00010A0000	mit Kette, für N und UHF-Stecker

UHF Hood
UHF-Abschirmkappe

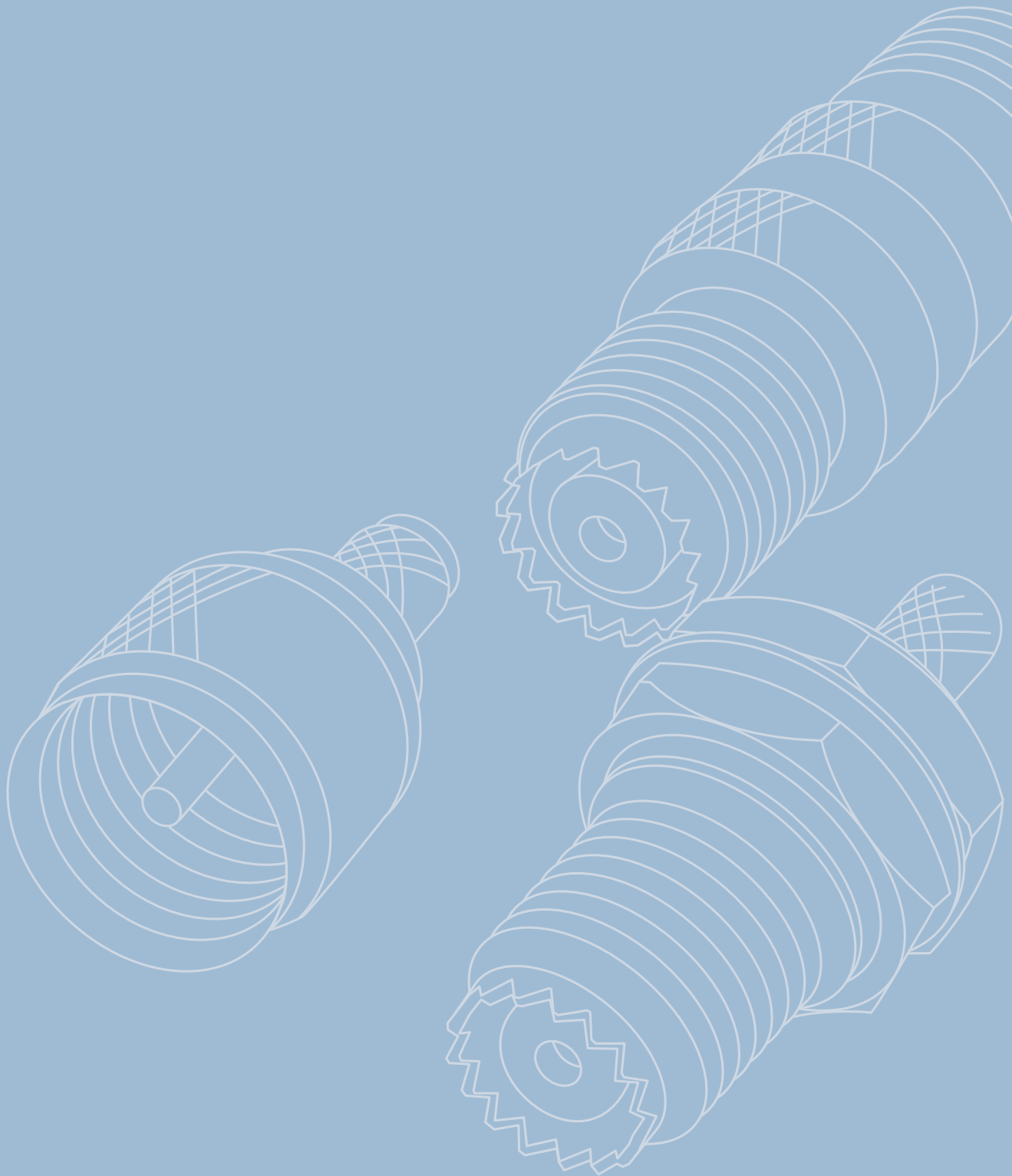
19.13



Part No.	Dimensions	MIL-Std.
100020375	a=ø3.9, b=18	UG-177/U
C05000B0654		
100020376	a=ø8.7, b=18	UG-106/U
C05000B0655		

20

Mini-UHF
Mini-UHF





Mini-UHF
Mini-UHF

20.1	Mini UHF Straight Plug Crimp	355	20.1	Mini-UHF Kabelstecker Crimp	355
20.2	Mini UHF Angle Plug Crimp	355	20.2	Mini-UHF Kabelwinkelstecker Crimp	355
20.3	Mini UHF Bulkhead Jack Crimp	355	20.3	Mini-UHF Kabeleinbaubuchse Crimp	355
20.4	Mini UHF Adaptor	356	20.4	Mini-UHF Kupplung	356

The Mini-UHF series is a miniaturized version of the UHF connector, but has improved electrical performance. The Mini-UHF has threaded coupling and can be used up to a frequency of 2.5 GHz. Unlike the UHF, the Mini-UHF series is impedance controlled at 50 Ω. Connector styles are available for flexible and conformable cables. Solder and crimp techniques are used to terminate this series. Applications for the Mini-UHF series are in the area of mobile radios and mobile communications; especially in vehicles.

Die Serie Mini-UHF ist eine verkleinerte Bauform der UHF-Steckverbinder mit verbesserten elektrischen Eigenschaften. Sie verfügen über einen Schraubverschluss und können bis zu einer Frequenz von 2,5 GHz eingesetzt werden. Im Gegensatz zur Serie UHF haben die Steckverbinder der Serie Mini-UHF einen definierten Wellenwiderstand von 50 Ω. Kabel werden je nach Ausführung durch Crimpen oder Lötten angeschlossen. Die Steckverbinder der Serie Mini-UHF werden häufig im Mobilfunk und hier insbesondere in Fahrzeugen eingesetzt.

Mechanical Characteristics Mechanische Eigenschaften

Material: spring contacts	CuSn6; CuZn39Pb3	Werkstoff: Federnde Kontaktteile
Material: outer conductor	CuZn39Pb3	Werkstoff: Außenleiter
Material: other metal parts	CuZn39Pb3	Werkstoff: Sonstige Metallteile
Material: insulators	POM; PP; PTFE	Werkstoff: Isolierteile
Finish: Inner conductor	Cu1Ni2Au0.8 resp. Cu2Ag5	Oberfläche: Innenleiter
Finish: Outer conductor	Cu2Ni5	Oberfläche: Außenleiter
Finish: Other metal parts	Cu2Ni5	Oberfläche: Sonstige Metallteile

Climatic Characteristics Thermische und Klimatische Eigenschaften

Climatic category acc. to IEC 60068 - 1	40/85/21	Prüfklasse nach DIN IEC 60068 Teil 1
---	----------------	--------------------------------------

Electrical Characteristics Elektrische Eigenschaften

Contact resistance inner conductor	≤ 5 mΩ	Durchgangswiderstand Innenleiter
Contact resistance outer conductor	≤ 2.5 mΩ	Durchgangswiderstand Außenleiter
Insulation resistance	≥ 5 GΩ	Isolationswiderstand
Voltage proof	1 kVeff/50 Hz	Spannungsfestigkeit
Impedance	50 Ω	Wellenwiderstand
Return loss	≥ 20 dB/2.5 GHz	Rückflußdämpfung
Working voltage	≤ 335 Veff/50 Hz	Betriebsspannung
Frequency range up to	2.5 GHz	Frequenzbereich bis

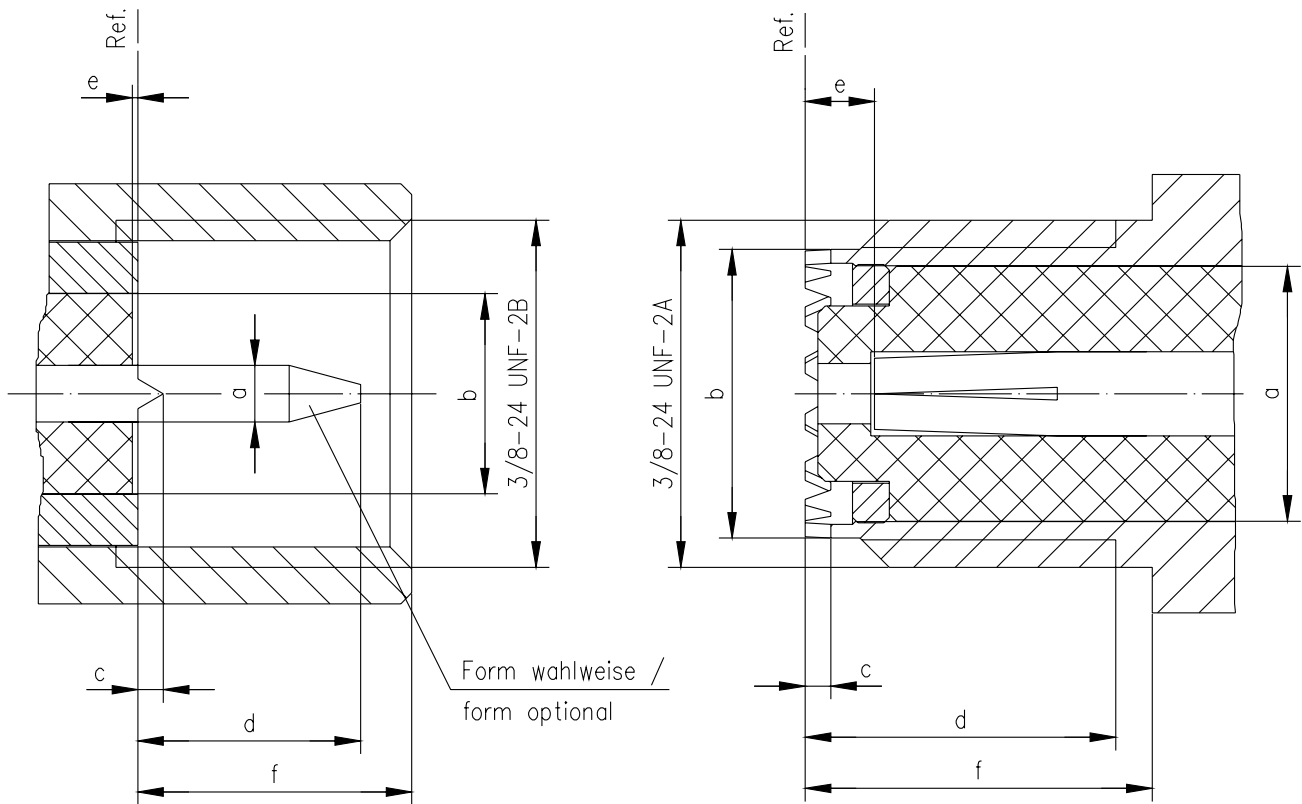
Mini-UHF Mating Face Mini-UHF-Steckgesicht

Plug

Stecker

Jack

Buchse

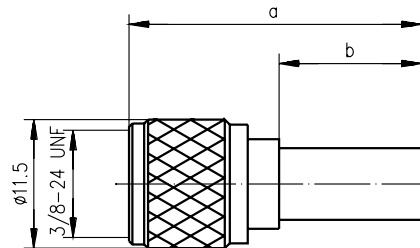


	[inch]		[mm]	
	min.	max.	min.	max.
a	0.059	0.065	1.50	1.65
b	0.217	-	5.5	-
c	0.025	0.030	0.63	0.77
d	0.236	0.287	6.00	7.30
e	0.0	0.028	0.0	0.70
f	0.256	0.315	6.50	8.00

	[inch]		[mm]	
	min.	max.	min.	max.
a	-	0.276	-	7.0
b	0.311	0.319	7.90	8.10
c	0.025	0.030	0.63	0.77
d	0.256	-	6.50	-
e	0.031	0.079	0.80	2.0
f	0.335	-	8.50	-

Mini UHF Straight Plug Crimp Mini-UHF Kabelstecker Crimp

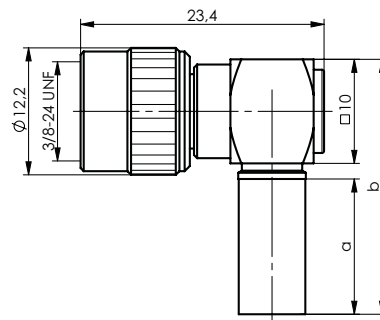
20.1



Part No. Old Part No.	Cable group; cable Kabelgruppe; Kabel	Remarks Anmerkungen	Dimensions Abmessungen	Assembly Montage	Crimp die Crimpeinsatz
100024358 J01045F0003	G7 (RG-316/U)	crimp/crimp	a=23.8, b= 8.7	B1324	N01003A0023
100024356 J01045F0000	G1 (RG-58C/U)	crimp/crimp	a=26, b=12.7	B1305	N01003A0005

Mini UHF Angle Plug Crimp Mini-UHF Kabelwinkelstecker Crimp

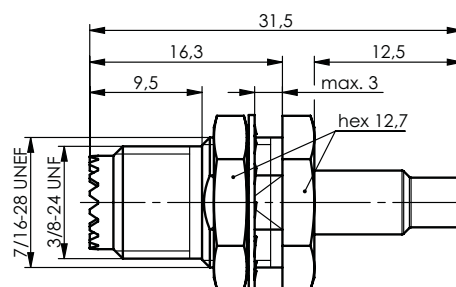
20.2



Part No. Old Part No.	Cable group; cable Kabelgruppe; Kabel	Remarks Anmerkungen	Dimensions Abmessungen	Assembly Montage	Crimp die Crimpeinsatz
100024355 J01045A0002	G1 (RG-58C/U)	solder/crimp löt/crimp	a=13; b=24.5	B1705	N01003A0005

Mini UHF Bulkhead Jack Crimp Mini-UHF Kabeleinbaubuchse Crimp

20.3

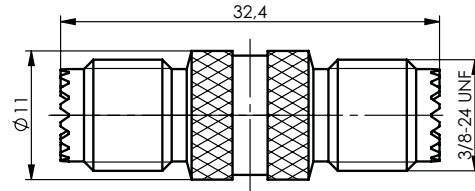


Part No. Old Part No.	Cable group; cable Kabelgruppe; Kabel	Remarks Anmerkungen	Mount. dim. Einbaumaß	Assembly Montage	Crimp die Crimpeinsatz
100024360 J01046F0003	G7 (RG-316/U)	crimp/crimp	Z050	B2832	N01003L1274

20.4

Mini UHF Adaptor

Mini-UHF Kupplung

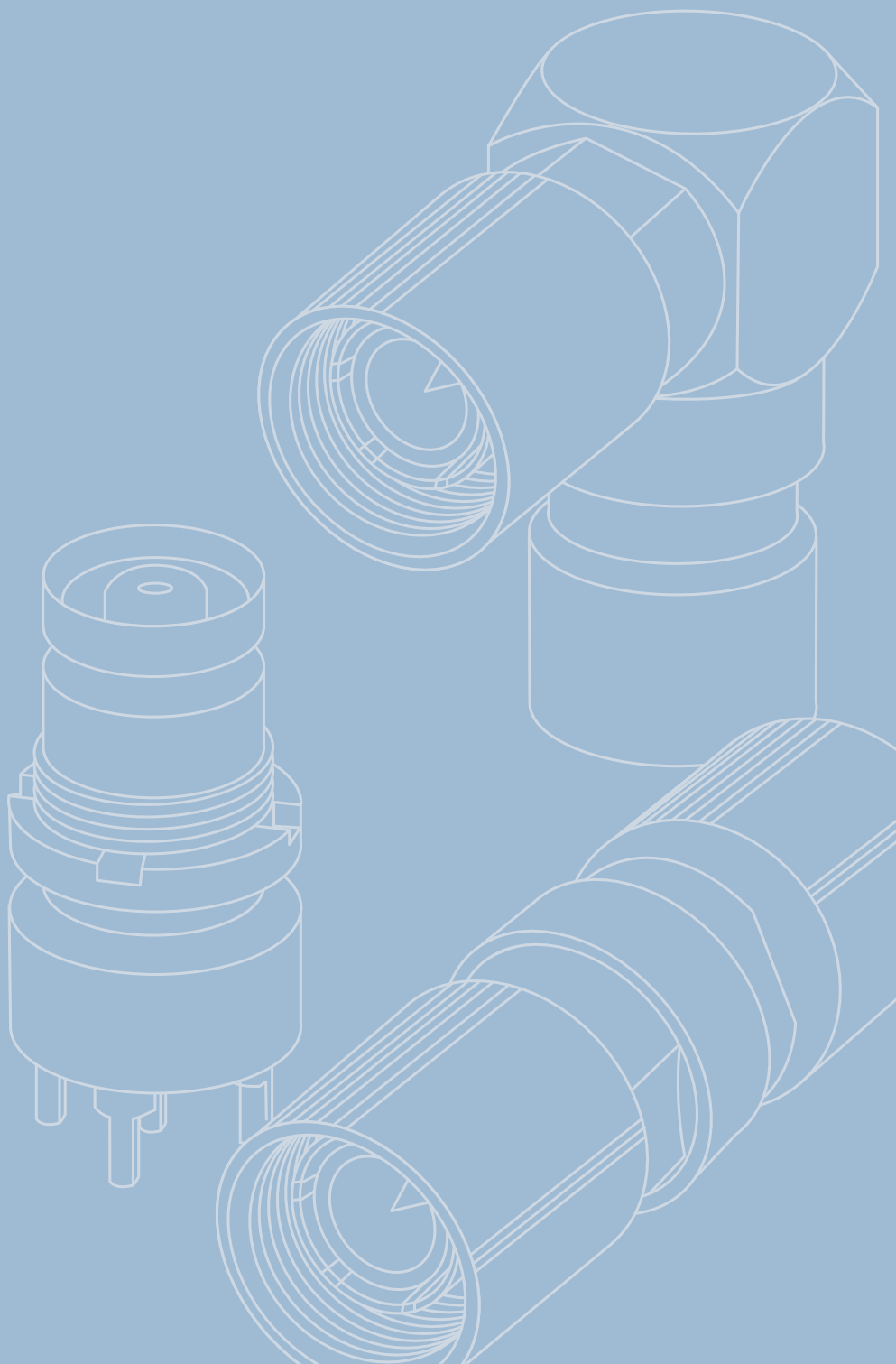


Part No.	Type	Remarks
Old Part No.	Ausführung	Anmerkungen
100024362	f-f	Insulator POM
J01047F0001		Isolierung POM

21

1.6/5.6

1.6/5.6





1.6/5.6
1.6/5.6

Kapitelindex

21.1	1.6/5.6 Straight Plug Crimp.....	361	21.1	1.6/5.6 Kabelstecker Crimp.....	361
21.2	1.6/5.6 Angle Plug Crimp.....	361	21.2	1.6/5.6 Kabelwinkelstecker Crimp.....	361
21.3	1.6/5.6 Bulkhead Jack Crimp.....	362	21.3	1.6/5.6 Kabeleinbaubuchse Crimp	362
21.4	1.6/5.6 Bulkhead Jack Solder pin	362	21.4	1.6/5.6 Einbaubuchse Lötanschluss.....	362
21.5	1.6/5.6 Angle Bulkhead Jack Crimp.....	363	21.5	1.6/5.6 Kabelwinkeleinbaubuchse Crimp	363
21.6	1.6/5.6 Adaptor for panel mounting.....	363	21.6	1.6/5.6 Einbaukupplung	363

The 1.6/5.6 series of connectors are available with three different plug designs: Snap-on coupling allowing rapid but secure connections, screw coupling for vibration proof installations, slide-on coupling which is suitable for rack and panel systems. The jack has one mating-face design, which will mate with all three plug types.

The maximum frequency for this series is limited to 1 GHz. The impedance is controlled at 75 Ω for all types. Versions of this series connector are available for mounting to printed circuit boards using thru-hole soldered techniques. Clamp and crimp techniques are used to terminate this series to cables. 1.6/5.6 connectors find applications in many types of communication equipment.

Die Steckverbindungen der Serie 1.6/5.6 werden mit drei verschiedenen Kupplungsarten angeboten: Schnapptechnik gewährleistet eine schnelle aber sichere Verbindung, Schraubtechnik garantiert Vibrationsbeständigkeit, Einschubtechnik geeignet für geringe Steck- und Ziehkräfte. Die Anschlussbuchse ist passend für alle drei Kupplungsarten.

Diese Steckverbindungen können bis zu einer Frequenz von 1 GHz eingesetzt werden. Der Wellenwiderstand der Serie 1.6/5.6 beträgt 75 Ω. Steckverbindungen sind für flexible Kabel und für Leiterplatten erhältlich. Kabel werden durch Klemmen oder Crimpen angeschlossen. Die Steckverbinder der Serie 1.6/5.6 werden hauptsächlich in Telekommunikationsanlagen eingesetzt.

Mechanical Characteristics	Mechanische Eigenschaften
Durability (Matings)	≥ 1000 Lebensdauer (Steckungen)
Insertion force: Screw	≤ 12 N Steckkraft: Schraub
Insertion force: Snap-on.....	≤ 50 N Steckkraft: Einrast
Insertion force: Slide-on.....	≤ 12 N Steckkraft: Einschub
Withdrawal force: Screw.....	2.2 - 10 N Ziehkraft: Schraub
Withdrawal force: Snap-on.....	≥ 18 N Ziehkraft: Einrast
Withdrawal force: Slide-on.....	2.2 - 10 N Ziehkraft: Einschub
Material: spring contacts	CuNi1Pb1P(C97), CuBe2Pb..... Werkstoff: Federnde Kontaktteile
Material: inner conductor	CuZn39Pb3 Werkstoff: Innenleiter
Material: outer conductor.....	CuZn39Pb3, CuZn38Pb2 Werkstoff: Außenleiter
Material: other metal parts	CuZn39Pb3, CuZn38Pb2 Werkstoff: Sonstige Metallteile
Material: insulators	PTFE, PE..... Werkstoff: Isolierteile
Finish: Inner conductor.....	NiP-Au; Ni2Au1.5..... Oberfläche: Innenleiter
Finish: Outer conductor.....	NiP-Au..... Oberfläche: Außenleiter
Finish: Other metal parts.....	CuSnZn3; Cu2Ni5..... Oberfläche: Sonstige Metallteile

Climatic Characteristics	Thermische und Klimatische Eigenschaften
Climatic category acc. to IEC 60068 - 1.....	40/85/21 Prüfklasse nach DIN IEC 60068 Teil 1

Electrical Characteristics	Elektrische Eigenschaften
Contact resistance inner conductor.....	≤ 4 mΩ Durchgangswiderstand Innenleiter
Contact resistance outer conductor	≤ 2 mΩ Durchgangswiderstand Außenleiter
Insulation resistance	≥ 16 GΩ Isolationswiderstand
Voltage proof	1 kVeff/50 Hz..... Spannungsfestigkeit
Impedance.....	75 Ω Wellenwiderstand
Return loss, straight types at 1 GHz*	≥ 36 dB Rückflusdämpfung, gerade Ausführung bei 1 GHz*
Return loss, straight types at 3 GHz*	≥ 27 dB Rückflusdämpfung, gerade Ausführung bei 3 GHz*
Return loss, angled types at 1 GHz*	≥ 30 dB Rückflusdämpfung, Winkelausführung bei 1 GHz*
Return loss, angled types at 3 GHz*	≥ 20 dB Rückflusdämpfung, Winkelausführung bei 3 GHz*
Working voltage.....	≤ 500 Veff/50 Hz..... Betriebsspannung
Frequency range up to.....	3 GHz (Cable Connectors); 1 GHz..... Frequenzbereich bis

Standards	Normen
IEC 60 169-13	IEC 60 169-13

In most cases, the RF connectors from Telegärtner fulfill or exceed the IEC standard 60169-13 requirements of Return loss. Depending on the design and cable type, however, particular connectors could deviate from the norm. The exact parameters of individual products are available upon request.

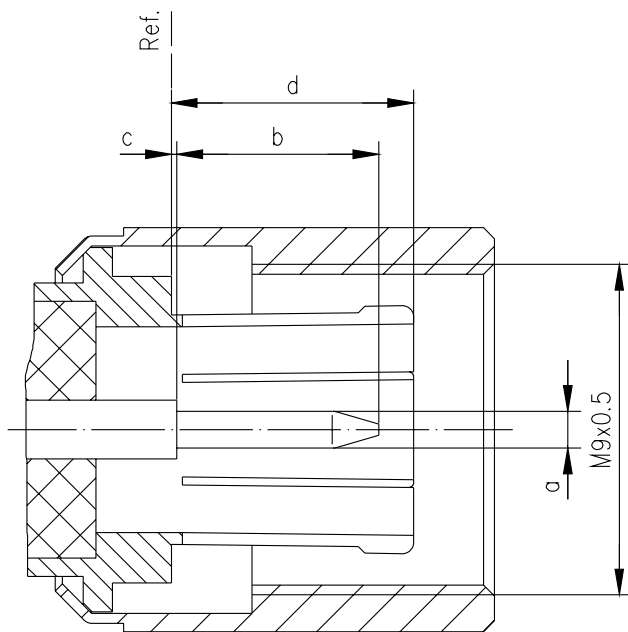
Die Telegärtner-Steckverbinder erfüllen oder übertreffen in den meisten Fällen diese Normwerte gemäß IEC Norm 60169-13 bezüglich der Rückflusdämpfung. Je nach Ausführung und Kabeltype können einzelne Steckverbinder jedoch abweichen. Die genauen Parameter der einzelnen Produkte sind auf Anfrage erhältlich.

1.6/5.6 Mating Face

1.6/5.6-Steckgesicht

Plug

Stecker

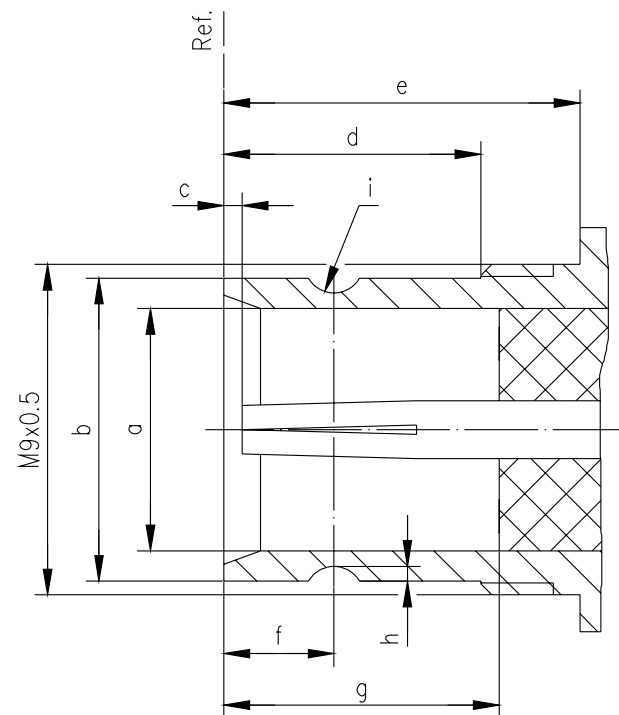


schraub / screw

	[inch]		[mm]	
	min.	max.	min.	max.
a	0.038	0.041	0.97	1.03
b	-	0.217	-	5.5
c	-	0.006	-	0.15
d	0.252	0.260	6.4	6.6

Jack

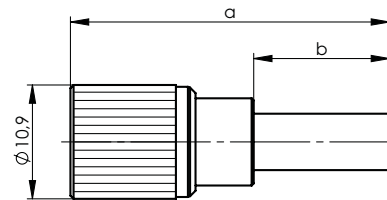
Buchse



	[inch]		[mm]	
	min.	max.	min.	max.
a	0.260	0.263	6.6	6.69
b	0.319	0.325	8.1	8.25
c	0.010	-	0.25	-
d	0.276	0.295	7.0	7.5
e	0.382	-	9.7	-
f	0.114	0.122	2.9	3.1
g	0.264	-	6.7	-
h	0.016	0.018	0.40	0.45
i	0.0315 nom.	0.0315 nom.	0.8 nom.	0.8 nom.

1.6/5.6 Straight Plug Crimp
1.6/5.6 Kabelstecker Crimp

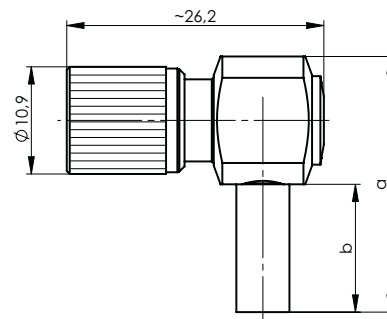
21.1



Part No. Old Part No.	Cable group; cable Kabelgruppe; Kabel	Remarks Anmerkungen	Dimensions Abmessungen	Assembly Montage	Crimp die Crimpeinsatz
100024369 J01070A2000	G4 (RG-179B/U)	screw; crimp/crimp schraub; crimp/crimp	a=27.1; b=9.5	C4525	N01003A0027
100024370 J01070A2002	G12 (0.315/1.95-3.7)	screw; crimp/crimp schraub; crimp/crimp	a=27.1, b=9.5	C4832	N01003L1274
100024372 J01070G2000	G13 (0.4/2.5); G50 (0.45/2.0-3.4)	screw; crimp/crimp schraub; crimp/crimp	a=30.6; b=13	C4532	N01003L1274
100024374 J01070K2000	G2 (RG-59B/U)	screw; crimp/crimp schraub; crimp/crimp	a=30.6; b=13	C4533	N01003A0067

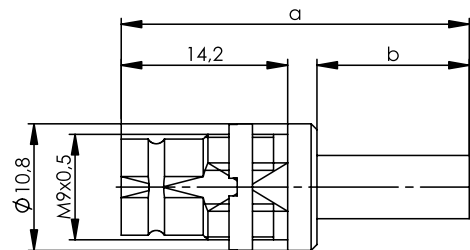
1.6/5.6 Angle Plug Crimp
1.6/5.6 Kabelwinkelstecker Crimp

21.2



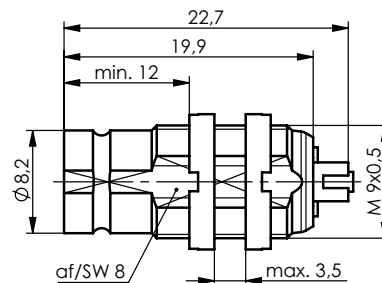
Part No. Old Part No.	Cable group; cable Kabelgruppe; Kabel	Remarks Anmerkungen	Dimensions Abmessungen	Assembly Montage	Crimp die Crimpeinsatz
100024371 J01070A2003	G12 (0.315/1.95-3.7)	screw; solder/crimp schraub; löt/crimp	a=22.5, b=9.5	C5004	N01003L1274
100024373 J01070G2001	G13 (0.4/2.5); G50 (0.45/2.0-3.4)	screw; solder/crimp schraub; löt/crimp	a=26; b=13	C4704	N01003L1274
100024375 J01070K2001	G2 (RG-59B/U)	screw; solder/crimp schraub; löt/crimp	a=26; b=13	C4706	N01003A0007

21.3

1.6/5.6 Bulkhead Jack Crimp
1.6/5.6 Kabeleinbaubuchse Crimp


Part No. Old Part No.	Cable group; cable Kabelgruppe; Kabel	Remarks Anmerkungen	Dimensions Abmessungen	Mount. dim. Einbaumaß	Assembly Montage	Crimp die Crimpeinsatz
100024377 J01073A2000	G4 (RG-179B/U)	fixed mount; crimp/crimp fester Einbau; crimp/crimp	a=26.2; b=9.5	Z032	C4625	N01003A0027
100024378 J01073A2002	G12 (0.315/1.95-3.7)	fixed mount; crimp/crimp fester Einbau; crimp/crimp	a=26.2; b=9.5	Z032	C4932	N01003L1274
100024379 J01073G2000	G13 (0.4/2.5), G50 (0.45/2.0-3.4)	fixed mount; crimp/crimp fester Einbau; crimp/crimp	a=29.7; b=13	Z032	C4632	N01003L1274
100024381 J01073K2000	G2 (RG-59B/U)	fixed mount; crimp/crimp fester Einbau; crimp/crimp	a=29.7; b=13	Z032	C4633	N01003A0067

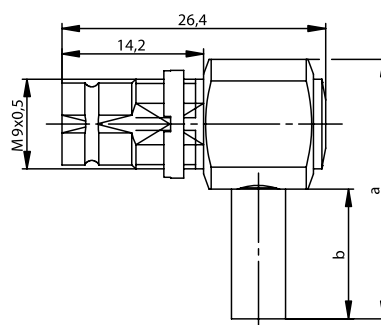
21.4

1.6/5.6 Bulkhead Jack Solder pin
1.6/5.6 Einbaubuchse Lötanschluss


Part No. Old Part No.	Remarks Anmerkungen	Mount. dim. Einbaumaß
100024376 J01073A1703	with solder tab mit Lötflanke	Z032

1.6/5.6 Angle Bulkhead Jack Crimp
1.6/5.6 Kabelwinkeleinbaubuchse Crimp

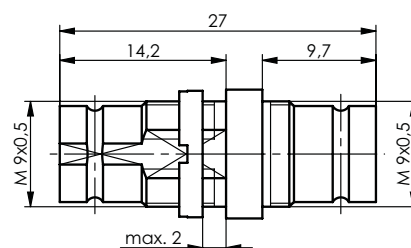
21.5



Part No. Old Part No.	Cable group; cable Kabelgruppe; Kabel	Remarks Anmerkungen	Dimensions Abmessungen	Mount. dim. Einbaumaß	Assembly Montage	Crimp die Crimpeinsatz
100024380 J01073G2001	G13 (0.4/2.5); G50 (0.45/2.0-3.4)	fixed mount; solder/crimp fester Einbau; löt/crimp	a=26, b=13	Z032	C4704	N01003L1274

1.6/5.6 Adaptor for Panel Adaptor
1.6/5.6 Einbaukupplung

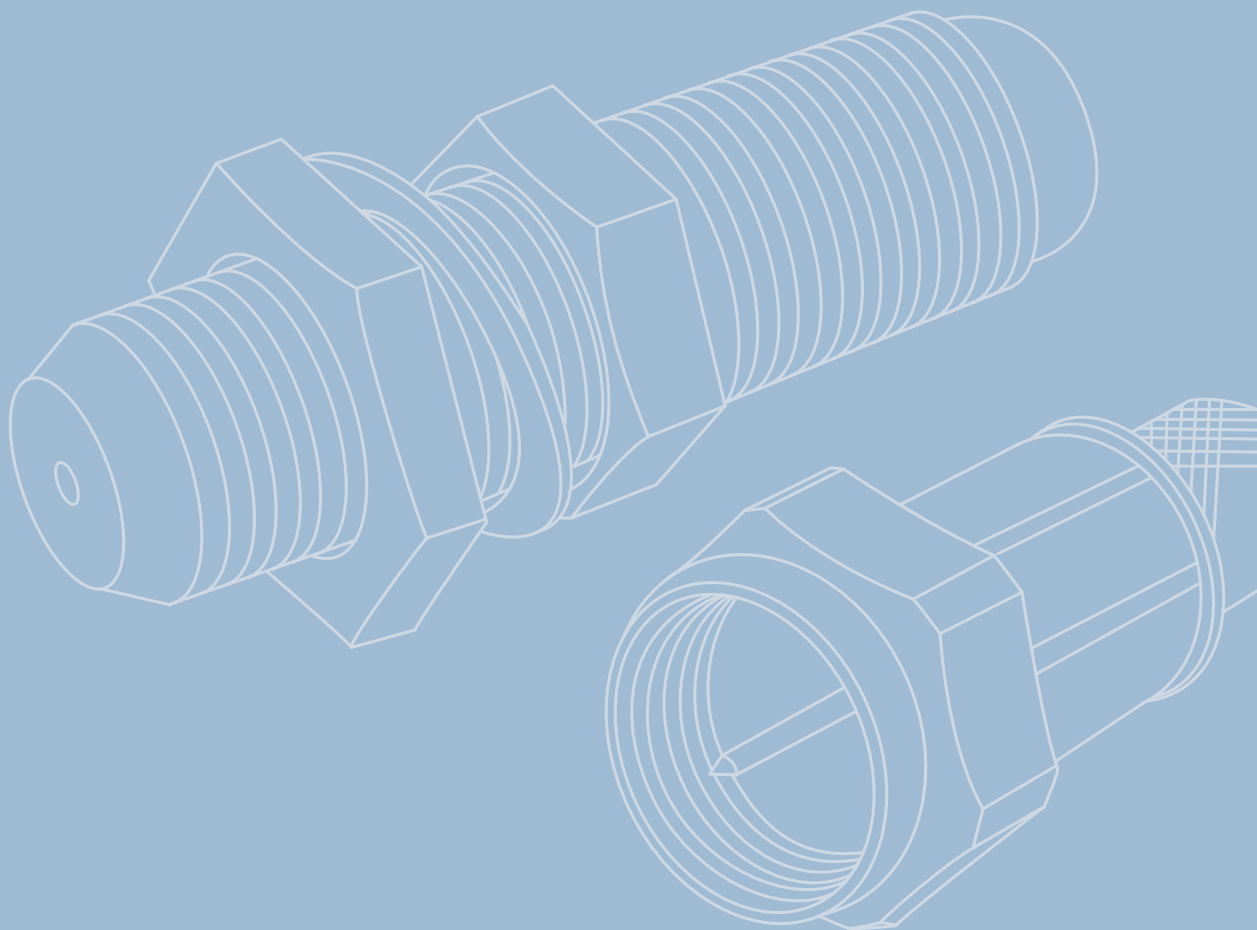
21.6



Part No. Old Part No.	Type Ausführung	Mount. dim. Einbaumaß
100024382 J01074B1705	f-f	Z032

22

F
F





22

F F

22.1	F Straight Plug Crimp	369	22.1	F-Kabelstecker Crimp	369
22.2	F Compression Plug	370	22.2	F-Kompressionsstecker.....	370
22.3	F Bulkhead Jack Crimp	370	22.3	F-Kabeleinbaubuchse Crimp.....	370
22.4	F Bulkhead Adaptor	370	22.4	F-Einbaukupplung.....	370
22.5	F Dust Cap	371	22.5	F Abdeckkappe.....	371

The F Series RF connectors from Telegärtner are designed for use up to 3 GHz and as such are ideally suitable for HDTV applications. The F series connectors have a threaded coupling mechanism; the impedance is controlled at 75 Ω. Cable terminations are either crimp or solder designs. The F series connectors are primarily used in the transmission of analogue and digital video signals. With regards to return loss Telegärtner offers optimized types for professional applications, in particular for HDTV signal transmission, which feature excellent transmission performance up to 3 GHz respectively up to 4.5 GHz.

Die Serie F umfasst koaxiale Steckverbindungen, die bis zu Frequenzen von 3 GHz eingesetzt werden können und über einen Schraubverschluss verfügen. Der Wellenwiderstand beträgt 75 Ω. Kabel werden je nach Ausführung durch Crimpen oder Löten angeschlossen. Die Steckverbinder der Serie F werden hauptsächlich im digitalen Satellitenfernsehen eingesetzt. Für professionelle Anwendungen, insbesondere für HDTV-Signalübertragung, bietet Telegärtner hinsichtlich Rück-flussdämpfung optimierte Ausführungen an, die bis 3 GHz bzw. 4,5 GHz hervorragende Übertragungseigenschaften aufweisen.

Mechanical Characteristics	Mechanische Eigenschaften
Durability (Matings)	≥ 500
Material: spring contacts	CuBe2; CuNi1Pb1P(C97)
Material: outer conductor	CuZn39Pb3
Material: other metal parts	CuZn39Pb3/ Zinc diecast
Material: insulators	PE/PTFE
Finish: Inner conductor	NiP-Au
Finish: Outer conductor	CuSnZn3 (Telealloy)
Finish: Other metal parts.....	Cu2Ni5; CuSnZn3 (Telealloy).....

Climatic Characteristics	Thermische und Klimatische Eigenschaften
Climatic category acc. to IEC 60068 - 1.....	Prüfklasse nach DIN IEC 60068 Teil 1
Types with PTFE insulator	40/155/21
Types with PE insulator	40/75/21

Electrical Characteristics	Elektrische Eigenschaften
Contact resistance inner conductor	≤ 5 mΩ
Contact resistance outer conductor	≤ 2.5 mΩ
Insulation resistance	≥ 1 GΩ
Voltage proof	750 Veff/50 Hz
Impedance.....	75 Ω
Frequency range up to.....	3 GHz
Return loss: 1 GHz	30 dB (HDTV Types)
Return loss: 2 GHz	25 dB (HDTV Types)
Return loss: 3 GHz	20 dB (HDTV Types)

The return loss values shown above are in compliance with the DIN EN standard draft 61169-24. Since the F-series connectors from Telegärtner are designed for extremely high quality, the values surpass those specified in the standard significantly. The exact parameters of the individual connectors are available on request.

Die oben aufgeführten Rückflussdämpfungswerte entsprechen der DIN EN Norm 61169-24. Da es sich bei den Telegärtner-F-Steckverbinder um hochwertige Typen handelt, übertreffen sie diese Normwerte signifikant. Die genauen Parameter der einzelnen Produkte sind auf Anfrage erhältlich.

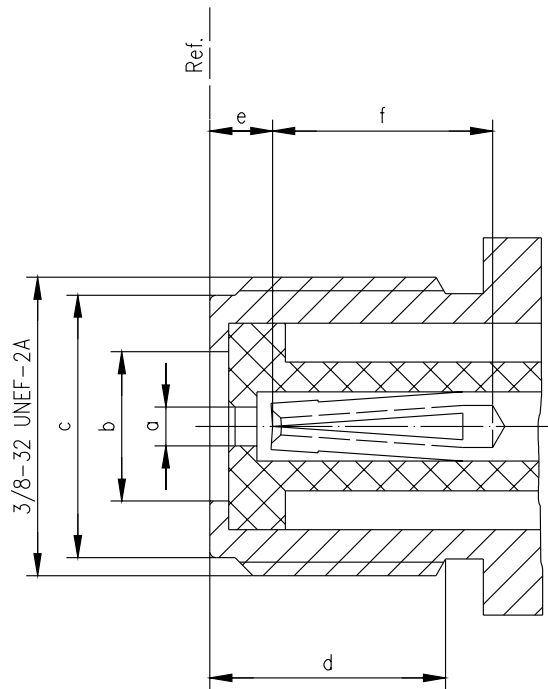
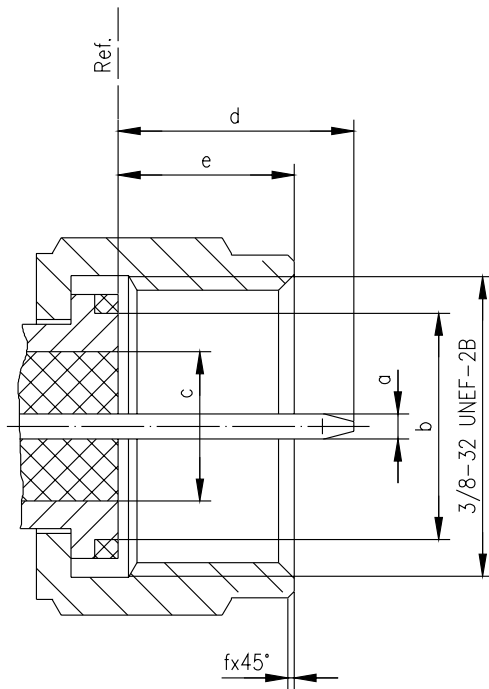
F-Steckgesicht

Plug

Stecker

Jack

Buchse

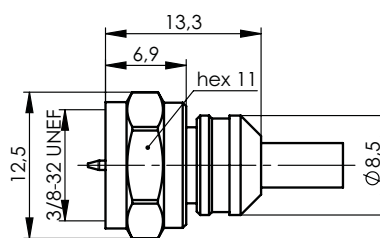


	[inch]		[mm]	
	min.	max.	min.	max.
a	0.030	0.033	0.76	0.84
b	0.310		7.88	
c	0.197nom	0.197nom	4.75nom.	4.75nom.
d	0.250	0.340	6.35	8.63
e	0.157	0.287	4.00	7.29
f	0.006	0.014	0.15	0.35

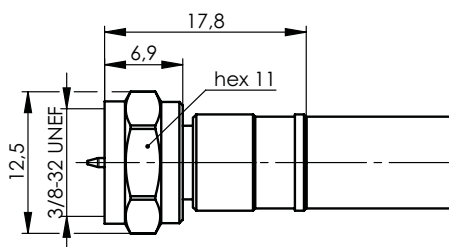
	[inch]		[mm]	
	min.	max.	min.	max.
a	0.047	0.059	1.20	1.50
b	0.153	0.291	3.90	7.40
c	0.295	0.335	7.50	8.50
d	0.295		7.50	
e	0.079	0.102	2.00	2.60
f	0.276	-	7.00	-

**F Straight Plug Crimp
F-Kabelstecker Crimp**

22.1

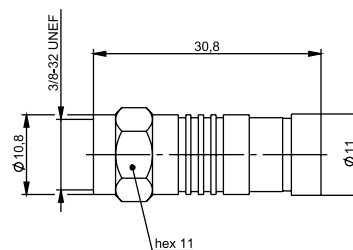


Part No. Old Part No.	Cable group; cable Kabelgruppe; Kabel	Remarks Anmerkungen	Return Loss Rückflussdämpfung	Assembly Montage
100025626 J01600A0012	G4 (RG-179B/U)	crimp/crimp	typ.: 3 GHz: -28 dB, HDTV Type	A4316



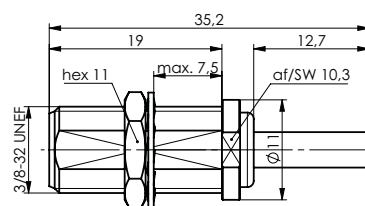
Part No. Old Part No.	Cable group; cable Kabelgruppe; Kabel	Remarks Anmerkungen	Return Loss Rückflussdämpfung	Crimp die Crimpeinsatz	Assembly Montage
100025618 J01600A0003	G41 (0.6/2.8-4.7)	crimp/crimp	typ.: 3 GHz: -30 dB, HDTV Type	N01003A0039	A4327
100025619 J01600A0004	G39 (0.8/3.7-6.15)	crimp/crimp	typ.: 3 GHz: -30 dB, HDTV Type	N01003A0056	A4331
100025620 J01600A0005	G27 (1.0/4.6-6.7)	crimp/crimp	typ.: 3 GHz: -30 dB, HDTV Type	N01003A0004	A4307
100025621 J01600A0006	G31 (RG11-A/U)	crimp/crimp	typ.: 3 GHz: -30 dB, HDTV Type	N01003A0011	A4318
100025622 J01600A0007	G48 (1.6/7.3)	crimp/crimp	typ.: 3 GHz: -30 dB, HDTV Type	N01003D1274	A4312
100025624 J01600A0009	G2 (RG-59B/U)	crimp/crimp	typ.: 3 GHz: -30 dB, HDTV Type	N01003A0056	A4331
100025625 J01600A0010	G40 (1.2/4.9)	crimp/crimp	typ.: 3 GHz: -30 dB, HDTV Type	N01003A0004	A4307
100025627 J01600A0013	G51 (1.0/4.6-7.7); G53 (1.2/4.9D)	crimp/crimp	typ.: 3 GHz: -30 dB, HDTV Type	N01003J1274	A4308

22.2

F Compression Plug
F-Kompressionsstecker

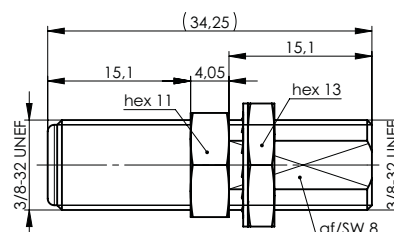
Part No.	Cable group; cable	Assembly
Old Part No.	Kabelgruppe; Kabel	Montage
100025628	G2 (RG-59B/U)	A21
J01600A0014		

22.3

F Bulkhead Jack Crimp
F-Kabeleinbaubuchse Crimp

Part No.	Cable group; cable	Remarks	Mount. dim.	Assembly	Crimp die
Old Part No.	Kabelgruppe; Kabel	Anmerkungen	Einbaumaß	Montage	Crimpeinsatz
100025634	G4 (RG-179B/U)	solder/crimp	Z113	A4541	N01003A0090
J01601A0008		löt/crimp			

22.4

F Bulkhead Adaptor
F-Einbaukuplung

Part No.	Type	Remarks	Return Loss	Mount. dim.
Old Part No.	Ausführung	Anmerkungen	Rückflussdämpfung	Einbaumaß
100025636	f-f	Insulator PTFE suitable for male pin Ø 0.54-1.06	typ.: 3 GHz: -20 dB, HDTV Type	Z002
J01602A0000		Isolierung PTFE geeignet für Stecker-Innenleiter Ø 0.54-1.06		

F Dust Cap
F Abdeckkappe

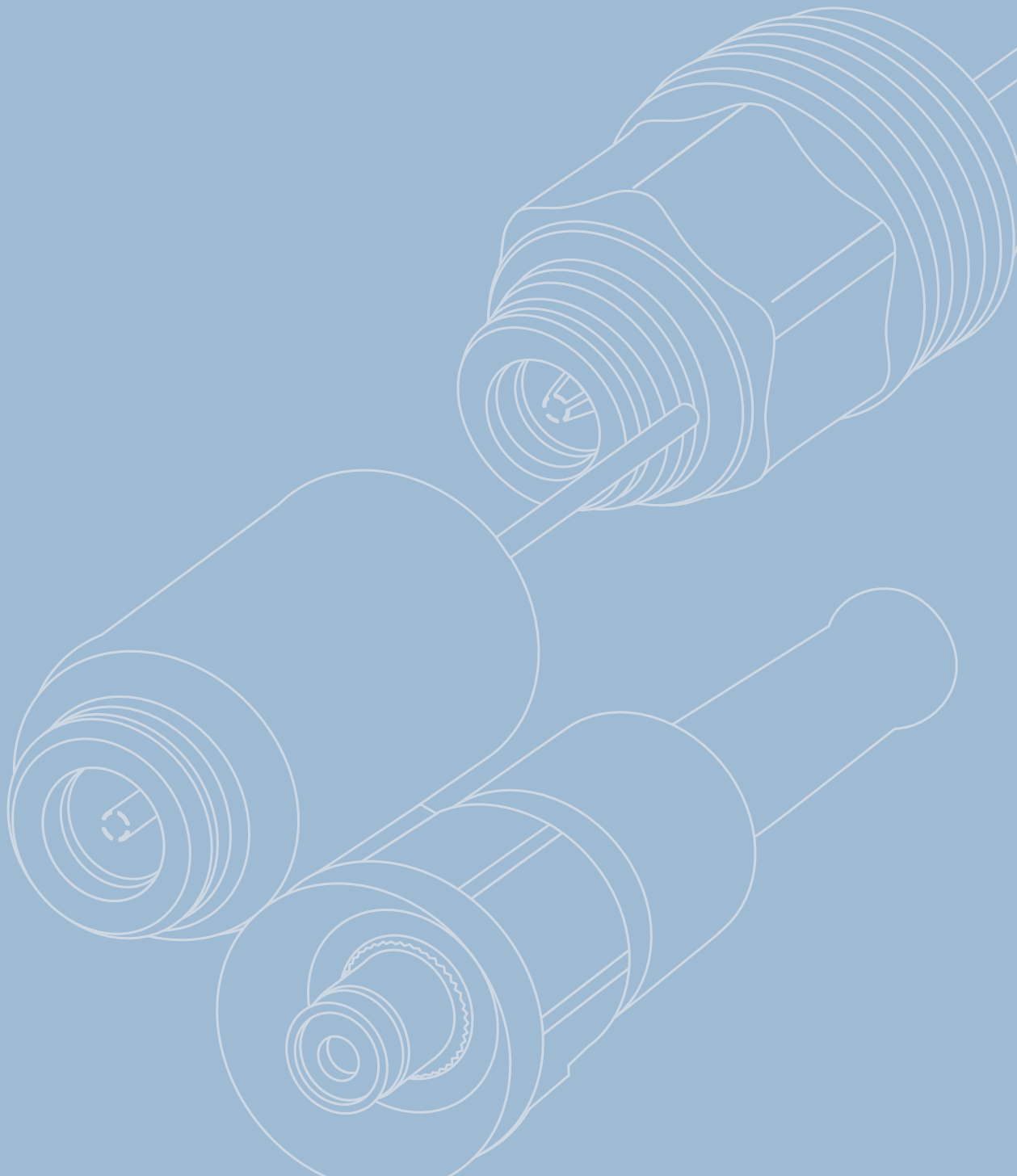
22.5



Part No. Old Part No.	Series Serie	Remarks Anmerkungen	Colour Farbe
100000551 B00011A0058	F	For Jack Für Buchse	black schwarz

23

pH
pH





23

pH pH

23.1	pH Straight Jack Crimp.....	376	23.1	pH-Kabelbuchse Crimp	376
23.2	pH Glass Electrode Plug	377	23.2	pH-Elektrodensteckkopf.....	377
23.3	pH Protective Cap	377	23.3	pH-Schutzkappe	377
23.4	4/13 Straight Plug Crimp.....	378	23.4	4/13 Kabelstecker Crimp.....	378
23.5	4/13 Bulkhead Socket.....	378	23.5	4/13 Einbaubuchse	378

Connectors for pH-electrodes (acc. DIN 19263 an DIN 19264) have increased in importance as have pH-measurements themselves. The close control of pH is of primary importance in the medical industry as well as in the electroplating, textile, pharmaceutical, and food industries.

Steckverbindungen für pH-Elektroden (nach DIN 19263 und DIN 19264) haben, wie die pH-Messungen selbst, in ihrer Bedeutung zugenommen. Im Labor- und Industriebereich ist die exakte Steuerung des pH-Wertes von enomer Wichtigkeit, insbesondere in der Gesundheits- und Galvanotechnik, der Textil-, Pharma- und Lebensmittelindustrie.

Mechanical Characteristics Mechanische Eigenschaften

Durability (Matings)	≥ 500	Lebensdauer (Steckungen)
Protection degree acc. to DIN 40050 (Cable jacks)	IP67	Schutzart nach IEC 60529 (Kabelbuchsen)
Material: inner conductor pH side	CuSn4Pb4Zn4/CuZn39Pb3	Werkstoff: Innenleiter pH-seitig
Material: inner conductor 4/13 side	CuZn39Pb3	Werkstoff: Innenleiter 4/13 seitig
Material: inner conductor pH side	CuZn39Pb3	Werkstoff: Außenleiter pH-seitig
Material: conductor 4/13 side	CuBe2/CuZn39Pb3	Werkstoff: Außenleiter 4/13-seitig
Material: crimp ferrule	Cu	Werkstoff: Crimprohr
Material: other metal parts	CuZn39Pb3	Werkstoff: Sonstige Metallteile
Material: insulators	PTFE; POM	Werkstoff: Isolierteile
Material: gaskets	NBR	Werkstoff: Dichtungen
Material: cable boot	PVC (RAL 9005)	Werkstoff: Knickschutztülle
Material: housing	PBT 30% GF	Werkstoff: Gehäuse
Finish: Inner conductor pH side	Cu1Ni2Au0.8	Oberfläche: Innenleiter pH-seitig
Finish: Inner conductor 4/13 side	Cu2Ag5	Oberfläche: Innenleiter 4/13-seitig
Finish: Outer conductor pH side	Cu1Ni2Au0.8	Oberfläche: Außenleiter pH-seitig
Finish: Outer conductor 4/13 side	Cu2Ag	Oberfläche: Außenleiter 4/13-seitig
Finish: Other metal parts	Cu2Ni5	Oberfläche: Sonstige Metallteile

Climatic Characteristics Thermische und Klimatische Eigenschaften

Climatic category acc. to IEC 60068 - 1	20/070/21	Prüfklasse nach DIN IEC 60068 Teil 1
---	-----------------	--------------------------------------

Electrical Characteristics Elektrische Eigenschaften

Contact resistance inner conductor	≤ 5 mΩ	Durchgangswiderstand Innenleiter
Contact resistance outer conductor	≤ 2.5 mΩ	Durchgangswiderstand Außenleiter
Insulation resistance	≥ 100 GΩ	Isolationswiderstand
Voltage proof	2 kVeff/50 Hz	Spannungsfestigkeit

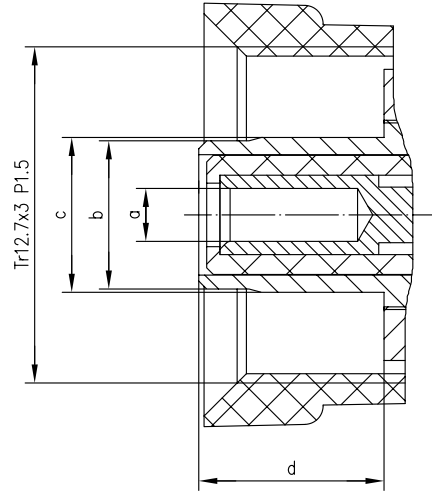
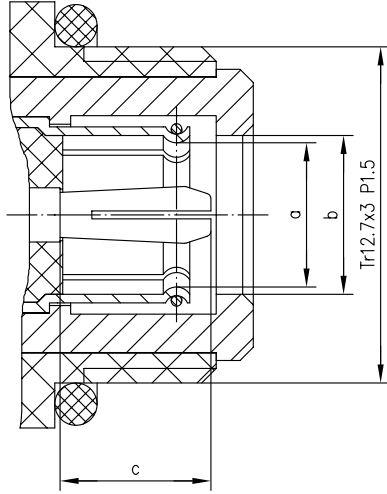
pH Mating Face pH-Steckgesicht

Plug

Stecker

Jack

Buchse

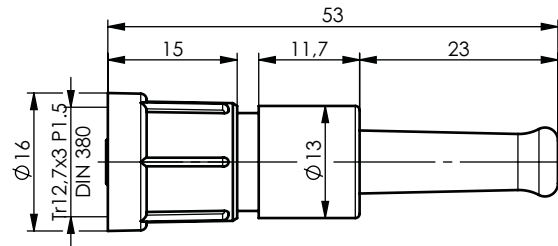


	[inch]		[mm]	
	min.	max.	min.	max.
a	0.215	0.217	5.45	5.50
b	0.236	0.238	6.0	6.05
c	0.224	0.228	5.7	5.8

	[inch]		[mm]	
	min.	max.	min.	max.
a	0.079	0.080	2.0	2.03
b	0.219	0.221	5.58	5.60
c	0.229	0.230	5.83	5.85
d	0.272	0.276	6.9	7.0

23.1

pH Straight Jack Crimp pH-Kabelbuchse Crimp



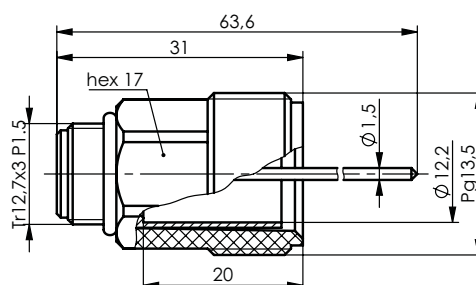
Part No.	Cable group; cable Kabelgruppe; Kabel	Remarks Anmerkungen	Assembly Montage	Crimp die Crimpeinsatz
100024959 J01251A0017	G15 (0.5/2.95)	crimp/crimp RAL 9005 jet black* crimp/crimp RAL 9005 tiefschwarz*	B2401	N01003A0005
100024962 J01251A0021	G29 (0.45/1.4)	crimp/crimp RAL 9005 jet black* crimp/crimp RAL 9005 tiefschwarz*	B2321	N01003A0012

*) other colours on request

*) andere Farben auf Anfrage

pH Glass Electrode Plug
pH-Elektrodensteckkopf

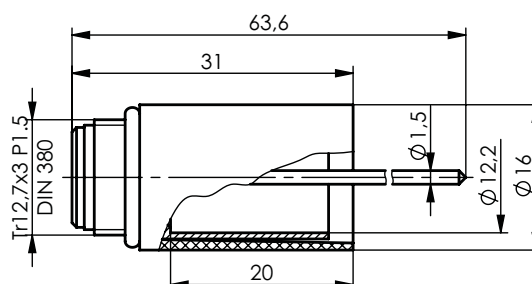
23.2



Part No.	Remarks
Old Part No.	Anmerkungen
100024949	industrial style, RAL 9005 jet black*
J01250C0014	Industrieausführung, RAL 9005 tiefschwarz*

*) other colours on request

*) andere Farben auf Anfrage



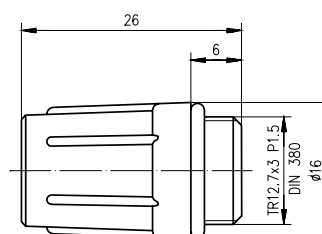
Part No.	Remarks
Old Part No.	Anmerkungen
100024939	laboratory style, RAL 9005 jet black*
J01250A0018	Laborausführung, RAL 9005 tiefschwarz*

*) other colours on request

*) andere Farben auf Anfrage

pH Protective Cap
pH-Schutzkappe

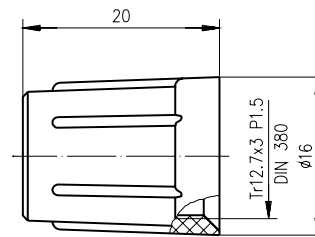
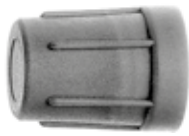
23.3



Part No.	Remarks
Old Part No.	Anmerkungen
100021285	for pH-straight jack, RAL 9005 jet black*
H00060A0001	für pH-Kabelbuchse, RAL 9005 tiefschwarz*

*) other colours on request

*) andere Farben auf Anfrage

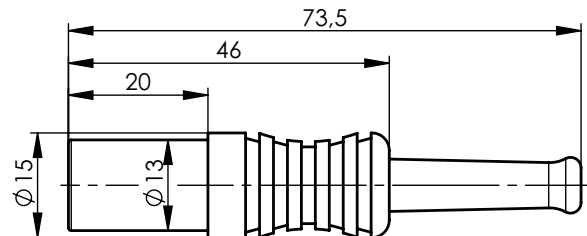


Part No.	Remarks
10000536	for glass electrode plug, RAL 9005 jet black*
B00011A0017	für Elektrodensteckkopf, RAL 9005 tiefschwarz*

*) other colours on request

*) andere Farben auf Anfrage

23.4

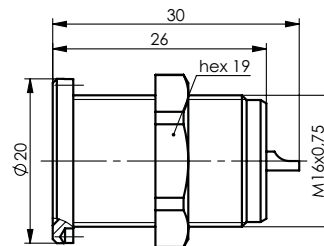
4/13 Straight Plug Crimp
4/13 Kabelstecker Crimp

Part No.	Cable group; cable	Remarks
100024383	G29 (0.45/1.4)	DIN 19 262 black*, solder/crimp
J01080A0007		DIN 19 262 schwarz*, löt/crimp

*) other colours on request

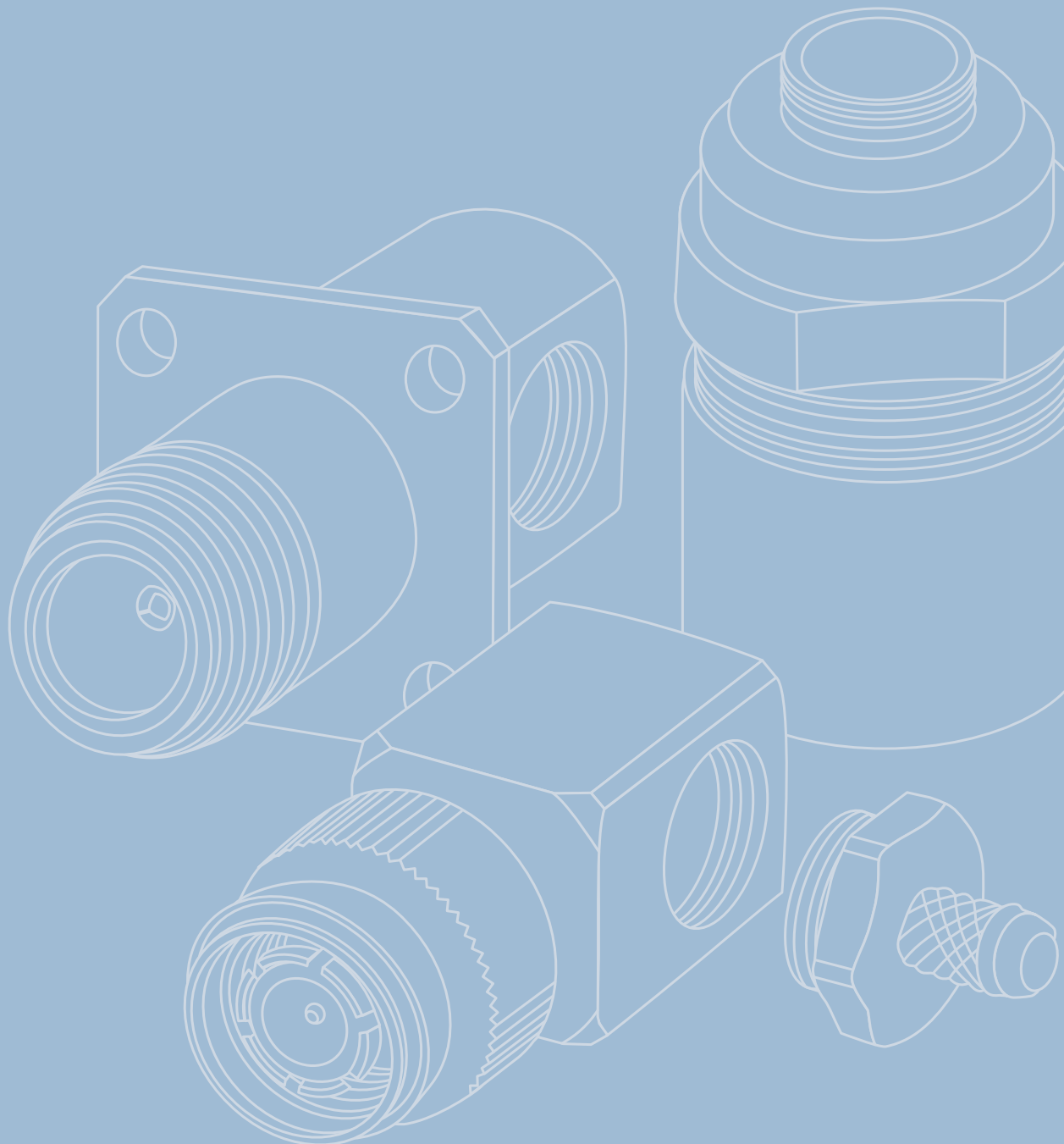
*) andere Farben auf Anfrage

23.5

4/13 Bulkhead Jack
4/13 Einbaubuchse

Part No.	Remarks
100024387	DIN 19 262
J01081A0002	

RF Combination Connectors and Cable Clamps **HF-Kombiniersteckverbinder und Kabelabfangungen**





RF Combination Connectors and Cable Clamps HF-Kombiniersteckverbinder und Kabelabfangungen

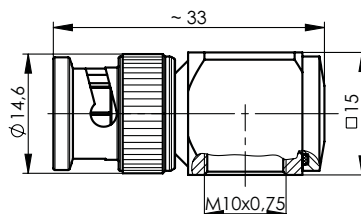
24.1	Combination Plug	381	24.1	Normkopfstecker	381
24.2	combination jack	383	24.2	Normkopfbuchse	383
24.3	Combination Panel Jack	384	24.3	Normkopfbuchse mit Flansch	384
24.4	Cable Clamp	385	24.4	Kabelabfangung	385
24.5	Cable Clamp Crimp	387	24.5	Kabelabfangung Crimp	387

RF-Combination connectors of different connector series can be assembled as either straight or angle versions by using the corresponding clamps. With only one combination connector and the different cable clamps, a variety of connectors can be produced allowing a reduction in stock-levels. The technical specifications can be obtained from the descriptions in the respective chapters for each series.

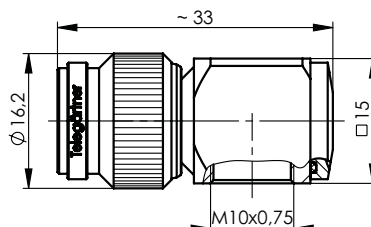
HF-Kombiniersteckverbinder der verschiedenen Serien können mit den dazugehörigen Kabelabfangungen gerade oder winkelig montiert werden. Mit nur einem Kombiniersteckverbinder und den verschiedenen Kabelabfangungen kann bei geringer Lagerhaltung eine Vielzahl von Verbindungen hergestellt werden. Die technischen Eigenschaften können den Beschreibungen in den jeweiligen Kapiteln der Serien entnommen

Combination Plug Normkopfstecker

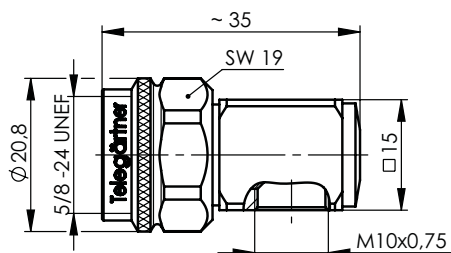
24.1



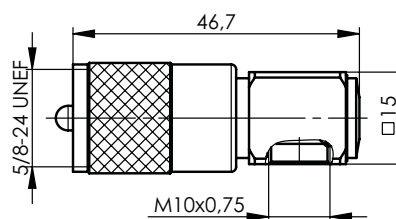
Part No.	Series	Z	Finish Oberfläche
100023350 J01000B1192	BNC	50	Au/Nickel



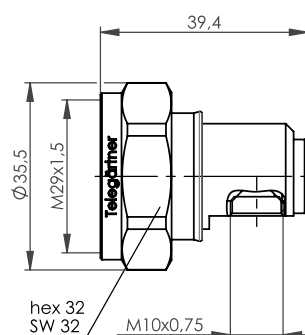
Part No.	Series	Z	Remarks Anmerkungen	Finish Oberfläche
100023742 J01010C1196	TNC	50	IP67 (only in combination with a IP67-cable clamp) IP67 (nur in Verbindung mit einer IP67-Kabelabfangung)	Au/Nickel



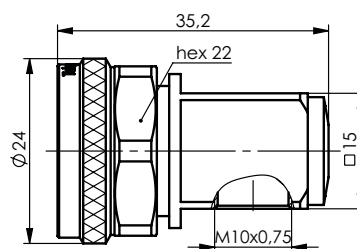
Part No.	Series	Remarks Anmerkungen	Finish Oberfläche
100023970 J01020C0120	N	IP67 (only in combination with a IP67-cable clamp) IP67 (nur in Verbindung mit einer IP67-Kabelabfangung)	Ag/Tealloy (white bronze)



Part No.	Series	Finish
100024339	UHF	Ag/Nickel
J01040B1200		



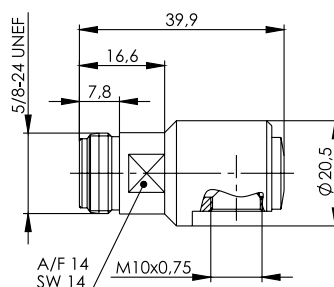
Part No.	Series	Remarks	Finish
100024428	7-16	IP67 (only in combination with a IP67-cable clamp)	Ag/Tealloy (white bronze)
J01120D1157		IP67 (nur in Verbindung mit einer IP67-Kabelabfangung)	



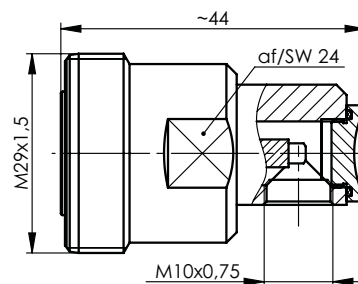
Part No.	Series	Type	Remarks	Finish
100025186	4.3-10	Screw Type	IP67 (only in combination with a IP67-cable clamp)	Ag/Tealloy (white bronze)
J01440A0009			IP67 (nur in Verbindung mit einer IP67-Kabelabfangung)	

Combination jack Normkopfbuchse

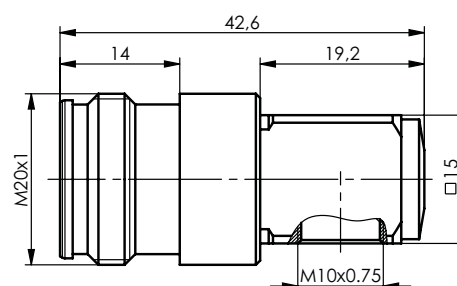
24.2



Part No. Old Part No.	Series Serie	Remarks Anmerkungen	Finish Oberfläche
100024068 J01021C0104	N	IP67 (only in combination with a IP67-cable clamp) IP67 (nur in Verbindung mit einer IP67-Kabelabfangung)	Ag/Tealloy (white bronze)



Part No. Old Part No.	Series Serie	Remarks Anmerkungen	Finish Oberfläche
100024496 J01121C1162	7-16	IP67 (only in combination with a IP67-cable clamp) IP67 (nur in Verbindung mit einer IP67-Kabelabfangung)	Ag/Ag

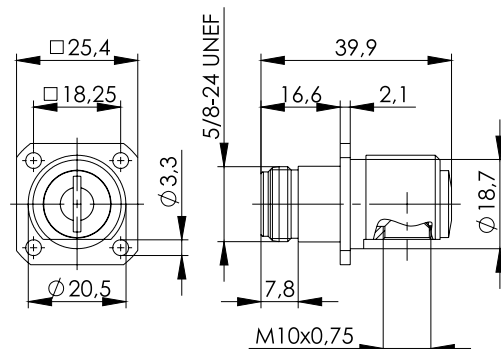


Part No. Old Part No.	Series Serie	Remarks Anmerkungen	Finish Oberfläche
100025270 J01441A0016	4.3-10	IP67 (only in combination with a IP67-cable clamp) IP67 (nur in Verbindung mit einer IP67-Kabelabfangung)	Ag/Tealloy (white bronze)

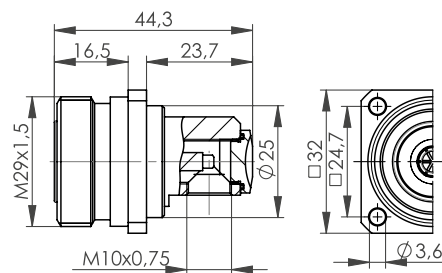
24.3

Combination Panel Jack

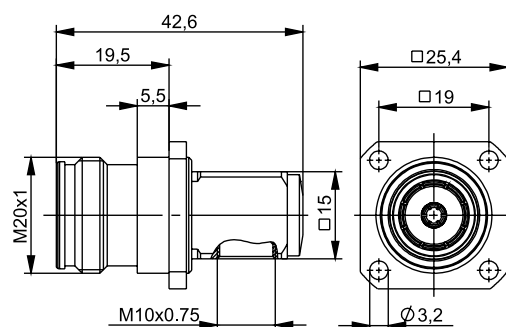
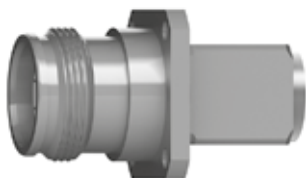
Normkopfbuchse mit Flansch



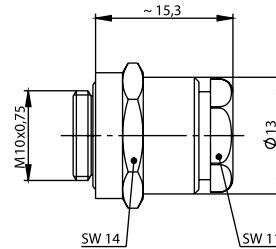
Part No. Old Part No.	Series Serie	Remarks Anmerkungen	Finish Oberfläche	Mount. dim. Einbaumaß
100024067 J01021C0103	N	IP67 (only in combination with a IP67-cable clamp) IP67 (nur in Verbindung mit einer IP67-Kabelabfangung)	Ag/Tealloy (white bronze)	Z008



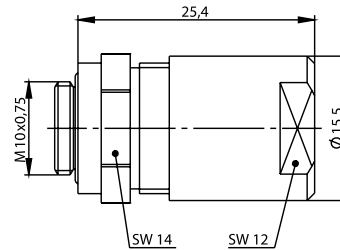
Part No. Old Part No.	Series Serie	Remarks Anmerkungen	Finish Oberfläche	Mount. dim. Einbaumaß
100024492 J01121C0049	7-16	IP67 (only in combination with a IP67-cable clamp) IP67 (nur in Verbindung mit einer IP67-Kabelabfangung)	Ag/Ag	Z012



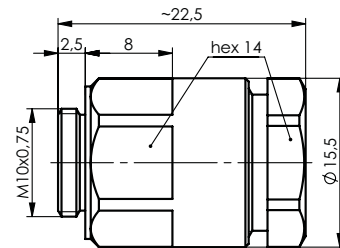
Part No. Old Part No.	Series Serie	Remarks Anmerkungen	Finish Oberfläche	Mount. dim. Einbaumaß
100025269 J01441A0015	4.3-10	IP67 (only in combination with a IP67-cable clamp) IP67 (nur in Verbindung mit einer IP67-Kabelabfangung)	Ag/Tealloy (white bronze)	Z151



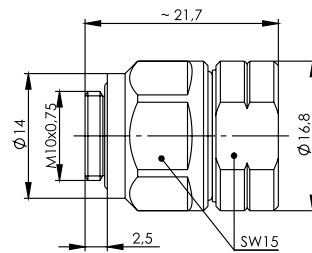
Part No. Old Part No.	Cable group; cable Kabelgruppe; Kabel	Remarks Anmerkungen	Finish Oberfläche	Assembly Montage
100021323 H01010C0670	G1 (RG-58C/U); G5 (RG-223/U); 1.0/2.95 AF	MIL-clamp; pressure sleeve IP67 MIL-klemm; Druckverschraubung IP67	Telealloy (white bronze)	D01



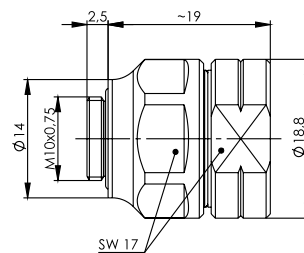
Part No. Old Part No.	Cable group; cable Kabelgruppe; Kabel	Remarks Anmerkungen	Finish Oberfläche	Assembly Montage
100021346 H01011C0676	G 05232; 0.7/4.8; 1.5/4.8	pressure sleeve; IP67 Druckverschraubung; IP67	Telealloy (white bronze)	D03



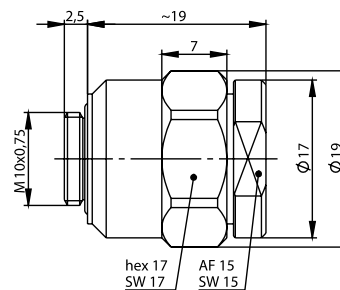
Part No. Old Part No.	Cable group; cable Kabelgruppe; Kabel	Remarks Anmerkungen	Finish Oberfläche	Assembly Montage
100021340 H01011A0055	G30 (1.5/3.8)	pressure sleeve; IP67 Druckverschraubung; IP67	Telealloy (white bronze)	D11



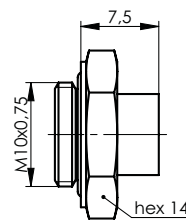
Part No. Old Part No.	Cable group; cable Kabelgruppe; Kabel	Remarks Anmerkungen	Finish Oberfläche	Assembly Montage
100021344 H01011B0008	G20 (1/4" Flex)	pressure sleeve; IP67 Druckverschraubung; IP67	Telealloy (white bronze)	D12



Part No. Old Part No.	Cable group; cable Kabelgruppe; Kabel	Remarks Anmerkungen	Finish Oberfläche	Assembly Montage
100021362 H01012D0005	SCF 38-50J; RFF 3/8"-50	pressure sleeve; IP67 Druckverschraubung; IP67	Telealloy (white bronze)	D13



Part No. Old Part No.	Cable group; cable Kabelgruppe; Kabel	Remarks Anmerkungen	Finish Oberfläche	Assembly Montage
100021357 H01012A0057	G32 (RG-216/U), G37 (2.7/7.25), G42 (2.6/7.1), G48 (1.6/7.3), RG-213/U, RG-214/U, G55 (2.7/7.25 Flex)	pressure sleeve; IP67 Druckverschraubung; IP67	CuSnZn3, Cu2Ni5	D11



Part No. Old Part No.	Cable group; cable Kabelgruppe; Kabel	Remarks Anmerkungen	Finish Oberfläche	Assembly Montage
100021322 H01010C0001	G10 (UT-141)	solder; IP67 löt; IP67	Ag	D08
100021345 H01011C0006	G9 (UT-250)	solder; IP67 löt; IP67	Ag	D08

Cable Clamp Crimp Kabelabfangung Crimp

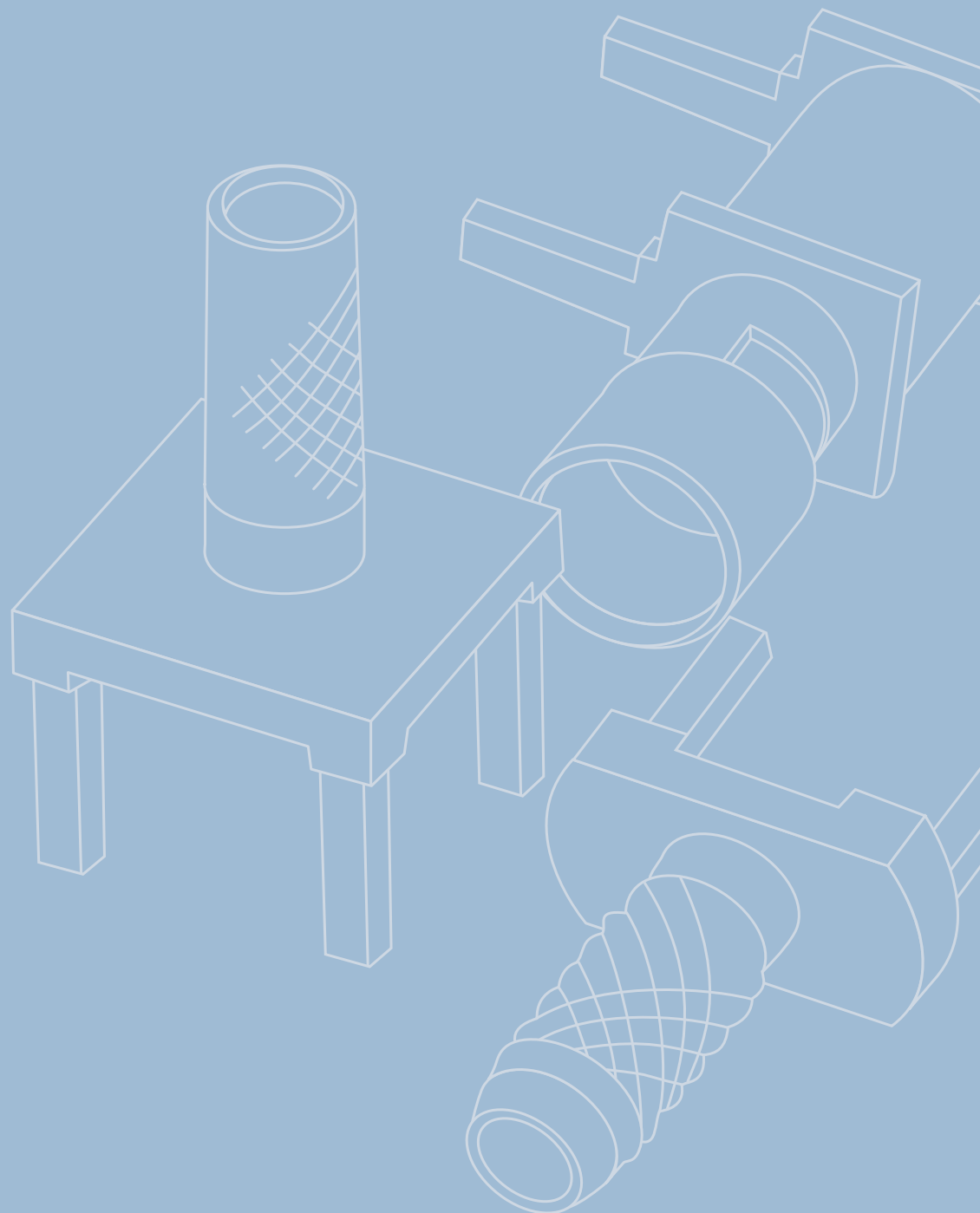
24.5



Part No. Old Part No.	Cable group; cable Kabelgruppe; Kabel	Finish Oberfläche	Assembly Montage	Crimp die Crimpeinsatz
100021321 H01010A0678	G1 (RG-58C/U)	Tealloy (white bronze)	D0105	N01003A0005
100021342 H01011A0677	G5 (RG-223/U)	Tealloy (white bronze)	D0105	N01003A0005
100021325 H01011A0002	G2 (RG-59B/U); G30 (1.5/3.8); CA-241; RG-62 A/U; G54 (1.5/3.8 FLEX)	Tealloy (white bronze)	D0131	N01003A0056
100021359 H01012A0679	RG-213 /U; RG-11 A/U; G42 (2.7/7.1); G48 (1.6/7.3); AA-5886	Tealloy (white bronze)	D0512	N01003D1274
100021347 H01012A0001	RG-214 /U; RG-393/U	Tealloy (white bronze)	D0512	N01003D1274
100021360 H01012A0680	G37 (2.7/7.25); G55 (2.7/7.25 Flex)	Tealloy (white bronze)	D0512	N01003D1274

25

PCB Cable Terminators **LTP-Kabeldirektanschlüsse**



PCB Cable Terminators LTP-Kabeldirektanschlüsse



25.1 Cable Terminator for Printed Circuits, SD/CR 391
25.2 Angle Cable Terminator for Printed Circuits..... 392


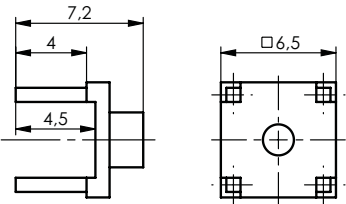
25.1 Kabelanschluss für gedruckte Schaltungen, LT/CR..... 391
25.2 Kabelwinkelanschluss für gedruckte Schaltungen..... 392


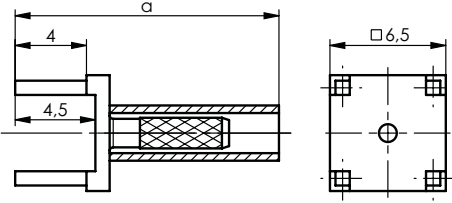
Cable terminators are used for direct soldering of coax-cables onto printed circuits boards. Straight and angle types with 1 to 5 pin terminations allow optimal solutions for various applications.


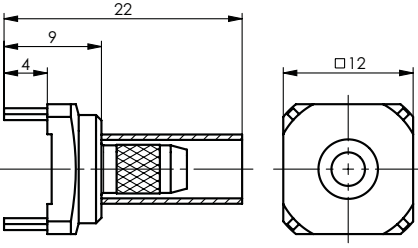
Kabeldirektanschlüsse ermöglichen das direkte Einlöten von Koax-Kabeln in Leiterplatten. Gerade- und Winkelausführungen mit 1 bis 5 Lötanschlüssen lassen je nach Anforderung eine optimale Lösung finden.

Cable Terminator for Printed Circuits Kabelanschluss für gedruckte Schaltungen

25.1

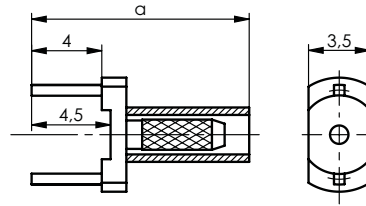
					
Part No.	Cable group; cable	Remarks	Mount. dim.	Assembly	
100021306	G11 (UT-85)	Sn, solder/solder	Z025	D10	
H01000A0137	Kabelgruppe; Kabel	Sn, lötlöt			

						
Part No.	Cable group; cable	Remarks	Dimensions	Mount. dim.	Assembly	Crimp die
100021304	G7 (RG-316/U)	solder/crimp	a=14.8	Z025	D0203	N01003A0009
H01000A0087	Kabelgruppe; Kabel	löt/crimp				

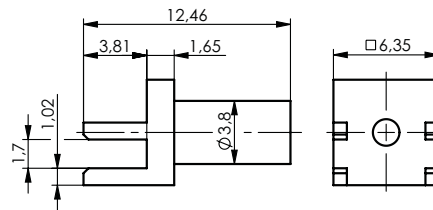
						
Part No.	Cable group; cable	Remarks	Mount. dim.	Assembly	Crimp die	
100021313	G1 (RG-58C/U)	solder/crimp	Z006	D0705	N01003A0005	
H01000A0287	Kabelgruppe; Kabel	löt/crimp				

PCB Cable Terminators

LTP-Kabeldirektanschlüsse



Part No. Old Part No.	Cable group; cable Kabelgruppe; Kabel	Remarks Anmerkungen	Dimensions Abmessungen	Mount. dim. Einbaumaß	Assembly Montage	Crimp die Crimpeinsatz
100021302 H01000A0047	G3 (RG-178B/U)	solder/crimp löt/crimp	a=12.4	Z026	D0313	N01003A0010
100021303 H01000A0057	G7 (RG-316/U)	solder/crimp löt/crimp	a=12.4	Z026	D0303	N01003A0009
100021300 H01000A0027	G7 (RG-316/U)	solder/crimp löt/crimp	a=14.8	Z026	D0203	N01003A0009

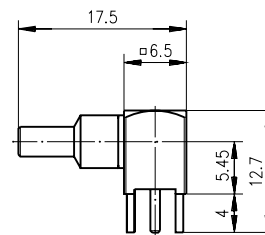


Part No. Old Part No.	Cable group; cable Kabelgruppe; Kabel	Remarks Anmerkungen	Mount. dim. Einbaumaß	Assembly Montage
100021299 H01000A0004	G7 (RG-316/U)	End launcher, Au, solder/crimp End-Launch, Au, löt/crimp	Z152	D0803

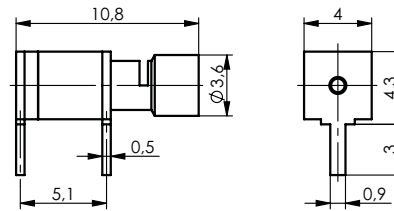
25.2

Angle Cable Terminator for Printed Circuits

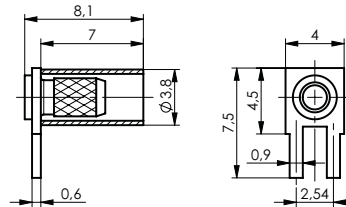
Kabelwinkelanschluss für gedruckte Schaltungen



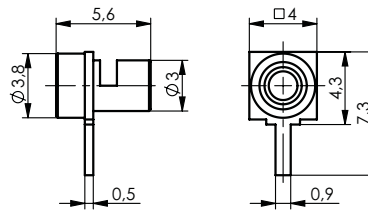
Part No. Old Part No.	Cable group; cable Kabelgruppe; Kabel	Remarks Anmerkungen	Mount. dim. Einbaumaß	Assembly Montage	Crimp die Crimpeinsatz
100021316 H01000B0167	G7 (RG-316/U)	5 pin terminations, Sn, solder/crimp 5 Lötanschlüsse, Sn, löt/crimp	Z025	D0403	N01003A0009
100021317 H01000B0177	G8 (RD-316)	5 pin terminations, Sn, solder/crimp 5 Lötanschlüsse, Sn, löt/crimp	Z025	D0414	N01003A0014



Part No. Old Part No.	Cable group; cable Kabelgruppe; Kabel	Remarks Anmerkungen	Mount. dim. Einbaumaß	Assembly Montage
100021310 H01000A0221	G3 (RG-178B/U)	2 pin terminations, Au, solder/solder 2 Lötanschlüsse, Au, lötlöt	Z071	D09
100021308 H01000A0201	G7 (RG-316/U)	2 pin terminations, Au, solder/solder 2 Lötanschlüsse, Au, lötlöt	Z071	D09
100021309 H01000A0207	G7 (RG-316/U)	2 pin terminations, Sn, solder/solder 2 Lötanschlüsse, Sn, lötlöt	Z071	D09



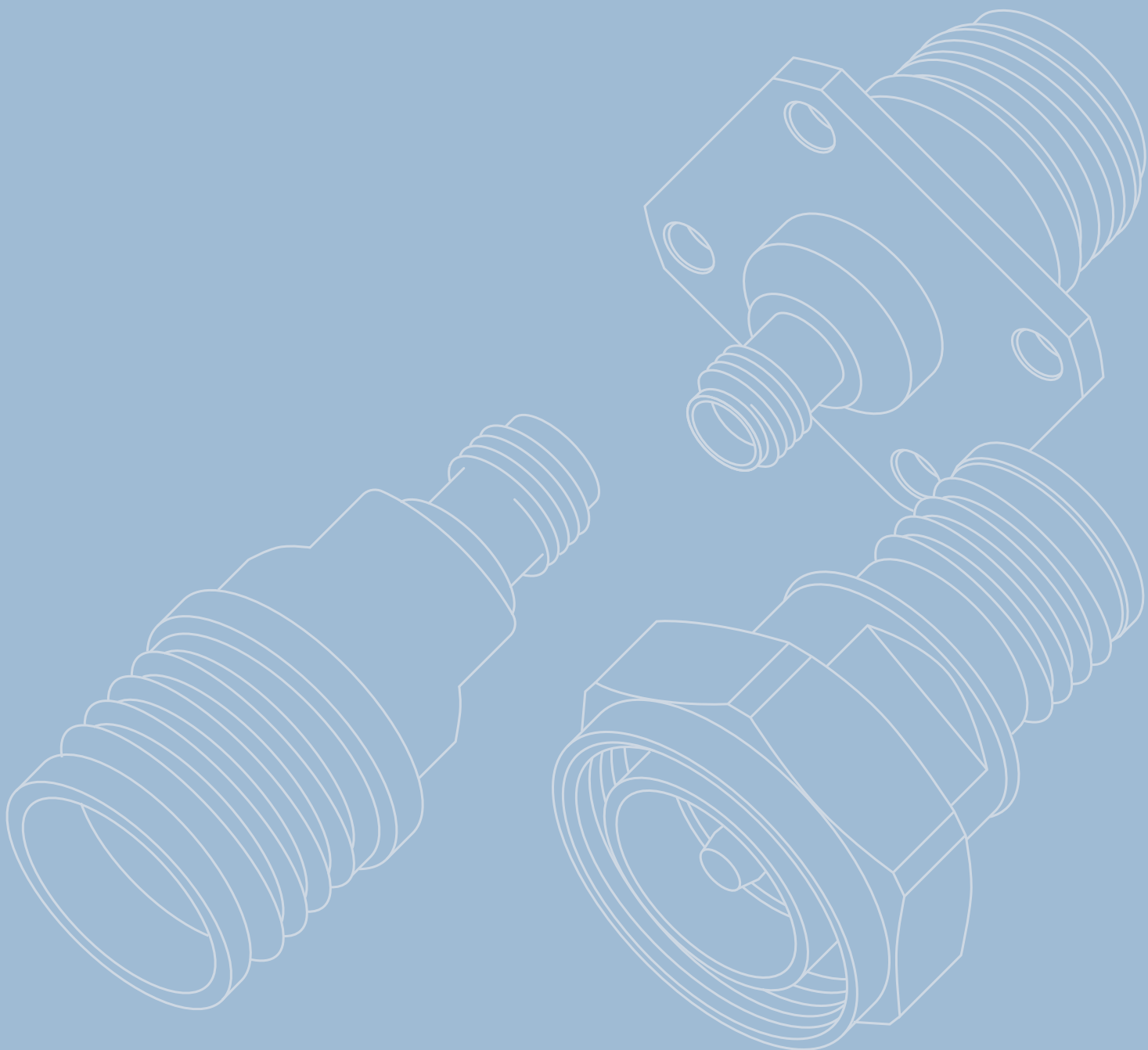
Part No. Old Part No.	Cable group; cable Kabelgruppe; Kabel	Remarks Anmerkungen	Mount. dim. Einbaumaß	Assembly Montage	Crimp die Crimpeinsatz
100021307 H01000A0191	G7 (RG-316/U)	2 pin terminations, Au, solder/solder 2 Lötanschlüsse, Au, lötlöt	Z056	D0603	N01003A0009



Part No. Old Part No.	Cable group; cable Kabelgruppe; Kabel	Remarks Anmerkungen	Mount. dim. Einbaumaß	Assembly Montage
100021311 H01000A0231	G3 (RG-178B/U)	1 pin termination, Au, solder/solder 1 Lötanschluss, Au, lötlöt	Z041	D06
100021312 H01000A0247	G7 (RG-316/U)	1 pin termination, Sn, solder/solder 1 Lötanschluss, Sn, lötlöt	Z041	D06

26

Inter-Series Adaptors **Adapter zwischen den Serien**





Inter-Series Adaptors Adapter zwischen den Serien

26.2	BNC to TNC	400	26.2	BNC auf TNC	400
26.3	BNC to N	401	26.3	BNC auf N	401
26.4	BNC to SMA	402	26.4	BNC auf SMA	402
26.5	BNC to SMB	403	26.5	BNC auf SMB	403
26.1	BNC to Mini HD-BNC	404	26.1	BNC auf Mini HD-BNC	404
26.6	BNC to UHF	404	26.6	BNC auf UHF	404
26.7	BNC to Mini UHF	405	26.7	BNC auf Mini-UHF	405
26.8	BNC to 4/13	406	26.8	BNC auf 4/13	406
26.9	BNC to FME	406	26.9	BNC auf FME	406
26.10	Angle Adaptor BNC to FME	407	26.10	Winkeladapter BNC auf FME	407
26.11	BNC to F	407	26.11	BNC auf F	407
26.12	BNC to Cinch	408	26.12	BNC auf Cinch	408
26.13	TNC to N	409	26.13	TNC auf N	409
26.14	TNC to SMA	410	26.14	TNC auf SMA	410
26.15	TNC to MCX	412	26.15	TNC auf MCX	412
26.16	TNC to UHF	412	26.16	TNC auf UHF	412
26.17	TNC to Mini-UHF	413	26.17	TNC auf Mini-UHF	413
26.18	TNC to FME	413	26.18	TNC auf FME	413
26.19	Angle Adaptor TNC to FME	413	26.19	Winkeladapter TNC auf FME	413
26.20	N to 4.3-10	414	26.20	N auf 4.3-10	414
26.21	N to 2.2-5	415	26.21	N auf 2.2-5	415
26.22	N to SMA	416	26.22	N auf SMA	416
26.23	N to R-SMA	418	26.23	N auf R-SMA	418
26.24	N to FME	419	26.24	N auf FME	419
26.25	Angle Adaptor N to FME	419	26.25	Winkeladapter N auf FME	419
26.26	4.3-10 to 2.2-5	420	26.26	4.3-10 auf 2.2-5	420
26.27	4.3-10 to 1.5-3.5	421	26.27	4.3-10 auf 1.5-3.5	421
26.28	4.3-10 to NEX10	422	26.28	4.3-10 auf NEX10	422
26.29	4.3-10 to 3.5	424	26.29	4.3-10 auf 3.5	424
26.30	7-16 to 4.3-10	425	26.30	7-16 auf 4.3-10	425
26.31	7-16 to 2.2-5	426	26.31	7-16 auf 2.2-5	426
26.32	7-16 to 1.5-3.5	428	26.32	7-16 auf 1.5-3.5	428
26.33	7/16 to N	429	26.33	7-16 auf N	429
26.34	1.5-3.5 to 3.5	430	26.34	1.5-3.5 auf 3.5	430
26.35	3.5 to NEX10	431	26.35	3.5 auf NEX10	431
26.36	SMA to SMB	433	26.36	SMA auf SMB	433
26.37	SMA to MCX	434	26.37	SMA auf MCX	434
26.38	SMA to UMTC	435	26.38	SMA auf UMTC	435
26.39	SMA Bulkhead Adaptor to UMTC (U.FL)	435	26.39	SMA Einbauadapter auf UMTC (U.FL)	435
26.40	R-SMA Bulkhead Adaptor to UMTC (U.FL)	435	26.40	R-SMA Einbauadapter auf UMTC (U.FL)	435
26.41	SMA to R-SMA	436	26.41	SMA auf R-SMA	436
26.42	TNC auf R-TNC	436	26.42	TNC auf R-TNC	436
26.43	UHF to N	437	26.43	UHF auf N	437
26.44	UHF to FME	438	26.44	UHF auf FME	438
26.45	UHF to Mini UHF	438	26.45	UHF auf Mini-UHF	438
26.46	Mini UHF to FME	438	26.46	Mini-UHF auf FME	438
26.47	Angle Adaptor Mini UHF to FME	439	26.47	Winkeladapter Mini-UHF auf FME	439
26.48	FME to SMA	439	26.48	FME auf SMA	439
26.49	M to FME	440	26.49	M auf FME	440

Inter-Series Adaptors

Adapter zwischen den Serien

*) weitere Bauformen siehe nachfolgende Seiten
 *) for other construction types look on the following pages

		BNC 50 Ohm		BNC 75 Ohm		Mini HD-BNC		TNC		R-TNC		N		UHF		MiniUHF		M	
		m	f	m	f	m	f	m	f	m	f	m	f	m	f	m	f	m	f
BNC 50 Ohm	m	J01004 A0806	J01004 A0617+					J01008 A0011	J01008 B0010			J01008 A0090	J01008 A0824		J01008 A0803				
	f	J01004 A0617+	J01004 A0618+					J01019 B0000	J01008 A0012			J01008 C0825	J01008 A0088	J01008 A0801	J01008 A0024	J01008 F0072			
BNC 75 Ohm	m			J01005 A1230	J01005 A1237+			J01008 A0091											
	f			J01005 A1237+	J01005 A0006+	J01008 A0092													
Mini HD-BNC	m					J01008 A0091													
	f			J01008 A0091		J01293 A0001													
TNC	m	J01008 A0011	J01019 B0000					J01014 A2806	J01014 A0001+		J01014 R0000	J01019 A0031	J01019 A0008		J01019 A0003				
	f	J01008 B0010	J01008 A0012					J01014 A0001+	J01014 A2618+	J01014 R0001		J01019 C0007	J01019 A0025	J01019 A0002		J01019 F0018+			
R-TNC	m							J01014 R0000											
	f							J01014 R0000											
N	m	J01008 A0090	J01008 C0825					J01019 A0031	J01019 C0007			J01024 J1094+	J01024 J1096+		J01043 A0832				
	f	J01008 A0824	J01008 A0098					J01019 A0008	J01019 A0025			J01024 J1096+	J01024 A0004+	J01043 A0831					
UHF	m		J01008 A0801					J01019 A0002				J01043 A0831		J01042 F0652	J01042 A0637		J01043 F0002		
	f	J01008 A0803	J01008 A0024					J01019 A0003				J01043 A0832		J01042 F0652					
MiniUHF	m		J01008 F0072					J01019 F0018+									J01047 F0001		
	f												J01043 F0002						
M	m																		
	f																		
7-16	m											J01122 C0009	J01122 B0010						
	f											J01122 C0011	J01122 A0008						
4/13	m		J01008 A0802																
	f																		
FME	m	J01008 A0014+	J01008 F0068					J01019 A0004+				J01027 A0013+		J01043 A0000		J01048 A0000+		J01053 A0000	
	f		J01008 A0070																
SMB	m	J01008 G0038	J01008 F0033																
	f	J01008 F0030	J01008 F0013																
SMA	m	J01008 A0018	J01008 A0025					J01019 A0034	J01019 D0029			J01027 B0019+	J01027 B0016+						
	f	J01008 A0017	J01008 A0019					J01019 A0032	J01019 A0028+			J01027 B0018+	J01027 B0017+						
R-SMA	m												J01027 R0000						
	f											J01027 R0001							
Push-On SMA	m																		
	f																		
SMP	m																		
	f																		
MCX	m																		
	f							J01019A 0030											
1.6/5.6	m	J01008 A0810																	
	f		J01008 A0811																
Cinch	m				J01008 B0839														
	f			J01008 B0838															
F	m		J01008 A0031																
	f	J01008 A0023	J01008 A0021																
UMTC	m																		
	f																		
4.3-10	m											J01027 C0028+	J01027 A0023+						
	f											J01027 C0027	J01027 C0026						
3.5	m																		
	f																		
2.92	m																		
	f																		
2.2-5	m											J01027 A0036+	J01027 A0032+						
	f											J01027 A0034	J01027 A0033						
1.5-3.5	m																		
	f																		
NEX10	m																		
	f																		

Inter-Series Adaptors Adapter zwischen den Serien

		7-16		4/13		FME		SMB		SMA		R-SMA		Push-On SMA		SMP		MCX	
		m	f	m	f	m	f	m	f	m	f	m	f	m	f	m	f	m	f
BNC 50 Ohm	m					J01008 A0014+		J01008 G0038	J01008 F0030	J01008 A0018	J01008 A0017								
	f			J01008 A0802		J01008 F0068	J01008 A0070	J01008 F0033	J01008 F0013	J01008 A0025	J01008 A0019								
BNC 75 Ohm	m																		
	f																		
Mini HD-BNC	m																		
	f																		
TNC	m					J01019 A0004+				J01019 A0034	J01019 A0032								
	f									J01019 D0029	J01019 A0028+								J01019A 0030
R-TNC	m																		
	f																		
N	m	J01122 C0009	J01122 C0011			J01027 A0013+				J01027 B0019+	J01027 B0019+		J01027 R0001						
	f	J01122 B0010	J01122 A0008							J01027 B0016+	J01027 B0017+	J01027 R0000							
UHF	m					J01043 A0000													
	f																		
MiniUHF	m					J01048 A0000+													
	f																		
M	m					J01053 A0000													
	f																		
7-16	m	J01123 B0000	J01123 C0004+																
	f	J01123 C0004+	J01123 B0001+																
4/13	m																		
	f																		
FME	m					J01702 A0001				J01703 A0009	J01703 A0000								
	f																		
SMB	m							J01162 A0031		J01155 A0021	J01155 A0051								
	f								J01162 A0011	J01155 A0031	J01155 A0041								
SMA	m					J01703 A0009		J01155 A0021	J01155 A0031	J01154 A0031+	J01154 A0021+		J01155 R0085						
	f					J01703 A0000		J01155 A0051	J01155 A0041	J01154 A0021+	J01154 A0001+	J01155 R0095	J01155 A0099					J01155 A0171	J01155 A0161
R-SMA	m											J01155 R0095							
	f									J01155 R0085									
Push-On SMA	m										J01155 A0099								
	f																		
SMP	m																		
	f																		J01392 A0001
MCX	m										J01155 A0171								
	f										J01155 A0161								
1.6/5.6	m																		
	f																		
Cinch	m																		
	f																		
F	m																		
	f																		
UMTC	m										J01155 A0101		J01155 R0061						
	f									J01155 A0121									
4.3-10	m	J01122 C0016+	J01122 C0014+																
	f	J01122 C0017	J01122 C0015																
3.5	m																		
	f																		
2.92	m																		
	f																		
2.2-5	m	J01122 A0030+	J01122 A0018+																
	f	J01122 A0020	J01122 A0019																
1.5-3.5	m	J01122 A0041	J01122 A0037																
	f	J01122 A0040	J01122 A0039																
NEX10	m																		
	f																		

Inter-Series Adaptors

Adapter zwischen den Serien

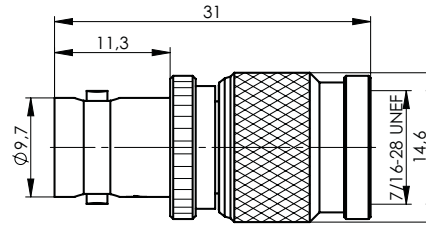
+) weitere Bauformen siehe nachfolgende Seiten
 +) for other construction types look on the following pages

	1.6/5.6		Cinch		F		UMTC		4.3-10		3.5		2.92		2.2-5		1.5-3.5		NEX10	
	m	f	m	f	m	f	m	f	m	f	m	f	m	f	m	f	m	f	m	f
BNC 50 Ohm	m																			
	f				J01008 A0031	J01008 A0023														
BNC 75 Ohm	m			J01008 B0839																
	f			J01008 B0838																
Mini HD-BNC	m																			
	f																			
TNC	m																			
	f																			
R-TNC	m																			
	f																			
N	m								J01027 C0028+	J01027 C0027			J01027 A0036+	J01027 A0034						
	f								J01027 A0023+	J01027 C0026			J01027 A0032+	J01027 A0033						
UHF	m																			
	f																			
MiniUHF	m																			
	f																			
M	m																			
	f																			
7-16	m								J01122 C0016+	J01122 C0017			J01122 A0030+	J01122 A0020	J01122 A0041	J01122 A0040				
	f								J01122 C0014+	J01122 C0015			J01122 A0018+	J01122 A0019	J01122 A0037	J01122 A0039				
4/13	m																			
	f																			
FME	m																			
	f																			
SMB	m																			
	f																			
SMA	m						J01155 A0101	J01155 A0121												
	f																			
R-SMA	m																			
	f						J01155 R0061													
Push-On SMA	m																			
	f																			
SMP	m																			
	f																			
MCX	m																			
	f																			
1.6/5.6	m																			
	f		J01074 B1705																	
Cinch	m																			
	f																			
F	m																			
	f					J01602 A0000														
UMTC	m																			
	f																			
4.3-10	m								J01442 C0000+	J01442 C0004+	J01443 A0013+	J01443 A0009+		J01443 A0000+	J01443 A0007+	J01443 A0028	J01443 A0026	J01443 A0022	J01443 A0020	
	f								J01442 C0004+	J01442 C0001+	J01443 A0016	J01443 A0012		J01443 A0004+	J01443 A0006	J01443 A0023	J01443 A0025	J01443 A0017	J01443 A0019	
3.5	m								J01443 A0013+	J01443 A0016	J01522 A0000	J01522 A0002				J01483 A0000	J01483 A0001	J01523 A0008	J01523 A0007	
	f								J01443 A0009+	J01443 A0012	J01522 A0002	J01522 A0001				J01483 A0002	J01483 A0003	J01523 A0005	J01523 A0006	
2.92	m												J01532 A0000	J01532 A0002						
	f												J01532 A0002	J01532 A0001						
2.2-5	m								J01443 A0000+	J01443 A0004+				J01462 A0002+	J01462 A0004+					
	f								J01443 A0007+	J01443 A0006				J01462 A0004+	J01462 A0000+					
1.5-3.5	m								J01443 A0028	J01443 A0023	J01483 A0000	J01483 A0002				J01482 A0002	J01482 A0004			
	f								J01443 A0026	J01443 A0025	J01483 A0001	J01483 A0003				J01482 A0004	J01482 A0000+			
NEX10	m								J01443 A0022	J01443 A0017	J01523 A0008	J01523 A0005						J01492 A0002	J01492 A0003	
	f								J01443 A0020	J01443 A0019	J01523 A0007	J01523 A0006						J01492 A0003	J01492 A0000+	

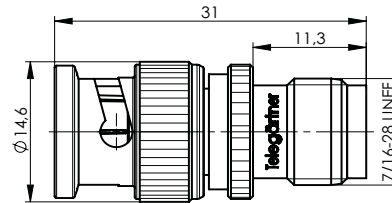
26.1

BNC to TNC

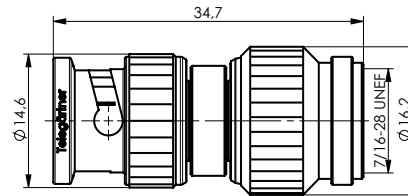
BNC auf TNC



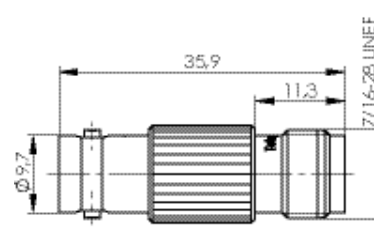
Part No.	Z	Type	Max. Frequency	Return Loss	Life
Old Part No.	Z	Ausführung	Max. Frequenz	Rückflussdämpfung	Steckzyklen
100023875	50	BNC (f) / TNC (m)	4 GHz	typ.: 1 GHz: -33 dB; 2 GHz: -28 dB; 4 GHz: -20 dB	≥ 500
J01019B0000					



Part No.	Z	Type	Max. Frequency	Return Loss	Life
Old Part No.	Z	Ausführung	Max. Frequenz	Rückflussdämpfung	Steckzyklen
100023675	50	BNC (m) / TNC (f)	4 GHz	typ.: 1 GHz: -33 dB; 2 GHz: -28 dB; 4 GHz: -20 dB	≥ 500
J01008B0010					



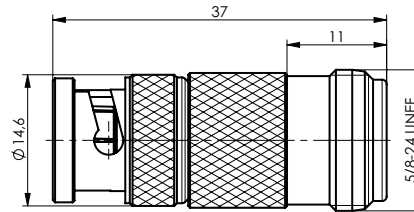
Part No.	Z	Type	Max. Frequency	Return Loss	Life
Old Part No.	Z	Type	Max. Frequenz	Rückflussdämpfung	Steckzyklen
100023634	50	BNC (m) / TNC (m)	4 GHz	typ.: 1 GHz: -36 dB; 2 GHz: -34 dB; 4 GHz: -30 dB	≥ 500
J01008A0011					



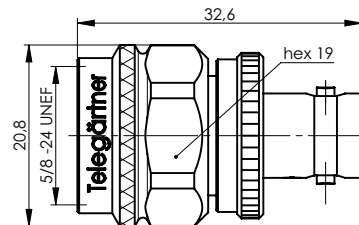
Part No.	Z	Type	Max. Frequency	Return Loss	Life
Old Part No.	Z	Ausführung	Max. Frequenz	Rückflussdämpfung	Steckzyklen
100023635	50	BNC (f) / TNC (f)	4 GHz	typ.: 1 GHz: -27 dB; 3 GHz: -24 dB; 4 GHz: -24 dB	≥ 500
J01008A0012					

BNC to N
BNC auf N

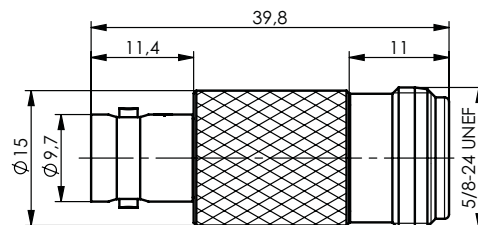
26.2



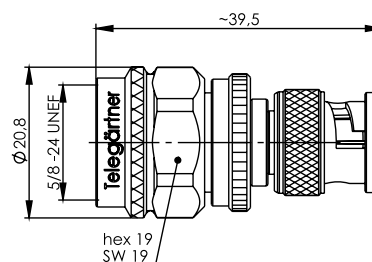
Part No. Old Part No.	Type Ausführung	Max. Frequency Max. Frequenz	Return Loss Rückflusdämpfung	MIL-Std. MIL-Std.	Life Steckzyklen
100023674 J01008A0824	BNC (m) / N (f)	4 GHz	typ.: 1 GHz: -29 dB; 2 GHz: -28 dB; 4 GHz: -22 dB	UG-349 A/U	≥ 500



Part No. Old Part No.	Type Ausführung	Max. Frequency Max. Frequenz	Return Loss Rückflusdämpfung	MIL-Std. MIL-Std.	Life Steckzyklen
100023684 J01008C0825	BNC (f) / N (m)	4 GHz	typ.: 1 GHz: -40 dB; 2 GHz: -39 dB; 4 GHz: -26 dB	UG-201/U	≥ 500



Part No. Old Part No.	Type Ausführung	Max. Frequency Max. Frequenz	Return Loss Rückflusdämpfung	Life Steckzyklen
100023654 J01008A0088	BNC (f) / N (f)	4 GHz	typ.: 1 GHz: -34 dB; 2 GHz: -33 dB; 4 GHz: -26 dB	≥ 500

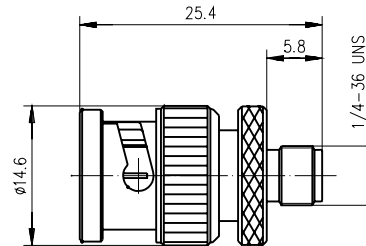


Part No. Old Part No.	Type Ausführung	Max. Frequency Max. Frequenz	Return Loss Rückflusdämpfung	Life Steckzyklen
100023656 J01008A0090	BNC (m) / N (m)	4 GHz	typ.: 1 GHz: -34 dB; 2 GHz: -33 dB; 4 GHz: -26 dB	≥ 500

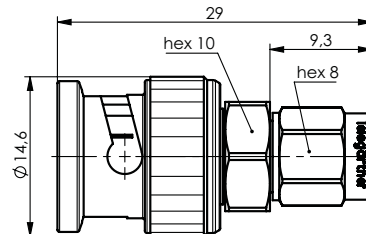
26.3

BNC to SMA

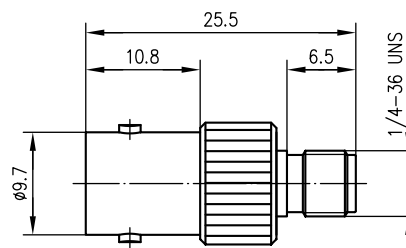
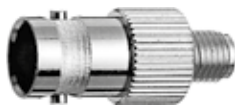
BNC auf SMA



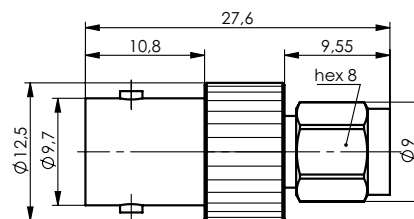
Part No. Old Part No.	Type Ausführung	Max. Frequency Max. Frequenz	Return Loss Rückflussdämpfung	Life Steckzyklen
100023637 J01008A0017	BNC (m) / SMA (f)	4 GHz	typ.: 1 GHz: -33 dB; 2 GHz: -31 dB; 4 GHz: -29 dB	≥ 500



Part No. Old Part No.	Type Ausführung	Max. Frequency Max. Frequenz	Return Loss Rückflussdämpfung	Life Steckzyklen
100023638 J01008A0018	BNC (m) / SMA (m)	4 GHz	typ.: 1 GHz: -33 dB; 2 GHz: -27 dB; 4 GHz: -24 dB	≥ 500



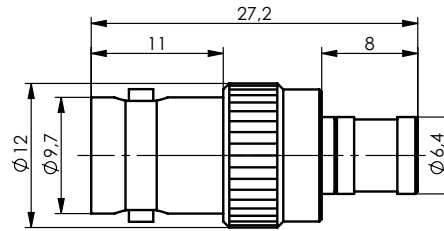
Part No. Old Part No.	Type Ausführung	Max. Frequency Max. Frequenz	Return Loss Rückflussdämpfung	Life Steckzyklen
100023639 J01008A0019	BNC (f) / SMA (f)	4 GHz	typ.: 1 GHz: -36 dB; 2 GHz: -30 dB; 4 GHz: -23 dB	≥ 500



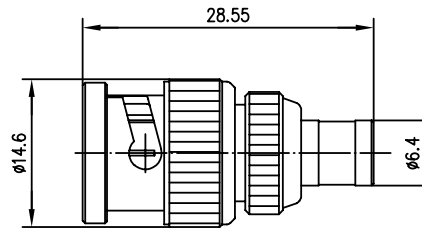
Part No. Old Part No.	Type Ausführung	Max. Frequency Max. Frequenz	Return Loss Rückflussdämpfung	Life Steckzyklen
100023643 J01008A0025	BNC (f) / SMA (m)	4 GHz	typ.: 1 GHz: -36 dB; 2 GHz: -32 dB; 4 GHz: -28 dB	≥ 500

BNC to SMB BNC auf SMB

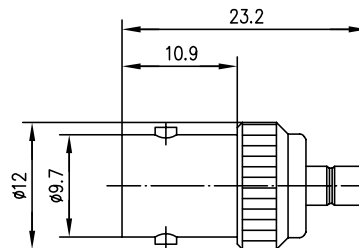
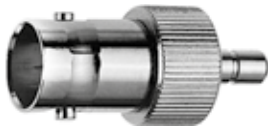
26.4



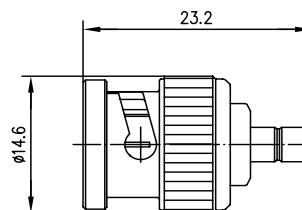
Part No. Old Part No.	Type Ausführung	Max. Frequency Max. Frequenz	Return Loss Rückflussdämpfung	Life Steckzyklen
100023686 J01008F0013	BNC (f) / SMB (f)	4 GHz	typ.: 1 GHz: -40 dB; 2 GHz: -28 dB; 3 GHz: -24 dB	≥ 100



Part No. Old Part No.	Type Ausführung	Max. Frequency Max. Frequenz	Return Loss Rückflussdämpfung	Life Steckzyklen
100023687 J01008F0030	BNC (m) / SMB (f)	4 GHz	typ.: 1 GHz: -28 dB; 2 GHz: -27 dB; 4 GHz: -22 dB	≥ 100



Part No. Old Part No.	Type Ausführung	Max. Frequency Max. Frequenz	Return Loss Rückflussdämpfung	Life Steckzyklen
100023688 J01008F0033	BNC (f) / SMB (m)	4 GHz	typ.: 1 GHz: -25 dB; 2 GHz: -24 dB; 4 GHz: -23 dB	≥ 100



Part No. Old Part No.	Type Ausführung	Max. Frequency Max. Frequenz	Return Loss Rückflussdämpfung	Life Steckzyklen
100023692 J01008G0038	BNC (m) / SMB (m)	4 GHz	typ.: 1 GHz: -25 dB; 3 GHz: -22 dB	≥ 100

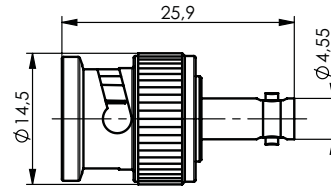
Inter-Series Adaptors

Adapter zwischen den Serien

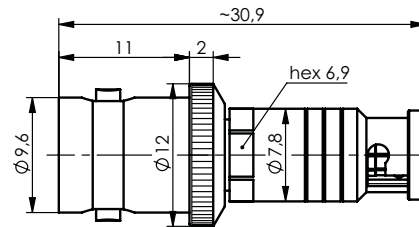
26.5

BNC to Mini HD-BNC

BNC auf Mini HD-BNC



Part No.	Z	Type	Return Loss	Life
Old Part No.	Z	Ausführung	Rückflussdämpfung	Steckzyklen
100023657	75	BNC (m) / Mini HD-BNC (f)	typ.: 3 GHz: > -25 dB	≥ 500
J01008A0091				

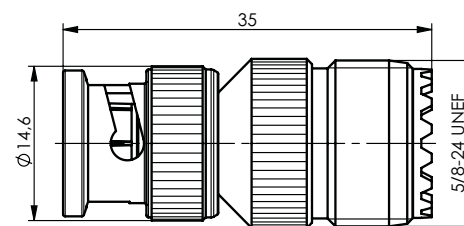


Part No.	Z	Type	Return Loss	Life
Old Part No.	Z	Ausführung	Rückflussdämpfung	Steckzyklen
100023658	75	BNC (f) / Mini HD-BNC (m)	typ.: 3 GHz: > -25 dB	≥ 500
J01008A0092				

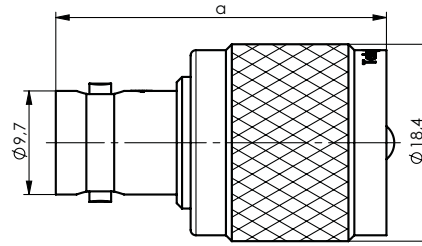
26.6

BNC to UHF

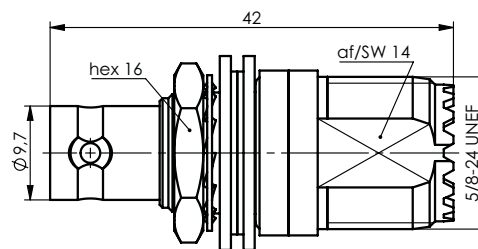
BNC auf UHF



Part No.	Type	MIL-Std.	Life
Old Part No.	Ausführung	MIL-Std.	Steckzyklen
100023668	BNC (m) / UHF (f)	UG-255/U	≥ 500
J01008A0803			



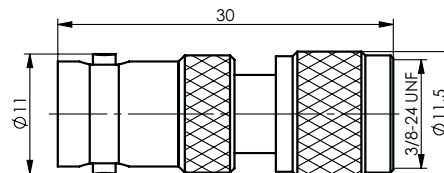
Part No. Old Part No.	Type Ausführung	Dimensions Abmessungen	MIL-Std. MIL-Std.	Life Steckzyklen
100023666 J01008A0801	BNC (f) / UHF (m)	a=31	UG-273/U	≥ 500



Part No. Old Part No.	Type Ausführung	Remarks Anmerkungen	Mount. dim. Einbaumaß	Life Steckzyklen
100023642 J01008A0024	BNC (f) / UHF (f)	bulkhead type with insulating washers Einbautyp mit Isolierscheibe	Z052	≥ 500

BNC to Mini UHF BNC auf Mini-UHF

26.7

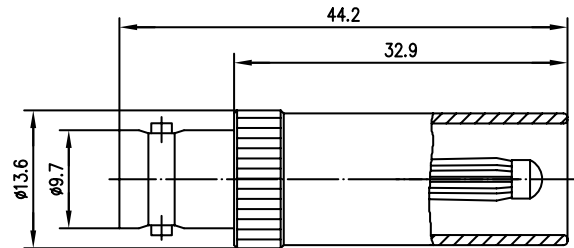


Part No. Old Part No.	Type Ausführung	Max. Frequency Max. Frequenz	Life Steckzyklen
100023690 J01008F0072	BNC (f) / Mini UHF (m)	2 GHz	≥ 500

Inter-Series Adaptors Adapter zwischen den Serien

26.8

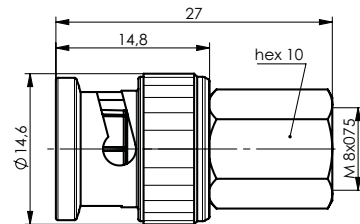
BNC to 4/13 BNC auf 4/13



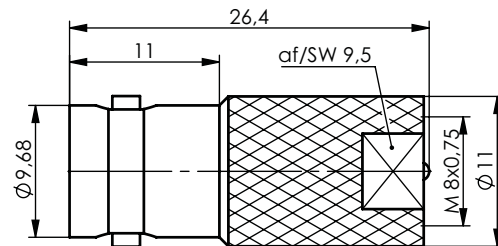
Part No. Old Part No.	Type Ausführung	Remarks Anmerkungen	Life Steckzyklen
100023667 J01008A0802	BNC (f) / 4/13 (m)	DIN 47283	≥ 500

26.9

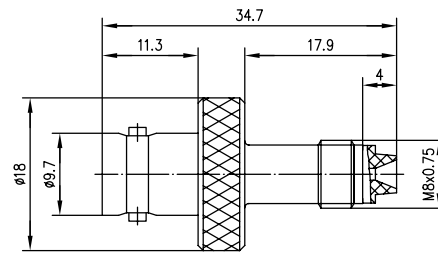
BNC to FME BNC auf FME



Part No. Old Part No.	Type Ausführung	Max. Frequency Max. Frequenz	Life Steckzyklen
100023636 J01008A0014	BNC (m) / FME (m)	2 GHz	≥ 500



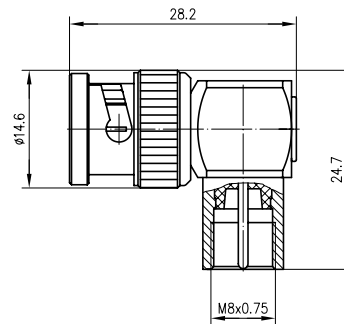
Part No. Old Part No.	Type Ausführung	Max. Frequency Max. Frequenz	Return Loss Rückflussdämpfung	Life Steckzyklen
100023689 J01008F0068	BNC (f) / FME (m)	2 GHz	typ.: 1 GHz: -43 dB; 1,5 GHz: -36 dB; 2 GHz: -29 dB	≥ 500



Part No. Old Part No.	Type Ausführung	Max. Frequency Max. Frequenz	Return Loss Rückflussdämpfung	Life Steckzyklen
100023651 J01008A0070	BNC (f) / FME (f)	2 GHz	typ.: 1 GHz: -30 dB; 1,5 GHz: -23 dB; 2 GHz: -18 dB	≥ 500

Angle Adaptor BNC to FME Winkeladapter BNC auf FME

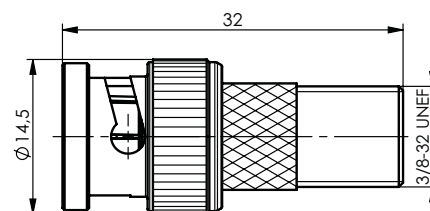
26.10



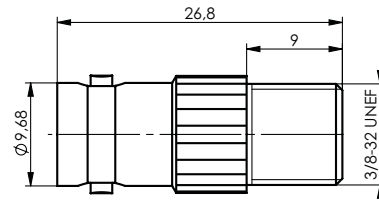
Part No. Old Part No.	Type Ausführung	Max. Frequency Max. Frequenz	Return Loss Rückflussdämpfung	Life Steckzyklen
100023650 J01008A0059	BNC (m) / FME (m)	2 GHz	typ.: 1 GHz: -33 dB; 1,5 GHz: -25 dB; 2 GHz: -19 dB	≥ 500

BNC to F BNC auf F

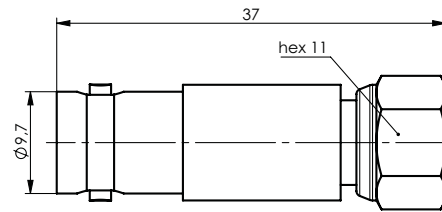
26.11



Part No. Old Part No.	Type Ausführung	Life Steckzyklen
100023641 J01008A0023	BNC (m) / F (f)	≥ 500

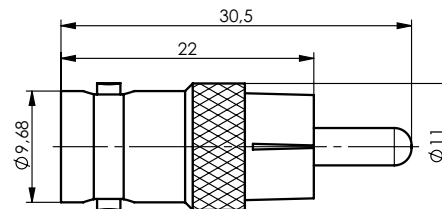


Part No.	Type	Life
100023640	BNC (f) / F (f)	Steckzyklen ≥ 500
J01008A0021	Ausführung	

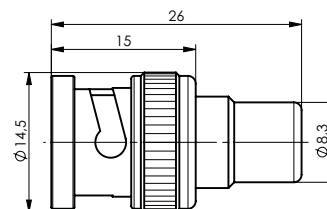


Part No.	Type	Life
100023644	BNC (f) / F (m)	Steckzyklen ≥ 500
J01008A0031	Ausführung	

26.12

BNC to Cinch
BNC auf Cinch

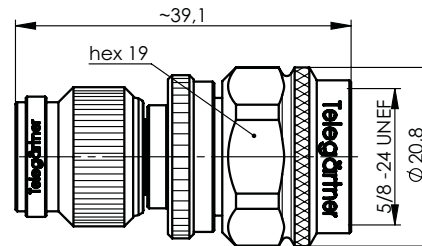
Part No.	Type	Life
100023681	BNC (f) / Cinch (m)	Steckzyklen ≥ 500
J01008B0838	Ausführung	



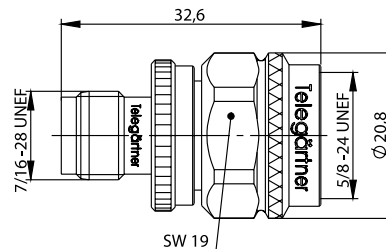
Part No.	Type	Life
100023682	BNC (m) / Cinch (f)	Steckzyklen ≥ 500
J01008B0839	Ausführung	

TNC to N
TNC auf N

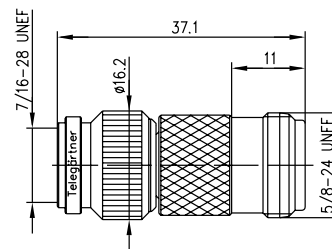
26.13



Part No. Old Part No.	Type Ausführung	Max. Frequency Max. Frequenz	Return Loss Rückflussdämpfung	Life Steckzyklen
100023870 J01019A0031	TNC (m) / N (m)	6 GHz	typ.: 1 GHz: -34 dB; 3 GHz: -29 dB; 6 GHz: -26 dB	≥ 500



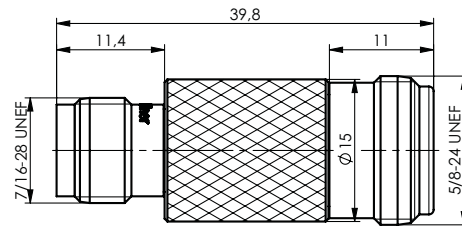
Part No. Old Part No.	Type Ausführung	Max. Frequency Max. Frequenz	Return Loss Rückflussdämpfung	Life Steckzyklen
100023878 J01019C0007	TNC (f) / N (m)	6 GHz	typ.: 1 GHz: -36 dB; 3 GHz: -28 dB; 6 GHz: -19 dB	≥ 500



Part No. Old Part No.	Type Ausführung	Max. Frequency Max. Frequenz	Return Loss Rückflussdämpfung	Life Steckzyklen
100023861 J01019A0008	TNC (m) / N (f)	6 GHz	typ.: 1 GHz: -31 dB; 3 GHz: -28 dB; 6 GHz: -23 dB	≥ 500

Inter-Series Adaptors

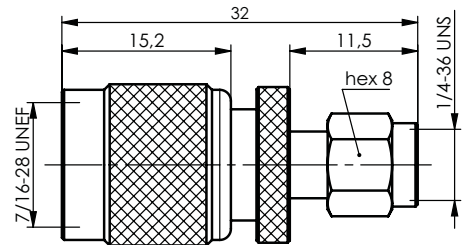
Adapter zwischen den Serien



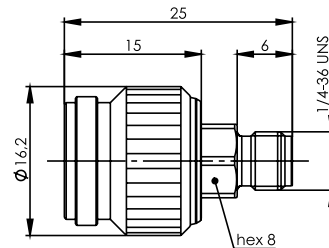
Part No. Old Part No.	Type Ausführung	Max. Frequency Max. Frequenz	Return Loss Rückflussdämpfung	Life Steckzyklen
100023866 J01019A0025	TNC (f) / N (f)	6 GHz	typ.: 1 GHz: -33 dB; 3 GHz: -30 dB; 6 GHz: -25 dB	≥ 500

26.14

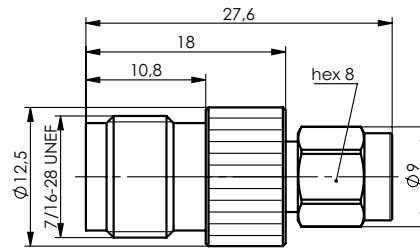
TNC to SMA TNC auf SMA



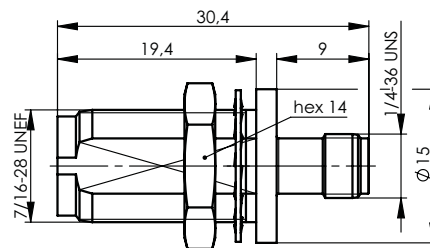
Part No. Old Part No.	Type Ausführung	Return Loss Rückflussdämpfung	Life Steckzyklen
100023873 J01019A0034	TNC (m) / SMA (m)	typ.: 1 GHz: -32 dB; 2 GHz: -26 dB; 3 GHz: -22 dB	≥ 500



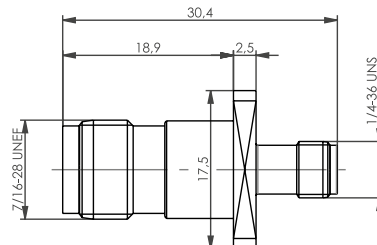
Part No. Old Part No.	Type Ausführung	Max. Frequency Max. Frequenz	Return Loss Rückflussdämpfung	Life Steckzyklen
100023871 J01019A0032	TNC (m) / SMA (f)	11 GHz	typ.: 1 GHz: -30 dB; 6 GHz: -24 dB; 11 GHz: -20 dB	≥ 500



Part No. Old Part No.	Type Ausführung	Max. Frequency Max. Frequenz	Return Loss Rückflussdämpfung	Life Steckzyklen
100023880 J01019D0029	TNC (f) / SMA (m)	11 GHz	typ.: 1 GHz: -25 dB; 6 GHz: -20 dB; 11 GHz: -18 dB	≥ 500



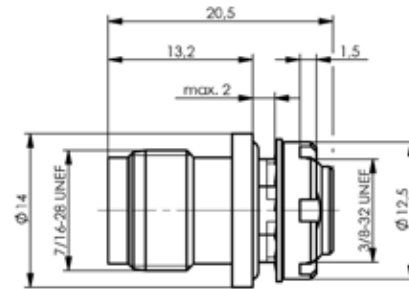
Part No. Old Part No.	Type Ausführung	Remarks Anmerkungen	Max. Frequency Max. Frequenz	Return Loss Rückflussdämpfung	Mount. dim. Einbaumaß	Life Steckzyklen
100023868 J01019A0028	TNC (f) / SMA (f)	stainless steel, passivated Edelstahl passiviert	18 GHz	typ.: 1 GHz: -35 dB; 4 GHz: -29 dB; 10 GHz: -22 dB; 18 GHz: -20 dB	Z003	≥ 1000



Part No. Old Part No.	Type Ausführung	Remarks Anmerkungen	Max. Frequency Max. Frequenz	Return Loss Rückflussdämpfung	Mount. dim. Einbaumaß	Life Steckzyklen
100023874 J01019A0035	TNC (f) / SMA (f)	with flange mit Flansch	18 GHz	typ.: 1 GHz: -35 dB; 6 GHz: -29 dB; 10 GHz: -22 dB; 18 GHz: -20 dB	Z054	≥ 500

26.15

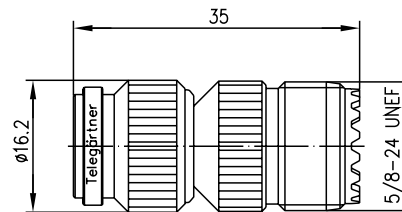
TNC to MCX TNC auf MCX



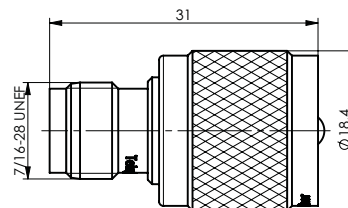
Part No. Old Part No.	Type Ausführung	Remarks Anmerkungen	Return Loss Rückflussdämpfung	Life Steckzyklen
100023869 J01019A0030	TNC (f) / MCX (f)	panel and barrier sealed IP68 einbau- und längsdicht IP68	typ.: 1 GHz: -42 dB; 3 GHz: -24 dB; 4 GHz: -19 dB	≥ 100

26.16

TNC to UHF TNC auf UHF



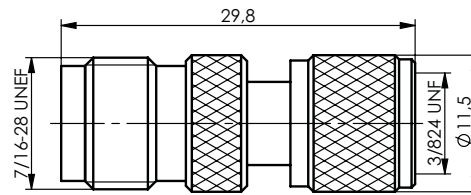
Part No. Old Part No.	Type Ausführung	Remarks Anmerkungen
100023859 J01019A0003	TNC (m) / UHF (f)	inner conductor silver plated Innenleiter versilbert



Part No. Old Part No.	Type Ausführung	Remarks Anmerkungen
100023858 J01019A0002	TNC (f) / UHF (m)	inner conductor gold plated Innenleiter vergoldet

TNC to Mini-UHF TNC auf Mini-UHF

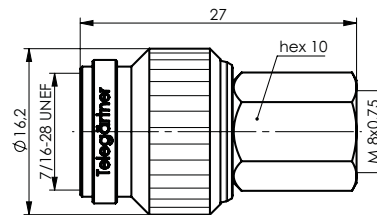
26.17



Part No.	Type	Remarks
Old Part No.	Ausführung	Anmerkungen
100023882	TNC (f) / Mini-UHF (m)	inner conductor gold plated
J01019F0018		Innenleiter vergoldet

TNC to FME TNC auf FME

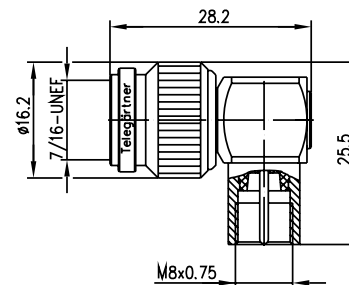
26.18



Part No.	Type	Remarks	Max. Frequency	Life
Old Part No.	Ausführung	Anmerkungen	Max. Frequenz	Steckzyklen
100023860	TNC (m) / FME (m)	inner conductor silver plated	2 GHz	≥ 500
J01019A0004		Innenleiter versilbert		

Angle Adaptor TNC to FME Winkeladapter TNC auf FME

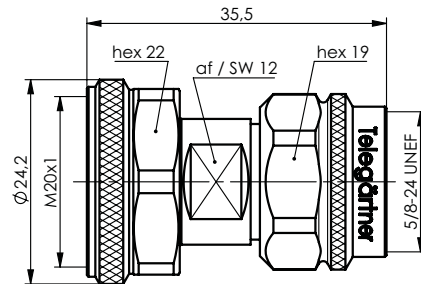
26.19



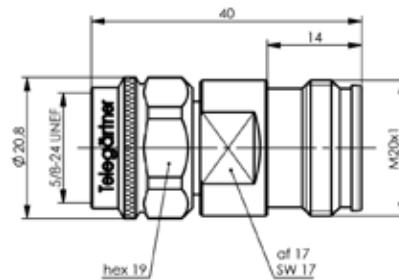
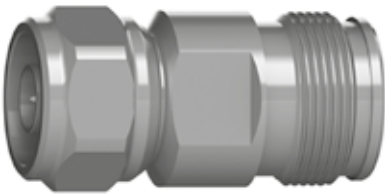
Part No.	Type	Max. Frequency	Life
Old Part No.	Ausführung	Max. Frequenz	Steckzyklen
100023863	TNC (m) / FME (m)	2 GHz	≥ 500
J01019A0012			

26.20

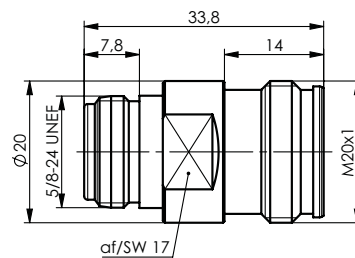
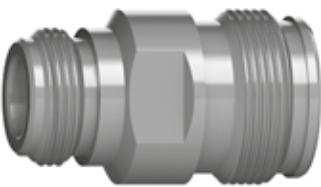
N to 4.3-10
N auf 4.3-10



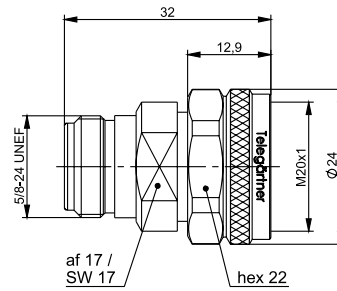
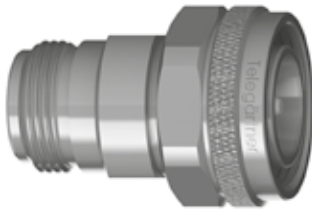
Part No. Old Part No.	Type Ausführung	Return Loss Rückflussdämpfung	Passive Intermodulation Passive Intermodulation	Remarks Anmerkungen
100024198 J01027A0038	m-m, Push Pull	typ.: 3 GHz: -40 dB; 6 GHz: -30 dB	typ.: -166 dBc 2x20 Watt	IP68
100024211 J01027C0028	m-m, Screw	typ.: 3 GHz: -40 dB; 6 GHz: -30 dB	typ.: -166 dBc 2x20 Watt	IP68
100024212 J01027C0029	m-m, Hand Screw	typ.: 3 GHz: -40 dB; 6 GHz: -30 dB	typ.: -166 dBc 2x20 Watt	IP68



Part No. Old Part No.	Type Ausführung	Return Loss Rückflussdämpfung	Passive Intermodulation Passive Intermodulation	Remarks Anmerkungen
100024210 J01027C0027	m-f	typ.: 2 GHz: -39 dB; 3 GHz: -34 dB; 6 GHz: -28 dB	typ.: -165 dBc 2x20 Watt	IP68



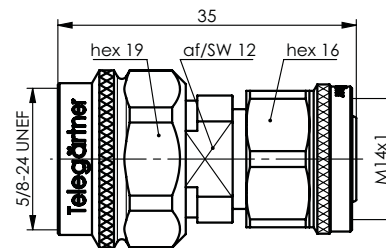
Part No. Old Part No.	Type Ausführung	Return Loss Rückflussdämpfung	Passive Intermodulation Passive Intermodulation	Remarks Anmerkungen
100024209 J01027C0026	f-f	max.: 2 GHz: -39 dB; 3 GHz: -34 dB; 6 GHz: -28 dB	typ.: -165 dBc 2x20 Watt	IP68



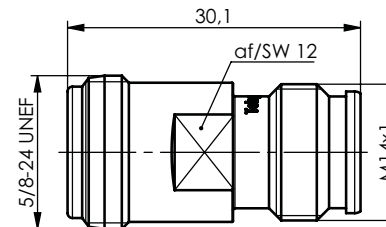
Part No. Old Part No.	Type Ausführung	Return Loss Rückflussdämpfung	Passive Intermodulation Passive Intermodulation	Remarks Anmerkungen
100024189 J01027A0023	f-m, Screw	typ.: 1 GHz: -40 dB; 3 GHz: -34 dB; 6 GHz: -30 dB	typ.: -165 dBc 2x20 Watt	IP68
100024190 J01027A0024	f-m, Push Pull	typ.: 1 GHz: -40 dB; 3 GHz: -34 dB; 6 GHz: -30 dB	typ.: ≤-161 dBc 2x43dBm	IP68
100024191 J01027A0025	f-m, Hand Screw	typ.: 1 GHz: -40 dB; 3 GHz: -34 dB; 6 GHz: -30 dB	typ.: ≤-161 dBc 2x43dBm	IP68

N to 2.2-5
N auf 2.2-5

26.21

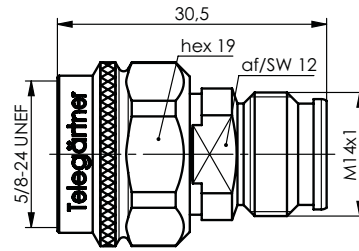


Part No. Old Part No.	Type Ausführung	Return Loss Rückflussdämpfung	Passive Intermodulation Passive Intermodulation	Remarks Anmerkungen
100024196 J01027A0036	m-m, Screw	typ.: 3 GHz: -35 dB; 6 GHz: -30 dB	typ.: -160 dBc 2x20 Watt	IP68
100024197 J01027A0037	m-m, Push Pull	typ.: 3 GHz: -35 dB; 6 GHz: -30 dB	typ.: -160 dBc 2x20 Watt	IP68

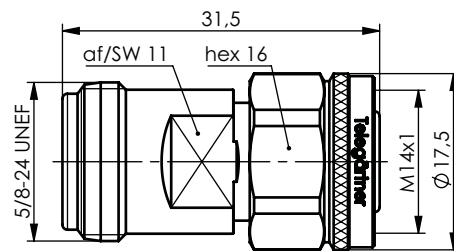


Part No. Old Part No.	Type Ausführung	Return Loss Rückflussdämpfung	Passive Intermodulation Passive Intermodulation	Remarks Anmerkungen
100024193 J01027A0033	f-f	typ.: 3 GHz: -35 dB; 6 GHz: -30 dB	typ.: -160 dBc 2x20 Watt	IP68

Inter-Series Adaptors Adapter zwischen den Serien



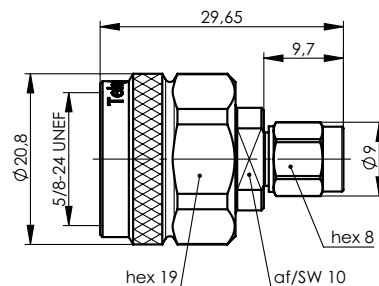
Part No. Old Part No.	Type Ausführung	Return Loss Rückflussdämpfung	Passive Intermodulation Passive Intermodulation	Remarks Anmerkungen
100024194 J01027A0034	m-f	typ.: 3 GHz: -35 dB; 6 GHz: -30 dB	typ.: -160 dBc 2x20 Watt	IP68



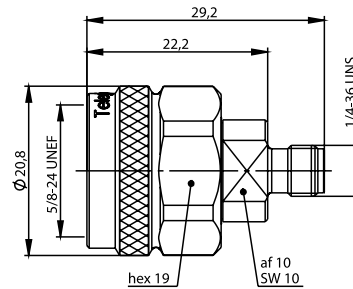
Part No. Old Part No.	Type Ausführung	Return Loss Rückflussdämpfung	Passive Intermodulation Passive Intermodulation	Remarks Anmerkungen
100024192 J01027A0032	f-m, Screw	typ.: 3 GHz: -35 dB; 6 GHz: -30 dB	typ.: -160 dBc 2x20 Watt	IP68
100024195 J01027A0035	f-m, Push Pull	typ.: 3 GHz: -35 dB; 6 GHz: -30 dB	typ.: -160 dBc 2x20 Watt	IP68

26.22

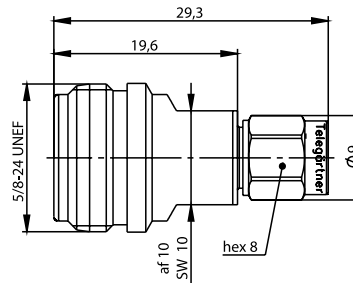
N to SMA N auf SMA



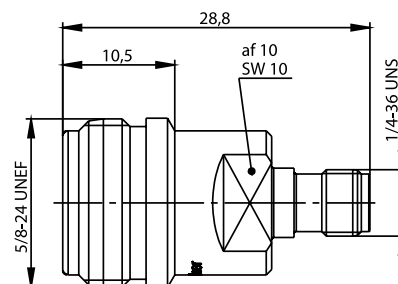
Part No. Old Part No.	Type Ausführung	Max. Frequency Max. Frequenz	Return Loss Rückflussdämpfung	Remarks Anmerkungen	Life Steckzyklen
100024204 J01027B0019	N (m) / SMA (m)	11 GHz	typ.: 1 GHz: -35 dB; 2 GHz: -33 dB; 6 GHz: -28 dB; 11 GHz: -20 dB	IP68	≥ 500
100024221 J01027T0019	N (m) / SMA (m)	18 GHz	typ.: 2 GHz: -40 dB; 6 GHz: -33 dB; 11 GHz: -30 dB; 18 GHz: -20 dB	IP68, stainless steel, passivated IP68, Edelstahl passiviert	≥ 1000



Part No. Old Part No.	Type Ausführung	Max. Frequency Max. Frequenz	Return Loss Rückflussdämpfung	Remarks Anmerkungen	Life Steckzyklen
100024203 J01027B0018	N (m) / SMA (f)	11 GHz	typ.: 1 GHz: -35 dB; 2 GHz: -33 dB; 6 GHz: -26 dB; 11 GHz: -20 dB	IP68	≥ 500
100024220 J01027T0018	N (m) / SMA (f)	18 GHz	typ.: 2 GHz: -40 dB; 6 GHz: -33 dB; 11 GHz: -30 dB; 18 GHz: -20 dB	IP68, stainless steel, passivated IP68, Edelstahl passiviert	≥ 1000

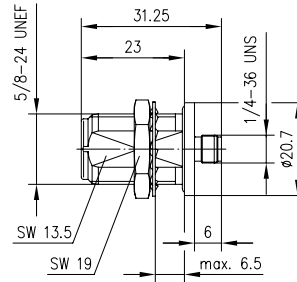


Part No. Old Part No.	Type Ausführung	Max. Frequency Max. Frequenz	Return Loss Rückflussdämpfung	Remarks Anmerkungen	Life Steckzyklen
100024201 J01027B0016	N (f) / SMA (m)	11 GHz	typ.: 1 GHz: -35 dB; 2 GHz: -33 dB; 6 GHz: -28 dB; 11 GHz: -20 dB	IP68	≥ 500
100024218 J01027T0016	N (f)/SMA (m) N (f) / SMA (m)	18 GHz	typ.: 2 GHz: -40 dB; 6 GHz: -33 dB; 11 GHz: -30 dB; 18 GHz: -20 dB	IP68, stainless steel, passivated IP68, Edelstahl passiviert	≥ 1000

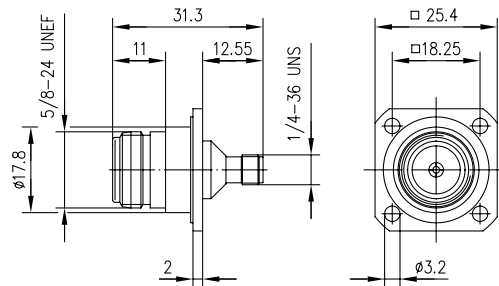


Part No. Old Part No.	Type Ausführung	Max. Frequency Max. Frequenz	Return Loss Rückflussdämpfung	Remarks Anmerkungen	Life Steckzyklen
100024202 J01027B0017	N (f) / SMA (f)	11 GHz	typ.: 1 GHz: -35 dB; 2 GHz: -33 dB; 6 GHz: -26 dB; 11 GHz: -20 dB	IP68	≥ 500
100024219 J01027T0017	N (f) / SMA (f)	18 GHz	typ.: 2 GHz: -40 dB; 6 GHz: -33 dB; 11 GHz: -30 dB; 18 GHz: -20 dB	IP68, stainless steel, passivated IP68, Edelstahl passiviert	≥ 1000

Inter-Series Adaptors Adapter zwischen den Serien



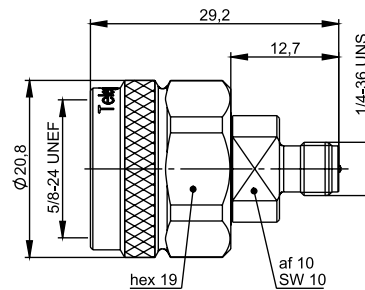
Part No. Old Part No.	Type Ausführung	Remarks Anmerkungen	Max. Frequency Max. Frequenz	Return Loss Rückflussdämpfung	Mount. dim. Einbaumaß	Life Steckzyklen
100024188 J01027A0022	N (f) / SMA (f)	bulkhead adaptor, barrier sealed IP68 Einbauadapter; längsdicht IP68	6 GHz	typ.: 1 GHz: -35 dB; 3 GHz: -22 dB; 6 GHz: -15 dB	Z010	≥ 500



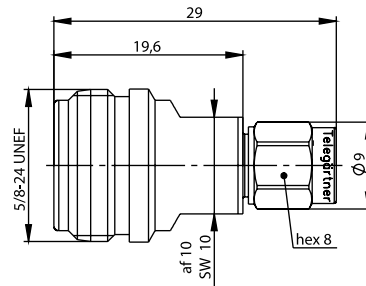
Part No. Old Part No.	Type Ausführung	Max. Frequency Max. Frequenz	Return Loss Rückflussdämpfung	Remarks Anmerkungen	Mount. dim. Einbaumaß	Life Steckzyklen
100024200 J01027B0008	N (f) / SMA (f)	6 GHz	typ.: 1 GHz: -35 dB; 3 GHz: -22 dB; 6 GHz: -15 dB	with flange, barrier sealed IP68 mit Flansch, längsdicht IP68	Z053	≥ 500

26.23

N to R-SMA N auf R-SMA



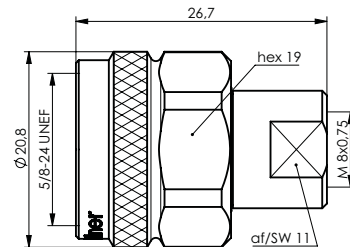
Part No. Old Part No.	Type Ausführung	Max. Frequency Max. Frequenz	Return Loss Rückflussdämpfung	Life Steckzyklen
100024216 J01027R0001	N (m) / R-SMA (f)	11 GHz	typ.: 1 GHz: -35 dB; 2 GHz: -33 dB; 11 GHz: -20 dB	≥ 500



Part No. Old Part No.	Type Ausführung	Max. Frequency Max. Frequenz	Return Loss Rückflussdämpfung	Life Steckzyklen
100024215 J01027R0000	N (f) / R-SMA (m)	11 GHz	typ.: 1 GHz: -35 dB; 2 GHz: -33 dB; 11 GHz: -20 dB	≥ 500

N to FME N auf FME

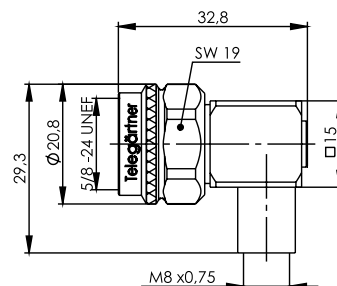
26.24



Part No. Old Part No.	Type Ausführung	Max. Frequency Max. Frequenz	Return Loss Rückflussdämpfung	Life Steckzyklen
100024187 J01027A0013	N (m) / FME (m)	2 GHz	typ.: 1,8 GHz: -29 dB	≥ 500

Angle Adaptor N to FME Winkeladapter N auf FME

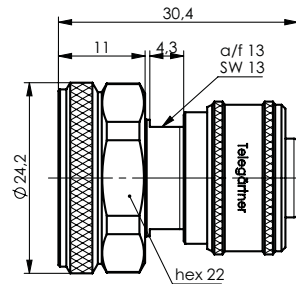
26.25



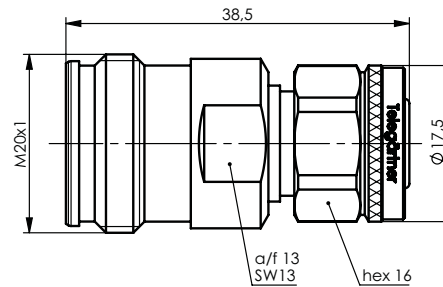
Part No. Old Part No.	Type Ausführung	Max. Frequency Max. Frequenz	Return Loss Rückflussdämpfung	Life Steckzyklen
100024208 J01027C0020	N (m) / FME (m)	2 GHz	typ.: 1,8 GHz: -29 dB	≥ 500

26.26

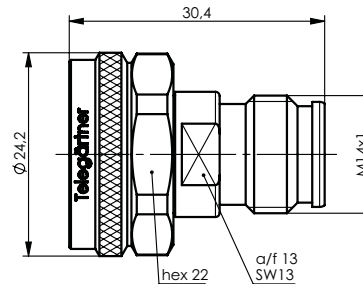
4.3-10 to 2.2-5
4.3-10 auf 2.2-5



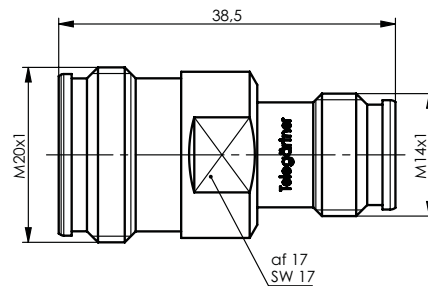
Part No. Old Part No.	Type Ausführung	Return Loss Rückflussdämpfung	Passive Intermodulation Passive Intermodulation	Remarks Anmerkungen
100025326 J01443A0000	m-m, Screw - Screw	typ.: 1 GHz: -40 dB; 3 GHz: -36 dB; 6 GHz: -28 dB	typ.: -165 dBc 2x20 Watt	IP68
100025327 J01443A0001	m-m, Screw - Push Pull	typ.: 1 GHz: -40 dB; 3 GHz: -36 dB; 6 GHz: -28 dB	typ.: -165 dBc 2x20 Watt	IP68
100025328 J01443A0002	m-m, Push Pull - Screw	typ.: 1 GHz: -40 dB; 3 GHz: -36 dB; 6 GHz: -28 dB	typ.: -165 dBc 2x43 Watt	IP68
100025329 J01443A0003	m-m, Push Pull - Push Pull	typ.: 1 GHz: -40 dB; 3 GHz: -36 dB; 6 GHz: -28 dB	typ.: -165 dBc 2x20 Watt	IP68



Part No. Old Part No.	Type Ausführung	Return Loss Rückflussdämpfung	Passive Intermodulation Passive Intermodulation	Remarks Anmerkungen
100025330 J01443A0004	f-m, Screw	typ.: 1 GHz: -40 dB; 3 GHz: -36 dB; 6 GHz: -28 dB	typ.: -165 dBc 2x20 Watt	IP68
100025331 J01443A0005	f-m, Push Pull	typ.: 1 GHz: -40 dB; 3 GHz: -36 dB; 6 GHz: -28 dB	typ.: -165 dBc 2x20 Watt	IP68



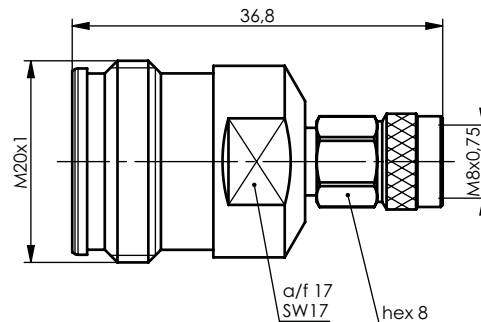
Part No. Old Part No.	Type Ausführung	Return Loss Rückflussdämpfung	Passive Intermodulation Passive Intermodulation	Remarks Anmerkungen
100025333 J01443A0007	m-f, Screw	typ.: 1 GHz: -40 dB; 3 GHz: -34 dB; 6 GHz: -28 dB	typ.: -165 dBc 2x20 Watt	IP68
100025334 J01443A0008	m-f, Push Pull	typ.: 1 GHz: -40 dB; 3 GHz: -34 dB; 6 GHz: -28 dB	typ.: -165 dBc 2x20 Watt	IP68



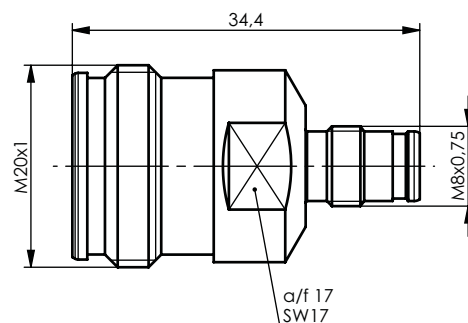
Part No. Old Part No.	Type Ausführung	Return Loss Rückflussdämpfung	Passive Intermodulation Passive Intermodulation	Remarks Anmerkungen
100025332 J01443A0006	f-f	typ.: 1 GHz: -40 dB; 3 GHz: -36 dB; 6 GHz: -28 dB	typ.: -165 dBc 2x20 Watt	IP68

4.3-10 to 1.5-3.5
4.3-10 auf 1.5-3.5

26.27

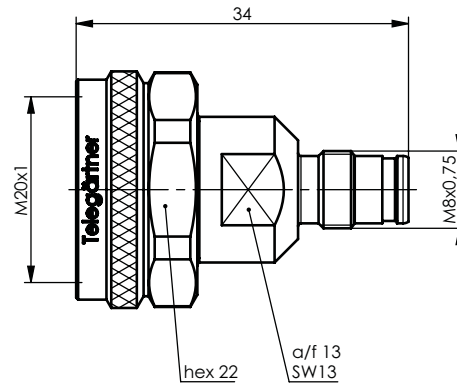


Part No. Old Part No.	Type Ausführung	Return Loss Rückflussdämpfung	Passive Intermodulation Passive Intermodulation	Remarks Anmerkungen
100025347 J01443A0023	f-m, Screw	typ.: 2 GHz: -38 dB; 4 GHz: -34 dB; 6 GHz: -30 dB	<-166 dBc 2x20 Watt	IP68

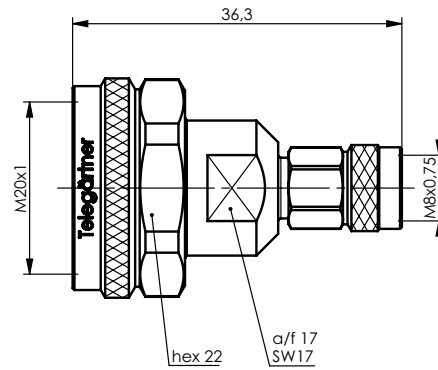


Part No. Old Part No.	Type Ausführung	Return Loss Rückflussdämpfung	Passive Intermodulation Passive Intermodulation	Remarks Anmerkungen
100025348 J01443A0025	f-f	typ.: 2 GHz: -38 dB; 4 GHz: -34 dB; 6 GHz: -30 dB	<-166 dBc 2x20 Watt	IP68

Inter-Series Adaptors Adapter zwischen den Serien



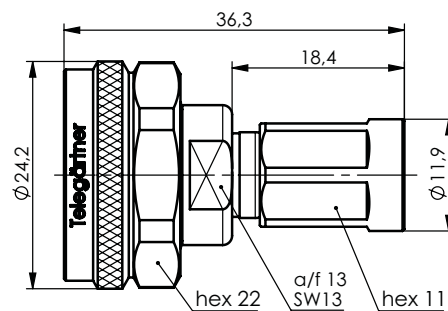
Part No. Old Part No.	Type Ausführung	Return Loss Rückflussdämpfung	Passive Intermodulation Passive Intermodulation	Remarks Anmerkungen
100025349 J01443A0026	m-f, Screw	typ.: 2 GHz: -38 dB; 4 GHz: -34 dB; 6 GHz: -30 dB	≤-166 dBc 2x20 Watt	IP68



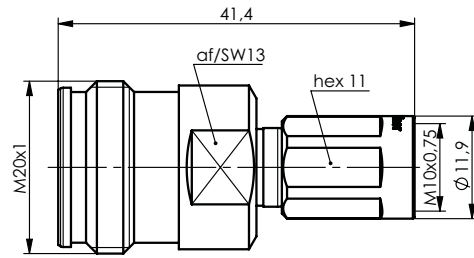
Part No. Old Part No.	Type Ausführung	Return Loss Rückflussdämpfung	Passive Intermodulation Passive Intermodulation	Remarks Anmerkungen
100025350 J01443A0028	m-m, Screw - Screw	typ.: 2 GHz: -38 dB; 4 GHz: -34 dB; 6 GHz: -30 dB	≤-166 dBc 2x20 Watt	IP68

26.28

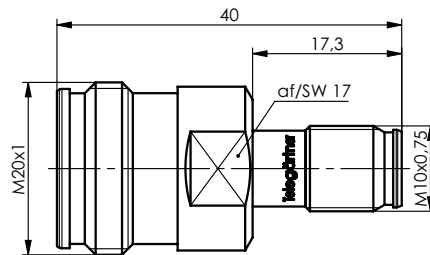
4.3-10 to NEX10 4.3-10 auf NEX10



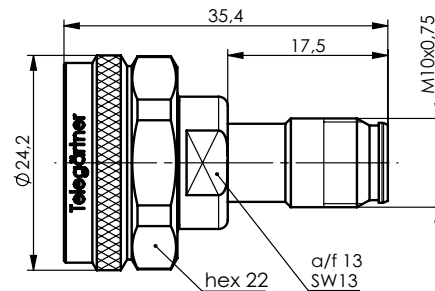
Part No. Old Part No.	Type Ausführung	Return Loss Rückflussdämpfung	Passive Intermodulation Passive Intermodulation	Remarks Anmerkungen
100025346 J01443A0022	m-m, Screw - Screw	typ.: 2 GHz: -36 dB; 4 GHz: -32 dB; 6 GHz: -30 dB; 12 GHz: -23 dB	<-166 dBc 2x20 Watt	IP68



Part No. Old Part No.	Type Ausführung	Return Loss Rückflussdämpfung	Passive Intermodulation Passive Intermodulation	Remarks Anmerkungen
100025343 J01443A0017	f-m, Screw	typ.: 2 GHz: -36 dB; 4 GHz: -32 dB; 6 GHz: -30 dB; 12 GHz: -23 dB	<-166 dBc 2x20 Watt	IP68

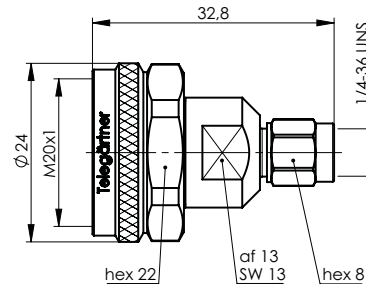


Part No. Old Part No.	Type Ausführung	Return Loss Rückflussdämpfung	Passive Intermodulation Passive Intermodulation	Remarks Anmerkungen
100025344 J01443A0019	f-f	typ.: 2 GHz: -36 dB; 4 GHz: -32 dB; 6 GHz: -30 dB; 12 GHz: -23 dB	<-166 dBc 2x20 Watt	IP68

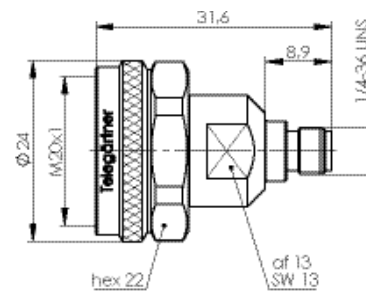


Part No. Old Part No.	Type Ausführung	Return Loss Rückflussdämpfung	Passive Intermodulation Passive Intermodulation	Remarks Anmerkungen
100025345 J01443A0020	m-f, Screw	typ.: 2 GHz: -36 dB; 4 GHz: -32 dB; 6 GHz: -30 dB; 12 GHz: -23 dB	<-166 dBc 2x20 Watt	IP68

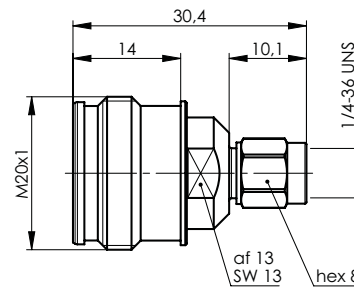
26.29

4.3-10 to 3.5
4.3-10 auf 3.5


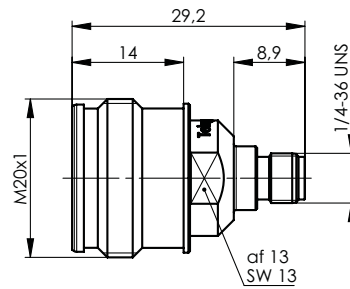
Part No. Old Part No.	Type Ausführung	Return Loss Rückflussdämpfung	Remarks Anmerkungen
100025339 J01443A0013	m-m, Screw	typ.: 3 GHz: -36 dB; 6 GHz: -32 dB	IP68
100025340 J01443A0014	m-m, Hand Screw	typ.: 3 GHz: -36 dB; 6 GHz: -32 dB	IP68
100025341 J01443A0015	m-m, Push Pull	typ.: 3 GHz: -36 dB; 6 GHz: -32 dB	IP68



Part No. Old Part No.	Type Ausführung	Return Loss Rückflussdämpfung	Remarks Anmerkungen
100025335 J01443A0009	m-f, Screw	typ.: 3 GHz: -36 dB; 6 GHz: -28 dB	IP68
100025336 J01443A0010	m-f, Hand Screw	typ.: 3 GHz: -36 dB; 6 GHz: -28 dB	IP68
100025337 J01443A0011	m-f, Push Pull	typ.: 3 GHz: -36 dB; 6 GHz: -28 dB	IP68



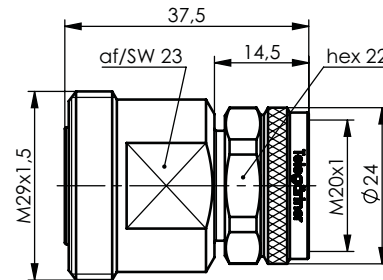
Part No. Old Part No.	Type Ausführung	Return Loss Rückflussdämpfung	Remarks Anmerkungen
100025342 J01443A0016	f-m	typ.: 3 GHz: -36 dB; 6 GHz: -28 dB	IP68



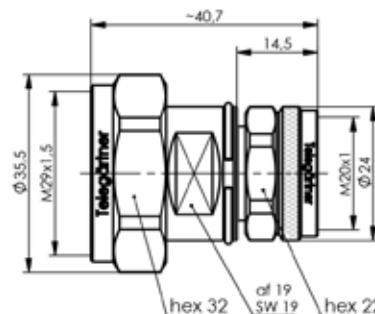
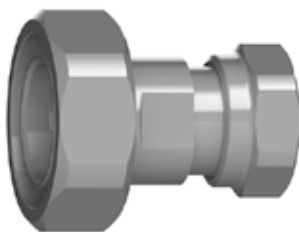
Part No. Old Part No.	Type Ausführung	Return Loss Rückflussdämpfung	Remarks Anmerkungen
100025338 J01443A0012	f-f	typ.: 3 GHz: -36 dB; 6 GHz: -28 dB	IP68

7-16 to 4.3-10
7-16 auf 4.3-10

26.30

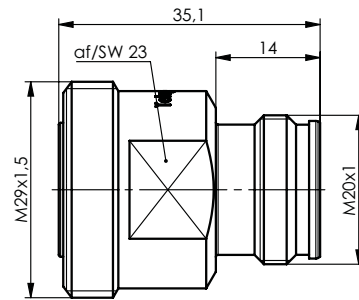


Part No. Old Part No.	Type Ausführung	Return Loss Rückflussdämpfung	Passive Intermodulation Passive Intermodulation	Remarks Anmerkungen
100024540 J01122C0014	f-m, Screw	typ.: 3 GHz: -40 dB; 6 GHz: -35 dB	typ.: -166 dBc 2x20 Watt	IP68
100024519 J01122A0025	f-m, Hand Screw	typ.: 3 GHz: -40 dB; 6 GHz: -35 dB	typ.: -166 dBc 2x20 Watt	IP68
100024520 J01122A0026	f-m, Push Pull	typ.: 3 GHz: -40 dB; 6 GHz: -35 dB	typ.: -166 dBc 2x20 Watt	IP68

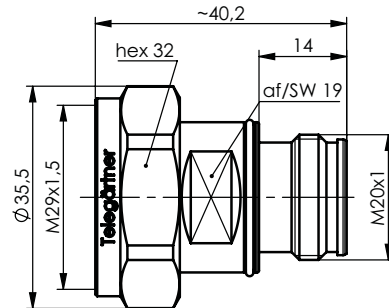


Part No. Old Part No.	Type Ausführung	Return Loss Rückflussdämpfung	Passive Intermodulation Passive Intermodulation	Remarks Anmerkungen
100024542 J01122C0016	m-m, Screw	typ.: 3 GHz: -40 dB; 6 GHz: -35 dB	typ.: -166 dBc 2x20 Watt	IP68
100024522 J01122A0028	m-m, Hand Screw	typ.: 3 GHz: -40 dB; 6 GHz: -35 dB	typ.: -166 dBc 2x20 Watt	IP68
100024523 J01122A0029	m-m, Push Pull	typ.: 3 GHz: -40 dB; 6 GHz: -35 dB	typ.: -166 dBc 2x20 Watt	IP68

Inter-Series Adaptors Adapter zwischen den Serien



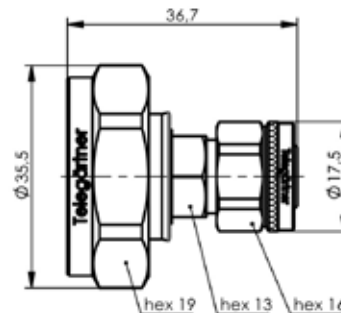
Part No.	Type Ausführung	Return Loss Rückflussdämpfung	Passive Intermodulation Passive Intermodulation	Remarks Anmerkungen
100024541 J01122C0015	f-f	typ.: 3 GHz: -40 dB; 6 GHz: -30 dB	typ.: -166 dBc 2x20 Watt	IP68



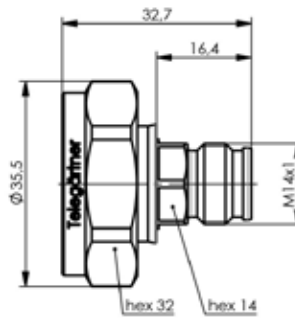
Part No.	Type Ausführung	Return Loss Rückflussdämpfung	Passive Intermodulation Passive Intermodulation	Remarks Anmerkungen
100024543 J01122C0017	m-f	typ.: 3 GHz: -40 dB; 6 GHz: -30 dB	typ.: -166 dBc 2x20 Watt	IP68

26.31

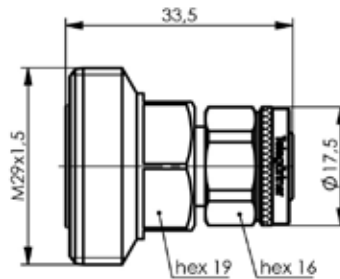
7-16 to 2.2-5 7-16 auf 2.2-5



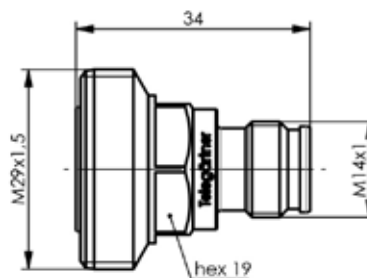
Part No.	Type Ausführung	Return Loss Rückflussdämpfung	Passive Intermodulation Passive Intermodulation	Remarks Anmerkungen
100024524 J01122A0030	m-m, Screw	typ.: 1 GHz: -40 dB; 3 GHz: -34 dB; 6 GHz: -28 dB	typ.: -165 dBc 2x20 Watt	IP68
100024525 J01122A0031	m-m, Push Pull	typ.: 1 GHz: -40 dB; 3 GHz: -34 dB; 6 GHz: -28 dB	typ.: -165 dBc 2x20 Watt	IP68



Part No. Old Part No.	Type Ausführung	Return Loss Rückflussdämpfung	Passive Intermodulation Passive Intermodulation	Remarks Anmerkungen
100024514 J01122A0020	m-f	typ.: 1 GHz: -40 dB; 3 GHz: -34 dB; 6 GHz: -28 dB	typ.: -165 dBc 2x20 Watt	IP68



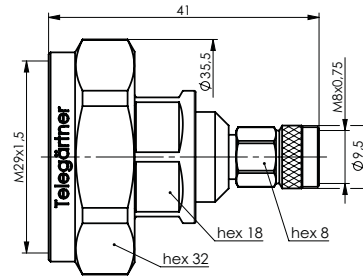
Part No. Old Part No.	Type Ausführung	Return Loss Rückflussdämpfung	Passive Intermodulation Passive Intermodulation	Remarks Anmerkungen
100024512 J01122A0018	f-m, Screw	typ.: 1 GHz: -40 dB; 3 GHz: -34 dB; 6 GHz: -28 dB	typ.: -165 dBc 2x20 Watt	IP68
100024515 J01122A0021	f-m, Push Pull	typ.: 1 GHz: -40 dB; 3 GHz: -34 dB; 6 GHz: -28 dB	typ.: -165 dBc 2x20 Watt	IP68



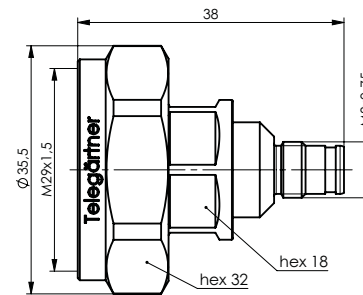
Part No. Old Part No.	Type Ausführung	Return Loss Rückflussdämpfung	Passive Intermodulation Passive Intermodulation	Remarks Anmerkungen
100024513 J01122A0019	f-f	typ.: 1 GHz: -40 dB; 3 GHz: -34 dB; 6 GHz: -28 dB	typ.: -165 dBc 2x20 Watt	IP68

26.32

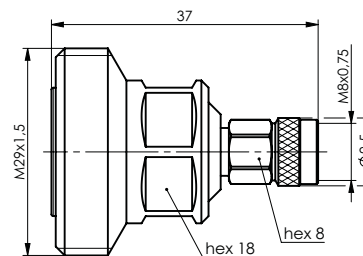
7-16 to 1.5-3.5
7-16 auf 1.5-3.5



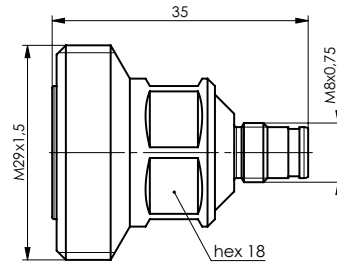
Part No.	Type Ausführung	Return Loss Rückflussdämpfung	Passive Intermodulation Passive Intermodulation	Remarks Anmerkungen
100024531 J01122A0041	m-m, Screw	typ.: 1 GHz: -38 dB; 3 GHz: -34 dB; 6 GHz: -28 dB	typ.: -166 dBc 2x20 Watt	IP68



Part No.	Type Ausführung	Return Loss Rückflussdämpfung	Passive Intermodulation Passive Intermodulation	Remarks Anmerkungen
100024530 J01122A0040	m-f	typ.: 1 GHz: -38 dB; 3 GHz: -34 dB; 6 GHz: -28 dB	typ.: -166 dBc 2x20 Watt	IP68



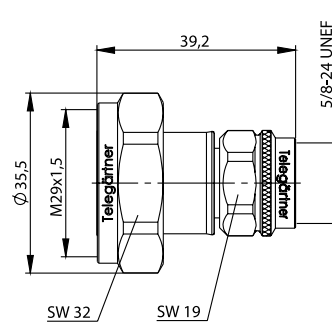
Part No.	Type Ausführung	Return Loss Rückflussdämpfung	Passive Intermodulation Passive Intermodulation	Remarks Anmerkungen
100024527 J01122A0037	f-m, Screw	typ.: 1 GHz: -38 dB; 3 GHz: -34 dB; 6 GHz: -28 dB	typ.: -166 dBc 2x20 Watt	IP68



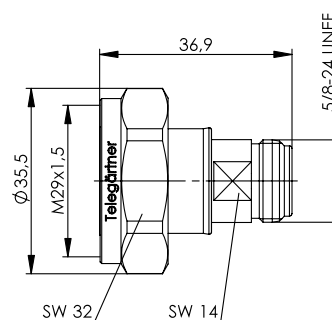
Part No. Old Part No.	Type Ausführung	Return Loss Rückflussdämpfung	Passive Intermodulation Passive Intermodulation	Remarks Anmerkungen
100024529 J01122A0039	f-f	typ.: 1 GHz: -38 dB; 3 GHz: -34 dB; 6 GHz: -28 dB	typ.: -166 dBc 2x20 Watt	IP68

7/16 to N
7-16 auf N

26.33

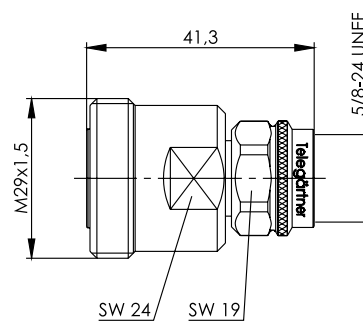


Part No. Old Part No.	Type Ausführung	Max. Frequency Max. Frequenz	Return Loss Rückflussdämpfung	Passive Intermodulation Passive Intermodulation	Remarks Anmerkungen
100024538 J01122C0009	7-16 (m) / N (m)	8 GHz	typ.: 1 GHz: -42 dB; 4 GHz: -35 dB; 6 GHz: -33 dB	typ.: -164 dBc 2x20 W 2.2 GHz	IP68

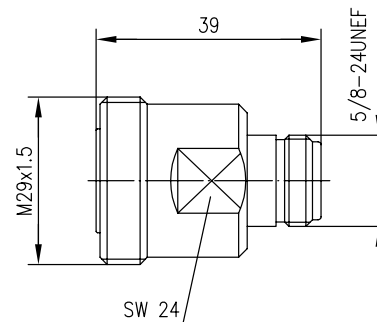


Part No. Old Part No.	Type Ausführung	Max. Frequency Max. Frequenz	Return Loss Rückflussdämpfung	Passive Intermodulation Passive Intermodulation	Remarks Anmerkungen
100024533 J01122B0010	7-16 (m) / N (f)	8 GHz	typ.: 6 GHz: -30 dB; 8 GHz: -24 dB	typ.: -128 dBm 2x20 W 900 MHz	IP68

Inter-Series Adaptors Adapter zwischen den Serien



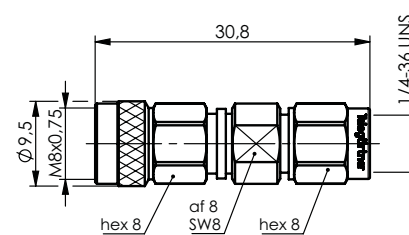
Part No. Old Part No.	Type Ausführung	Max. Frequency Max. Frequenz	Return Loss Rückflussdämpfung	Passive Intermodulation Passive Intermodulation	Remarks Anmerkungen
100024539 J01122C0011	7-16 (f) / N (m)	8 GHz	typ.: 1 GHz: -40 dB; 4 GHz: -34 dB; 6 GHz: -30 dB	typ.: -164 dBm 2x20 W 2,2 GHz	IP68



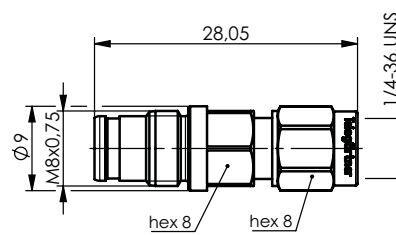
Part No. Old Part No.	Type Ausführung	Max. Frequency Max. Frequenz	Return Loss Rückflussdämpfung	Passive Intermodulation Passive Intermodulation	Remarks Anmerkungen
100024510 J01122A0008	7-16 (f) / N (f)	8 GHz	typ.: 3 GHz: -30 dB; 7 GHz: -27 dB; 8,3 GHz: -23 dB	typ.: -128 dBm 2x20 W 900 MHz	IP68

26.34

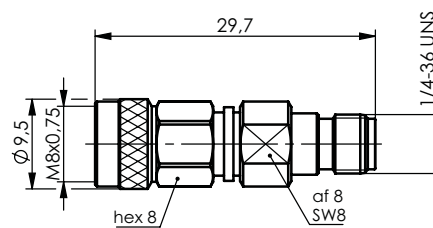
1.5-3.5 to 3.5 1.5-3.5 auf 3.5



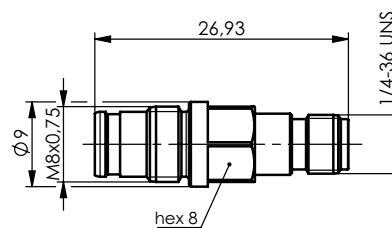
Part No. Old Part No.	Type Ausführung	Return Loss Rückflussdämpfung	Remarks Anmerkungen
100025571 J01483A0000	m-m, Screw	typ.: 3 GHz: -32 dB; 6 GHz: -30 dB	brass gold plated Messing vergoldet



Part No. Old Part No.	Type Ausführung	Return Loss Rückflusssdämpfung	Remarks Anmerkungen
100025572 J01483A0001	f-m	typ.: 3 GHz: -32 dB; 6 GHz: -30 dB	brass gold plated Messing vergoldet



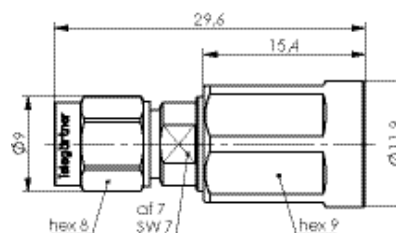
Part No. Old Part No.	Type Ausführung	Return Loss Rückflusssdämpfung	Remarks Anmerkungen
100025573 J01483A0002	m-f, Screw	typ.: 3 GHz: -32 dB; 6 GHz: -30 dB	brass gold plated Messing vergoldet



Part No. Old Part No.	Type Ausführung	Return Loss Rückflusssdämpfung	Remarks Anmerkungen
100025574 J01483A0003	f-f	typ.: 3 GHz: -32 dB; 6 GHz: -30 dB	brass gold plated Messing vergoldet

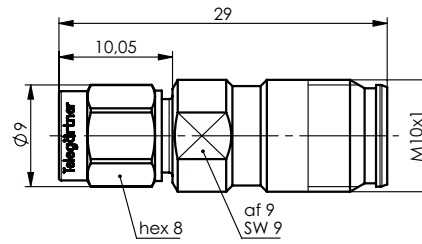
NEX10 to 3.5 NEX10 auf 3.5

26.35

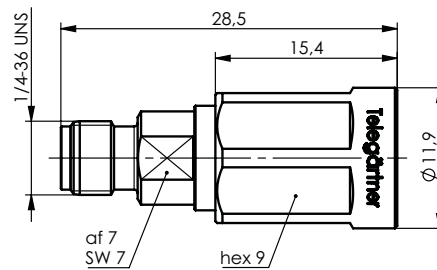


Part No. Old Part No.	Type Ausführung	Return Loss Rückflusssdämpfung	Remarks Anmerkungen
100025609 J01523A0008	m-m, Screw	typ.: 4 GHz: -34 dB; 6 GHz: -32 dB; 11 GHz: -23 dB; 20 GHz: -20 dB	IP68

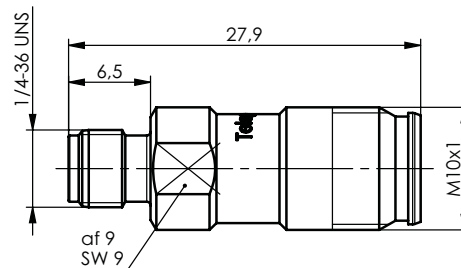
Inter-Series Adaptors Adapter zwischen den Serien



Part No.	Type Ausführung	Return Loss Rückflussdämpfung	Remarks Anmerkungen
100025608 J01523A0007	f-m	typ.: 4 GHz: -34 dB; 6 GHz: -32 dB; 11 GHz: -23 dB; 20 GHz: -20 dB	IP68



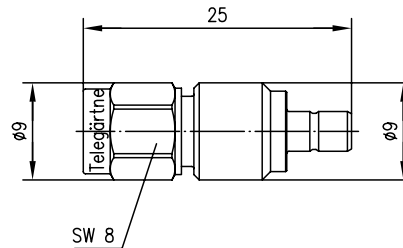
Part No.	Type Ausführung	Return Loss Rückflussdämpfung	Remarks Anmerkungen
100025606 J01523A0005	m-f, Screw	typ.: 4 GHz: -34 dB; 6 GHz: -32 dB; 11 GHz: -23 dB; 20 GHz: -20 dB	IP68



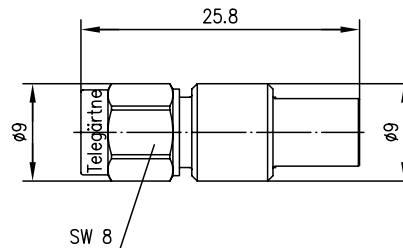
Part No.	Type Ausführung	Return Loss Rückflussdämpfung	Remarks Anmerkungen
100025607 J01523A0006	f-f	typ.: 4 GHz: -34 dB; 6 GHz: -32 dB; 11 GHz: -23 dB; 20 GHz: -20 dB	IP68

SMA to SMB SMA auf SMB

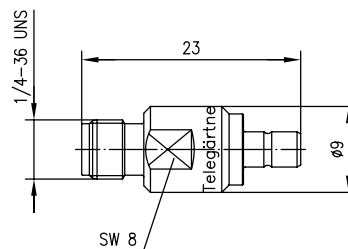
26.36



Part No.	Type	Max. Frequency	Return Loss	Remarks	Life
Old Part No.	Ausführung	Max. Frequenz	Rückflussdämpfung	Anmerkungen	Steckzyklen
100024806 J01155A0021	SMA (m) / SMB (m)	4 GHz	typ.: 1 GHz: -32 dB; 3 GHz: -28 dB; 4 GHz: -25 dB	brass gold plated Messing vergoldet	≥ 100



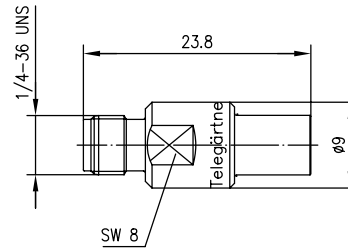
Part No.	Type	Max. Frequency	Return Loss	Remarks	Life
Old Part No.	Ausführung	Max. Frequenz	Rückflussdämpfung	Anmerkungen	Steckzyklen
100024807 J01155A0031	SMA (m) / SMB (f)	4 GHz	typ.: 1 GHz: -32 dB; 3 GHz: -28 dB; 4 GHz: -25 dB	brass gold plated Messing vergoldet	≥ 100



Part No.	Type	Max. Frequency	Return Loss	Remarks	Life
Old Part No.	Ausführung	Max. Frequenz	Rückflussdämpfung	Anmerkungen	Steckzyklen
100024809 J01155A0051	SMA (f) / SMB (m)	4 GHz	typ.: 1 GHz: -32 dB; 3 GHz: -28 dB; 4 GHz: -25 dB	brass gold plated Messing vergoldet	≥ 100

Inter-Series Adaptors

Adapter zwischen den Serien

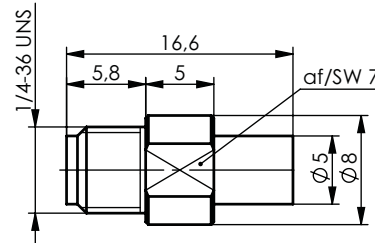


Part No.	Type Ausführung	Max. Frequency Max. Frequenz	Return Loss Rückflussdämpfung	Remarks Anmerkungen	Life Steckzyklen
100024808 J01155A0041	SMA (f) / SMB (f)	4 GHz	typ.: 1 GHz: -32 dB; 3 GHz: -28 dB; 4 GHz: -25 dB	brass gold plated Messing vergoldet	≥ 100

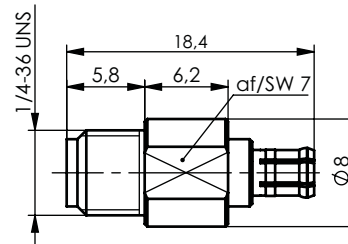
26.37

SMA to MCX

SMA auf MCX



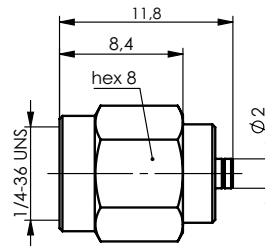
Part No.	Type Ausführung	Max. Frequency Max. Frequenz	Return Loss Rückflussdämpfung	Remarks Anmerkungen	Life Steckzyklen
100024815 J01155A0161	SMA (f) / MCX (f)	6 GHz	typ.: 1 GHz: -35 dB; 3 GHz: -25 dB; 6 GHz: -23 dB	brass gold plated Messing vergoldet	≥ 100



Part No.	Type Ausführung	Max. Frequency Max. Frequenz	Return Loss Rückflussdämpfung	Remarks Anmerkungen	Life Steckzyklen
100024816 J01155A0171	SMA (f) / MCX (m)	6 GHz	typ.: 1 GHz: -40 dB; 3 GHz: -29 dB; 6 GHz: -26 dB	brass gold plated Messing vergoldet	≥ 100

SMA to UMTC SMA auf UMTC

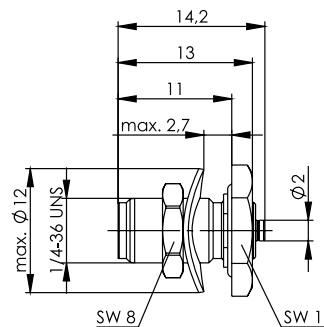
26.38



Part No. Old Part No.	Type Ausführung	Max. Frequency Max. Frequenz	Return Loss Rückflussdämpfung	Remarks Anmerkungen	Life Steckzyklen
100024814 J01155A0121	SMA (m) / UMTC (m)	6 GHz	typ.: 1 GHz: -40 dB; 4 GHz: -32 dB; 6 GHz: -28 dB	brass gold plated Messing vergoldet	≥ 100

SMA Bulkhead Adaptor to UMTC (U.FL) SMA Einbaadapter auf UMTC (U.FL)

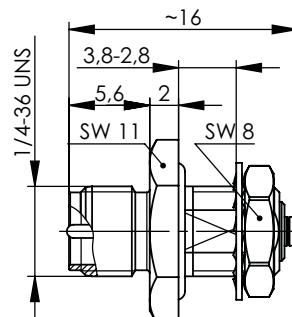
26.39



Part No. Old Part No.	Type Ausführung	Return Loss Rückflussdämpfung	Remarks Anmerkungen	Mount. dim. Einbaumaß
100024812 J01155A0101	SMA (f) / UMTC (m)	typ.: 1 GHz: -33 dB; 2 GHz: -25 dB; 3 GHz: -20 dB	barrier sealed, panel sealed IP68 Längs- und einbaudicht IP68	Z27

R-SMA Bulkhead Adaptor to UMTC (U.FL) R-SMA Einbaadapter auf UMTC (U.FL)

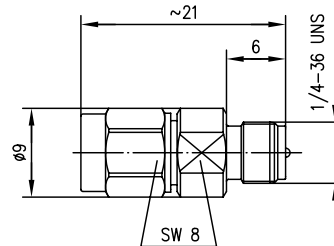
26.40



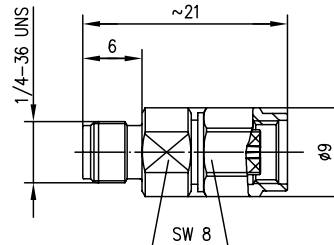
Part No. Old Part No.	Type Ausführung	Max. Frequency Max. Frequenz	Return Loss Rückflussdämpfung	Remarks Anmerkungen	Life Steckzyklen
100024822 J01155R0061	SMA (f) reverse / UMTC (m)	6 GHz	typ.: 1 GHz: -32 dB; 3 GHz: -26 dB; 6 GHz: -24 dB	Panel sealed, IP67 Einbaudicht, IP67	≥ 300

26.41

SMA to R-SMA SMA auf R-SMA



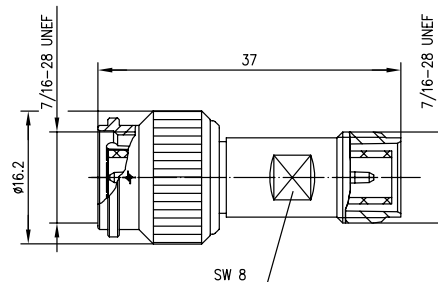
Part No. Old Part No.	Type Ausführung	Max. Frequency Max. Frequenz	Return Loss Rückflussdämpfung	Remarks Anmerkungen	Life Steckzyklen
100024824 J01155R0085	SMA (m) / SMA (f) reverse	6 GHz	typ.: 1 GHz: -36 dB; 3 GHz: -27 dB; 6 GHz: -25 dB	brass gold plated, IP67 Messing vergoldet	≥ 500



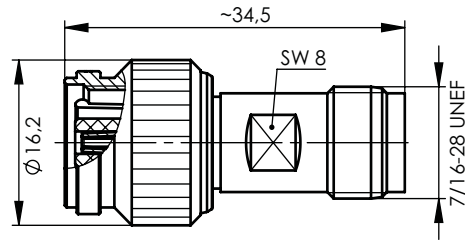
Part No. Old Part No.	Type Ausführung	Max. Frequency Max. Frequenz	Return Loss Rückflussdämpfung	Remarks Anmerkungen	Life Steckzyklen
100024825 J01155R0095	SMA (f) / SMA (m) reverse	6 GHz	typ.: 1 GHz: -40 dB; 3 GHz: -30 dB; 6 GHz: -20 dB	brass gold plated, IP67 Messing vergoldet	≥ 500

26.42

TNC auf R-TNC TNC auf R-TNC



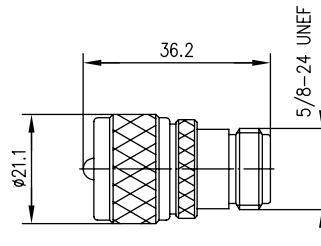
Part No. Old Part No.	Type Ausführung	Max. Frequency Max. Frequenz	Return Loss Rückflussdämpfung	Remarks Anmerkungen	Life Steckzyklen
100023837 J01014R0000	TNC (m) / TNC (f) reverse	6 GHz	typ.: 1 GHz: -30 dB; 2 GHz: -28 dB; 3 GHz: -18 dB	brass nickel plated, IP67 Messing vernickelt	≥ 500



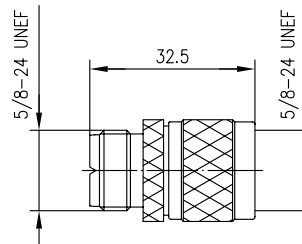
Part No. Old Part No.	Type Ausführung	Max. Frequency Max. Frequenz	Return Loss Rückflussdämpfung	Remarks Anmerkungen	Life Steckzyklen
100023838 J01014R0001	TNC (f) / TNC (m) reverse	6 GHz	typ.: 1 GHz: -30 dB; 2 GHz: -28 dB; 3 GHz: -18 dB	brass nickel-plated, IP67 Messing vernickelt	≥ 500

UHF to N UHF auf N

26.43



Part No. Old Part No.	Type Ausführung	MIL-Std. MIL-Std.
100024352 J01043A0831	UHF (m) / N (f)	UG-83 B/U

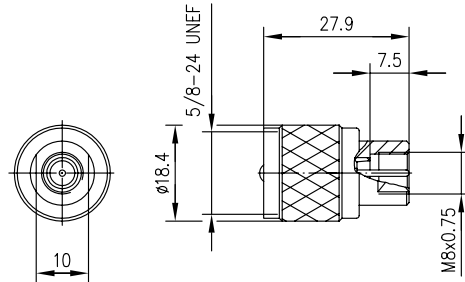


Part No. Old Part No.	Type Ausführung	MIL-Std. MIL-Std.
100024353 J01043A0832	UHF (f) / N (m)	UG-146 /U

26.44

UHF to FME

UHF auf FME

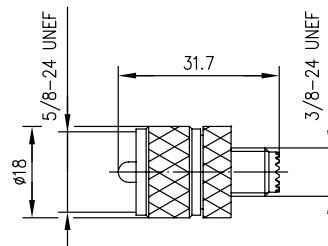


Part No.	Type
Old Part No.	Ausführung
100024351	UHF (m) / FME (m)
J01043A0000	

26.45

UHF to Mini UHF

UHF auf Mini-UHF

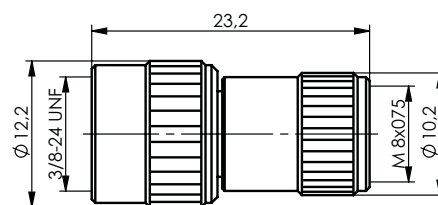


Part No.	Type
Old Part No.	Ausführung
100.024354	UHF (m) / Mini-UHF (f)
J01043F0002	

26.46

Mini UHF to FME

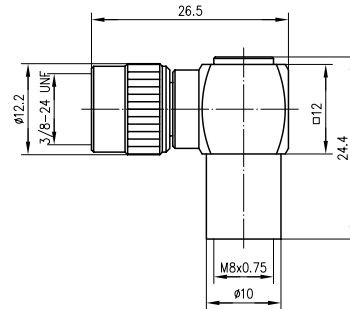
Mini-UHF auf FME



Part No.	Type	Max. Frequency	Return Loss
Old Part No.	Ausführung	Max. Frequenz	Rückflussdämpfung
100024363	Mini-UHF (m) / FME (m)	2 GHz	typ.: 1 GHz: -31 dB; 1,5 GHz: -24 dB; 2 GHz: -21 dB
J01048A0000			

Angle Adaptor Mini UHF to FME Winkeladapter Mini-UHF auf FME

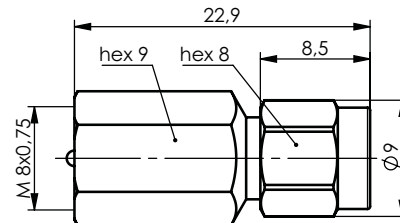
26.47



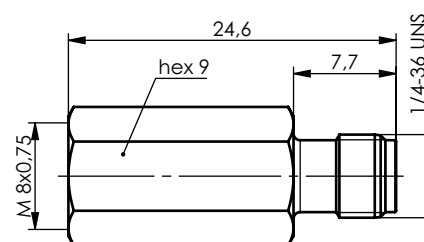
Part No.	Type	Max. Frequency
Old Part No.	Ausführung	Max. Frequenz
100024364	Mini-UHF (m) / FME (m)	2 GHz
J01048A0002		

FME to SMA FME auf SMA

26.48



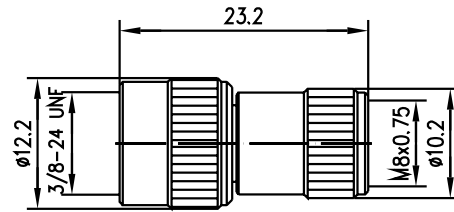
Part No.	Type	Max. Frequency
Old Part No.	Ausführung	Max. Frequenz
100025661	FME (m) / SMA (m)	2 GHz
J01703A0009		



Part No.	Type	Max. Frequency
Old Part No.	Ausführung	Max. Frequenz
100025659	FME (m) / SMA (f)	2 GHz
J01703A0000		

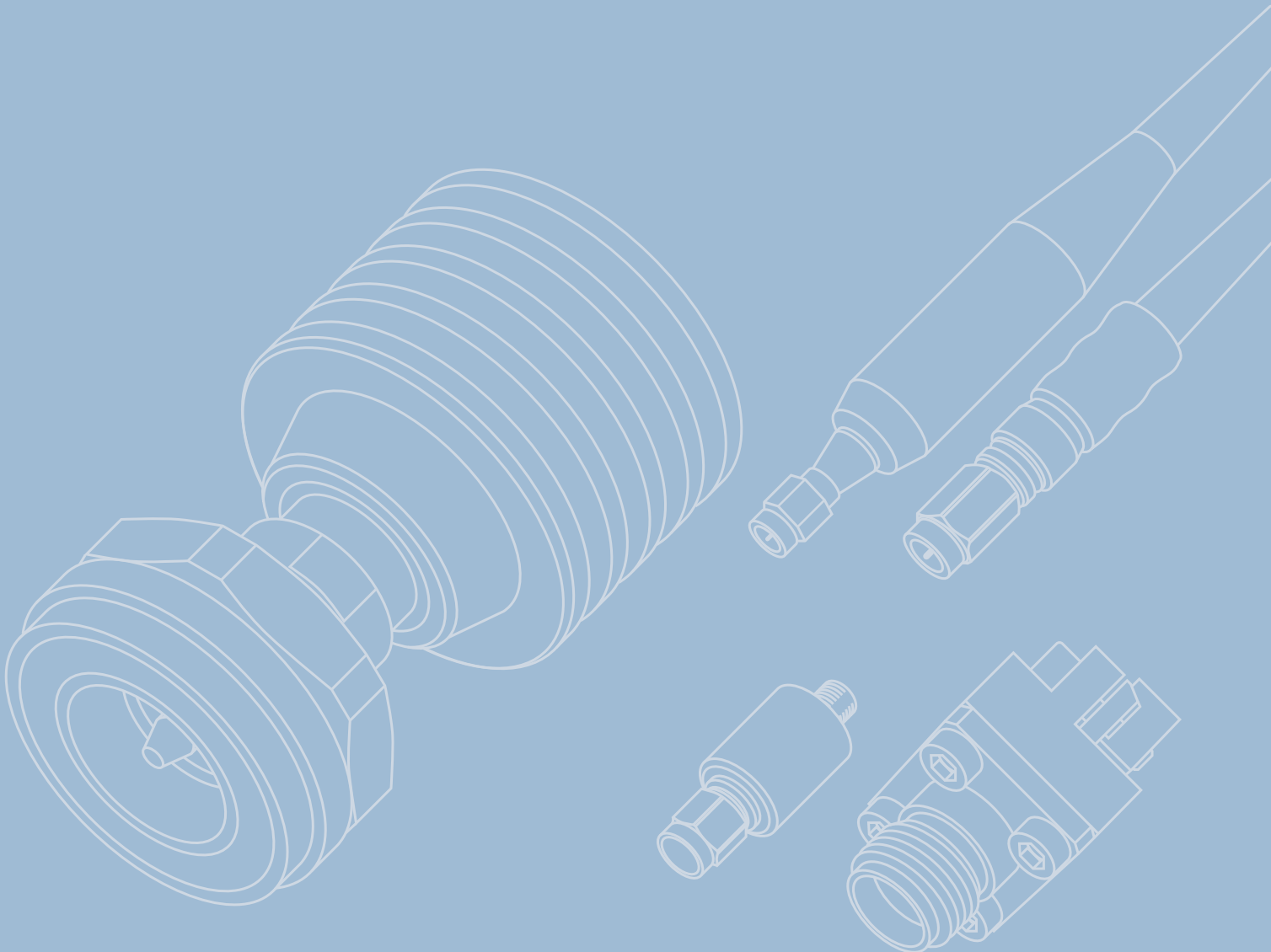
26.49

M to FME
M auf FME



Part No.	Type
Old Part No.	Ausführung
100024366	M (m) / FME (m)
J01053A0000	

TestLine – RF Test Components **TestLine – HF Prüfkomponenten**





27

TestLine - RF Test Components TestLine - HF Prüfkompnenten

27.1	TestLine Cables	443	27.1	TestLine Kabel	443
27.1.1	SMA to SMA.....	444	27.1.1	SMA auf SMA.....	444
27.1.2	N to N.....	444	27.1.2	N auf N.....	444
27.1.3	N to SMA.....	445	27.1.3	N auf SMA.....	445
27.1.4	2.92 (K) to 2.92 (K).....	445	27.1.4	2.92 (K) auf 2.92 (K).....	445
27.2	Precision Adaptor	446	27.2	Präzisionsadapter	446
27.2.1	2.92 mm.....	446	27.2.1	2.92 mm.....	446
27.2.2	3.5 mm.....	446	27.2.2	3.5 mm.....	446
27.2.3	SMA.....	447	27.2.3	SMA.....	447
27.2.4	N.....	447	27.2.4	N.....	447
27.2.5	N to SMA.....	448	27.2.5	N auf SMA.....	448
27.3	Port Saver	449	27.3	Port Saver	449
27.3.1	2.92 mm.....	449	27.3.1	2.92 mm.....	449
27.3.2	3.5 mm.....	449	27.3.2	3.5 mm.....	449
27.3.3	SMA.....	450	27.3.3	SMA.....	450
27.3.4	1.5-3.5.....	450	27.3.4	1.5-3.5.....	450
27.3.5	2.2-5.....	450	27.3.5	2.2-5.....	450
27.3.6	4.3-10.....	451	27.3.6	4.3-10.....	451
27.3.7	N.....	451	27.3.7	N.....	451
27.3.8	7-16.....	452	27.3.8	7-16.....	452
27.3.9	TNC.....	452	27.3.9	TNC.....	452
27.4	Quick Test Adaptor	453	27.4	Quick Test Adapter	453
27.4.1	SMA.....	453	27.4.1	SMA.....	453
27.4.2	N.....	453	27.4.2	N.....	453
27.5	Termination Loads	454	27.5	Abschlusswiderstände	454
27.5.1	2.2-5 Termination Loads.....	454	27.5.1	2.2-5-Abschlusswiderstände.....	454
27.5.2	4.3-10 Termination Loads.....	455	27.5.2	4.3-10-Abschlusswiderstände.....	455
27.5.3	4.3-10 Termination Loads Low-PIM.....	456	27.5.3	4.3-10-Abschlusswiderstände Low-PIM.....	456
27.5.4	N Termination Loads.....	457	27.5.4	N-Abschlusswiderstände.....	457
27.5.5	7-16 Termination Loads.....	459	27.5.5	7-16-Abschlusswiderstände.....	459
27.5.6	BNC Termination Loads.....	461	27.5.6	BNC-Abschlusswiderstände.....	461
27.5.7	TNC Termination Loads.....	461	27.5.7	TNC-Abschlusswiderstände.....	461
27.5.8	SMA Termination Loads.....	462	27.5.8	SMA-Abschlusswiderstände.....	462
27.5.9	SMC Termination Loads.....	463	27.5.9	SMC-Abschlusswiderstände.....	463
27.5.10	R-TNC Termination Loads.....	464	27.5.10	R-TNC-Abschlusswiderstände.....	464
27.5.11	R-SMA Termination Loads.....	464	27.5.11	R-SMA-Abschlusswiderstände.....	464
27.5.12	BNC Through Terminations.....	464	27.5.12	BNC-Durchgangsabschlüsse.....	464
27.6	Attenuators	465	27.6	Dämpfungsglieder	465
27.6.1	4.3-10 Attenuators Low-PIM.....	465	27.6.1	4.3-10-Dämpfungsglieder Low-PIM.....	465
27.6.2	N Attenuators.....	466	27.6.2	N-Dämpfungsglieder.....	466
27.6.3	BNC Attenuators.....	467	27.6.3	BNC-Dämpfungsglieder.....	467
27.6.4	TNC Attenuators.....	468	27.6.4	TNC-Dämpfungsglieder.....	468
27.6.5	SMA Attenuators.....	468	27.6.5	SMA-Dämpfungsglieder.....	468
27.6.6	R-TNC Attenuators.....	469	27.6.6	R-TNC-Dämpfungsglieder.....	469
27.6.7	R-SMA Attenuators.....	469	27.6.7	R-SMA-Dämpfungsglieder.....	469

Telegärtner has composed a comprehensive product programme for various measuring and test jobs under the name of TestLine. High quality RF test cables which meet the highest demands regarding attenuation, phase stability and life endurance are an essential part of this product line. Thanks to their special cable connection technology and the use of very high quality RF cables for low, stable VSWR values, the test cables from the TestLine programme are ideally suitable for measurements in the laboratory, for production tests or for field measurements. All the test cables have very effective cable protection against mechanical loads and at the same time meet the highest requirements for electrical transmission properties. Another special feature is the stainless steel connector bodies and coupling nuts which ensure high mating cycles. All this makes the TestLine assemblies absolutely reliable, phase-stable and long lasting test cables for RF measurements.

Unter dem Namen „TestLine“ hat Telegärtner ein umfangreiches Produktprogramm für diverse Mess- und Prüfaufgaben zusammengestellt. Wesentlicher Bestandteil dieser Produktlinie sind hochwertige HF-Prüfkabel, die höchsten Anforderungen hinsichtlich Dämpfung, Phasenstabilität und Lebensdauer gerecht werden. Dank ihrer speziellen Kabelanschlusstechnik und der Verwendung von sehr hochwertigen HF-Kabeln für niedrige, stabile VSWR-Werte eignen sich die Prüfkabel aus dem „TestLine“-Programm ideal für Messungen im Labor, bei Fertigungsprüfungen oder bei Feldmessungen. Alle Prüfkabel verfügen über einen besonders effektiven Kabelschutz gegen mechanische Belastungen und werden gleichzeitig auch höchsten Anforderungen bezüglich der elektrischen Übertragungseigenschaften gerecht. Eine weitere Besonderheit sind die in Edelstahl gefertigten Steckerkörper und Überwurfmutten, die hohe Steckzyklen gewährleisten. All das macht die „TestLine“-Assemblies zu absolut zuverlässigen, phasenstabilen und langlebigen Prüfkabeln für HF-Messungen.

TestLine Cables TestLine Kabel

27.1

The new TestLine RF cable was specially designed for measuring processes with constantly changing test objects and the resulting high mating cycles. The high-end test cable has excellent transmission properties for highly demanding applications in measuring laboratories and production tests.

Das neue HF Prüfkabel TestLine wurde speziell für Messvorgänge mit ständig wechselnden Prüflingen und daraus resultierenden hohen Steckzyklen konzipiert. Das Highend-Prüfkabel weist hervorragende Übertragungseigenschaften für den anspruchsvollen Einsatz in Messlaboren und bei Fertigungsprüfungen auf.

Mechanical Characteristics Mechanische Eigenschaften

Cable bending radius	> 30 mm	Kabel - Biegeradius
Cable Sheath	Ø 5.4 mm, Ø 4.2 mm.....	Kabelmantel
Connector center contact	CuZn39PB3, gold-plated,	Stecker Innenkontakt
Connector outer contact.....	Stainless steel.....	Stecker Außenkontakt
Coupling nut.....	Stainless steel.....	Überwurfmutter
Durability (Matings)	≥ 1000.....	Lebensdauer (Steckungen)

Climatic Characteristics Thermische und Klimatische Eigenschaften

Operating temperature in °C.....	-55° C bis 110° C.....	Betriebstemperatur in °C
----------------------------------	------------------------	--------------------------

Electrical Characteristics Elektrische Eigenschaften

Impedance.....	50 Ω	Wellenwiderstand
Max. cable attenuation (@18 GHz).....	1 dB/m.....	Max. Kabeldämpfung (@18 GHz)
Phase stability.....	< 0,5° @ DC - 4 GHz; < 1,5° @ 4 GHz - 18 GHz (N, SMA types); 4° @ DC - 40 GHz (2.92 types)	Phasenstabilität
Amplitude stability	< 0,03 dB @ DC - 4 GHz; < 0,03 dB @ 4 GHz - 18 GHz (N, SMA types).....	Amplitudenstabilität
Screen effectiveness at 1 GHz	max. -110 dB (N, SMA types); max -100 dB (2.92 types).....	Schirmdämpfung bei 1 GHz

27.1

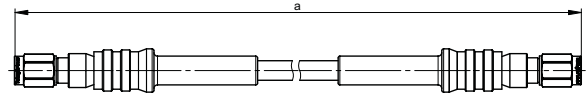
TestLine Cables

TestLine Kabel

27.1.1

SMA to SMA

SMA auf SMA



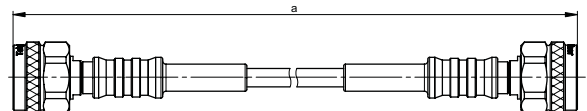
Part No. Old Part No.	Length Länge	Max. Frequency Max. Frequenz	Return Loss Rückflussdämpfung	Remarks Anmerkungen
100009562 L00010A1588	0,6 m	18 GHz	typ.: 4 GHz: -28 dB; 10 GHz: -23 dB; 18 GHz: -21 dB	stainless steel, passivated Edelstahl passiviert
100009768 L00010B1588	0,6 m	18 GHz	typ.: 4 GHz: -28 dB; 10 GHz: -23 dB; 18 GHz: -21 dB	with impact protection, stainless steel passivated mit Trittschutz, Edelstahl passiviert
100009565 L00010A1594	1 m	18 GHz	typ.: 4 GHz: -28 dB; 10 GHz: -23 dB; 18 GHz: -21 dB	stainless steel, passivated Edelstahl passiviert
100009771 L00010B1594	1 m	18 GHz	typ.: 4 GHz: -28 dB; 10 GHz: -23 dB; 18 GHz: -21 dB	with impact protection, stainless steel passivated mit Trittschutz, Edelstahl passiviert

Special lengths are available on request / Sonderlängen verfügbar auf Anfrage

27.1.2

N to N

N auf N

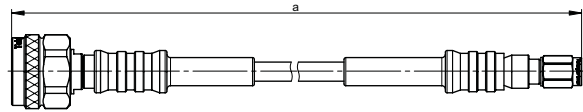


Part No. Old Part No.	Length Länge	Max. Frequency Max. Frequenz	Return Loss Rückflussdämpfung	Remarks Anmerkungen
100009563 L00010A1589	0,6 m	11 GHz	typ.: 4 GHz: -28 dB; 11 GHz: -24 dB	stainless steel, passivated Edelstahl passiviert
100009769 L00010B1589	0,6 m	11 GHz	typ.: 4 GHz: -28 dB; 11 GHz: -24 dB	with impact protection, stainless steel passivated mit Trittschutz, Edelstahl passiviert
100009566 L00010A1595	1 m	11 GHz	typ.: 4 GHz: -28 dB; 11 GHz: -24 dB	stainless steel, passivated Edelstahl passiviert
100009772 L00010B1595	1 m	11 GHz	typ.: 4 GHz: -28 dB; 11 GHz: -24 dB	with impact protection, stainless steel passivated mit Trittschutz, Edelstahl passiviert

Special lengths are available on request / Sonderlängen verfügbar auf Anfrage

N to SMA
N auf SMA

27.1.3

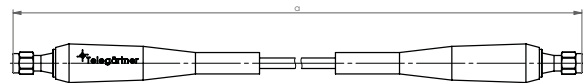


Part No. Old Part No.	Length Länge	Max. Frequency Max. Frequenz	Return Loss Rückflussdämpfung	Remarks Anmerkungen
100009564 L00010A1590	0,6 m	11 GHz	typ.: 4 GHz: -28 dB; 11 GHz: -24 dB	stainless steel, passivated Edelstahl passiviert
100009770 L00010B1590	0,6 m	11 GHz	typ.: 4 GHz: -28 dB; 11 GHz: -24 dB	with impact protection, stainless steel passivated mit Trittschutz, Edelstahl passiviert
100009567 L00010A1596	1 m	11 GHz	typ.: 4 GHz: -28 dB; 11 GHz: -24 dB	stainless steel, passivated Edelstahl passiviert
100009773 L00010B1596	1 m	11 GHz	typ.: 4 GHz: -28 dB; 11 GHz: -24 dB	with impact protection, stainless steel passivated mit Trittschutz, Edelstahl passiviert

Special lengths are available on request / Sonderlängen verfügbar auf Anfrage

2.92 (K) to 2.92 (K)
2.92 (K) auf 2.92 (K)

27.1.4



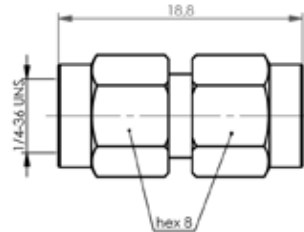
Part No. Old Part No.	Length Länge	Max. Frequency Max. Frequenz	Return Loss Rückflussdämpfung	Remarks Anmerkungen
100009693 L00010A1782	0,6 m	40 GHz	typ.: 4 GHz: -33 dB; 10 GHz: -22 dB; 26 GHz: -14 dB; 40 GHz: -12 dB	stainless steel, passivated Edelstahl passiviert
100009691 L00010A1780	0,8 m	40 GHz	typ.: 4 GHz: -33 dB; 10 GHz: -22 dB; 26 GHz: -14 dB; 40 GHz: -12 dB	stainless steel, passivated Edelstahl passiviert
100009694 L00010A1783	1 m	40 GHz	typ.: 4 GHz: -33 dB; 10 GHz: -22 dB; 26 GHz: -14 dB; 40 GHz: -12 dB	stainless steel, passivated Edelstahl passiviert
100009967 L00011A0480	1,5 m	40 GHz	typ.: 4 GHz: -33 dB; 10 GHz: -22 dB; 26 GHz: -14 dB; 40 GHz: -12 dB	stainless steel, passivated Edelstahl passiviert

Special lengths are available on request / Sonderlängen verfügbar auf Anfrage

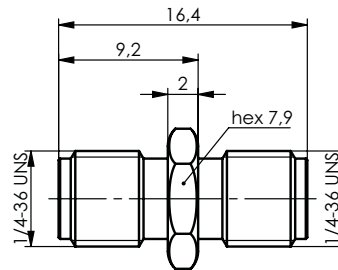
27.2

Precision Adaptor Präzisionsadapter

27.2.1

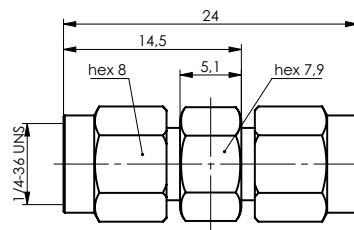
2.92 mm
2.92 mm


Part No. Old Part No.	Type Ausführung	Max. Frequency Max. Frequenz	Return Loss Rückflussdämpfung	Remarks Anmerkungen
100025611 J01532A0000	m-m	40 GHz	typ.: 2 GHz: -33 dB; 11 GHz: -27 dB; 27 GHz: -25 dB; 40 GHz: -18 dB	stainless steel, passivated Edelstahl passiviert

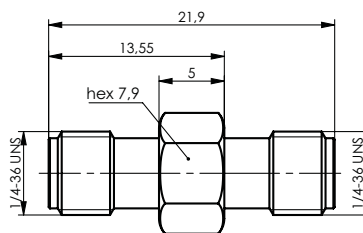


Part No. Old Part No.	Type Ausführung	Max. Frequency Max. Frequenz	Return Loss Rückflussdämpfung	Remarks Anmerkungen
100025612 J01532A0001	f-f	40 GHz	typ.: 2 GHz: -38 dB; 11 GHz: -27 dB; 27 GHz: -25 dB; 40 GHz: -18 dB	stainless steel, passivated Edelstahl passiviert

27.2.2

3.5 mm
3.5 mm


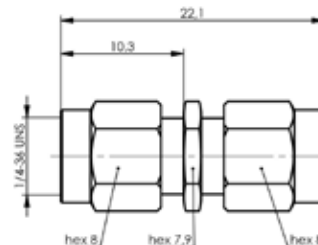
Part No. Old Part No.	Type Ausführung	Max. Frequency Max. Frequenz	Return Loss Rückflussdämpfung	Remarks Anmerkungen
100025596 J01522A0000	m-m	27 GHz	typ.: 2 GHz: -33 dB; 11 GHz: -27 dB; 18 GHz: -23 dB; 27 GHz: -20 dB	Stainless steel, gold plated Edelstahl vergoldet



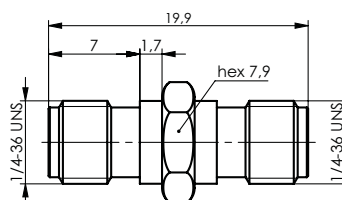
Part No. Old Part No.	Type Ausführung	Max. Frequency Max. Frequenz	Return Loss Rückflussdämpfung	Remarks Anmerkungen
100025597 J01522A0001	f-f	27 GHz	typ.: 2 GHz: -33 dB; 11 GHz: -27 dB; 18 GHz: -23 dB; 27 GHz: -20 dB	brass gold plated Messing vergoldet

SMA
SMA

27.2.3



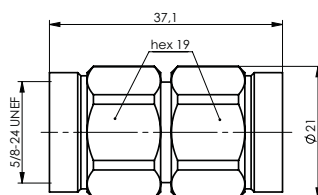
Part No. Old Part No.	Type Ausführung	Max. Frequency Max. Frequenz	Return Loss Rückflussdämpfung	Remarks Anmerkungen
100024797 J01154A0086	m-m	18 GHz	typ.: 2 GHz: -33 dB; 6 GHz: -30 dB; 11 GHz: -27 dB; 18 GHz: -27 dB	stainless steel, passivated Edelstahl passiviert



Part No. Old Part No.	Type Ausführung	Max. Frequency Max. Frequenz	Return Loss Rückflussdämpfung	Remarks Anmerkungen
100024798 J01154A0096	f-f	18 GHz	typ.: 2 GHz: -40 dB; 6 GHz: -33 dB; 11 GHz: -23 dB; 18 GHz: -20 dB	stainless steel, passivated Edelstahl passiviert

N
N

27.2.4



Part No. Old Part No.	Type Ausführung	Max. Frequency Max. Frequenz	Return Loss Rückflussdämpfung	Remarks Anmerkungen
100024116 J01024A0013	m-m	18 GHz	typ.: 2 GHz: -40 dB; 6 GHz: -36 dB; 11 GHz: -32 dB; 18 GHz: -26 dB	stainless steel, passivated Edelstahl passiviert

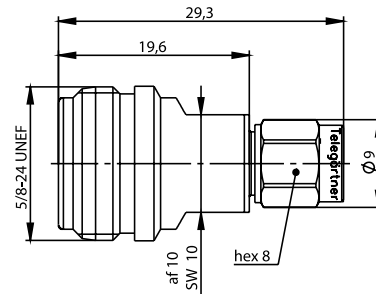
27.2

27.2

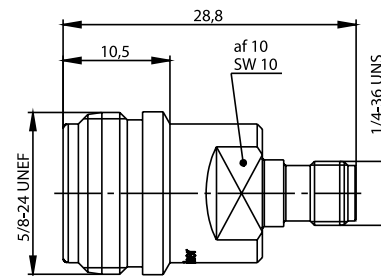
Precision Adaptor Präzisionsadapter

27.2.5

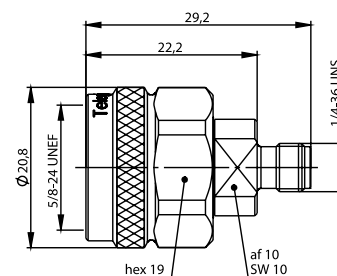
N to SMA N auf SMA



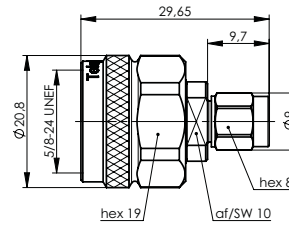
Part No. Old Part No.	Type Ausführung	Max. Frequency Max. Frequenz	Return Loss Rückflussdämpfung	Remarks Anmerkungen	Life Steckzyklen
100024218 J01027T0016	N (f) / SMA (m)	18 GHz	typ.: 2 GHz: -40 dB; 6 GHz: -33 dB; 11 GHz: -30 dB; 18 GHz: -20 dB	stainless steel, passivated Edelstahl passiviert	≥ 1000



Part No. Old Part No.	Type Ausführung	Max. Frequency Max. Frequenz	Return Loss Rückflussdämpfung	Remarks Anmerkungen	Life Steckzyklen
100024219 J01027T0017	N (f) / SMA (f)	18 GHz	typ.: 2 GHz: -40 dB; 6 GHz: -33 dB; 11 GHz: -30 dB; 18 GHz: -20 dB	stainless steel, passivated Edelstahl passiviert	≥ 1000



Part No. Old Part No.	Type Ausführung	Max. Frequency Max. Frequenz	Return Loss Rückflussdämpfung	Remarks Anmerkungen	Life Steckzyklen
100024220 J01027T0018	N (m) / SMA (f)	18 GHz	typ.: 2 GHz: -40 dB; 6 GHz: -33 dB; 11 GHz: -30 dB; 18 GHz: -20 dB	stainless steel, passivated Edelstahl passiviert	≥ 1000



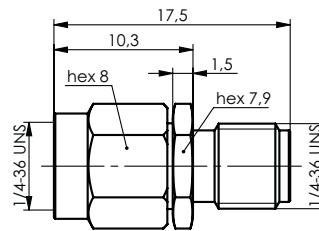
Part No. Old Part No.	Type Ausführung	Max. Frequency Max. Frequenz	Return Loss Rückflussdämpfung	Remarks Anmerkungen	Life Steckzyklen
100024221 J01027T0019	N (m) / SMA (m)	18 GHz	typ.: 2 GHz: -40 dB; 6 GHz: -33 dB; 11 GHz: -30 dB; 18 GHz: -20 dB	stainless steel, passivated Edelstahl passiviert	≥ 1000

Port Saver Port Saver

27.3

2.92 mm
2.92 mm

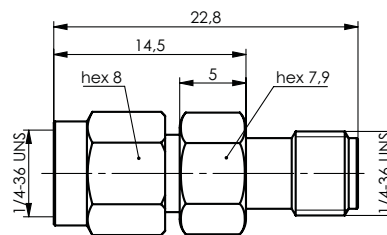
27.3.1



Part No. Old Part No.	Type Ausführung	Max. Frequency Max. Frequenz	Return Loss Rückflussdämpfung	Remarks Anmerkungen
100025613 J01532A0002	m-f	40 GHz	typ.: 2 GHz: -38 dB; 11 GHz: -27 dB; 27 GHz: -25 dB; 40 GHz: -18 dB	stainless steel, passivated Edelstahl passiviert

3.5 mm
3.5 mm

27.3.2



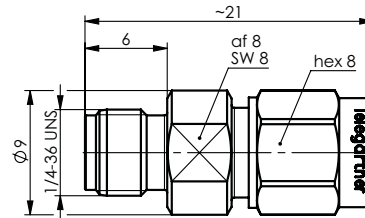
Part No. Old Part No.	Type Ausführung	Max. Frequency Max. Frequenz	Return Loss Rückflussdämpfung	Remarks Anmerkungen
100025598 J01522A0002	m-f	27 GHz	typ.: 2 GHz: -36 dB; 11 GHz: -27 dB; 18 GHz: -23 dB; 27 GHz: -20 dB	brass gold plated Messing vergoldet

27.3

27.3

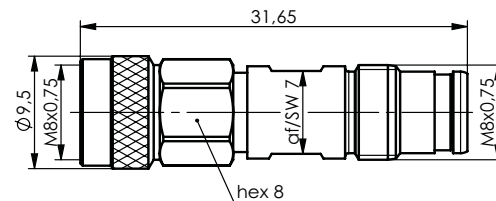
Port Saver Port Saver

27.3.3

SMA
SMA


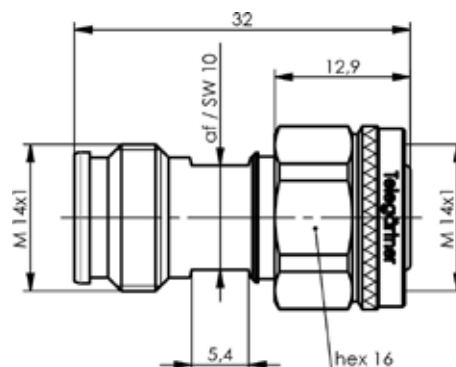
Part No. Old Part No.	Type Ausführung	Max. Frequency Max. Frequenz	Return Loss Rückflussdämpfung	Remarks Anmerkungen
100024795 J01154A0061	m-f	18 GHz	typ.: 1 GHz: -40 dB; 3 GHz: -28 dB; 6 GHz: -25 dB; 18 GHz: -22 dB	brass gold plated Messing vergoldet

27.3.4

1.5-3.5
1.5-3.5


Part No. Old Part No.	Type Ausführung	Max. Frequency Max. Frequenz	Return Loss Rückflussdämpfung	Remarks Anmerkungen
100025570 J01482A0004	mS-f	6 GHz	typ.: 1 GHz: -34 dB; 4 GHz: -29 dB	

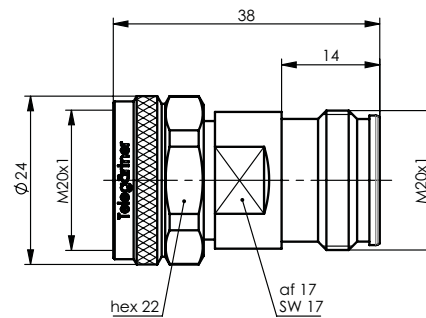
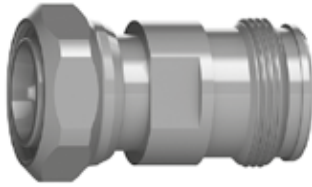
27.3.5

2.2-5
2.2-5


Part No. Old Part No.	Type Ausführung	Max. Frequency Max. Frequenz	Return Loss Rückflussdämpfung	Remarks Anmerkungen
100025521 J01462A0004	mS-f	6 GHz	typ.: 1 GHz: -40 dB; 3 GHz: -35 dB; 6 GHz: -28 dB	Brass Tealloy, IP68 Messing Tealloy, IP68

4.3-10
4.3-10

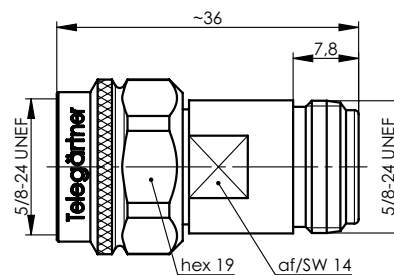
27.3.6



Part No.	Type	Max. Frequency	Return Loss	Remarks
Old Part No.	Ausführung	Max. Frequenz	Rückflussdämpfung	Anmerkungen
100025324 J01442C0004	mS-f	6 GHz	typ.: 2 GHz: -39 dB; 3 GHz: -34 dB; 6 GHz: -28 dB	IP68

N
N

27.3.7



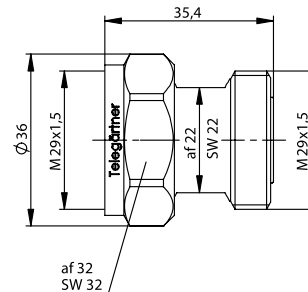
Part No.	Type	Max. Frequency	Return Loss	Remarks
Old Part No.	Ausführung	Max. Frequenz	Rückflussdämpfung	Anmerkungen
100024112 J01024A0009	m-f	11 GHz	typ.: 2 GHz: -35 dB; 6 GHz: -28 dB; 11 GHz: -25 dB	Brass Telealloy, IP67 Messing Telealloy, IP67

27.3

27.3

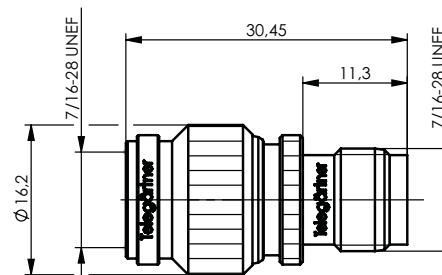
Port Saver Port Saver

27.3.8

7-16
7-16

Part No. Old Part No.	Type Ausführung	Max. Frequency Max. Frequenz	Return Loss Rückflussdämpfung	Remarks Anmerkungen
100024555 J01123B0006	m-f	6 GHz	typ.: 1 GHz: -43 dB; 2 GHz: -31 dB; 6 GHz: -29 dB	brass silver-plated, IP67 Messing versilbert, IP67

27.3.9

TNC
TNC

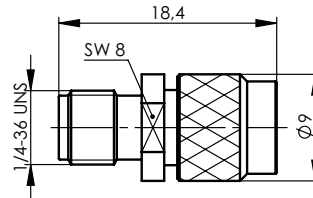
Part No. Old Part No.	Z Z	Type Ausführung	Max. Frequency Max. Frequenz	Return Loss Rückflussdämpfung	Remarks Anmerkungen
100023832 J01014A0010	50	m-f	4 GHz	typ.: 1 GHz: -40 dB; 2 GHz: -32 dB; 4 GHz: -19 dB	brass nickel-plated Messing vernickelt

Quick Test Adaptor Quick Test Adapter

27.4

SMA
SMA

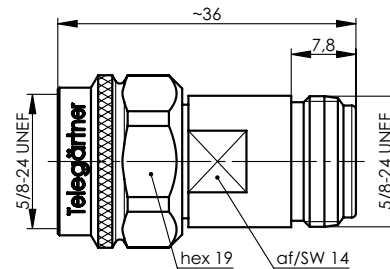
27.4.1



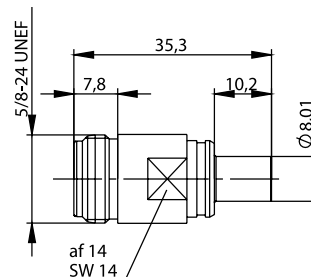
Part No. Old Part No.	Type Ausführung	Max. Frequency Max. Frequenz	Return Loss Rückflussdämpfung	Life Steckzyklen
100024811 J01155A0099	SMA (f) / Push-On SMA (m)	18 GHz	typ.: 1 GHz: -37 dB; 6 GHz: -27 dB; 10 GHz: -21 dB; 18 GHz: -18 dB	≥ 500

N
N

27.4.2



Part No. Old Part No.	Type Ausführung	Max. Frequency Max. Frequenz	Return Loss Rückflussdämpfung	Remarks Anmerkungen
100024113 J01024A0010	m-f, quick-screw-type m-f, Schnellanschluss-Typ	11 GHz	typ.: 2 GHz: -35 dB; 6 GHz: -28 dB; 11 GHz: -25 dB	Brass Telealloy Messing Telealloy



Part No. Old Part No.	Type Ausführung	Max. Frequency Max. Frequenz	Return Loss Rückflussdämpfung	Remarks Anmerkungen
100024114 J01024A0011	m-f, Push-On-Type	11 GHz	typ.: 2 GHz: -35 dB; 6 GHz: -28 dB; 11 GHz: -25 dB	Brass Telealloy Messing Telealloy

27.5

Termination Loads

Abschlusswiderstände

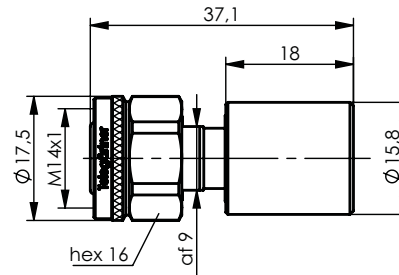
SMC, SMA, BNC, TNC, N, 7-16 and R-SMA termination loads are used on open signal ports or cables, to prevent signal reflection. Depending on the connector series, they can either be 50 Ω or 75 ohm impedance devices. Power handling ranges from 1 W and 625 W; the maximum frequency 18 GHz. Areas of application are, for example, open ports on W-LAN access points, in radio transmission stations, as well as calibration of RF measuring equipment.

Die Abschlusswiderstände der Serien SMC, SMA, BNC, TNC, N, 7-16, und R-SMA werden zur Vermeidung von Reflexionen, als Verbraucher, an einen offenen Signalausgang oder an Leitung angeschlossen. Sie können über einen Wellenwiderstand von 50 Ω oder 75 Ω verfügen. Das Leistungsspektrum der Abschlusswiderstände bewegt sich zwischen 1 W und 625 W, bei maximalen Frequenzen von bis zu 18 GHz. Einsatzgebiet der Abschlusswiderstände sind z.B. offene Ports bei W-LAN Routern oder in Rundfunksendeanlagen, sowie zur Kalibrierung von HF-Messgeräten.

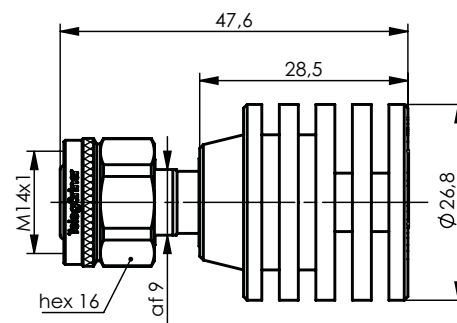
27.5.1

2.2-5 Termination Loads

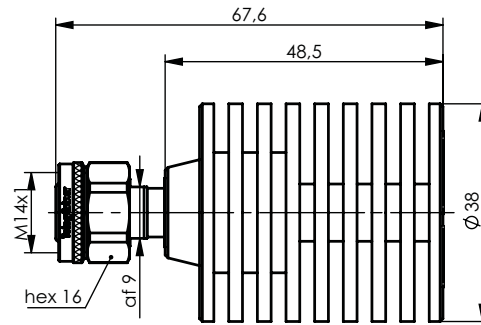
2.2-5-Abschlusswiderstände



Part No. Old Part No.	Type Ausführung	Max. Power Max. Leistung	Max. Frequency Max. Frequenz	Return Loss Rückflussdämpfung
100025528 J01464A0001	mS	2 W	6 GHz	typ.: 1 GHz: -33 dB; 2 GHz: -28 dB; 6 GHz: -20 dB



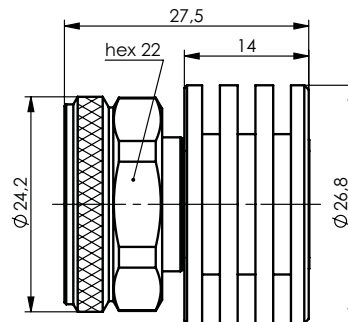
Part No. Old Part No.	Type Ausführung	Max. Power Max. Leistung	Max. Frequency Max. Frequenz	Return Loss Rückflussdämpfung
100025529 J01464A0002	mS	5 W	6 GHz	typ.: 1 GHz: -33 dB; 2 GHz: -28 dB; 6 GHz: -20 dB



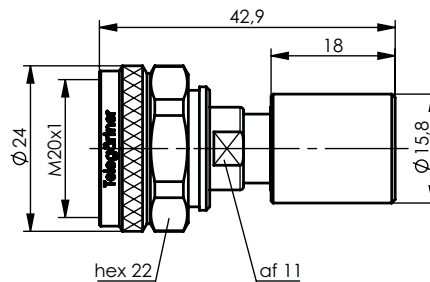
Part No. Old Part No.	Type Ausführung	Max. Power Max. Leistung	Max. Frequency Max. Frequenz	Return Loss Rückflussdämpfung
100025527 J01464A0000	mS	10 W	6 GHz	typ.: 1 GHz: -33 dB; 2 GHz: -28 dB; 6 GHz: -20 dB

4.3-10 Termination Loads 4.3-10-Abschlusswiderstände

27.5.2



Part No. Old Part No.	Type Ausführung	Max. Power Max. Leistung	Max. Frequency Max. Frequenz	Return Loss Rückflussdämpfung
100025352 J01444A0001	mS	1 W	6 GHz	typ.: 1 GHz: -40 dB; 2.5 GHz: -35 dB; 6 GHz: -27 dB



Part No. Old Part No.	Type Ausführung	Max. Power Max. Leistung	Max. Frequency Max. Frequenz	Return Loss Rückflussdämpfung
100025363 J01444A0012	mS	2 W	6 GHz	typ.: 1 GHz: -33 dB; 2 GHz: -28 dB; 6 GHz: -20 dB
100028031 J01444A3012	mPP	2 W	6 GHz	typ.: 1 GHz: -35 dB; 2 GHz: -29 dB; 6 GHz: -20 dB

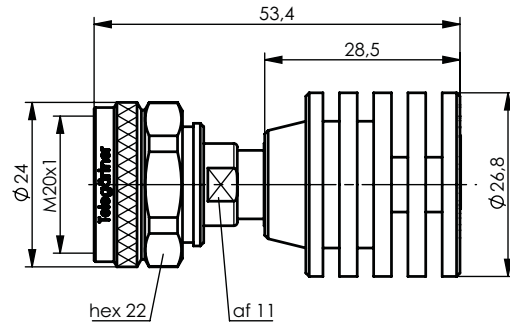
27.5

27.5

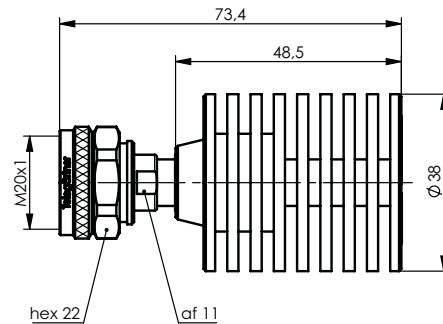
Termination Loads Abschlusswiderstände

27.5.2

4.3-10 Termination Loads 4.3-10-Abschlusswiderstände



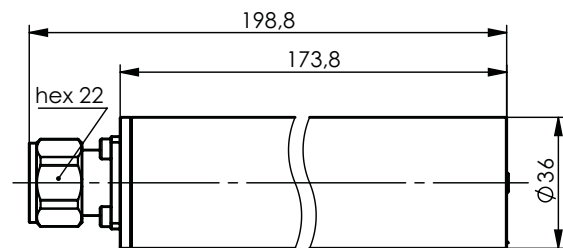
Part No. Old Part No.	Type Ausführung	Max. Power Max. Leistung	Max. Frequency Max. Frequenz	Return Loss Rückflussdämpfung
100025364 J01444A0013	mS	5 W	6 GHz	typ.: 1 GHz: -33 dB; 2 GHz: -28 dB; 6 GHz: -20 dB



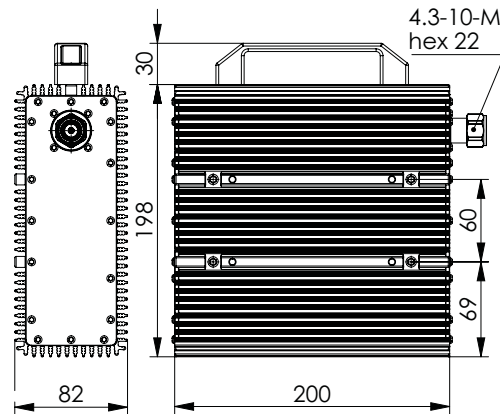
Part No. Old Part No.	Type Ausführung	Max. Power Max. Leistung	Max. Frequency Max. Frequenz	Return Loss Rückflussdämpfung
100025353 J01444A0002	mS	10 W	6 GHz	typ.: 1 GHz: -33 dB; 2 GHz: -28 dB; 6 GHz: -20 dB

27.5.3

4.3-10 Termination Loads Low-PIM 4.3-10-Abschlusswiderstände Low-PIM



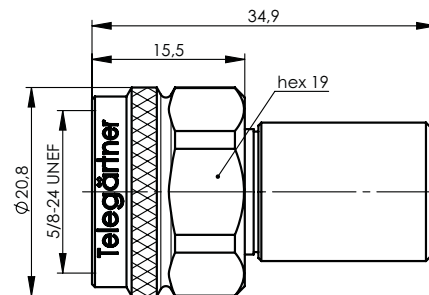
Part No. Old Part No.	Type Ausführung	Max. Power Max. Leistung	Frequency Range Frequenzbereich	Return Loss Rückflussdämpfung	Passive Intermodulation Passive Intermodulation
100025362 J01444A0011	mS	10 W	650 - 3000 MHz	>23 dB	≤-161 dBc @2x37dBm
100025354 J01444A0003	mS	30 W	650 - 3000 MHz	>23 dB	≤-161 dBc @2x41dBm



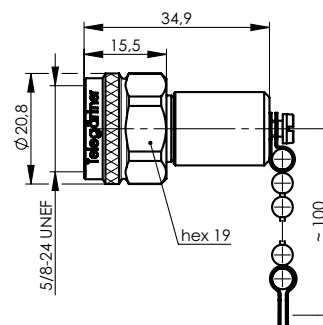
Part No. Old Part No.	Type Ausführung	Max. Power Max. Leistung	Frequency Range Frequenzbereich	Return Loss Rückflusdämpfung	Passive Intermodulation Passive Intermodulation
100025355 J01444A0004	mS	200 W	698 - 2700 MHz	>23 dB	≤-161 dBc @2x43dBm

N Termination Loads N-Abschlusswiderstände

27.5.4



Part No. Old Part No.	Type Ausführung	Max. Power Max. Leistung	Max. Frequency Max. Frequenz	Return Loss Rückflusdämpfung
100024165 J01026A0012	m	1 W	6 GHz	typ.: 1 GHz: -47 dB; 4 GHz: -26 dB; 6 GHz: -33 dB



Part No. Old Part No.	Type Ausführung	Max. Power Max. Leistung	Max. Frequency Max. Frequenz	Return Loss Rückflusdämpfung
100024180 J01026B0010	m	2 W	18 GHz	typ.: 1 GHz: -40 dB; 6 GHz: -30 dB; 9 GHz: -28 dB; 18 GHz: -20 dB
100024181 J01026B0012	m	1 W	6 GHz	typ.: 1 GHz: -47 dB; 4 GHz: -36 dB; 6 GHz: -33 dB

27.5

27.5

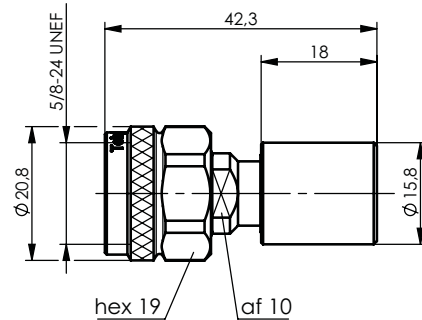
Termination Loads

Abschlusswiderstände

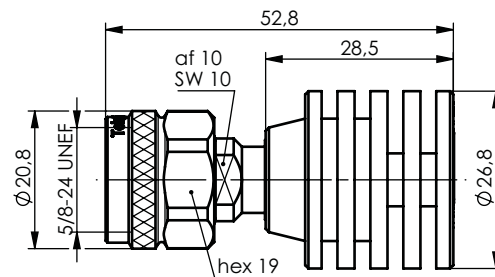
27.5.4

N Termination Loads

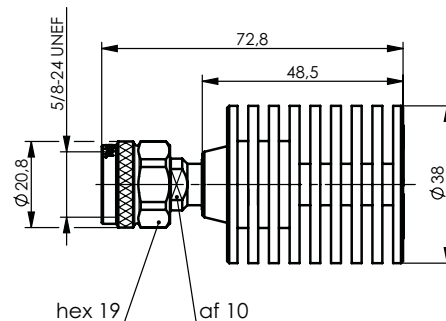
N-Abschlusswiderstände



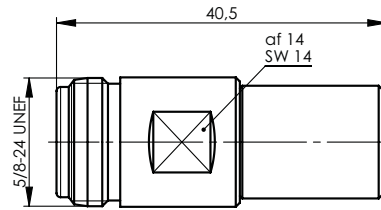
Part No. Old Part No.	Type Ausführung	Max. Power Max. Leistung	Max. Frequency Max. Frequenz	Return Loss Rückflussdämpfung	Remarks Anmerkungen
100024178 J01026A0027	m	2 W	6 GHz	typ.: 1 GHz: -35 dB; 2 GHz: -31 dB; 6 GHz: -19 dB	IP67



Part No. Old Part No.	Type Ausführung	Max. Power Max. Leistung	Max. Frequency Max. Frequenz	Return Loss Rückflussdämpfung	Remarks Anmerkungen
100024179 J01026A0028	m	5 W	6 GHz	typ.: 1 GHz: -35 dB; 2 GHz: -31 dB; 6 GHz: -19 dB	IP67



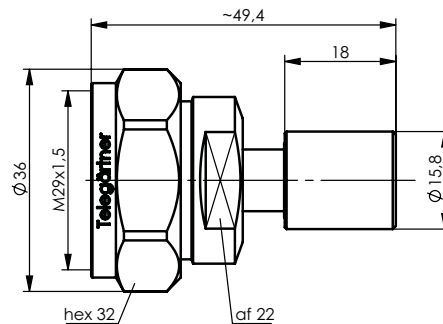
Part No. Old Part No.	Type Ausführung	Max. Power Max. Leistung	Max. Frequency Max. Frequenz	Return Loss Rückflussdämpfung	Remarks Anmerkungen
100024173 J01026A0022	m	10 W	18 GHz	typ.: 1 GHz: -31 dB; 2 GHz: -27 dB; 6 GHz: -15 dB	



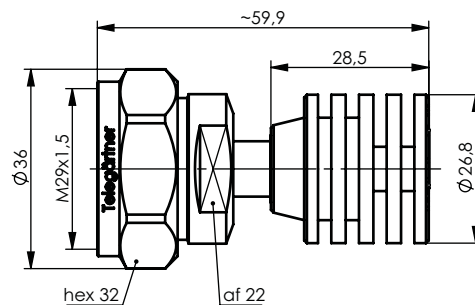
Part No. Old Part No.	Type Ausführung	Max. Power Max. Leistung	Max. Frequency Max. Frequenz	Return Loss Rückflussdämpfung
100024166 J01026A0013	f	1 W	6 GHz	typ.: 1 GHz: -42 dB; 4 GHz: -38 dB; 6 GHz: -36 dB

7-16 Termination Loads 7-16-Abschlusswiderstände

27.5.5



Part No. Old Part No.	Type Ausführung	Max. Power Max. Leistung	Max. Frequency Max. Frequenz	Return Loss Rückflussdämpfung
100024565 J01124A0008	m	2 W	7 GHz	typ.: 1 GHz: -35 dB; 2 GHz: -31 dB; 6 GHz: -19 dB



Part No. Old Part No.	Type Ausführung	Max. Power Max. Leistung	Max. Frequency Max. Frequenz	Return Loss Rückflussdämpfung
100024566 J01124A0009	m	5 W	7 GHz	typ.: 1 GHz: -35 dB; 2 GHz: -31 dB; 6 GHz: -19 dB

27.5

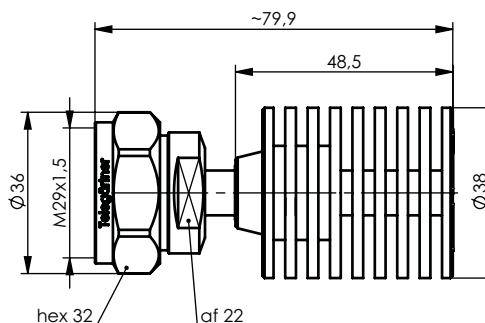
Termination Loads

Abschlusswiderstände

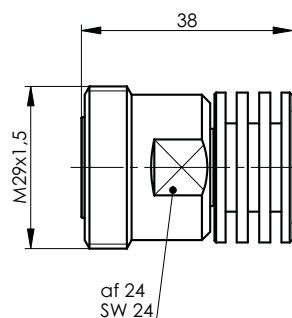
27.5.5

7-16 Termination Loads

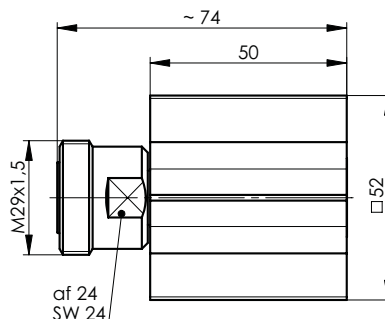
7-16-Abschlusswiderstände



Part No.	Type Ausführung	Max. Power Max. Leistung	Return Loss Rückflussdämpfung
100024564 J01124A0007	m	10 W	typ.: 1 GHz: -35 dB; 2 GHz: -31 dB; 6 GHz: -19 dB



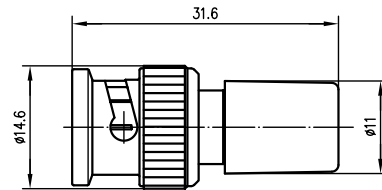
Part No.	Type Ausführung	Max. Power Max. Leistung	Return Loss Rückflussdämpfung
100024560 J01124A0002	f	2 W	typ.: 1 GHz: -40 dB; 2.5 GHz: -35 dB; 7.5 GHz: -28 dB



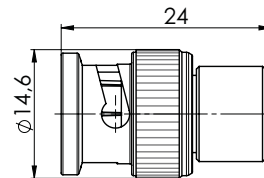
Part No.	Type Ausführung	Max. Power Max. Leistung	Return Loss Rückflussdämpfung
100024562 J01124A0004	f	10 W	typ.: 1 GHz: -40 dB; 2.5 GHz: -39 dB; 7.5 GHz: -28 dB

BNC Termination Loads BNC-Abschlusswiderstände

27.5.6



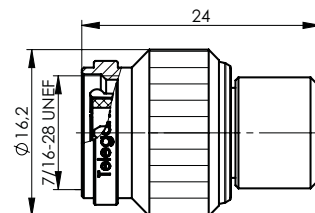
Part No. Old Part No.	Z Z	Type Ausführung	Technical Information Technische Daten	Remarks Anmerkungen
100023626 J01006A1268	50	m	0.5 W; 100 MHz; ≥ 20 dB	1%
100023613 J01006A0001	75	m	0.5 W; 100 MHz; ≥ 20 dB	0.1% Video RGB; green indicator 0.1% Video RGB; Kennzeichnung grün
100023627 J01006A1269	75	m	0.5 W; 100 MHz; ≥ 20 dB	1%
100023628 J01006A1373	93	m	0.5 W; 100 MHz; ≥ 20 dB	1%



Part No. Old Part No.	Z Z	Type Ausführung	Max. Power Max. Leistung	Max. Frequency Max. Frequenz	Return Loss Rückflussdämpfung
100023617 J01006A0020	50	m	1 W	4 GHz	≥ 20 dB

TNC Termination Loads TNC-Abschlusswiderstände

27.5.7



Part No. Old Part No.	Z Z	Type Ausführung	Max. Power Max. Leistung	Max. Frequency Max. Frequenz	Return Loss Rückflussdämpfung
100023839 J01016A0002	50	m	1 W	6 GHz	typ.: 1 GHz: -43 dB; 4 GHz: -27 dB; 6 GHz: -24 dB

27.5

27.5

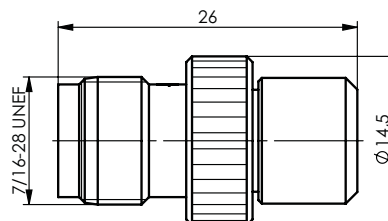
Termination Loads

Abschlusswiderstände

27.5.7

TNC Termination Loads

TNC-Abschlusswiderstände

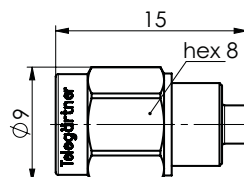


Part No.	Z	Type	Max. Power	Max. Frequency	Return Loss
Old Part No.	Z	Ausführung	Max. Leistung	Max. Frequenz	Rückflussdämpfung
100023840	50	f	1 W	6 GHz	typ.: 1 GHz: -32 dB; 4 GHz: -31 dB; 6 GHz: -25 dB
J01016A0003					

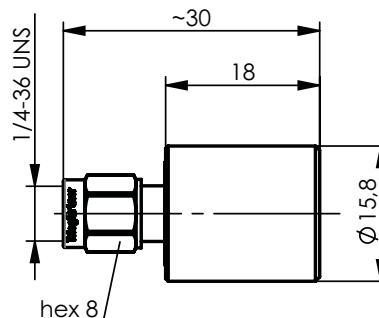
27.5.8

SMA Termination Loads

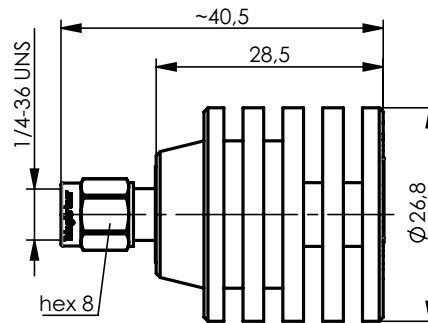
SMA-Abschlusswiderstände



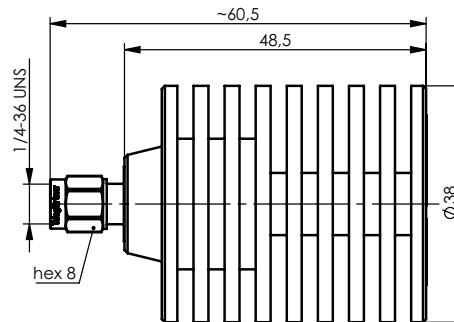
Part No.	Type	Max. Power	Max. Frequency	Return Loss	Finish
Old Part No.	Ausführung	Max. Leistung	Max. Frequenz	Rückflussdämpfung	Oberfläche
100024785	m	1 W	6 GHz	typ.: 1 GHz: -38 dB; 2 GHz: -34 dB; 3 GHz: -28 dB; 6 GHz: -23 dB	Gold
100024786	m	1 W	6 GHz	typ.: 1 GHz: -38 dB; 2 GHz: -34 dB; 3 GHz: -28 dB; 6 GHz: -23 dB	Tealloy
100024780	m	1 W	18 GHz	typ.: 1 GHz: -50 dB; 4 GHz: -40 dB; 10 GHz: -24 dB; 18 GHz: -19 dB	Gold
100024781	m	1 W	18 GHz	typ.: 1 GHz: -50 dB; 4 GHz: -40 dB; 10 GHz: -24 dB; 18 GHz: -19 dB	Tealloy
J01152B0011					
J01152B0018					
J01152A0011					
J01152A0018					



Part No.	Type	Max. Power	Max. Frequency	Return Loss
Old Part No.	Ausführung	Max. Leistung	Max. Frequenz	Rückflussdämpfung
100024783	m	2 W	18 GHz	typ.: 1 GHz: -35 dB; 2 GHz: -32 dB; 6 GHz: -23 dB; 18 GHz: -16 dB
J01152A0058				



Part No.	Type	Max. Power	Max. Frequency	Return Loss
Old Part No.	Ausführung	Max. Leistung	Max. Frequenz	Rückflussdämpfung
100024784	m	5 W	18 GHz	typ.: 1 GHz: -35 dB; 2 GHz: -32 dB; 6 GHz: -23 dB; 18 GHz: -16 dB
J01152A0068				

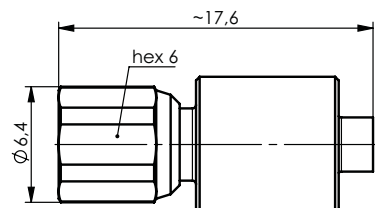
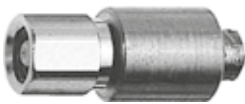


Part No.	Type	Max. Power	Max. Frequency	Return Loss
Old Part No.	Ausführung	Max. Leistung	Max. Frequenz	Rückflussdämpfung
100024782	m	10 W	18 GHz	typ.: 1 GHz: -35 dB; 2 GHz: -32 dB; 6 GHz: -23 dB; 18 GHz: -16 dB
J01152A0048				

SMC Termination Loads

SMC-Abschlusswiderstände

27.5.9



Part No.	Type	Max. Power	Max. Frequency	Return Loss	Finish
Old Part No.	Ausführung	Max. Leistung	Max. Frequenz	Rückflussdämpfung	Oberfläche
100024912	f	1 W	6 GHz	typ.: 1 GHz: -38 dB; 2 GHz: -34 dB; 3 GHz: -26 dB; 6 GHz: -20 dB	Gold
J01176A0001					

27.5

27.5

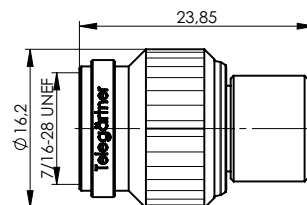
Termination Loads

Abschlusswiderstände

27.5.10

R-TNC Termination Loads

R-TNC-Abschlusswiderstände

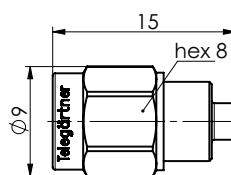


Part No.	Z	Type	Max. Power	Max. Frequency	Return Loss	Finish
Old Part No.	Z	Ausführung	Max. Leistung	Max. Frequenz	Rückflussdämpfung	Oberfläche
100023849	50	m	1 W	6 GHz	typ.: 1 GHz: -35 dB; 2 GHz: -26 dB;	Telealloy)
J01016R0008					4 GHz: -21 dB; 6 GHz: -17 dB	

27.5.11

R-SMA Termination Loads

R-SMA-Abschlusswiderstände

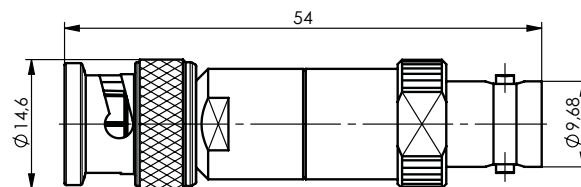


Part No.	Type	Max. Power	Max. Frequency	Return Loss	Finish
Old Part No.	Ausführung	Max. Leistung	Max. Frequenz	Rückflussdämpfung	Oberfläche
100024788	m	1 W	6 GHz	typ.: 1 GHz: -38 dB; 2 GHz: -34 dB;	Gold
J01152R0011				3 GHz: -28 dB; 6 GHz: -23 dB	

27.5.12

BNC Through Terminations

BNC-Durchgangsabschlüsse



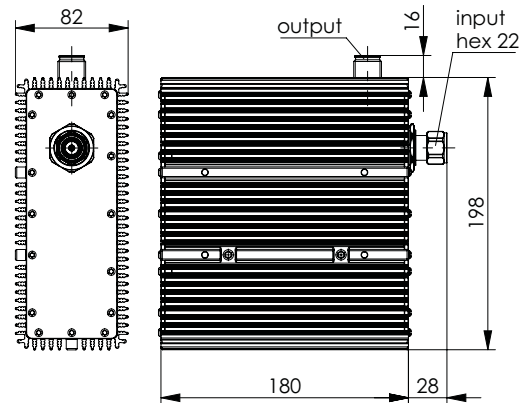
Part No.	Z	Type	Max. Power	Max. Frequency	Return Loss
Old Part No.	Z	Ausführung	Max. Leistung	Max. Frequenz	Rückflussdämpfung
100023615	50	m-f	0,5 W	500 MHz	100 MHz: >25 dB; 200 MHz: >20 dB; 500 MHz: -15 dB
J01006A0013					
100023616	75	m-f	0,5 W	500 MHz	100 MHz: >25 dB; 200 MHz: >20 dB; 500 MHz: -15 dB
J01006A0014					

SMA, BNC, TNC, N, R-TNC and R-SMA series attenuators are used to reduce RF signal levels. They 50 Ω have impedance and can be used, depending on the type, up to a frequency of 10 GHz. The attenuators are very precise, with attenuation values of 3, 6, 10 and 20 dB. They are designed to handle a max. power of 2W. The low cost BNC types in our range are suitable for applications up to 1 GHz and a max. power of 0.5W. Typical applications are in the field of test and measurement, as well as for antenna lines, where the emission must be set at defined levels (eg. mobile communications, W-LAN's etc.).

Die Dämpfungsglieder der Serien SMA, BNC, TNC, N, R-TNC und R-SMA werden zum Abschwächen von HF-Signalen eingesetzt. Sie verfügen über einen Wellenwiderstand von 50 Ω und können, je nach Type, bis zu einer Frequenz von 10 GHz eingesetzt werden. Die Dämpfungsglieder sind sehr präzise und haben Dämpfungswerte von 3, 6, 10 und 20 dB. Sie können bis zu einer Leistung von 2 W betrieben werden. Die im Bereich BNC verfügbaren Low Cost Varianten, sind für eine Frequenz von 1 GHz, bei einer max. Leistung von 0,5 W, geeignet. Einsatzgebiete der Dämpfungsglieder sind im Test- und Messbereich sowie in Antennenleitungen (z.B. Mobilfunk, W-LAN's), bei denen die Abstrahlleistung auf bestimmte Werte eingestellt werden soll.

4.3-10 Attenuators Low-PIM 4.3-10-Dämpfungsglieder Low-PIM

27.6.1



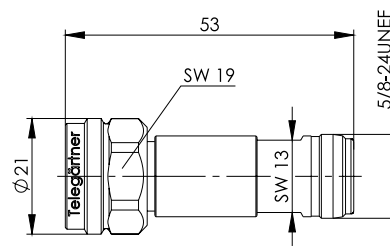
Part No. Old Part No.	Type Ausführung	Max. Power Max. Leistung	Attenuation Dämpfung	Frequency Range Frequenzbereich	Return Loss Rückflussdämpfung	Passive Intermodulation Passive Intermodulation
100025356 J01444A0005	mS	50 W	10 dB	698 - 2700 MHz	19 dB	≤ -161 dBc @2x43dBm
100025357 J01444A0006	mS	50 W	20 dB	698 - 2700 MHz	19 dB	≤ -161 dBc @2x43dBm
100025358 J01444A0007	mS	50 W	30 dB	698 - 2700 MHz	19 dB	≤ -161 dBc @2x43dBm
100025359 J01444A0008	mS	100 W	10 dB	698 - 2700 MHz	19 dB	≤ -161 dBc @2x43dBm
100025360 J01444A0009	mS	100 W	20 dB	698 - 2700 MHz	19 dB	≤ -161 dBc @2x43dBm
100025361 J01444A0010	mS	100 W	30 dB	698 - 2700 MHz	19 dB	≤ -161 dBc @2x43dBm

27.6

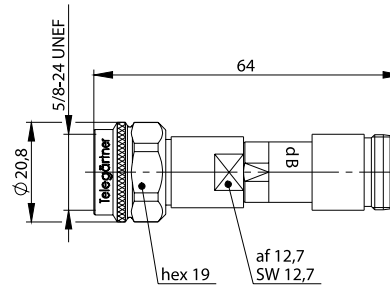
Attenuators Dämpfungsglieder

27.6.2

N Attenuators N-Dämpfungsglieder



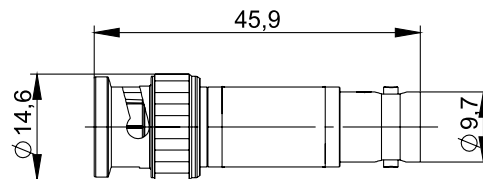
Part No. Old Part No.	Type Ausführung	Attenuation Dämpfung	Max. Power Max. Leistung	Max. Frequency Max. Frequenz	Return Loss Rückflussdämpfung	Remarks Anmerkungen
100024169 J01026A0018	m-f	3 dB	2 W	10 GHz	typ.: 4 GHz: -24 dB; 10 GHz: -15 dB	inner conductor gold plated Innenleiter vergoldet
100024170 J01026A0019	m-f	6 dB	2 W	10 GHz	typ.: 4 GHz: -24 dB; 10 GHz: -15 dB	inner conductor gold plated Innenleiter vergoldet
100024171 J01026A0020	m-f	10 dB	2 W	10 GHz	typ.: 4 GHz: -24 dB; 10 GHz: -15 dB	inner conductor gold plated Innenleiter vergoldet
100024172 J01026A0021	m-f	20 dB	2 W	10 GHz	typ.: 4 GHz: -24 dB; 10 GHz: -15 dB	inner conductor gold plated Innenleiter vergoldet



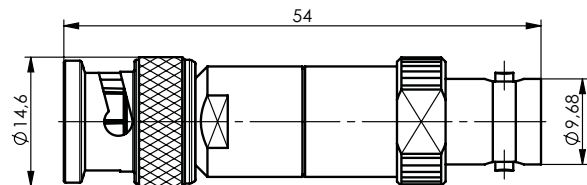
Part No. Old Part No.	Type Ausführung	Attenuation Dämpfung	Max. Power Max. Leistung	Max. Frequency Max. Frequenz	Return Loss Rückflussdämpfung	Remarks Anmerkungen
100024159 J01026A0006	m-f	3 dB	1 W	1 GHz	typ.: 1 GHz: -21 dB	inner conductor gold plated Innenleiter vergoldet
100024160 J01026A0007	m-f	10 dB	1 W	1 GHz	typ.: 1 GHz: -21 dB	inner conductor gold plated Innenleiter vergoldet
100024161 J01026A0008	m-f	14 dB	1 W	1 GHz	typ.: 1 GHz: -21 dB	inner conductor gold plated Innenleiter vergoldet
100024162 J01026A0009	m-f	20 dB	1 W	1 GHz	typ.: 1 GHz: -21 dB	inner conductor gold plated Innenleiter vergoldet

BNC Attenuators BNC-Dämpfungsglieder

27.6.3



Part No. Old Part No.	Z Z	Type Ausführung	Attenuation Dämpfung	Max. Power Max. Leistung	Max. Frequency Max. Frequenz	Return Loss Rückflussdämpfung
100023618 J01006A0022	50	m-f	3 dB	2 W	6 GHz	typ.: 1 GHz: -32 dB; 4 GHz: -21 dB; 6 GHz: -18 dB
100023619 J01006A0023	50	m-f	6 dB	2 W	6 GHz	typ.: 1 GHz: -32 dB; 4 GHz: -21 dB; 6 GHz: -18 dB
100023620 J01006A0024	50	m-f	10 dB	2 W	6 GHz	typ.: 1 GHz: -32 dB; 4 GHz: -21 dB; 6 GHz: -18 dB
100023621 J01006A0025	50	m-f	20 dB	2 W	6 GHz	typ.: 1 GHz: -32 dB; 4 GHz: -21 dB; 6 GHz: -18 dB



Part No. Old Part No.	Z Z	Type Ausführung	Attenuation Dämpfung	Max. Power Max. Leistung	Max. Frequency Max. Frequenz	Return Loss Rückflussdämpfung
100023622 J01006A0834	50	m-f	3 dB	0,5 W	1 GHz	>20 dB
100023623 J01006A0835	50	m-f	6 dB	0,5 W	1 GHz	>20 dB
100023624 J01006A0836	50	m-f	10 dB	0,5 W	1 GHz	>20 dB
100023625 J01006A0837	50	m-f	20 dB	0,5 W	1 GHz	>20 dB

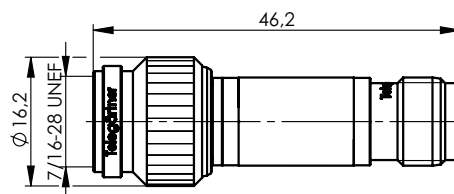
27.6

27.6

Attenuators Dämpfungsglieder

27.6.4

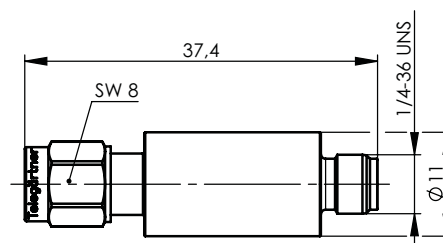
TNC Attenuators TNC-Dämpfungsglieder



Part No. Old Part No.	Z Z	Type Ausführung	Attenuation Dämpfung	Max. Power Max. Leistung	Max. Frequency Max. Frequenz	Return Loss Rückflussdämpfung
100023841 J01016A0004	50	m-f	3 dB	2 W	10 GHz	typ.: 1 GHz: -32 dB; 4 GHz: -24 dB; 6 GHz: -20 dB; 10 GHz: -15 dB
100023842 J01016A0005	50	m-f	6 dB	2 W	10 GHz	typ.: 1 GHz: -32 dB; 4 GHz: -24 dB; 6 GHz: -20 dB; 10 GHz: -15 dB
100023843 J01016A0006	50	m-f	10 dB	2 W	10 GHz	typ.: 1 GHz: -32 dB; 4 GHz: -24 dB; 6 GHz: -20 dB; 10 GHz: -15 dB
100023844 J01016A0007	50	m-f	20 dB	2 W	10 GHz	typ.: 1 GHz: -32 dB; 4 GHz: -24 dB; 6 GHz: -20 dB; 10 GHz: -15 dB

27.6.5

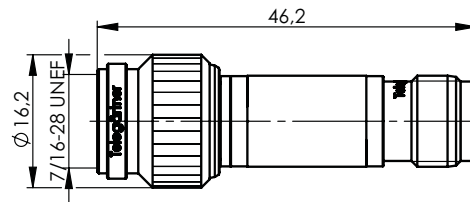
SMA Attenuators SMA-Dämpfungsglieder



Part No. Old Part No.	Type Ausführung	Attenuation Dämpfung	Max. Power Max. Leistung	Max. Frequency Max. Frequenz	Return Loss Rückflussdämpfung
100024828 J01156A0011	m-f	3 dB	2 W	10 GHz	typ.: 1 GHz: -32 dB; 4 GHz: -27 dB; 6 GHz: -23 dB; 10 GHz: -15 dB
100024829 J01156A0021	m-f	6 dB	2 W	10 GHz	typ.: 1 GHz: -32 dB; 4 GHz: -27 dB; 6 GHz: -23 dB; 10 GHz: -15 dB
100024830 J01156A0031	m-f	10 dB	2 W	10 GHz	typ.: 1 GHz: -32 dB; 4 GHz: -27 dB; 6 GHz: -23 dB; 10 GHz: -15 dB
100024831 J01156A0041	m-f	20 dB	2 W	10 GHz	typ.: 1 GHz: -32 dB; 4 GHz: -27 dB; 6 GHz: -23 dB; 10 GHz: -15 dB

R-TNC Attenuators R-TNC-Dämpfungsglieder

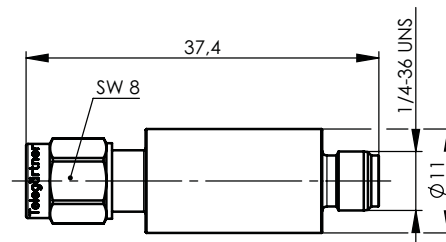
27.6.6



Part No. Old Part No.	Type Ausführung	Attenuation Dämpfung	Max. Power Max. Leistung	Max. Frequency Max. Frequenz	Return Loss Rückflussdämpfung
100023845 J01016R0004	m-f	3 dB	2 W	6 GHz	typ.: 4 GHz: -21 dB; 6 GHz: -20 dB
100023846 J01016R0005	m-f	6 dB	2 W	6 GHz	typ.: 4 GHz: -21 dB; 6 GHz: -20 dB
100023847 J01016R0006	m-f	10 dB	2 W	6 GHz	typ.: 4 GHz: -21 dB; 6 GHz: -20 dB
100023848 J01016R0007	m-f	20 dB	2 W	6 GHz	typ.: 4 GHz: -21 dB; 6 GHz: -20 dB

R-SMA Attenuators R-SMA-Dämpfungsglieder

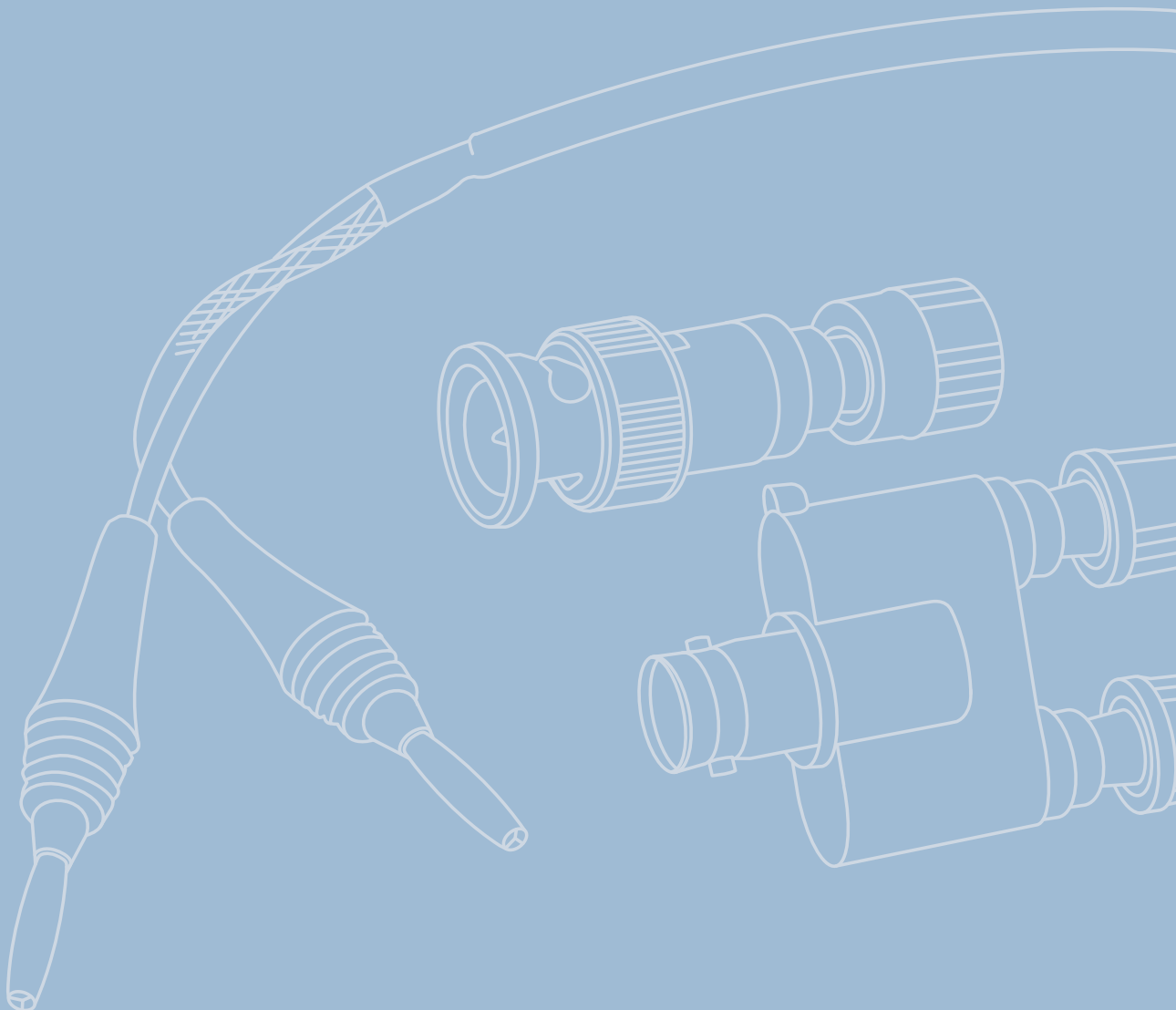
27.6.7



Part No. Old Part No.	Type Ausführung	Attenuation Dämpfung	Max. Power Max. Leistung	Max. Frequency Max. Frequenz	Return Loss Rückflussdämpfung
100024832 J01156R0011	m-f	3 dB	2 W	6 GHz	typ.: 4 GHz: -27 dB; 6 GHz: -23 dB
100024833 J01156R0021	m-f	6 dB	2 W	6 GHz	typ.: 4 GHz: -27 dB; 6 GHz: -23 dB
100024834 J01156R0031	m-f	10 dB	2 W	6 GHz	typ.: 4 GHz: -27 dB; 6 GHz: -23 dB
100024835 J01156R0041	m-f	20 dB	2 W	6 GHz	typ.: 4 GHz: -27 dB; 6 GHz: -23 dB

28

Test Accessories **Laborsteckverbindungen**

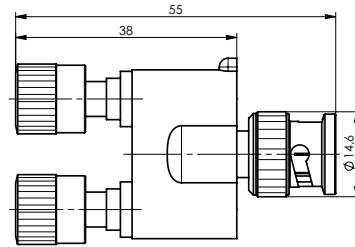
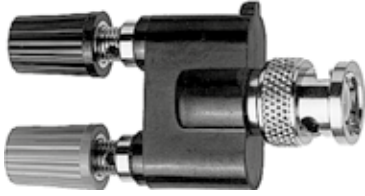




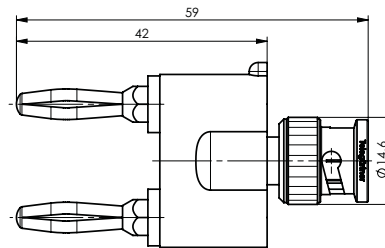
28

Test Accessories Laborsteckverbindungen

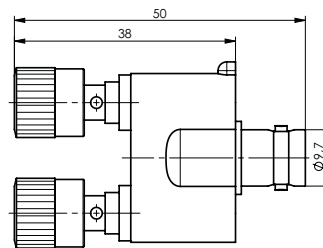
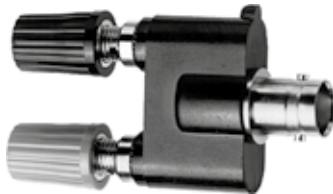
28.1	Test Accessories	473	28.1	Laborsteckverbindungen	473
------	------------------------	-----	------	------------------------------	-----



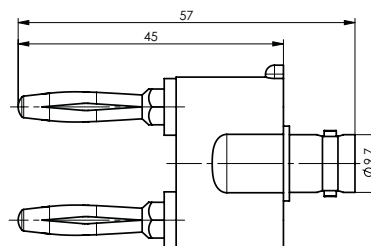
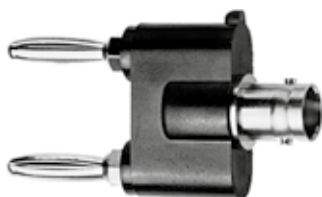
Part No.	Remarks
100023664	BNC-Binding post; contact pin diameter 4 mm
J01008A0627	BNC-Apparate-Klemme; Kontaktstiftdurchmesser 4 mm



Part No.	Remarks
100023663	BNC-Banana plug; contact pin diameter 4 mm
J01008A0626	BNC-Bananenstecker; Kontaktstiftdurchmesser 4 mm

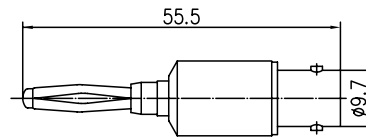


Part No.	Remarks
100023660	BNC-Binding post; contact pin diameter 4 mm
J01008A0621	BNC-Apparate-Klemme; Kontaktstiftdurchmesser 4 mm

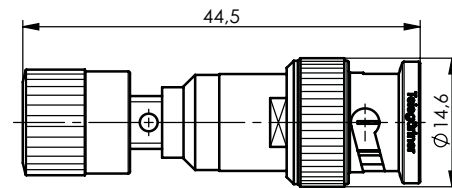


Part No.	Remarks
100023659	BNC-Banana plug; contact pin diameter 4 mm
J01008A0620	BNC-Bananenstecker; Kontaktstiftdurchmesser 4 mm

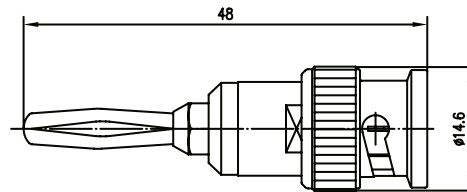
Test Accessories Laborsteckverbindungen



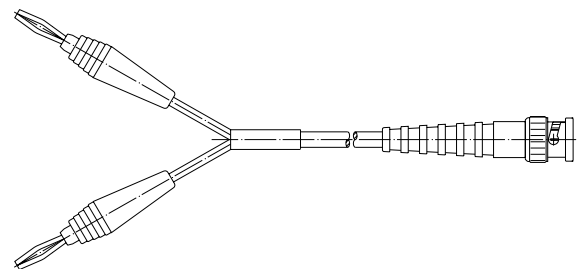
Part No.	Remarks
Old Part No.	Anmerkungen
100023661	contact pin diameter 4 mm
J01008A0624	Kontaktstiftdurchmesser 4 mm



Part No.	Remarks
Old Part No.	Anmerkungen
100023662	BNC-Binding post; contact pin diameter 4 mm
J01008A0625	BNC-Apparate-Klemme; Kontaktstiftdurchmesser 4 mm

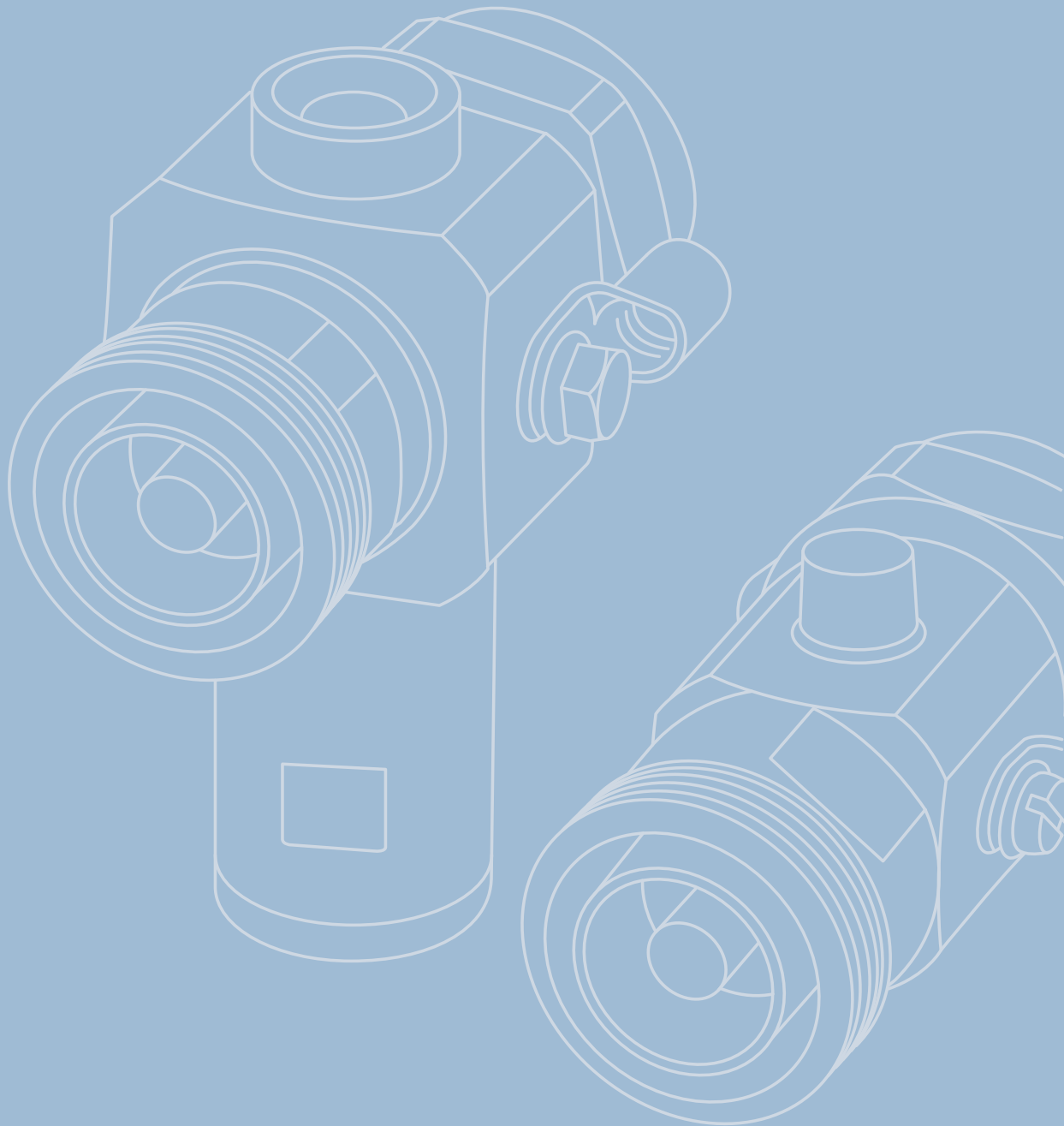


Part No.	Remarks
Old Part No.	Anmerkungen
100023665	BNC-Banana plug; contact pin diameter 4 mm
J01008A0628	BNC-Bananenstecker; Kontaktstiftdurchmesser 4 mm



Part No.	Remarks	Length Länge
Old Part No.	Anmerkungen	
100009738	1st side BNC plug; 2nd side banana plug; contact pin diameter 4 mm	0,5 m
L00010A1844	1. Seite BNC-Stecker; 2. Seite Bananenstecker; Kontaktstiftdurchmesser 4 mm	
100009739	1st side BNC plug; 2nd side banana plug; contact pin diameter 4 mm	1 m
L00010A1845	1. Seite BNC-Stecker; 2. Seite Bananenstecker; Kontaktstiftdurchmesser 4 mm	

RF Surge Suppressors **HF Überspannungsableiter**





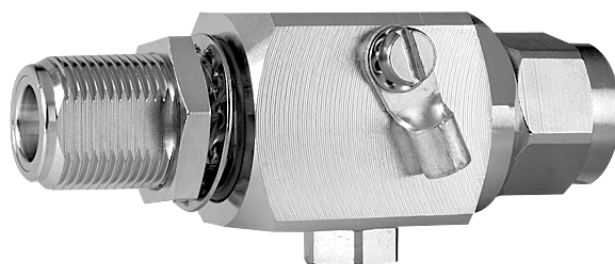
RF Surge Suppressors HF Überspannungsableiter

29.1	SMA GDT SurgeSuppressor G6-Series.....	479	29.1	SMA GDT Überspannungsableiter G6-Serie.....	479
29.2	R-SMA GDT Surge Suppressor G6-Series	479	29.2	R-SMA GDT Überspannungsableiter G6-Serie.....	479
29.3	BNC GDT Surge Suppressor G6-Series	479	29.3	BNC GDT Überspannungsableiter G6-Serie.....	479
29.4	TNC GDT Surge Suppressor G6-Series	480	29.4	TNC GDT Überspannungsableiter G6-Serie.....	480
29.5	R-TNC GDT Surge Suppressor G6-Series	480	29.5	R-TNC GDT Überspannungsableiter G6-Serie.....	480
29.6	N GDT Surge Suppressor G6-Series	480	29.6	N GDT Überspannungsableiter G6-Serie.....	480
29.7	F GDT Surge Suppressors G27-Series.....	481	29.7	F GDT Überspannungsableiter G27-Serie.....	481
29.8	N GDT Surge Suppressors G27-Series.....	482	29.8	N GDT Überspannungsableiter G27-Serie.....	482
29.9	7-16 GDT Surge Suppressors G27-Series.....	484	29.9	7-16 GDT Überspannungsableiter G27-Serie.....	484
29.10	N GDT Surge Suppressors G38-Series.....	485	29.10	N GDT Überspannungsableiter G38-Serie.....	485
29.11	2.2-5 GDT Surge Suppressors G38-Series	487	29.11	2.2-5 GDT Überspannungsableiter G38-Serie	487
29.12	4.3-10 GDT Surge Suppressors G38-Series	488	29.12	4.3-10 GDT Überspannungsableiter G38-Serie	488
29.13	N Lambda/4 Shorting Stub.....	490	29.13	N Lambda/4 Überspannungsableiter	490
29.14	7-16 Lambda/4 Shorting Stub	492	29.14	7-16 Lambda/4 Überspannungsableiter.....	492

Telegärtner offers a wide range of surge suppressors for protecting electronic devices. Starting from the N, 7-16 and F interface series, going across BNC, TNC and SMA to the recently introduced 4.3-10 and 2.2-5 types. Embedded in coaxial transmission lines, it is possible to discharge high current pulses, for example caused by nearby lightning strikes.

Zum Schutz von elektronischen Geräten bietet Telegärtner eine breite Palette an Überspannungsableitern an. Angefangen von den Steckgesichtsfamilien N, 7-16 und F, über BNC, TNC und SMA bis hin zu neuerdings 4.3-10 und 2.2-5. In koaxialen Übertragungsleitungen eingebaut, werden so hohe Stromimpulse, wie sie besonders bei Blitzeinschlägen in näherer Umgebung entstehen, abgeleitet.

2.7 GHz High-Performance Suppressors with Gas Discharge Tube (GDT G27) 2.7 GHz Hochleistungs-Gasentladungsableiter (GDT G27)



The gas discharge tube (GDT) type suppressor discharges high voltage surges from the centre conductor via the outer conductor to ground. When a defined voltage on the centre conductor of the coaxial line is exceeded, the gas discharge tube that is positioned between the inner and outer conductor fires and shorts them. Advantages of this type of suppressor are the very high discharge currents (up to 40 kA, 8/20 impulse), availability with a variety of spark-over voltages from 75 V to 600 V, and broadband suitability (DC to 2.7 GHz). The gas discharge tube can be replaced during service checks.

Die Funktionsweise der Gasentladungsableiter sieht ein Ableiten hoher Ströme vom Innen- über den Außenleiter auf Masse vor. Zwischen Innen- und Außenleiter befindet sich die Gasentladungspatrone. Bei Überschreiten der Ansprechspannung zündet diese und schließt die Überspannung kurz. Vorteile dieser Baureihe sind die sehr hohen Ableitströme (bis 40 kA, 8/20 Impuls), die in einem Spektrum von 75 bis 600 V wählbaren Ansprechspannungen und der bis 2,7 GHz frequenzunabhängige Einsatzbereich. Die Gasentladungspatrone kann nachträglich getauscht werden.

3.8 GHz High-Performance Suppressors with Gas Discharge Tube (GDT G38) 3.8 GHz Hochleistungs-Gasentladungsableiter (GDT G38)



For extending the use cases of our High-Performance Suppressors to 5G applications, Telegärtner has designed an all-new product family that performs with very good return loss values at high frequencies up to 3.8 GHz. The new product category works the same way as the G27 family does. The customer may also choose between spark-over voltages of 75 to 600 V. The gas discharge tube can also be exchanged. This development was used as an opportunity to introduce new 4.3-10 and 2.2-5 Surge Suppressor types to the portfolio.

Als Erweiterung des Einsatzspektrums unserer Hochleistungs-Gasentladungsableiter für den Einsatz in 5G-Anwendungen, hat Telegärtner eine vollständig überarbeitete Produktfamilie entwickelt, die sehr gute Rückflussschwächungswerte bei hohen Frequenzen bis 3,8 GHz verspricht. Die Funktionsweise dieser Produktkategorie ist dieselbe wie die der G27-Ableiter-Familie. Auch hier kann zwischen Ansprechspannungen von 75 bis 600 V gewählt sowie die Gaspatrone ausgetauscht werden. Die Neuentwicklung wurde zudem zum Anlass genommen, das Portfolio um neue 4.3-10 und 2.2-5 Überspannungsableiter-Typen zu erweitern.

RF Surge Suppressor

HF Überspannungsableiter

6 GHz Compact Suppressors with Gas Discharge Tube (GDT G6) 6 GHz Kompakt-Gasentladungsableiter (GDT G6)



This range of surge suppressors works on the same principle as the high performance gas discharge tube suppressors. It differs from the G27 or G38 types with its more compact design, and by the significantly wider frequency range - up to 6 GHz. This means that these devices can be used - amongst other applications - for Wi-Fi systems operating at a frequency of 5.8 GHz. The maximum discharge currents at 10 kA (single 8/20 impulse) and 5 kA (multiple 8/20 impulse) are somewhat lower than those of the high-performance types, and the spark-over voltage is defined at 150 V to 250 V. The surge suppressors are bulkhead designs.

Diese Baureihe arbeitet nach dem gleichen Funktionsprinzip wie die Hochleistungs-Gasentladungsableiter. Sie unterscheidet sich im Wesentlichen durch die kompaktere Bauform und den deutlich erweiterten Frequenzbereich bis 6 GHz. Damit ist z.B. auch der Einsatz im Bereich von WLANs bei einer Übertragungsfrequenz von bis zu 5,8 GHz möglich. Die maximalen Ableitströme sind mit 10 kA (8/20 Impuls, einmalig) bzw. 5 kA (8/20 Impuls, mehrmalig) etwas niedriger als bei der Hochleistungstypen und die Ansprechspannung ist auf 150-250 V festgelegt. Die Überspannungsableiter können mittels Einlochmontage befestigt werden.

Lambda/4 Shorting Stubs Lambda/4 Kurzschluss-Typen



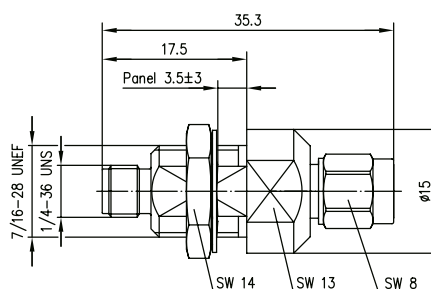
The design of this type of suppressor involves a direct, solid short-circuit between inner and outer conductor. The length of short-circuit path is designed in a way that after total reflection, certain frequencies are back in phase with the input signal frequency. All other frequencies outside the defined frequency ranges are shorted and discharged to ground. Advantages of this type of suppressor are the extremely high discharge currents (> 100 kA, 8/20 impulse); they are completely service-free, and are suitable for intermodulation-sensitive applications. Special designs, which also allow DC currents for e.g. feeding mast-top antenna amplifiers to pass along the coaxial line, are also available.

Bei Überspannungsableitern dieser Bauart wird ein direkter, massiver Kurzschluss zwischen Innen- und Außenleiter geschaltet. Dieser Kurzschluss ist in seiner Länge und Form exakt so konzipiert, dass bestimmte Frequenzen nach einer Totalreflexion wieder in Phase mit der zu übertragenden Signalfrequenz sind. Damit werden alle Frequenzen außerhalb des definierten Frequenzbereichs kurzgeschlossen und abgeleitet. Vorzüge dieser Baureihe sind die sehr hohen Ableitströme (> 100 kA, 8/20 Impuls), die absolute Wartungsfreiheit und die Eignung für intermodulationssensible Anwendungen. Sonderausführungen, die eine Übertragung von Gleichspannung für die Stromversorgung von Antennenvorverstärkern über die Koax-Leitung zulassen, sind auch verfügbar.

SMA GDT Surge Suppressor G6-Series

SMA GDT Überspannungsableiter G6-Serie

29.1

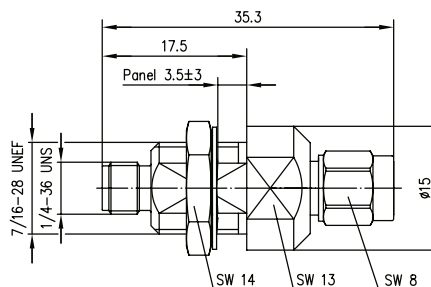


Part No. Old Part No.	Technical Information Technische Daten	Finish Oberfläche	Remarks Anmerkungen	Mount. dim. Einbaumaß
100024836 J01158A0001	25 W; 150-250 V; 6 GHz	Gold	m-f, bulkhead type Sti-Bu, Einbautyp	Z003

R-SMA GDT Surge Suppressor G6-Series

R-SMA GDT Überspannungsableiter G6-Serie

29.2

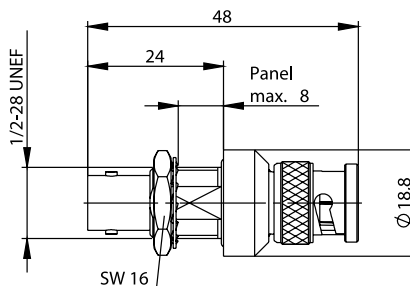


Part No. Old Part No.	Technical Information Technische Daten	Finish Oberfläche	Remarks Anmerkungen	Mount. dim. Einbaumaß
100024837 J01158R0001	25 W; 150-250 V; 6 GHz	Gold	m-f, bulkhead type Sti-Bu, Einbautyp	Z003

BNC GDT Surge Suppressor G6-Series

BNC GDT Überspannungsableiter G6-Serie

29.3

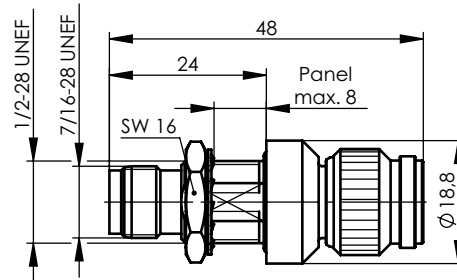


Part No. Old Part No.	Technical Information Technische Daten	Finish Oberfläche	Remarks Anmerkungen	Mount. dim. Einbaumaß
100023632 J01007A0002	50 Ω; 25 W; 150-250 V; 6 GHz	Telealloy (white bronze) Telealloy	m-f, bulkhead Sti-Bu, Einbau	Z004
100023633 J01007A0003	75 Ω; 25 W; 150-250 V; 1 GHz	Telealloy (white bronze) Telealloy	m-f, bulkhead Sti-Bu, Einbau	Z004

29.4

TNC GDT Surge Suppressor G6-Series

TNC GDT Überspannungsableiter G6-Serie

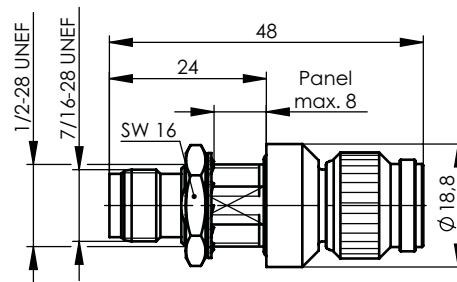


Part No. Old Part No.	Technical Information Technische Daten	Finish Oberfläche	Remarks Anmerkungen	Mount. dim. Einbaumaß
100023854 J01017A0004	25 W; 150-250 V; 6 GHz	Telealloy (white bronze) Telealloy	m-f, bulkhead Sti-Bu, Einbau	Z004

29.5

R-TNC GDT Surge Suppressor G6-Series

R-TNC GDT Überspannungsableiter G6-Serie

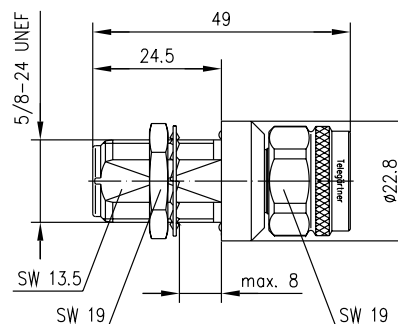


Part No. Old Part No.	Technical Information Technische Daten	Finish Oberfläche	Remarks Anmerkungen	Mount. dim. Einbaumaß
100023855 J01017R0000	25 W; 150-250 V; 6 GHz	Telealloy (white bronze) Telealloy	m-f, bulkhead Sti-Bu, Einbau	Z004

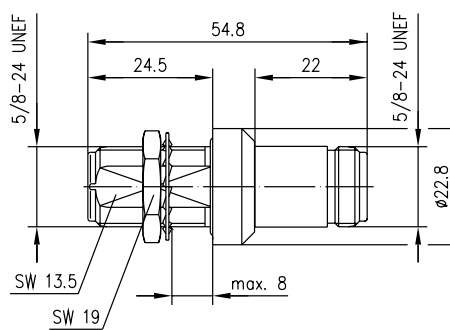
29.6

N GDT Surge Suppressor G6-Series

N GDT Überspannungsableiter G6-Serie



Part No. Old Part No.	Technical Information Technische Daten	Finish Oberfläche	Remarks Anmerkungen	Mount. dim. Einbaumaß
100024249 J01028A0047	80 W; 150-250 V; 6 GHz	Telealloy (white bronze) Telealloy	m-f, bulkhead Sti-Bu, Einbau	Z010

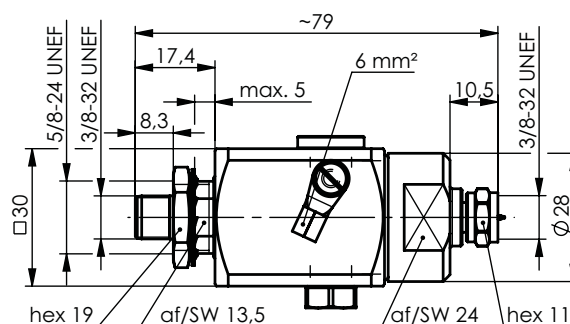


Part No. Old Part No.	Technical Information Technische Daten	Finish Oberfläche	Remarks Anmerkungen	Mount. dim. Einbaumaß
100024250 J01028A0048	80 W; 150-250 V; 6 GHz	Telealloy (white bronze) Telealloy	f-f, bulkhead type Bu-Bu, Einbautyp	Z010

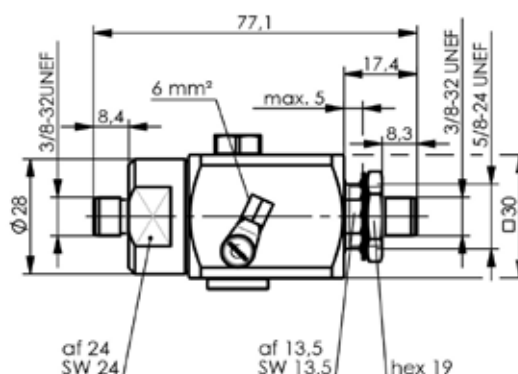
F GDT Surge Suppressors G27-Series

F GDT Überspannungsableiter G27-Serie

29.7



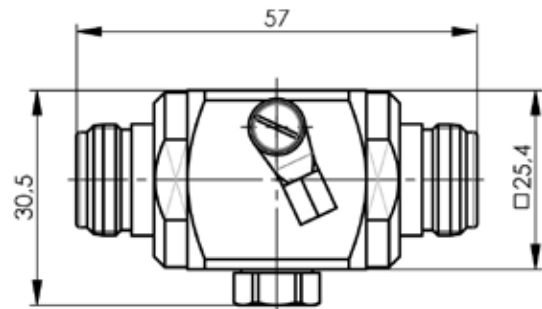
Part No. Old Part No.	Technical Information Technische Daten	Remarks Anmerkungen	Mount. dim. Einbaumaß
100025641 J01608A0002	230 V; 2.5 GHz; IP67	f-m with gas discharge arrester, bulkhead type Bu-Sti mit Gasentladungsableiter, Einbautyp	Z010



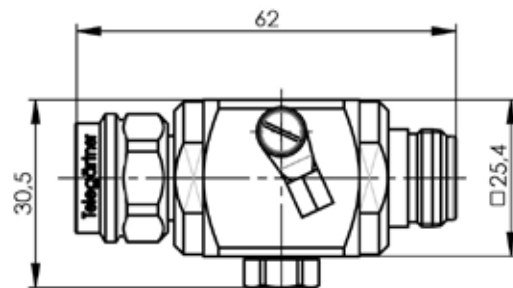
Part No. Old Part No.	Technical Information Technische Daten	Remarks Anmerkungen	Mount. dim. Einbaumaß
100025640 J01608A0000	230 V; 2.5 GHz; IP67	f-f with gas discharge arrester, bulkhead type Bu-Bu mit Gasentladungsableiter, Einbautyp	Z010

N GDT Surge Suppressors G27-Series

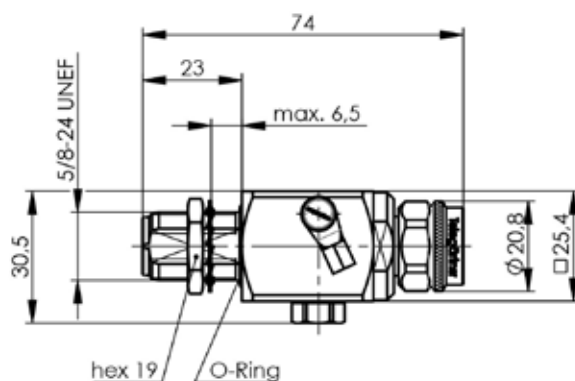
N GDT Überspannungsableiter G27-Serie



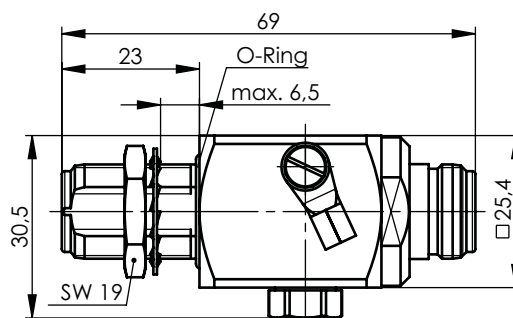
Part No. Old Part No.	Technical Information Technische Daten	Remarks Anmerkungen	Assembly Montage
100024271 J01028B0031	75 V; 2.5 GHz; IP67	f-f with gas discharge tube (exchangeable) Bu-Bu mit Gasentladungsableiter (austauschbar)	B86
100024241 J01028A0033	90 V; 2.5 GHz; IP 67	f-f with gas discharge tube (exchangeable) Bu-Bu mit Gasentladungsableiter (austauschbar)	B86
100024273 J01028B0035	150 V; 2.5 GHz; IP 67	f-f with gas discharge tube (exchangeable) Bu-Bu mit Gasentladungsableiter (austauschbar)	B86
100024275 J01028B0037	230 V; 2.5 GHz; IP67	f-f with gas discharge tube (exchangeable) Bu-Bu mit Gasentladungsableiter (austauschbar)	B86
100024277 J01028B0040	600 V; 2.5 GHz; IP67	f-f with gas discharge tube (exchangeable) Bu-Bu mit Gasentladungsableiter (austauschbar)	B86



Part No. Old Part No.	Technical Information Technische Daten	Remarks Anmerkungen	Assembly Montage
100024272 J01028B0032	75 V; 2.5 GHz; IP67	m-f with gas discharge arrester (exchangeable) Sti-Bu mit Gasentladungsableiter (austauschbar)	B86
100024242 J01028A0034	90 V; 2.5 GHz; IP 67	m-f with gas discharge tube (exchangeable) Sti-Bu mit Gasentladungsableiter (austauschbar)	B86
100024274 J01028B0036	150 V; 2,5 GHz; IP67	m-f with gas discharge tube (exchangeable) Sti-Bu mit Gasentladungsableiter (austauschbar)	B86
100024276 J01028B0038	230 V; 2.5 GHz; IP67	m-f with gas discharge tube (exchangeable) Sti-Bu mit Gasentladungsableiter (austauschbar)	B86
100024278 J01028B0041	600 V; 2.5 GHz; IP67	m-f with gas discharge tube (exchangeable) Sti-Bu mit Gasentladungsableiter (austauschbar)	B86



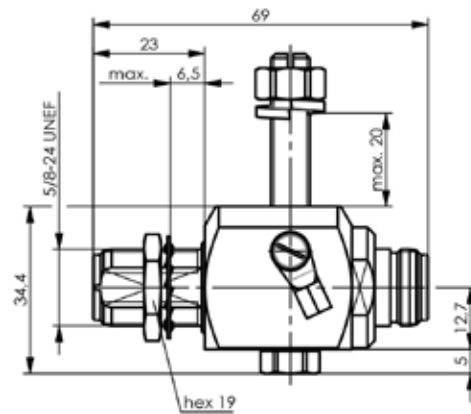
Part No. Old Part No.	Technical Information Technische Daten	Remarks Anmerkungen	Mount. dim. Einbaumaß	Assembly Montage
100024282 J01028B0054	75 V; 2.5 GHz; IP67	f-m with gas discharge tube (exchangeable), bulkhead type Bu-Sti mit Gasentladungsableiter (austauschbar), Einbautyp	Z010	B86
100024280 J01028B0046	230 V; 2.5 GHz; IP67	f-m with gas discharge tube (exchangeable), bulkhead type Bu-Sti mit Gasentladungsableiter (austauschbar), Einbautyp	Z010	B86
100024283 J01028B0056	600 V; 2,5 GHz; IP67	f-m with gas discharge tube (exchangeable), bulkhead type Bu-Sti mit Gasentladungsableiter (austauschbar), Einbautyp	Z010	B86



Part No. Old Part No.	Technical Information Technische Daten	Remarks Anmerkungen	Mount. dim. Einbaumaß	Assembly Montage
100024248 J01028A0044	90 V; 2.5 GHz; IP67	f-f with gas discharge tube (exchangeable), bulkhead type Bu-Bu mit Gasentladungsableiter (austauschbar), Einbautyp	Z010	B86
100024284 J01028C0045	230 V; 2.5 GHz; IP67	f-f with gas discharge tube (exchangeable), bulkhead type Bu-Bu mit Gasentladungsableiter (austauschbar), Einbautyp	Z010	B86

RF Surge Suppressor

HF Überspannungsableiter

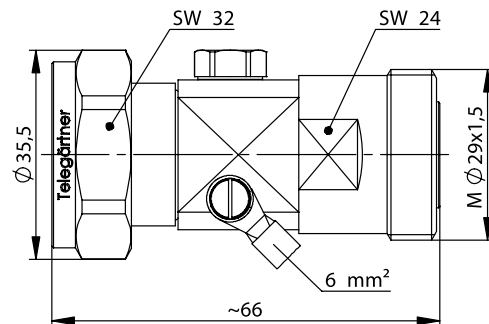


Part No. Old Part No.	Technical Information Technische Daten	Remarks Anmerkungen	Mount. dim. Einbaumaß	Assembly Montage
100024285 J01028D0045	230 V; 2.5 GHz; IP67	f-f with gas discharge arrester (exchangeable); incl. threaded bolt as fixing kit, bulkhead type Bu-Bu mit Gasentladungsableiter (austauschbar); inkl. Gewindebolzen als Befestigungssatz, Einbautyp	Z010	B86

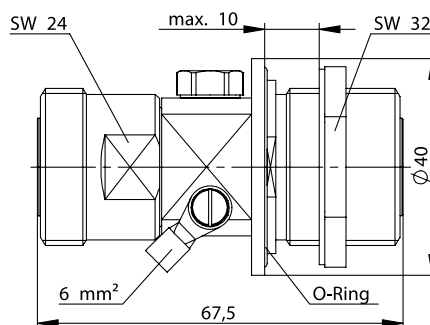
29.9

7-16 GDT Surge Suppressors G27-Series

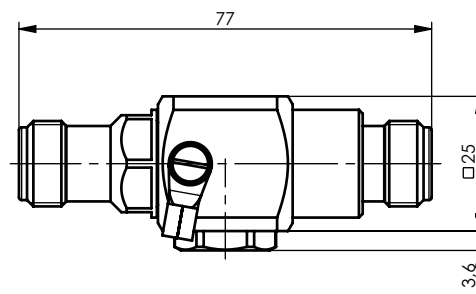
7-16 GDT Überspannungsableiter G27-Serie



Part No. Old Part No.	Technical Information Technische Daten	Remarks Anmerkungen
100024579 J01125A0037	90 V; 2.5 GHz; IP67	m-f with gas discharge tube Sti-Bu mit Gasentladungsableiter
100024577 J01125A0035	230 V; 2.5 GHz; IP67	m-f with gas discharge tube Sti-Bu mit Gasentladungsableiter



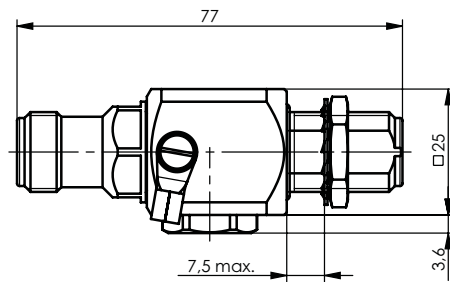
Part No. Old Part No.	Technical Information Technische Daten	Remarks Anmerkungen	Mount. dim. Einbaumaß
100024580 J01125A0038	90 V; 2.5 GHz; IP67	f-f with gas discharge arrester, bulkhead type Bu-Bu mit Gasentladungsableiter, Einbautyp	Z117
100024578 J01125A0036	230 V; 2.5 GHz; IP67	f-f with gas discharge arrester, bulkhead type Bu-Bu mit Gasentladungsableiter, Einbautyp	Z117



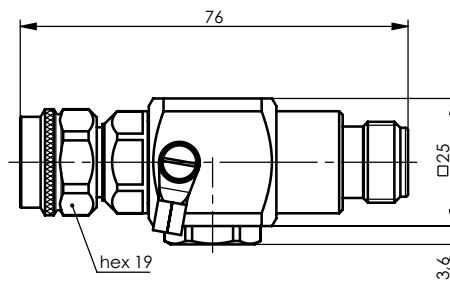
Part No. Old Part No.	Technical Information Technische Daten	Remarks Anmerkungen	Assembly Montage
100024257 J01028A0059	75 V; 3.8 GHz; IP67	f-f with gas discharge arrester (exchangeable) Bu-Bu mit Gasentladungsableiter (austauschbar)	E11
100024256 J01028A0058	90 V; 3.8 GHz; IP67	f-f with gas discharge arrester (exchangeable) Bu-Bu mit Gasentladungsableiter (austauschbar)	E11
100024258 J01028A0060	150 V; 3.8 GHz; IP67	f-f with gas discharge arrester (exchangeable) Bu-Bu mit Gasentladungsableiter (austauschbar)	E11
100024259 J01028A0061	230 V; 3.8 GHz; IP67	f-f with gas discharge arrester (exchangeable) Bu-Bu mit Gasentladungsableiter (austauschbar)	E11
100024260 J01028A0062	600 V; 3.8 GHz; IP67	f-f with gas discharge arrester (exchangeable) Bu-Bu mit Gasentladungsableiter (austauschbar)	E11

RF Surge Suppressor

HF Überspannungsableiter



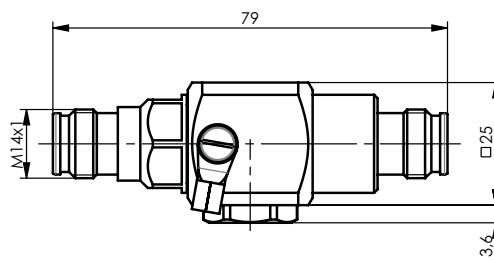
Part No. Old Part No.	Technical Information Technische Daten	Remarks Anmerkungen	Mount. dim. Einbaumaß	Assembly Montage
100024262 J01028A0064	75 V; 3.8 GHz; IP67	f-f with gas discharge arrester (exchangeable), bulkhead type Bu-Bu mit Gasentladungsableiter (austauschbar), Einbautyp	Z010	E11
100024261 J01028A0063	90 V; 3.8 GHz; IP67	f-f with gas discharge arrester (exchangeable), bulkhead type Bu-Bu mit Gasentladungsableiter (austauschbar), Einbautyp	Z010	E11
100024263 J01028A0065	150 V; 3.8 GHz; IP67	f-f with gas discharge arrester (exchangeable), bulkhead type Bu-Bu mit Gasentladungsableiter (austauschbar), Einbautyp	Z010	E11
100024264 J01028A0066	230 V; 3.8 GHz; IP67	f-f with gas discharge arrester (exchangeable), bulkhead type Bu-Bu mit Gasentladungsableiter (austauschbar), Einbautyp	Z010	E11
100024265 J01028A0067	600 V; 3.8 GHz; IP67	f-f with gas discharge arrester (exchangeable), bulkhead type Bu-Bu mit Gasentladungsableiter (austauschbar), Einbautyp	Z010	E11



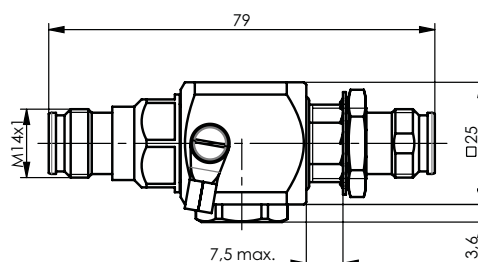
Part No. Old Part No.	Technical Information Technische Daten	Remarks Anmerkungen	Assembly Montage
100024267 J01028A0069	75 V; 3.8 GHz; IP67	m-f with gas discharge arrester (exchangeable) Sti-Bu mit Gasentladungsableiter (austauschbar)	E11
100024266 J01028A0068	90 V; 3.8 GHz; IP67	m-f with gas discharge arrester (exchangeable) Sti-Bu mit Gasentladungsableiter (austauschbar)	E11
100024268 J01028A0070	150 V; 3.8 GHz; IP67	m-f with gas discharge arrester (exchangeable) Sti-Bu mit Gasentladungsableiter (austauschbar)	E11
100024269 J01028A0071	230 V; 3.8 GHz; IP67	m-f with gas discharge arrester (exchangeable) Sti-Bu mit Gasentladungsableiter (austauschbar)	E11
100024270 J01028A0072	600 V; 3.8 GHz; IP67	m-f with gas discharge arrester (exchangeable) Sti-Bu mit Gasentladungsableiter (austauschbar)	E11

2.2-5 GDT Surge Suppressors G38-Series 2.2-5 GDT Überspannungsableiter G38-Serie

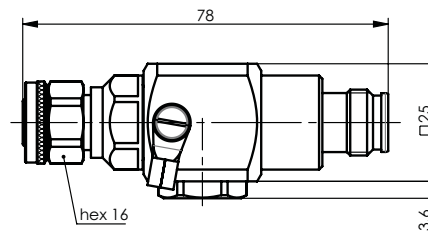
29.11



Part No. Old Part No.	Technical Information Technische Daten	Remarks Anmerkungen	Assembly Montage
100025531 J01465A0001	75 V; 3.8 GHz; IP67	f-f with gas discharge arrester (exchangeable) Bu-Bu mit Gasentladungsableiter (austauschbar)	E11
100025530 J01465A0000	90 V; 3.8 GHz; IP67	f-f with gas discharge arrester (exchangeable) Bu-Bu mit Gasentladungsableiter (austauschbar)	E11
100025532 J01465A0002	150 V; 3.8 GHz; IP67	f-f with gas discharge arrester (exchangeable) Bu-Bu mit Gasentladungsableiter (austauschbar)	E11
100025533 J01465A0003	230 V; 3.8 GHz; IP67	f-f with gas discharge arrester (exchangeable) Bu-Bu mit Gasentladungsableiter (austauschbar)	E11
100025534 J01465A0004	600 V; 3.8 GHz; IP67	f-f with gas discharge arrester (exchangeable) Bu-Bu mit Gasentladungsableiter (austauschbar)	E11



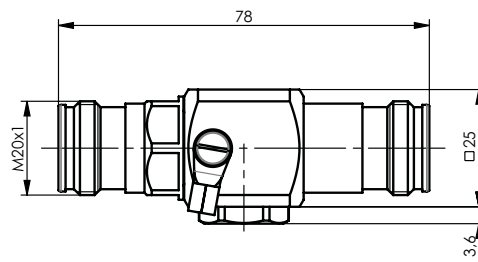
Part No. Old Part No.	Technical Information Technische Daten	Remarks Anmerkungen	Mount. dim. Einbaumaß	Assembly Montage
100025536 J01465A0006	75 V; 3.8 GHz; IP67	f-f with gas discharge arrester (exchangeable), bulkhead type Bu-Bu mit Gasentladungsableiter (austauschbar), Einbautyp	Z010	E11
100025535 J01465A0005	90 V; 3.8 GHz; IP67	f-f with gas discharge arrester (exchangeable), bulkhead type Bu-Bu mit Gasentladungsableiter (austauschbar), Einbautyp	Z010	E11
100025537 J01465A0007	150 V; 3.8 GHz; IP67	f-f with gas discharge arrester (exchangeable), bulkhead type Bu-Bu mit Gasentladungsableiter (austauschbar), Einbautyp	Z010	E11
100025538 J01465A0008	230 V; 3.8 GHz; IP67	f-f with gas discharge arrester (exchangeable), bulkhead type Bu-Bu mit Gasentladungsableiter (austauschbar), Einbautyp	Z010	E11
100025539 J01465A0009	600 V; 3.8 GHz; IP67	f-f with gas discharge arrester (exchangeable), bulkhead type Bu-Bu mit Gasentladungsableiter (austauschbar), Einbautyp	Z010	E11



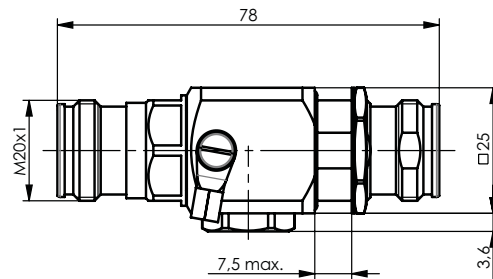
Part No. Old Part No.	Technical Information Technische Daten	Remarks Anmerkungen	Assembly Montage
100.025.541 J01465A0011	75 V; 3.8 GHz; IP67	m-f with gas discharge arrester (exchangeable) Sti-Bu mit Gasentladungsableiter (austauschbar)	E11
100.025.540 J01465A0010	90 V; 3.8 GHz; IP67	m-f with gas discharge arrester (exchangeable) Sti-Bu mit Gasentladungsableiter (austauschbar)	E11
100.025.542 J01465A0012	150 V; 3.8 GHz; IP67	m-f with gas discharge arrester (exchangeable) Sti-Bu mit Gasentladungsableiter (austauschbar)	E11
100.025.543 J01465A0013	230 V; 3.8 GHz; IP67	m-f with gas discharge arrester (exchangeable) Sti-Bu mit Gasentladungsableiter (austauschbar)	E11
100.025.544 J01465A0014	600 V; 3.8 GHz; IP67	m-f with gas discharge arrester (exchangeable) Sti-Bu mit Gasentladungsableiter (austauschbar)	E11

4.3-10 GDT Surge Suppressors G38-Series

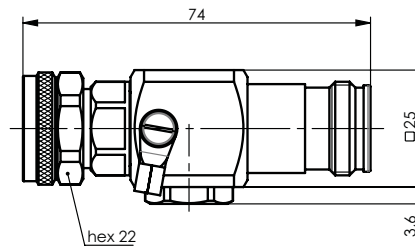
4.3-10 GDT Überspannungsableiter G38-Serie



Part No. Old Part No.	Technical Information Technische Daten	Remarks Anmerkungen	Assembly Montage
100025368 J01445A0001	75 V; 3.8 GHz; IP67	f-f with gas discharge arrester (exchangeable) Bu-Bu mit Gasentladungsableiter (austauschbar)	E11
100025367 J01445A0000	90 V; 3.8 GHz; IP67	f-f with gas discharge arrester (exchangeable) Bu-Bu mit Gasentladungsableiter (austauschbar)	E11
100025369 J01445A0002	150 V; 3.8 GHz; IP67	f-f with gas discharge arrester (exchangeable) Bu-Bu mit Gasentladungsableiter (austauschbar)	E11
100025370 J01445A0003	230 V; 3.8 GHz; IP67	f-f with gas discharge arrester (exchangeable) Bu-Bu mit Gasentladungsableiter (austauschbar)	E11
100025371 J01445A0004	600 V; 3.8 GHz; IP67	f-f with gas discharge arrester (exchangeable) Bu-Bu mit Gasentladungsableiter (austauschbar)	E11



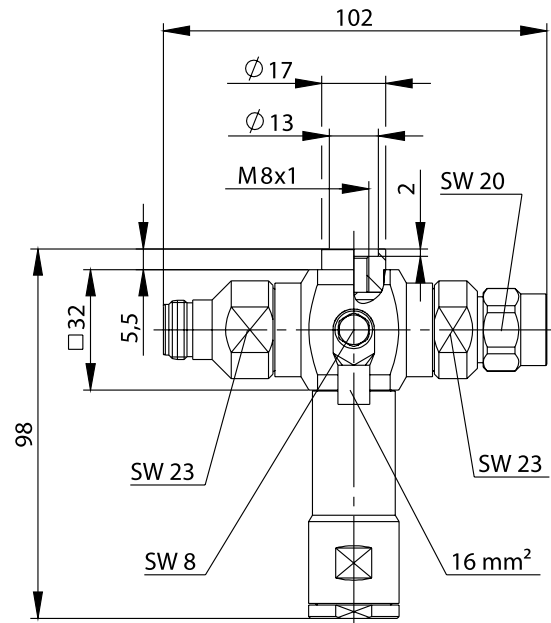
Part No. Old Part No.	Technical Information Technische Daten	Remarks Anmerkungen	Mount. dim. Einbaumaß	Assembly Montage
100025373 J01445A0006	75 V; 3.8 GHz; IP67	f-f with gas discharge arrester (exchangeable), bulkhead type Bu-Bu mit Gasentladungsableiter (austauschbar), Einbautyp	Z150	E11
100025372 J01445A0005	90 V; 3.8 GHz; IP67	f-f with gas discharge arrester (exchangeable), bulkhead type Bu-Bu mit Gasentladungsableiter (austauschbar), Einbautyp	Z150	E11
100025374 J01445A0007	150 V; 3.8 GHz; IP67	f-f with gas discharge arrester (exchangeable), bulkhead type Bu-Bu mit Gasentladungsableiter (austauschbar), Einbautyp	Z150	E11
100025375 J01445A0008	230 V; 3.8 GHz; IP67	f-f with gas discharge arrester (exchangeable), bulkhead type Bu-Bu mit Gasentladungsableiter (austauschbar), Einbautyp	Z150	E11
100025376 J01445A0009	600 V; 3.8 GHz; IP67	f-f with gas discharge arrester (exchangeable), bulkhead type Bu-Bu mit Gasentladungsableiter (austauschbar), Einbautyp	Z150	E11



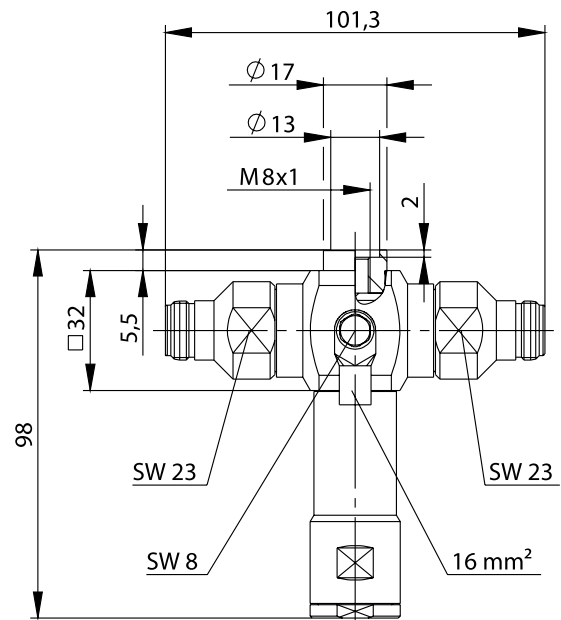
Part No. Old Part No.	Technical Information Technische Daten	Remarks Anmerkungen	Assembly Montage
100025378 J01445A0011	75 V; 3.8 GHz; IP67	m-f with gas discharge arrester (exchangeable) Sti-Bu mit Gasentladungsableiter (austauschbar)	E11
100025377 J01445A0010	90 V; 3.8 GHz; IP67	m-f with gas discharge arrester (exchangeable) Sti-Bu mit Gasentladungsableiter (austauschbar)	E11
100025379 J01445A0012	150 V; 3.8 GHz; IP67	m-f with gas discharge arrester (exchangeable) Sti-Bu mit Gasentladungsableiter (austauschbar)	E11
100025380 J01445A0013	230 V; 3.8 GHz; IP67	m-f with gas discharge arrester (exchangeable) Sti-Bu mit Gasentladungsableiter (austauschbar)	E11
100025381 J01445A0014	600 V; 3.8 GHz; IP67	m-f with gas discharge arrester (exchangeable) Sti-Bu mit Gasentladungsableiter (austauschbar)	E11

29.13

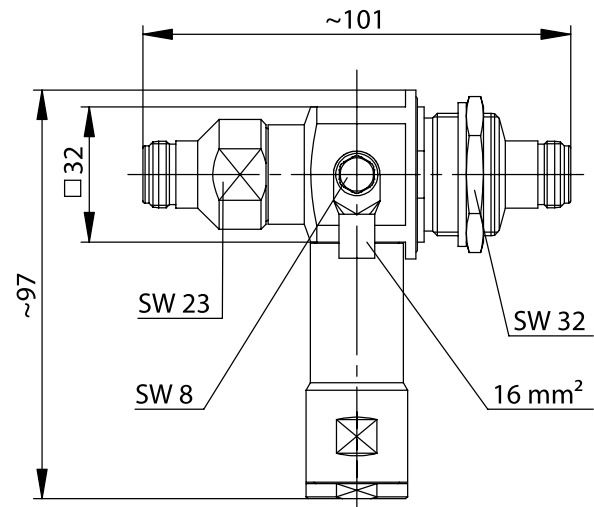
N Lambda/4 Shorting Stub N Lambda/4 Überspannungsableiter



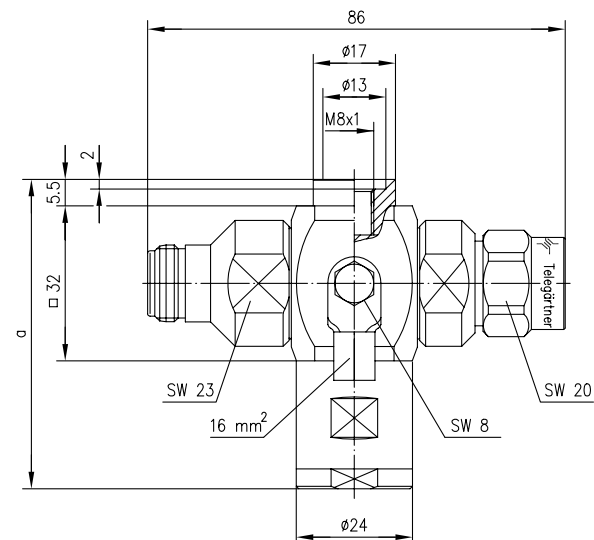
Part No.	Technical Information	Remarks	Assembly Montage
100024252 J01028A0051	380 - 512 MHz TETRA	m-f with lambda/4 stub IP67 Sti-Bu mit Lambda/4 Kurzschluss IP67	B76



Part No.	Technical Information	Remarks	Assembly Montage
100024253 J01028A0052	380 - 512 MHz TETRA	f-f with lambda/4 stub IP67 Bu-Bu mit Lambda/4 Kurzschluss IP67	B76



Part No. Old Part No.	Technical Information Technische Daten	Remarks Anmerkungen	Mount. dim. Einbaumaß
100024254 J01028A0053	380 - 512 MHz TETRA	f-f with lambda/4 stub, bulkhead type, IP67 Bu-Bu mit Lambda/4 Kurzschluss, Einbautyp, IP67	Z117

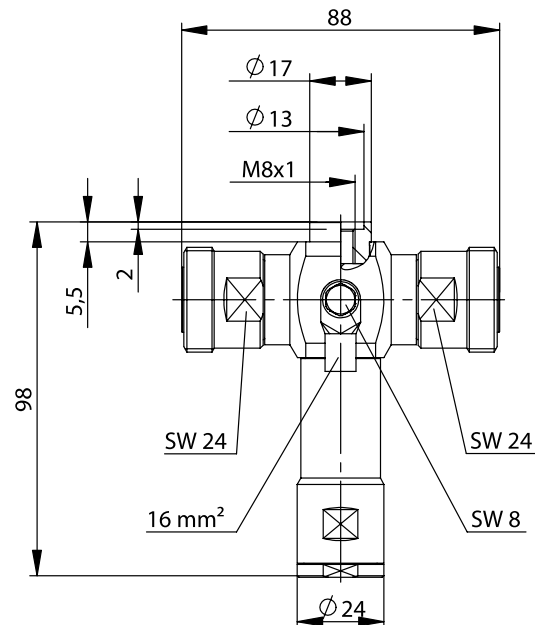


Part No. Old Part No.	Technical Information Technische Daten	Remarks Anmerkungen	Dimensions Abmessungen	Assembly Montage
100024238 J01028A0021	1700 - 2300 MHz	m-f with lambda/4 stub IP67 Sti-Bu mit Lambda/4 Kurzschluss IP67	a=64	B76

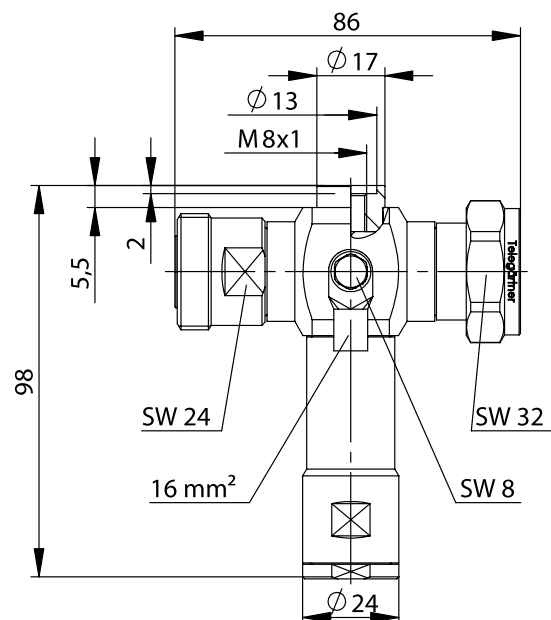
29.14

7-16 Lambda/4 Shorting Stub

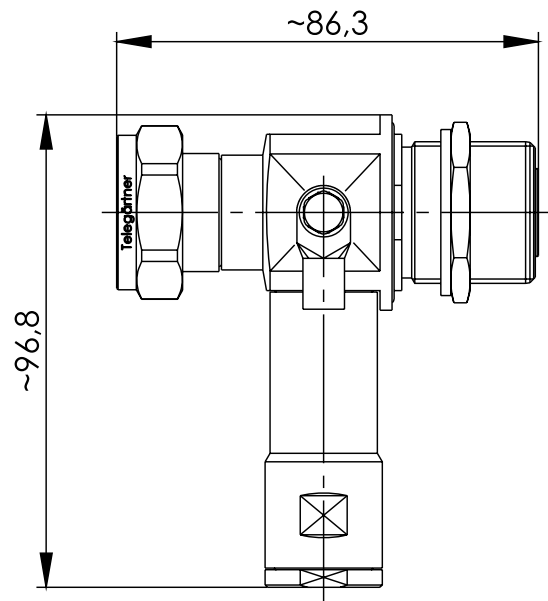
7-16 Lambda/4 Überspannungsableiter



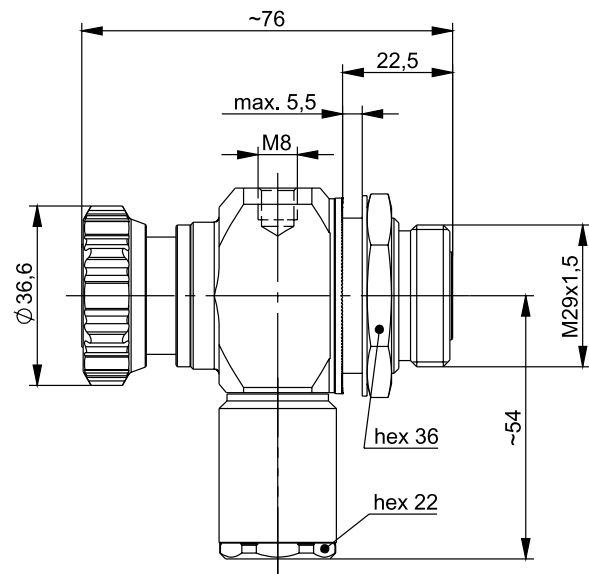
Part No.	Technical Information	Remarks	Assembly Montage
100024582 J01125A0040	380-512 MHz TETRA Technische Daten	f-f with lambda/4 stub IP67 Bu-Bu mit Lambda/4 Kurzschluss IP67	B76



Part No.	Technical Information	Remarks	Assembly Montage
100024581 J01125A0039	380-512 MHz TETRA Technische Daten	m-f with lambda/4 stub IP 67 Sti-Bu mit Lambda/4 Kurzschluss IP 67	B76

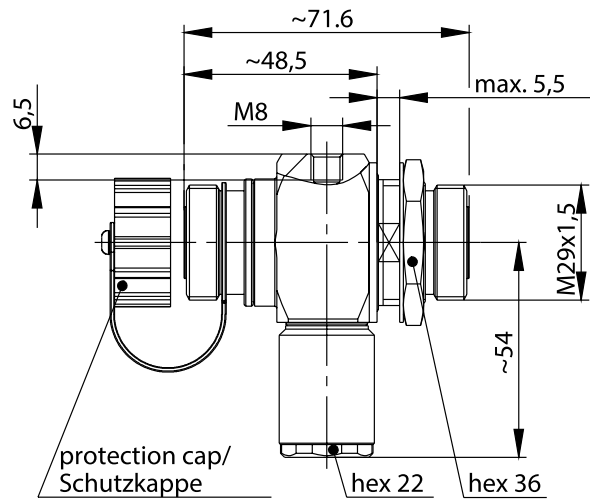


Part No. Old Part No.	Technical Information Technische Daten	Remarks Anmerkungen	Mount. dim. Einbaumaß
100024583 J01125A0041	380-512 MHz TETRA	f-m with Lambda/4 stub, bulkhead type, IP67 Bu-Sti mit Lambda/4 Kurzschluss, Einbautyp, IP67	Z117

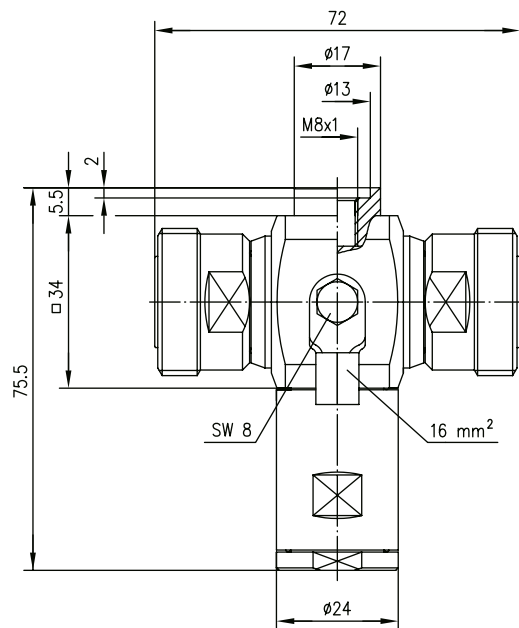


Part No. Old Part No.	Technical Information Technische Daten	Remarks Anmerkungen	Mount. dim. Einbaumaß
100024585 J01125A0049	678 - 2700 MHz; IP67	m-f with lambda/4 stub, bulkhead type, DC pass Sti-Bu mit Lambda/4 Kurzschluss, Einbautyp, DC pass	Z149

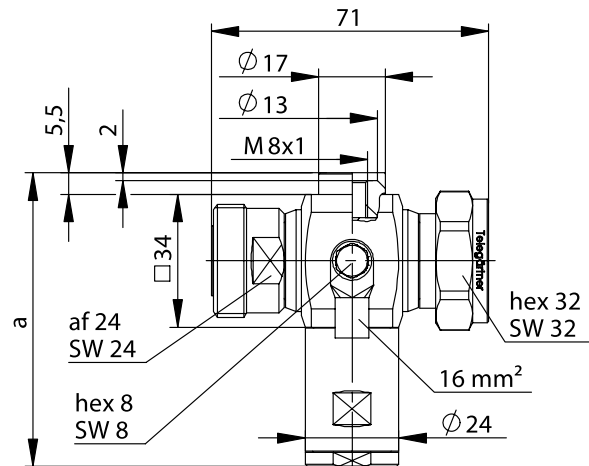
RF Surge Suppressor HF Überspannungsableiter



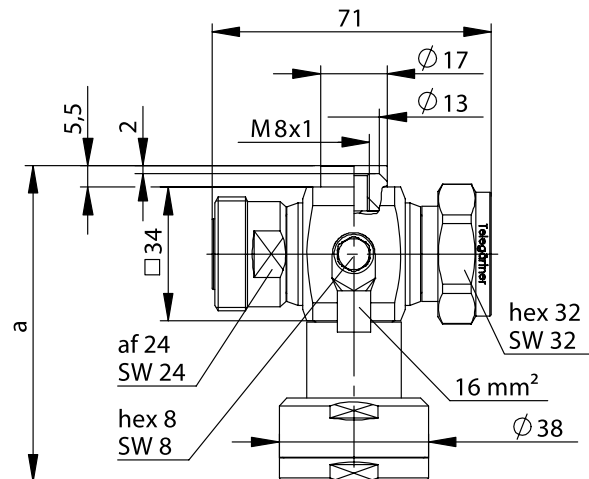
Part No. Old Part No.	Technical Information Technische Daten	Remarks Anmerkungen	Mount. dim. Einbaumaß
100024586 J01125A0050	698 - 2700 MHz; IP67	f-f with lambda/4 stub, bulkhead type Bu-Bu mit Lambda/4 Kurzschluss, Einbautyp	Z149



Part No. Old Part No.	Technical Information Technische Daten	Remarks Anmerkungen	Assembly Montage
100024574 J01125A0023	806-960/1710-2200 (TRI-BAND)	f-f with lambda/4 stub IP67 Bu-Bu mit Lambda/4 Kurzschluss IP67	B76



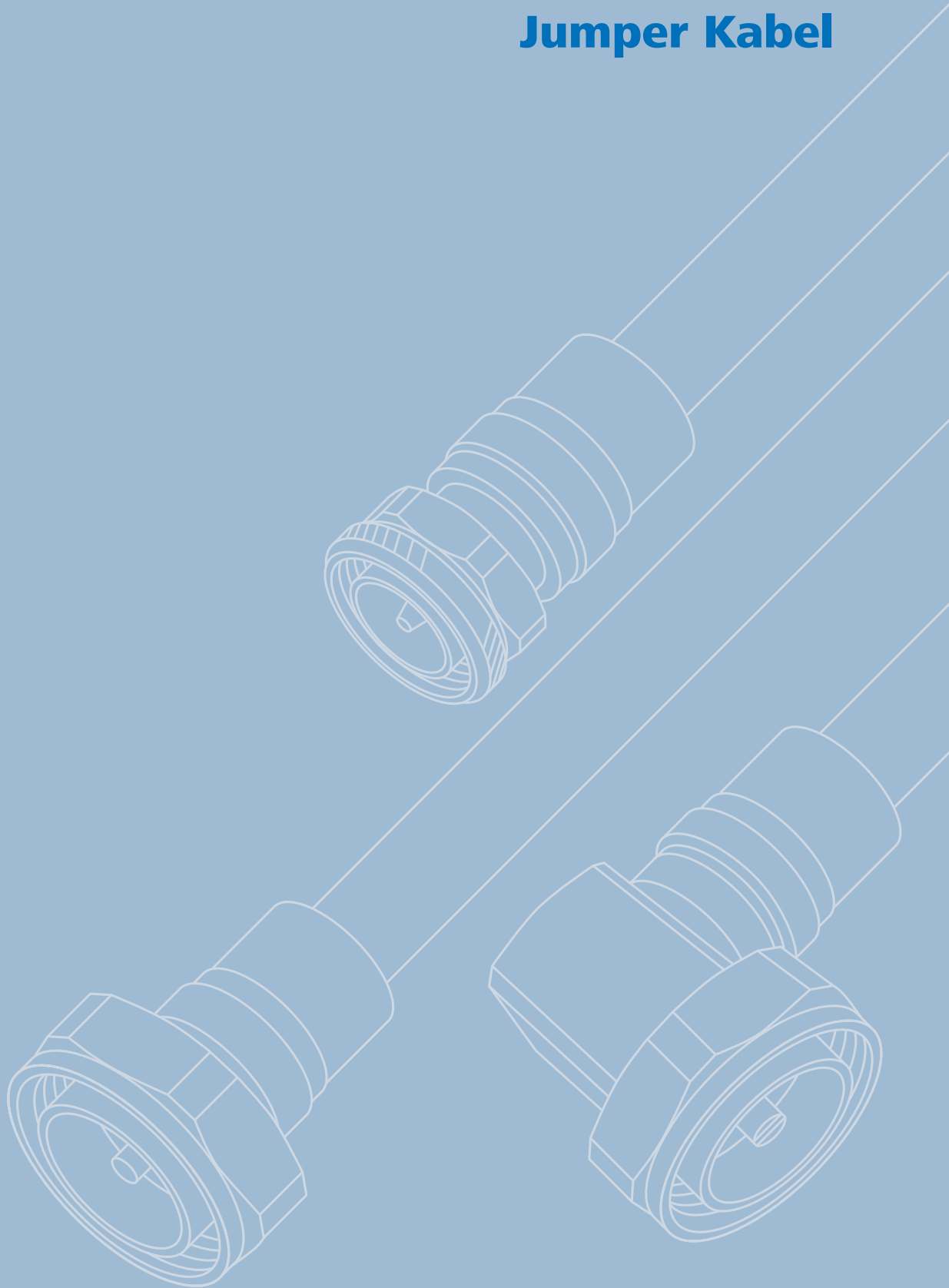
Part No. Old Part No.	Technical Information Technische Daten	Remarks Anmerkungen	Assembly Montage
100024575 J01125A0024	806-960/1710-2200 MHz (TRI-BAND)	m-f with lambda/4 stub IP67 Sti-Bu mit Lambda/4 Kurzschluss IP67	B76



Part No. Old Part No.	Technical Information Technische Daten	Remarks Anmerkungen	Assembly Montage
100024589 J01125B0030	806-960/1710-2200 MHz (TRI-BAND); IP67	m-f with Quarter-Wave Stub-Tuner DC-Pass 85 V Sti-Bu mit Lambda/4 Kurzschluss DC-Pass 85 V	B76

30

Jumper Cables **Jumper Kabel**





30

Jumper Cables Jumper Kabel

30.1	1/2" Flex Jumper Cable	499	30.1	1/2" Flex Jumper Kabel	499
30.1.1	7-16 to 7-16	499	30.1.1	7-16 auf 7-16	499
30.1.2	7-16 to N	501	30.1.2	7-16 auf N	501
30.1.3	N to N	502	30.1.3	N auf N	502
30.1.4	4.3-10 to 4.3-10 (Screw Type)	502	30.1.4	4.3-10 auf 4.3-10 (Screw Type)	502
30.1.5	7-16 to 4.3-10 (Screw Type)	504	30.1.5	7-16 auf 4.3-10 (Screw Type)	504
30.1.6	4.3-10 to 4.3-10 (Push Pull Type)	504	30.1.6	4.3-10 auf 4.3-10 (Push Pull Type)	504
30.1.7	4.3-10 to 2.2-5 (Screw Type)	505	30.1.7	4.3-10 auf 2.2-5 (Screw Type)	505
30.1.8	2.2-5 to 2.2-5 (Screw Type)	506	30.1.8	2.2-5 auf 2.2-5 (Screw Type)	506
30.2	3/8" Flex Jumper Cable	506	30.2	3/8" Flex Jumper Kabel	506
30.2.1	7-16 to 7-16	506	30.2.1	7-16 auf 7-16	506
30.2.2	4.3-10 to 4.3-10 (Screw Type)	508	30.2.2	4.3-10 auf 4.3-10 (Screw Type)	508
30.2.3	4.3-10 to 4.3-10 (Hand Screw Type)	509	30.2.3	4.3-10 auf 4.3-10 (Hand Screw Type)	509
30.2.4	4.3-10 to 4.3-10 (Push Pull Type)	509	30.2.4	4.3-10 auf 4.3-10 (Push Pull Type)	509
30.2.5	4.3-10 to 2.2-5 (Screw Type)	510	30.2.5	4.3-10 auf 2.2-5 (Screw Type)	510
30.2.6	2.2-5 to 2.2-5 (Screw Type)	510	30.2.6	2.2-5 auf 2.2-5 (Screw Type)	510
30.2.7	NEX10® to NEX10® (Screw Type)	511	30.2.7	NEX10® auf NEX10® (Screw Type)	511
30.2.8	NEX10® to 4.3-10 (Screw Type)	511	30.2.8	NEX10® auf 4.3-10 (Screw Type)	511
30.2.9	NEX10® to N (Screw Type)	511	30.2.9	NEX10® auf N (Screw Type)	511
30.3	1/4" Flex Jumper Cable	512	30.3	1/4" Flex Jumper Kabel	512
30.3.1	7-16 to 7-16	512	30.3.1	7-16 auf 7-16	512
30.3.2	7-16 to N	514	30.3.2	7-16 auf N	514
30.3.3	7-16 to 4.3-10 (Screw Type)	514	30.3.3	7-16 auf 4.3-10 (Screw Type)	514
30.3.4	7-16 to 4.3-10 (Push Pull Type)	515	30.3.4	7-16 auf 4.3-10 (Push Pull Type)	515
30.3.5	N to N	515	30.3.5	N auf N	515
30.3.6	N to 4.3-10 (Screw Type)	516	30.3.6	N auf 4.3-10 (Screw Type)	516
30.3.7	N to 4.3-10 (Push Pull Type)	516	30.3.7	N auf 4.3-10 (Push Pull Type)	516
30.3.8	4.3-10 to 4.3-10 (Screw Type)	517	30.3.8	4.3-10 auf 4.3-10 (Screw Type)	517
30.3.9	4.3-10 to 4.3-10 (Push Pull Type)	517	30.3.9	4.3-10 auf 4.3-10 (Push Pull Type)	517
30.3.10	4.3-10 (Screw Type) to 4.3-10 (Push Pull Type)	518	30.3.10	4.3-10 (Screw Type) auf 4.3-10 (Push Pull Type)	518
30.3.11	4.3-10 to 2.2-5 (Screw Type)	518	30.3.11	4.3-10 auf 2.2-5 (Screw Type)	518
30.2.12	2.2-5 to 2.2-5 (Screw Type)	519	30.2.12	2.2-5 auf 2.2-5 (Screw Type)	519
30.2.13	NEX10® to NEX10® (Screw Type)	519	30.2.13	NEX10® auf NEX10® (Screw Type)	519
30.3.14	NEX10® to 4.3-10 (Screw Type)	520	30.3.14	NEX10® auf 4.3-10 (Screw Type)	520
30.3.15	NEX10® (Screw Type) to N	520	30.3.15	NEX10® (Screw Type) auf N	520
30.4	1/2" Feeder Jumper Cable	521	30.4	1/2" Feeder Jumper Kabel	521
30.4.1	7-16 to 7-16	521	30.4.1	7-16 auf 7-16	521
30.4.2	7-16 to 4.3-10 (Screw Type)	521	30.4.2	7-16 auf 4.3-10 (Screw Type)	521
30.4.3	4.3-10 to 4.3-10 (Screw Type)	522	30.4.3	4.3-10 auf 4.3-10 (Screw Type)	522

The Telegärtner Jumper Cables as reliable connection to the mobile communication antenna and are characterized by high quality and excellent technical performance. The outstanding properties are a result of our passion for detail, the continuous improvement of our connector designs and the optimized production processes. Besides the shown standard lengths, Telegärtner also offers customized solutions depending on customers' requirements. The Jumper Cables are available in 1/4" Flex, 3/8" Flex, 1/2" Flex and 1/2" Feeder cable sizes. They can be combined with the N, 7-16 and 4.3-10 as well as 2.2-5, NEX10® and 1.5-3.5 connector series.

Die Telegärtner Jumper-Kabel als zuverlässiges Bindeglied zur Mobilfunkantenne bestehen durch ihre hohe Güte und exzellente technische Werte. Die herausragenden Eigenschaften sind unserer Liebe zum Detail, der kontinuierlichen Verbesserung der Steckverbinder-Designs und den optimierten Fertigungsprozessen zu verdanken. Neben den hier gezeigten Standard-Längen bietet Telegärtner auch Sonderlängen auf Kundenwunsch an. Die Jumper-Kabel sind erhältlich in den Kabelgrößen 1/4" Flex, 3/8" Flex, 1/2" Flex und 1/2" Feeder. Die Kabel können mit den Steckverbinderreihen N, 7-16 und 4.3-10 sowie 2.2-5, NEX10® und 1.5-3.5 kombiniert werden.

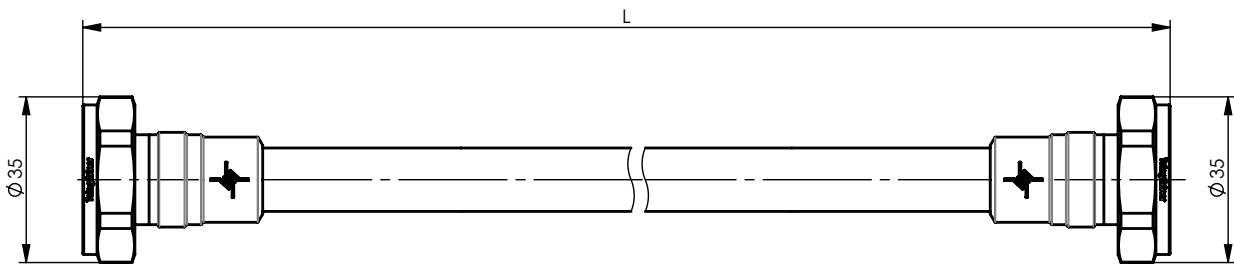
1/2" Flex Jumper Cable

1/2" Flex Jumper Kabel

30.1

7-16 to 7-16
7-16 auf 7-16

30.1.1



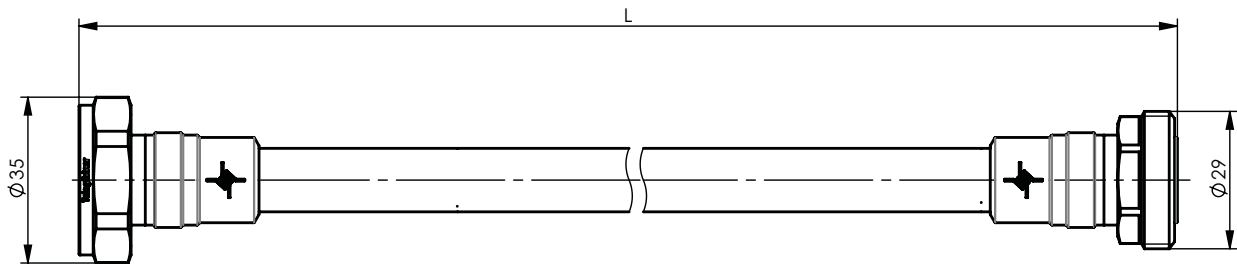
Part No. Old Part No.	Length Länge	Type Ausführung	Remarks Anmerkungen
100009799 L00010D0552	0,5 m	m-m Sti-Sti	JMPS/0500K
100009800 L00010D0553	1 m	m-m Sti-Sti	JMPS/1000K
100010036 L00011D0185	2 m	m-m Sti-Sti	JMPS/2000K
100010195 L00012D0064	3 m	m-m Sti-Sti	JMPS/3000K
100010361 L00013D0059	5 m	m-m Sti-Sti	JMPS/5000K

30.1

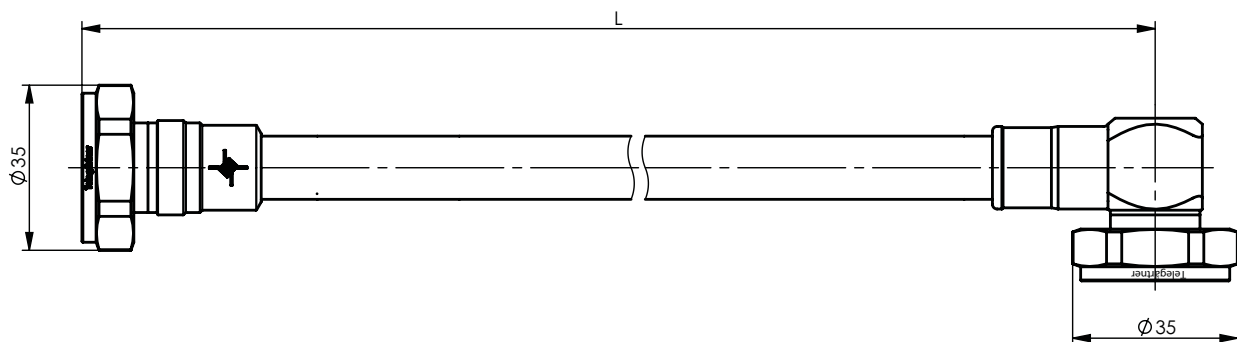
30.1

1/2" Flex Jumper Cable

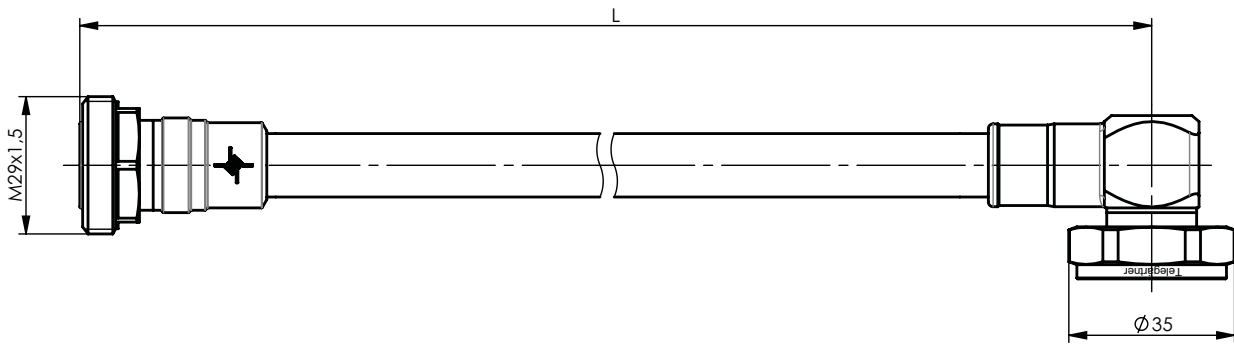
1/2" Flex Jumper Kabel



Part No. Old Part No.	Length Länge	Type Ausführung	Remarks Anmerkungen
100009797 L00010D0550	0,5 m	m-f Sti-Bu	JMPS/0501K
100009798 L00010D0551	1 m	m-f Sti-Bu	JMPS/1001K
100010034 L00011D0183	2 m	m-f Sti-Bu	JMPS/2001K
100010193 L00012D0062	3 m	m-f Sti-Bu	JMPS/3001K
100010359 L00013D0057	5 m	m-f Sti-Bu	JMPS/5001K



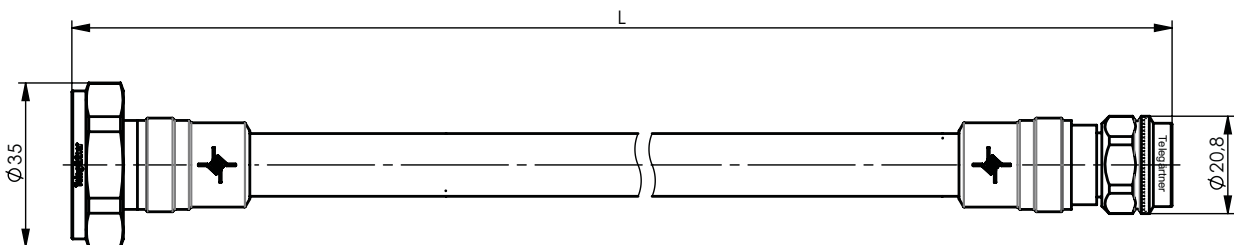
Part No. Old Part No.	Length Länge	Type Ausführung	Remarks Anmerkungen
100009802 L00010D0565	0,5 m	m-m90° Sti-Sti90°	JMPS/0502K
100009803 L00010D0566	1 m	m-m90° Sti-Sti90°	JMPS/1002K
100010038 L00011D0187	2 m	m-m90° Sti-Sti90°	JMPS/2002K
100010197 L00012D0066	3 m	m-m90° Sti-Sti90°	JMPS/3002K
100010363 L00013D0062	5 m	m-m90° Sti-Sti90°	JMPS/5002K



Part No. Old Part No.	Length Länge	Type Ausführung	Remarks Anmerkungen
100009804 L00010D0567	0,5 m	f-m90° Bu-Sti90°	JMPS/0512K
100009805 L00010D0568	1 m	f-m90° Bu-Sti90°	JMPS/1012K
100010040 L00011D0189	2 m	f-m90° Bu-Sti90°	JMPS/2012K
100010199 L00012D0068	3 m	f-m90° Bu-Sti90°	JMPS/3012K
100010365 L00013D0064	5 m	f-m90° Bu-Sti90°	JMPS/5012K

7-16 to N
7-16 auf N

30.1.2



Part No. Old Part No.	Length Länge	Type Ausführung	Remarks Anmerkungen
100009614 L00010A1685	0,5 m	m-m Sti-Sti	JMPS/0504K
100009615 L00010A1686	1 m	m-m Sti-Sti	JMPS/1004K
100009925 L00011A0420	2 m	m-m Sti-Sti	JMPS/2004K
100010110 L00012A0131	3 m	m-m Sti-Sti	JMPS/3004K
100010286 L00013A0268	5 m	m-m Sti-Sti	JMPS/5004K

30.1

30.1

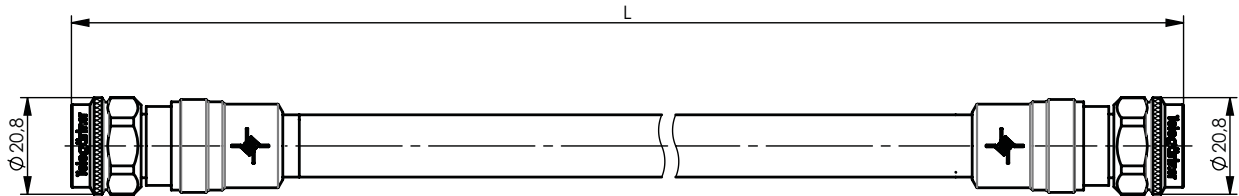
1/2" Flex Jumper Cable

1/2" Flex Jumper Kabel

30.1.3

N to N

N auf N

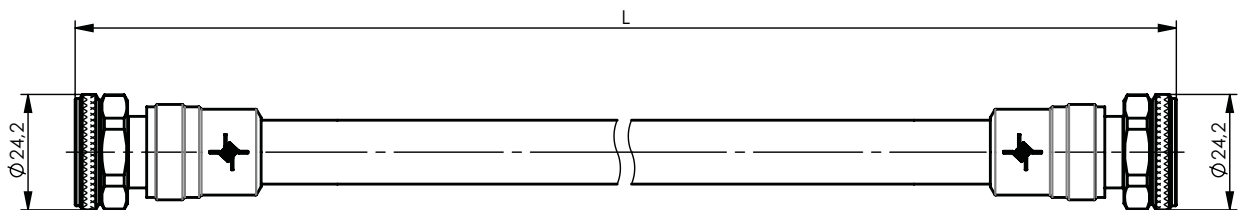


Part No. Old Part No.	Length Länge	Type Ausführung	Remarks Anmerkungen
100009616 L00010A1687	0,5 m	m-m Sti-Sti	JMPS/0544K
100009585 L00010A1634	1 m	m-m Sti-Sti	JMPS/1044K
100009897 L00011A0252	2 m	m-m Sti-Sti	JMPS/2044K
100010108 L00012A0116	3 m	m-m Sti-Sti	JMPS/3044K
100010325 L00013A0352	5 m	m-m Sti-Sti	JMPS/5044K

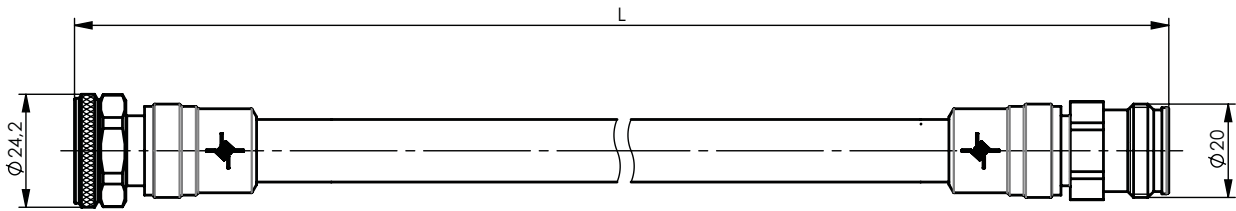
30.1.4

4.3-10 to 4.3-10 (Screw Type)

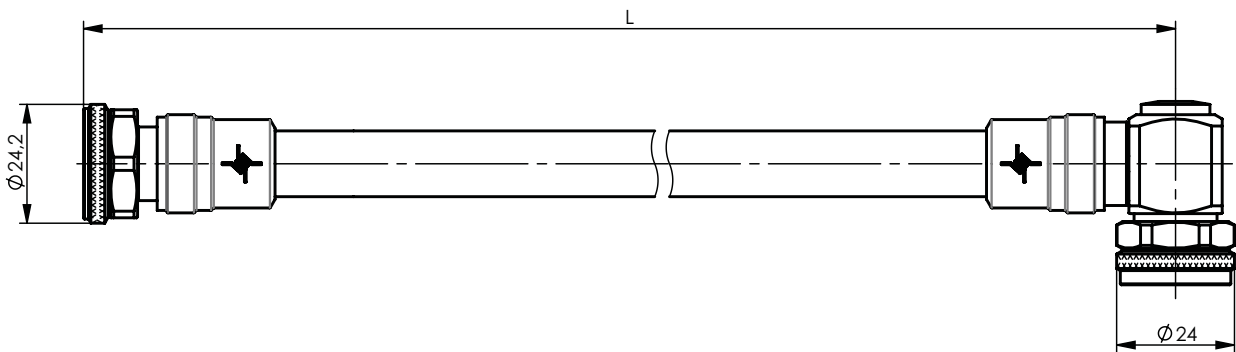
4.3-10 auf 4.3-10 (Screw Type)



Part No. Old Part No.	Length Länge	Type Ausführung	Remarks Anmerkungen
100009617 L00010A1689	0,5 m	mS-mS StiS-StiS	JMPS/0577K
100009618 L00010A1690	1 m	mS-mS StiS-StiS	JMPS/1077K
100009932 L00011A0436	2 m	mS-mS StiS-StiS	JMPS/2077K
100010143 L00012A0235	3 m	mS-mS StiS-StiS	JMPS/3077K
100010294 L00013A0313	5 m	mS-mS StiS-StiS	JMPS/5077K



Part No. Old Part No.	Length Länge	Type Ausführung	Remarks Anmerkungen
100009619 L00010A1691	0,5 m	mS-f StiS-Bu	JMPS/0578K
100009620 L00010A1692	1 m	mS-f StiS-Bu	JMPS/1078K
100009933 L00011A0437	2 m	mS-f StiS-Bu	JMPS/2078K
100010144 L00012A0236	3 m	mS-f StiS-Bu	JMPS/3078K
100010295 L00013A0314	5 m	mS-f StiS-Bu	JMPS/5078K



Part No. Old Part No.	Length Länge	Type Ausführung	Remarks Anmerkungen
100009621 L00010A1693	0,5 m	mS-m90°S StiS-Sti90°S	JMPS/0579K
100009622 L00010A1694	1 m	mS-m90°S StiS-Sti90°S	JMPS/1079K
100009934 L00011A0438	2 m	mS-m90°S StiS-Sti90°S	JMPS/2079K
100010145 L00012A0237	3 m	mS-m90°S StiS-Sti90°S	JMPS/3079K
100010296 L00013A0315	5 m	mS-m90°S StiS-Sti90°S	JMPS/5079K

30.1

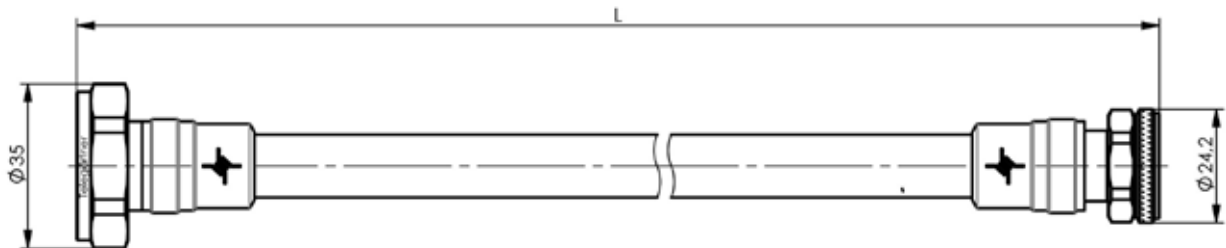
1/2" Flex Jumper Cable

1/2" Flex Jumper Kabel

30.1.5

7-16 to 4.3-10 (Screw Type)

7-16 auf 4.3-10 (Screw Type)

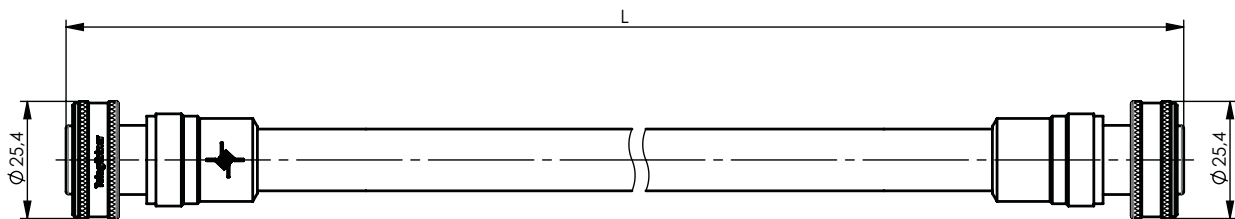


Part No.	Length Länge	Type Ausführung	Remarks Anmerkungen
100009660 L00010A1742	0,5 m	m-mS Sti-StiS	JMPS/0507K
100009661 L00010A1743	1 m	m-mS Sti-StiS	JMPS/1007K
100009952 L00011A0461	2 m	m-mS Sti-StiS	JMPS/2007K
100010160 L00012A0257	3 m	m-mS Sti-StiSi	JMPS/3007K
100010315 L00013A0339	5 m	m-mS Sti-StiSi	JMPS/5007K

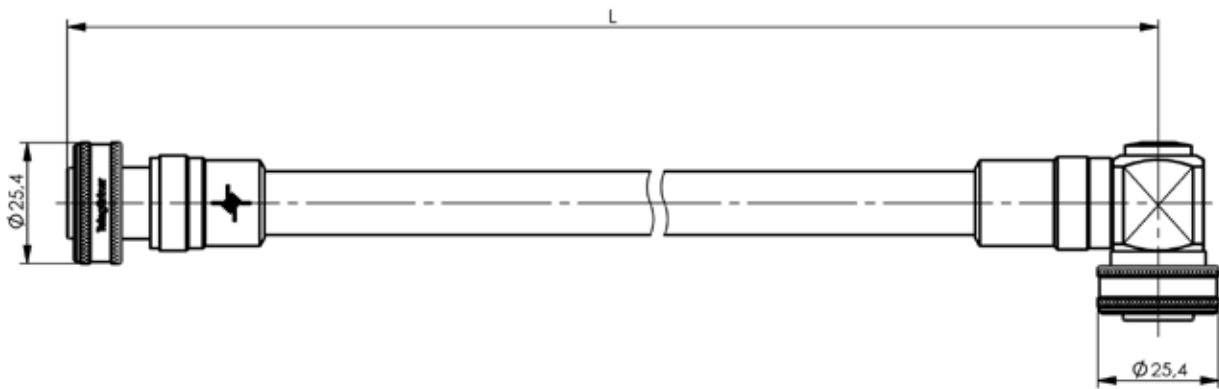
30.1.6

4.3-10 to 4.3-10 (Push Pull Type)

4.3-10 auf 4.3-10 (Push Pull Type)



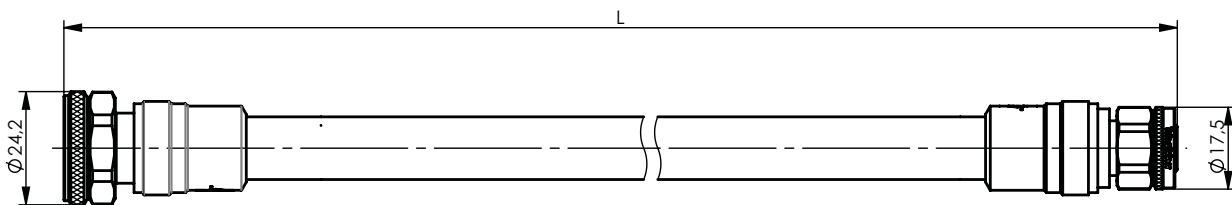
Part No.	Length Länge	Type Ausführung	Remarks Anmerkungen
100009623 L00010A1697	0,5 m	mPP-mPP StiPP-StiPP	JMPS/05BBK
100009624 L00010A1698	1 m	mPP-mPP StiPP-StiPP	JMPS/10BBK
100009935 L00011A0440	2 m	mPP-mPP StiPP-StiPP	JMPS/20BBK
100010146 L00012A0239	3 m	mPP-mPP StiPP-StiPP	JMPS/30BBK
100010297 L00013A0317	5 m	mPP-mPP StiPP-StiPP	JMPS/50BBK



Part No. Old Part No.	Length Länge	Type Ausführung	Remarks Anmerkungen
100009625 L00010A1701	0,5 m	mPP-m90°PP StiPP-Sti90°PP	JMPS/05BDK
100009626 L00010A1702	1 m	mPP-m90°PP StiPP-Sti90°PP	JMPS/10BDK
100010147 L00012A0241	3 m	mPP-m90°PP StiPP-Sti90°PP	JMPS/30BDK
100009936 L00011A0442	2 m	mPP-m90°PP StiPP-Sti90°PP	JMPS/20BDK
100010298 L00013A0319	5 m	mPP-m90°PP StiPP-Sti90°PP	JMPS/50BDK

4.3-10 to 2.2-5 (Screw Type) 4.3-10 auf 2.2-5 (Screw Type)

30.1.7



Part No. Old Part No.	Length Länge	Type Ausführung	Remarks Anmerkungen
100009860 L00010Q0174	0,5 m	mS-mS StiS-StiS	JMPS/057EK
100009861 L00010Q0175	1 m	mS-mS StiS-StiS	JMPS/107EK
100010088 L00011Q0177	2 m	mS-mS StiS-StiS	JMPS/207EK
100010237 L00012Q0169	3 m	mS-mS StiS-StiS	JMPS/307EK
100010404 L00013Q0256	5 m	mS-mS StiS-StiS	JMPS/507EK

30.1

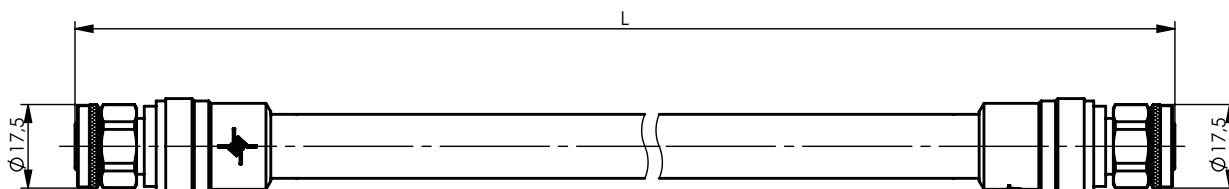
30.1

1/2" Flex Jumper Cable

1/2" Flex Jumper Kabel

30.1.8 2.2-5 to 2.2-5 (Screw Type)

2.2-5 auf 2.2-5 (Screw Type)



Part No. Old Part No.	Length Länge	Type Ausführung	Remarks Anmerkungen
100009862 L00010Q0176	0,5 m	mS-mS StiS-StiS	JMPS/05EEK
100009863 L00010Q0177	1 m	mS-mS StiS-StiS	JMPS/10EEK
100010089 L00011Q0179	2 m	mS-mS StiS-StiS	JMPS/20EEK
100010238 L00012Q0171	3 m	mS-mS StiS-StiS	JMPS/30EEK
100010405 L00013Q0258	5 m	mS-mS StiS-StiS	JMPS/50EEK

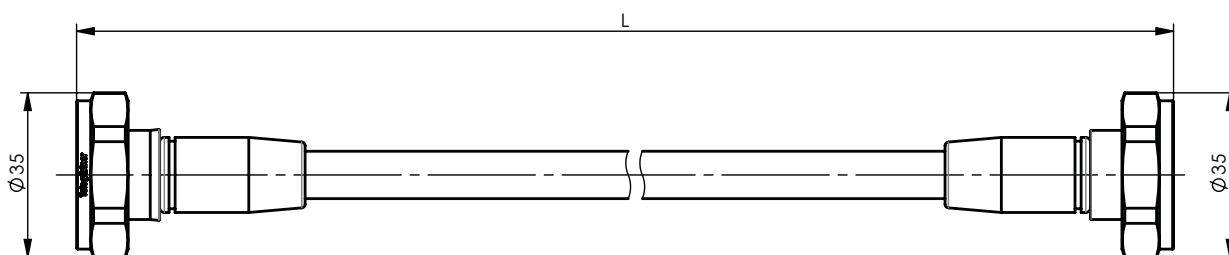
30.2

3/8" Flex Jumper Cable

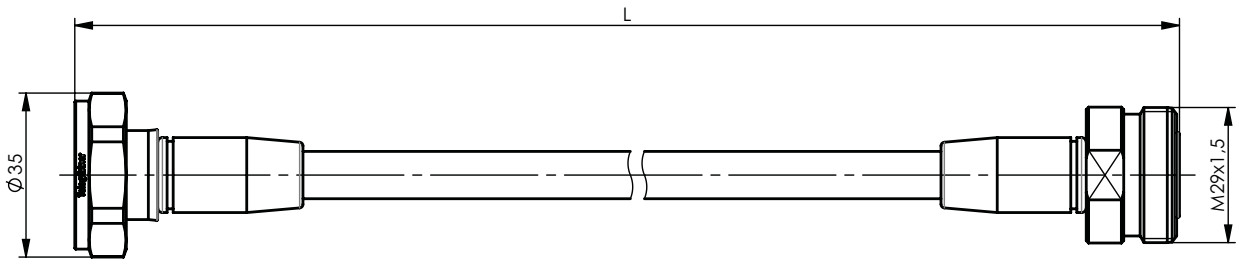
3/8" Flex Jumper Kabel

30.2.1 7-16 to 7-16

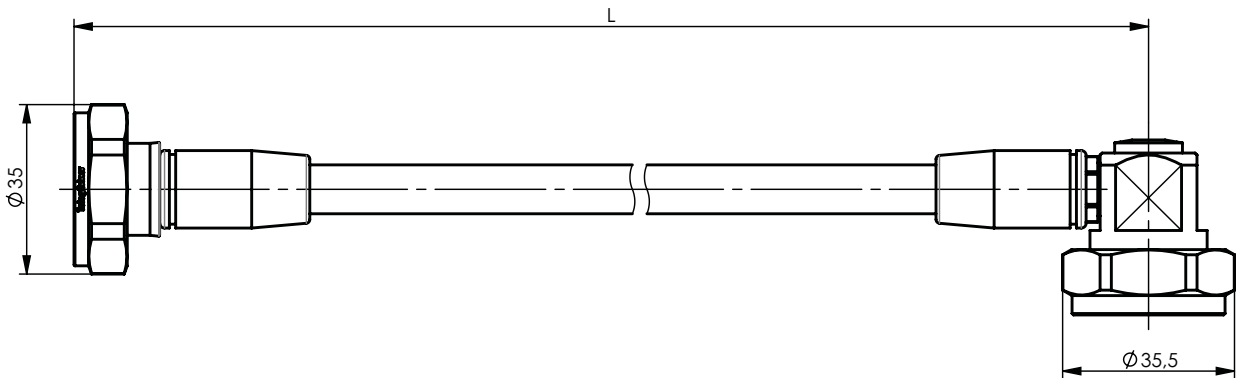
7-16 auf 7-16



Part No. Old Part No.	Length Länge	Type Ausführung	Remarks Anmerkungen
100009627 L00010A1703	0,5 m	m-m Sti-Sti	JMPR/0500T
100009628 L00010A1704	1 m	m-m Sti-Sti	JMPR/1000T
100009937 L00011A0443	2 m	m-m Sti-Sti	JMPR/2000T
100010148 L00012A0242	3 m	m-m Sti-Sti	JMPR/3000T
100010300 L00013A0321	5 m	m-m Sti-Sti	JMPR/5000T



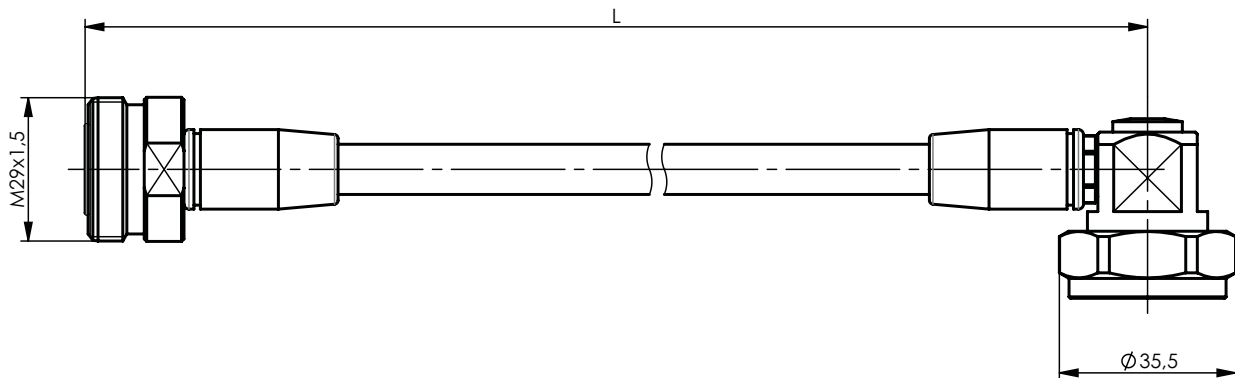
Part No. Old Part No.	Length Länge	Type Ausführung	Remarks Anmerkungen
100009629 L00010A1705	0,5 m	m-f Sti-Bu	JMPR/0501T
100009630 L00010A1706	1 m	m-f Sti-Bu	JMPR/1001T
100009938 L00011A0444	2 m	m-f Sti-Bu	JMPR/2001T
100010149 L00012A0243	3 m	m-f Sti-Bu	JMPR/3001T
100010301 L00013A0322	5 m	m-f Sti-Bu	JMPR/5001T



Part No. Old Part No.	Length Länge	Type Ausführung	Remarks Anmerkungen
100009631 L00010A1707	0,5 m	m-m90° Sti-Sti90°	JMPR/0502T
100009632 L00010A1708	1 m	m-m90° Sti-Sti90°	JMPR/1002T
100009939 L00011A0445	2 m	m-m90° Sti-Sti90°	JMPR/2002T
100010150 L00012A0244	3 m	m-m90° Sti-Sti90°	JMPR/3002T
100010302 L00013A0323	5 m	m-m90° Sti-Sti90°	JMPR/5002T

3/8" Flex Jumper Cable

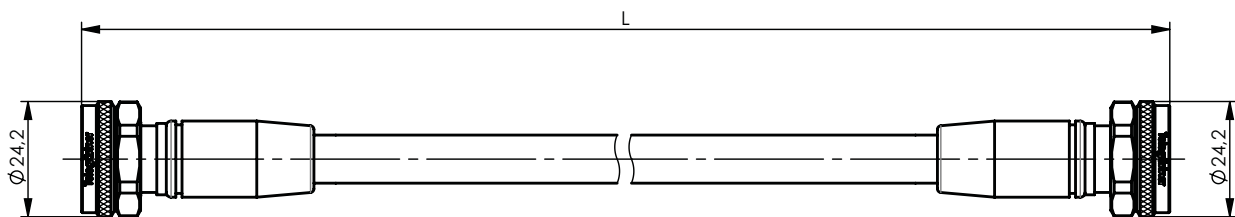
3/8" Flex Jumper Kabel



Part No. Old Part No.	Length Länge	Type Ausführung	Remarks Anmerkungen
100009633 L00010A1709	0,5 m	f-m90° Bu-Sti90°	JMPR/0512T
100009634 L00010A1710	1 m	f-m90° Bu-Sti90°	JMPR/1012T
100009940 L00011A0446	2 m	f-m90° Bu-Sti90°	JMPR/2012T
100010151 L00012A0245	3 m	f-m90° Bu-Sti90°	JMPR/3012T
100010303 L00013A0324	5 m	f-m90° Bu-Sti90°	JMPR/5012T

4.3-10 to 4.3-10 (Screw Type)

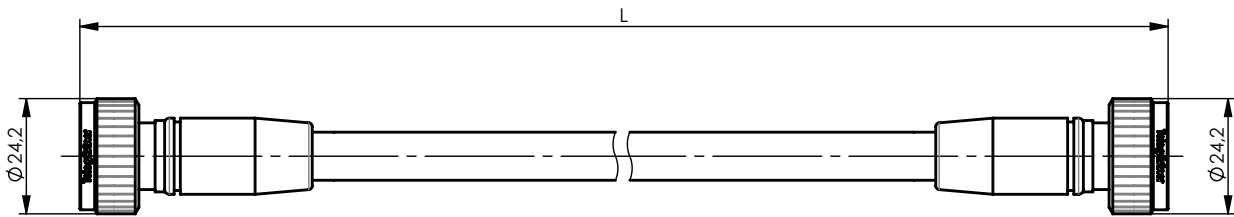
4.3-10 auf 4.3-10 (Screw Type)



Part No. Old Part No.	Length Länge	Type Ausführung	Remarks Anmerkungen
100009635 L00010A1711	0,5 m	mS-mS StiS-StiS	JMPR/0577T
100009636 L00010A1712	1 m	mS-mS StiS-StiS	JMPR/1077T
100009941 L00011A0447	2 m	mS-mS StiS-StiS	JMPR/2077T
100010152 L00012A0246	3 m	mS-mS StiS-StiS	JMPR/3077T
100010304 L00013A0325	5 m	mS-mS StiS-StiS	JMPR/5077T

4.3-10 to 4.3-10 (Hand Screw Type) 4.3-10 auf 4.3-10 (Hand Screw Type)

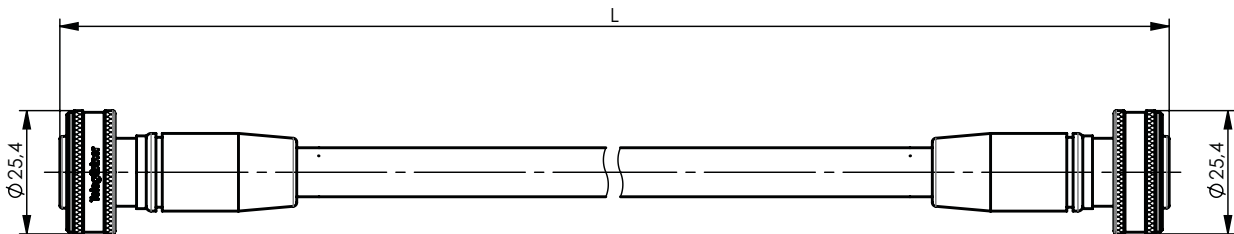
30.2.3



Part No. Old Part No.	Length Länge	Type Ausführung	Remarks Anmerkungen
100009639 L00010A1717	0,5 m	mHS-mHS StiHS-StiHS	JMPR/05AAT
100009640 L00010A1718	1 m	mHS-mHS StiHS-StiHS	JMPR/10AAT
100009943 L00011A0450	2 m	mHS-mHS StiHS-StiHS	JMPR/20AAT
100010154 L00012A0249	3 m	mHS-mHS StiHS-StiHS	JMPR/30AAT
100010306 L00013A0328	5 m	mHS-mHS StiHS-StiHS	JMPR/50AAT

4.3-10 to 4.3-10 (Push Pull Type) 4.3-10 auf 4.3-10 (Push Pull Type)

30.2.4



Part No. Old Part No.	Length Länge	Type Ausführung	Remarks Anmerkungen
100009641 L00010A1719	0,5 m	mPP-mPP StiPP-StiPP	JMPR/05BBT
100009642 L00010A1720	1 m	mPP-mPP StiPP-StiPP	JMPR/10BBT
100009944 L00011A0451	2 m	mPP-mPP StiPP-StiPP	JMPR/20BBT
100010155 L00012A0250	3 m	mPP-mPP StiPP-StiPP	JMPR/30BBT
100010307 L00013A0329	5 m	mPP-mPP StiPP-StiPP	JMPR/50BBT

30.2

30.2

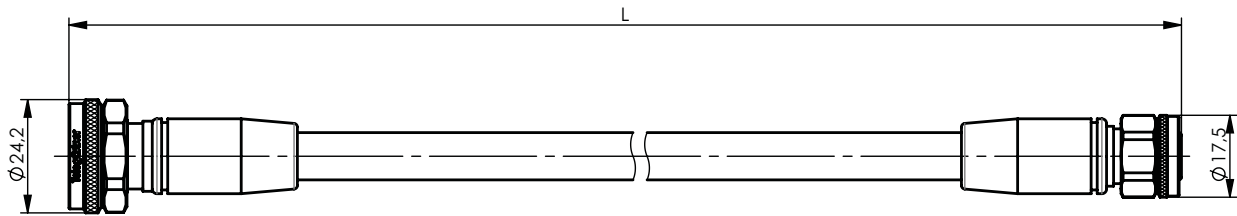
3/8" Flex Jumper Cable

3/8" Flex Jumper Kabel

30.2.5

4.3-10 to 2.2-5 (Screw Type)

4.3-10 auf 2.2-5 (Screw Type)

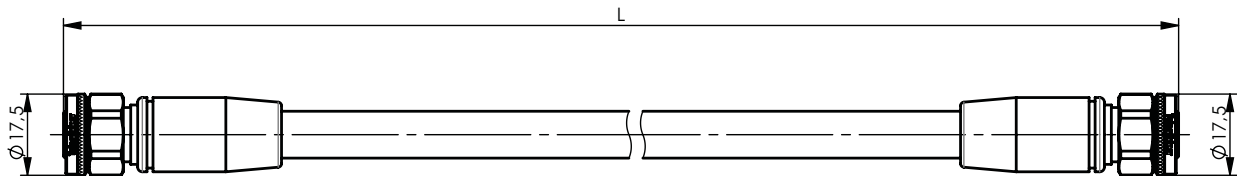


Part No.	Length Länge	Type Ausführung	Remarks Anmerkungen
100009864 L00010Q0178	0,5 m	mS-mS StiS-StiS	JMPR/057ET
100009865 L00010Q0179	1 m	mS-mS StiS-StiS	JMPR/107ET
100010090 L00011Q0181	2 m	mS-mS StiS-StiS	JMPR/207ET
100010239 L00012Q0173	3 m	mS-mS StiS-StiS	JMPR/307ET
100010406 L00013Q0260	5 m	mS-mS StiS-StiS	JMPR/507ET

30.2.6

2.2-5 to 2.2-5 (Screw Type)

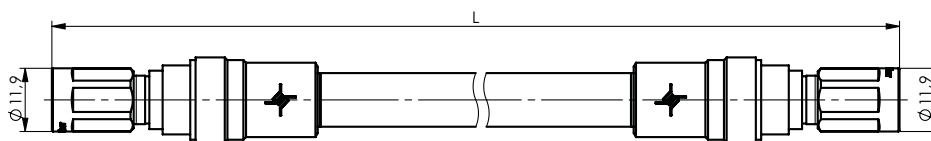
2.2-5 auf 2.2-5 (Screw Type)



Part No.	Length Länge	Type Ausführung	Remarks Anmerkungen
100009866 L00010Q0180	0,5 m	mS-mS StiS-StiS	JMPR/05EET
100009867 L00010Q0181	1 m	mS-mS StiS-StiS	JMPR/10EET
100010091 L00011Q0183	2 m	mS-mS StiS-StiS	JMPR/20EET
100010240 L00012Q0175	3 m	mS-mS StiS-StiS	JMPR/30EET
100010407 L00013Q0262	5 m	mS-mS StiS-StiS	JMPR/50EET

NEX10[®] to NEX10[®] (Screw Type) NEX10[®] auf NEX10[®] (Screw Type)

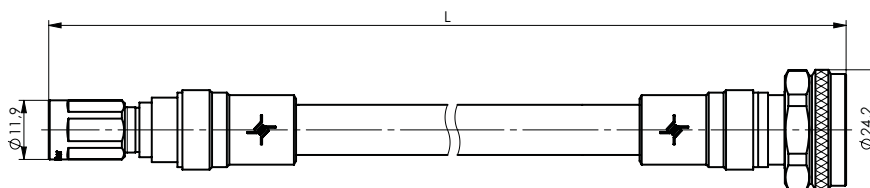
30.2.7



Part No. Old Part No.	Length Länge	Type Ausführung
100025780 L00012Q0190	3 m	mS-mS StiS-StiS
100025783 L00013Q0281	4 m	mS-mS StiS-StiS
100025786 L00013Q0284	5 m	mS-mS StiS-StiS

NEX10[®] to 4.3-10 (Screw Type) NEX10[®] auf 4.3-10 (Screw Type)

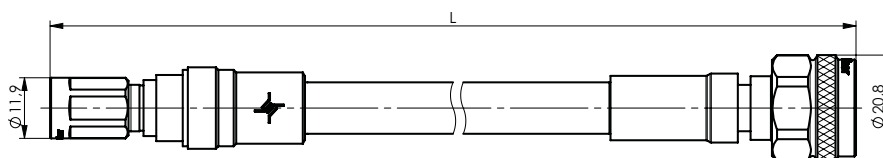
30.2.8



Part No. Old Part No.	Length Länge	Type Ausführung
100025781 L00012Q0191	3 m	mS-mS StiS-StiS
100025784 L00013Q0282	4 m	mS-mS StiS-StiS
100025787 L00013Q0285	5 m	mS-mS StiS-StiS

NEX10[®] to N (Screw Type) NEX10[®] auf N (Screw Type)

30.2.9



Part No. Old Part No.	Length Länge	Type Ausführung
100025782 L00012Q0192	3 m	mS-m StiS-Sti
100025785 L00013Q0283	4 m	mS-m StiS-Sti
100025788 L00013Q0286	5 m	mS-m StiS-Sti

30.3

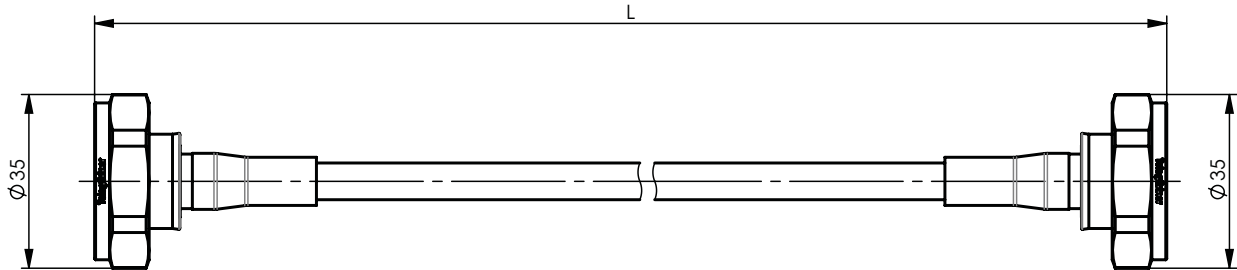
1/4" Flex Jumper Cable

1/4" Flex Jumper Kabel

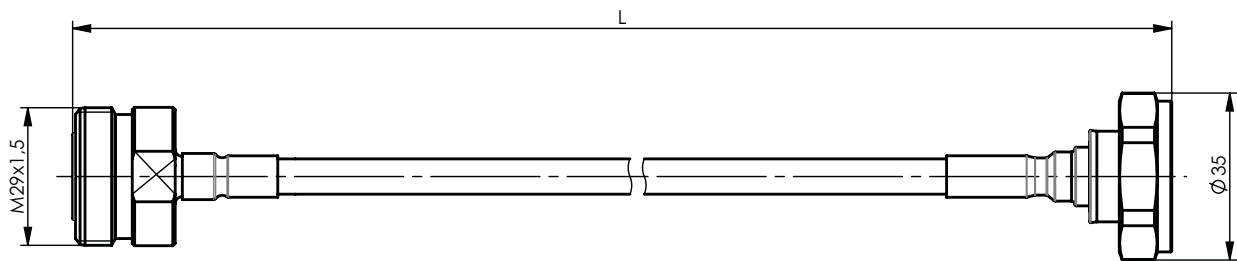
30.3.1

7-16 to 7-16

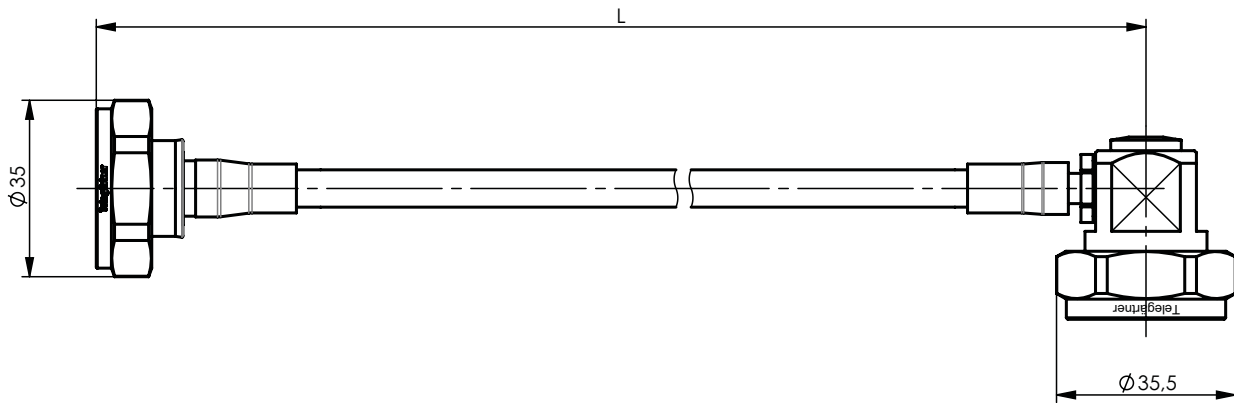
7-16 auf 7-16



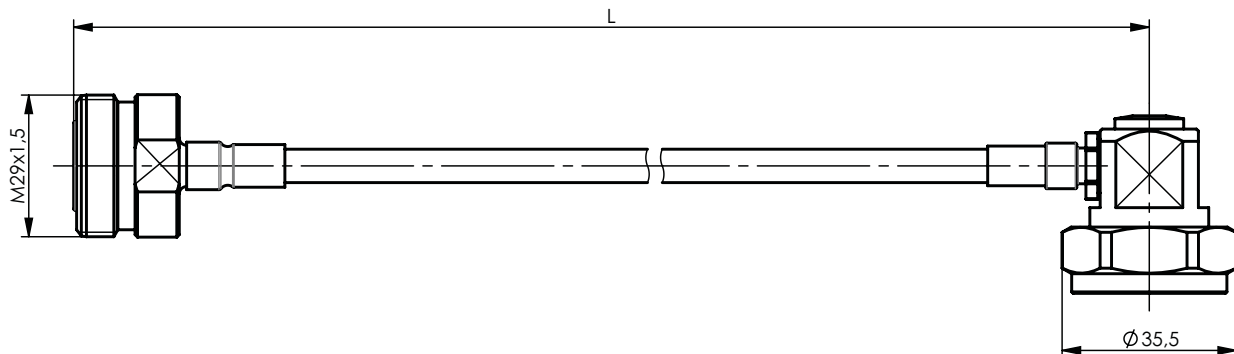
Part No. Old Part No.	Length Länge	Type Ausführung	Remarks Anmerkungen
100009643 L00010A1725	0,5 m	m-m Sti-Sti	JMPR/0500L
100009644 L00010A1726	1 m	m-m Sti-Sti	JMPR/1000L
100009945 L00011A0454	2 m	m-m Sti-Sti	JMPR/2000L
100010156 L00012A0253	3 m	m-m Sti-Sti	JMPR/3000L
100010308 L00013A0332	5 m	m-m Sti-Sti	JMPR/5000L



Part No. Old Part No.	Length Länge	Type Ausführung	Remarks Anmerkungen
100009645 L00010A1727	0,5 m	f-m Bu-Sti	JMPR/0501L
100009646 L00010A1728	1 m	f-m Bu-Sti	JMPR/1001L
100009946 L00011A0455	2 m	f-m Bu-Sti	JMPR/2001L
100010157 L00012A0254	3 m	f-m Bu-Sti	JMPR/3001L
100010309 L00013A0333	5 m	f-m Bu-Sti	JMPR/5001L



Part No. Old Part No.	Length Länge	Type Ausführung	Remarks Anmerkungen
100009647 L00010A1729	0,5 m	m-m90° Sti-Sti90°	JMPR/0502L
100009648 L00010A1730	1 m	m-m90° Sti-Sti90°	JMPR/1002L
100009947 L00011A0456	2 m	m-m90° Sti-Sti90°	JMPR/2002L
100010158 L00012A0255	3 m	m-m90° Sti-Sti90°	JMPR/3002L
100010310 L00013A0334	5 m	m-m90° Sti-Sti90°	JMPR/5002L



Part No. Old Part No.	Length Länge	Type Ausführung	Remarks Anmerkungen
100009649 L00010A1731	0,5 m	f-m90° Bu-Sti90°	JMPR/0512L
100009650 L00010A1732	1 m	f-m90° Bu-Sti90°	JMPR/1012L
100009948 L00011A0457	2 m	f-m90° Bu-Sti90°	JMPR/2012L
100010159 L00012A0256	3 m	f-m90° Bu-Sti90°	JMPR/3012L
100010311 L00013A0335	5 m	f-m90° Bu-Sti90°	JMPR/5012L

30.3

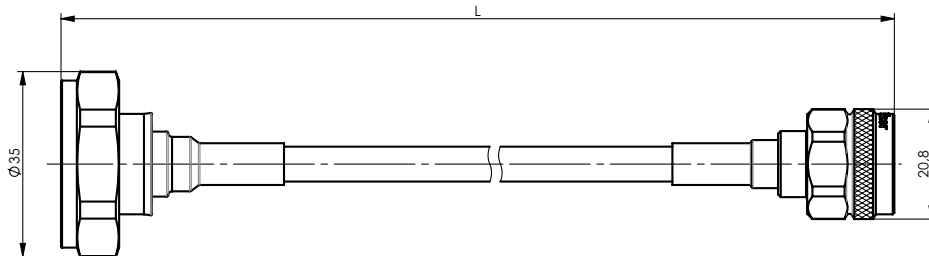
1/4" Flex Jumper Cable

1/4" Flex Jumper Kabel

30.3.2

7-16 to N

7-16 auf N

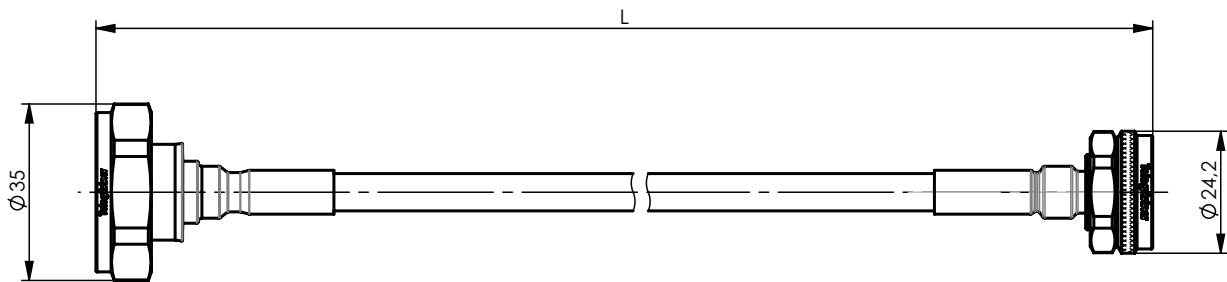


Part No.	Length Länge	Type Ausführung	Remarks Anmerkungen
100009821 L00010Q0124	0,5 m	m-m Sti-Sti	JMPR/0504L
100009822 L00010Q0125	1 m	m-m Sti-Sti	JMPR/1004L
100010063 L00011Q0139	2 m	m-m Sti-Sti	JMPR/2004/L
100010221 L00012Q0139	3 m	m-m Sti-Sti	JMPR/3004L
100010386 L00013Q0218	5 m	m-m Sti-Sti	JMPR/5004L

30.3.3

7-16 to 4.3-10 (Screw Type)

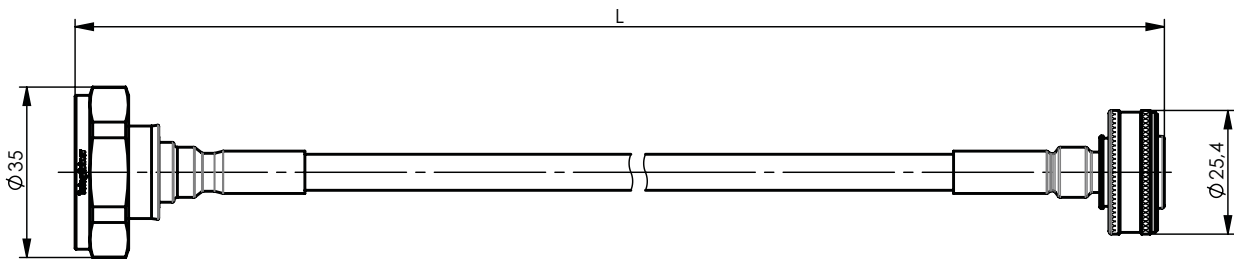
7-16 auf 4.3-10 (Screw Type)



Part No.	Length Länge	Type Type	Remarks Anmerkungen
100009838 L00010Q0152	0,5 m	m-mS Sti-StiS	JMPR/0507L
100009839 L00010Q0153	1 m	m-mS Sti-StiS	JMPR/1007L
100010074 L00011Q0161	2 m	m-mS Sti-StiS	JMPR/2007L
100010228 L00012Q0159	3 m	m-mS Sti-StiS	JMPR/3007L
100010393 L00013Q0244	5 m	m-mS Sti-StiS	JMPR/5007L

7-16 to 4.3-10 (Push Pull Type) 7-16 auf 4.3-10 (Push Pull Type)

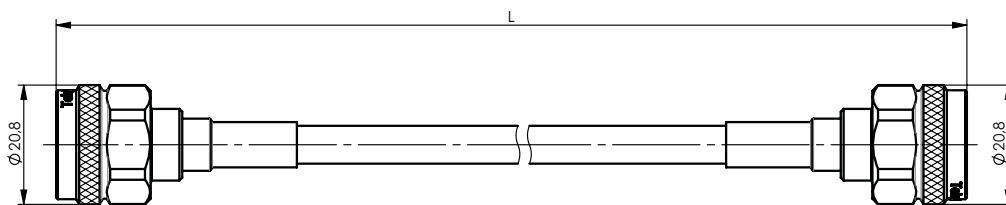
30.3.4



Part No. Old Part No.	Length Länge	Type Type	Remarks Anmerkungen
100009840 L00010Q0154	0,5 m	m-mPP Sti-StiPP	JMPR/050BL
100009841 L00010Q0155	1 m	m-mPP Sti-StiPP	JMPR/100BL
100010075 L00011Q0162	2 m	m-mPP Sti-StiPP	JMPR/200BL
100010229 L00012Q0160	3 m	m-mPP Sti-StiPP	JMPR/300BL
100010394 L00013Q0245	5 m	m-mPP Sti-StiPP	JMPR/500BL

N to N N auf N

30.3.5



Part No. Old Part No.	Length Länge	Type Ausführung	Remarks Anmerkungen
100009823 L00010Q0134	0,5 m	m-m Sti-Sti	JMPR/0544L
100009824 L00010Q0135	1 m	m-m Sti-Sti	JMPR/1044L
100010065 L00011Q0149	2 m	m-m Sti-Sti	JMPR/2044L
100010222 L00012Q0149	3 m	m-m Sti-Sti	JMPR/3044L
100010387 L00013Q0233	5 m	m-m Sti-Sti	JMPR/5044L

30.3

30.3

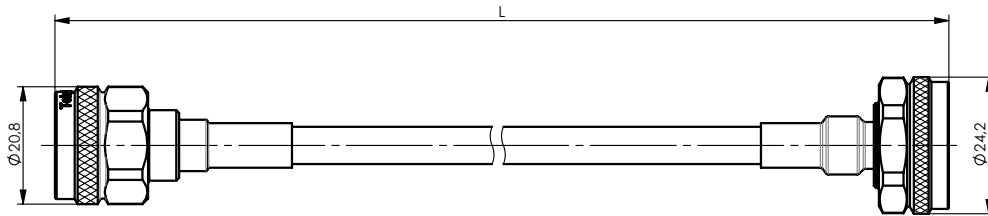
1/4" Flex Jumper Cable

1/4" Flex Jumper Kabel

30.3.6

N to 4.3-10 (Screw Type)

N auf 4.3-10 (Screw Type)

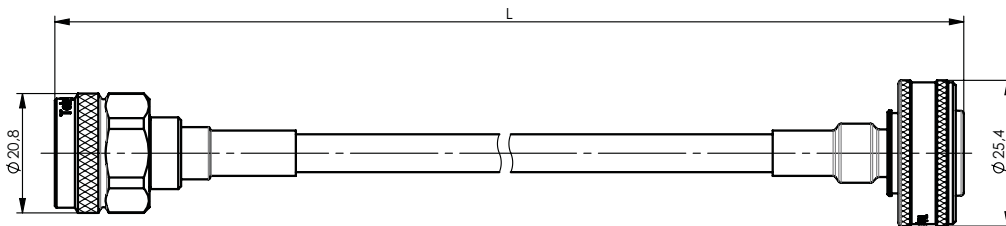


Part No.	Length	Type	Remarks
Old Part No.	Länge	Type	Anmerkungen
100009834	0,5 m	m-mS	JMPR/0547L
L00010Q0148		Sti-StiS	
100009835	1 m	m-mS	JMPR/1047L
L00010Q0149		Sti-StiS	
100010072	2 m	m-mS	JMPR/2047L
L00011Q0159		Sti-StiS	
100010226	3 m	m-mS	JMPR/3047L
L00012Q0157		Sti-StiS	
100010391	5 m	m-mS	JMPR/5047L
L00013Q0242		Sti-StiS	

30.3.7

N to 4.3-10 (Push Pull Type)

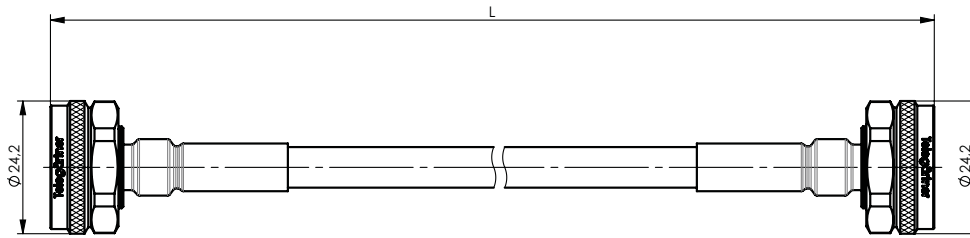
N auf 4.3-10 (Push Pull Type)



Part No.	Length	Type	Remarks
Old Part No.	Länge	Type	Anmerkungen
100009836	0,5 m	m-mPP	JMPR/054BL
L00010Q0150		Sti-StiPP	
100009837	1 m	m-mPP	JMPR/104BL
L00010Q0151		Sti-StiPP	
100010073	2 m	m-mPP	JMPR/204BL
L00011Q0160		Sti-StiPP	
100010227	3 m	m-mPP	JMPR/304BL
L00012Q0158		Sti-StiPP	
100010392	5 m	m-mPP	JMPR/504BL
L00013Q0243		Sti-StiPP	

4.3-10 to 4.3-10 (Screw Type) 4.3-10 auf 4.3-10 (Screw Type)

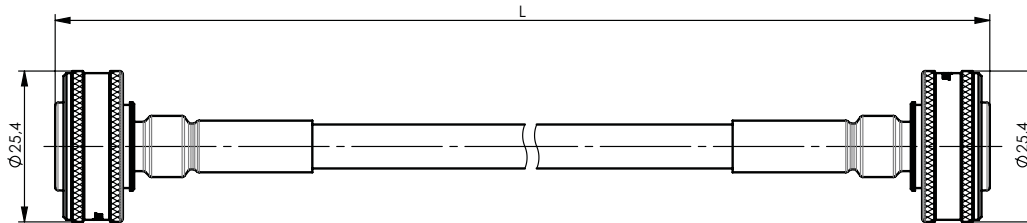
30.3.8



Part No. Old Part No.	Length Länge	Type Ausführung	Remarks Anmerkungen
100009829 L00010Q0143	0,5 m	mS-mS StiS-StiS	JMPR/0577L
100009827 L00010Q0141	1 m	mS-mS StiS-StiS	JMPR/1077L
100010068 L00011Q0155	2 m	mS-mS StiS-StiS	JMPR/2077L
100010223 L00012Q0154	3 m	mS-mS StiS-StiS	JMPR/3077L
100010388 L00013Q0239	5 m	mS-mS StiS-StiS	JMPR/5077L

4.3-10 to 4.3-10 (Push Pull Type) 4.3-10 auf 4.3-10 (Push Pull Type)

30.3.9



Part No. Old Part No.	Length Länge	Type Type	Remarks Anmerkungen
100009830 L00010Q0144	0,5 m	mPP-mPP StiPP-StiPP	JMPR/05BBL
100009831 L00010Q0145	1 m	mPP-mPP StiPP-StiPP	JMPR/10BBL
100010070 L00011Q0157	2 m	mPP-mPP StiPP-StiPP	JMPR/20BBL
100010224 L00012Q0155	3 m	mPP-mPP StiPP-StiPP	JMPR/30BBL
100010389 L00013Q0240	5 m	mPP-mPP StiPP-StiPP	JMPR/50BBL

30.3

30.3

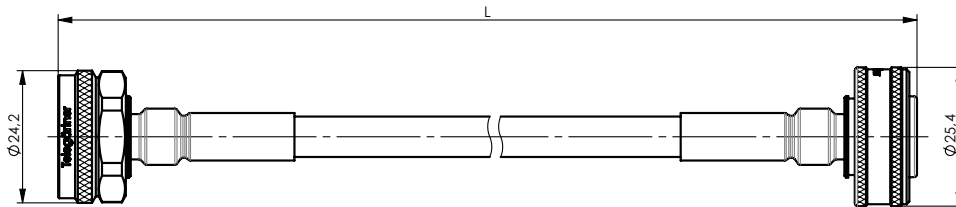
1/4" Flex Jumper Cable

1/4" Flex Jumper Kabel

30.3.10

4.3-10 (Screw Type) to 4.3-10 (Push Pull Type)

4.3-10 (Screw Type) auf 4.3-10 (Push Pull Type)

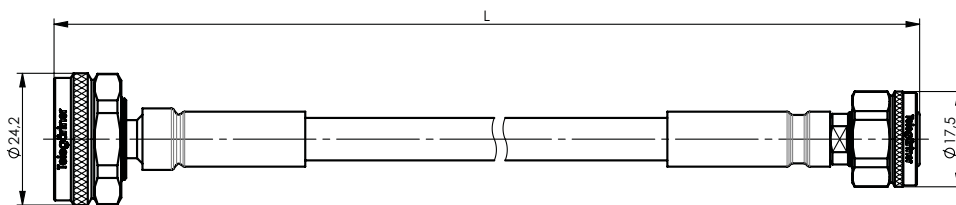


Part No. Old Part No.	Length Länge	Type Type	Remarks Anmerkungen
100009832 L00010Q0146	0,5 m	mS-mPP StiS-StiPP	JMPR/057BL
100009833 L00010Q0147	1 m	mS-mPP StiS-StiPP	JMPR/107BL
100010071 L00011Q0158	2 m	mS-mPP StiS-StiPP	JMPR/207BL
100010225 L00012Q0156	3 m	mS-mPP StiS-StiPP	JMPR/307BL
100010390 L00013Q0241	5 m	mS-mPP StiS-StiPP	JMPR/507BL

30.3.11

4.3-10 to 2.2-5 (Screw Type)

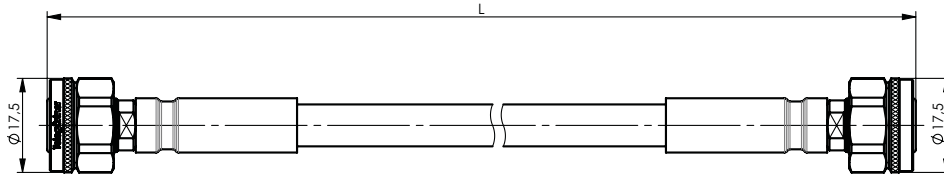
4.3-10 auf 2.2-5 (Screw Type)



Part No. Old Part No.	Length Länge	Type Ausführung	Remarks Anmerkungen
100009868 L00010Q0182	0,5 m	mS-mS StiS-StiS	JMPR/057EL
100009869 L00010Q0183	1 m	mS-mS StiS-StiS	JMPR/107EL
100010092 L00011Q0185	2 m	mS-mS StiS-StiS	JMPR/207EL
100010241 L00012Q0177	3 m	mS-mS StiS-StiS	JMPR/307EL
100010408 L00013Q0264	5 m	mS-mS StiS-StiS	JMPR/507EL

2.2-5 to 2.2-5 (Screw Type) 2.2-5 auf 2.2-5 (Screw Type)

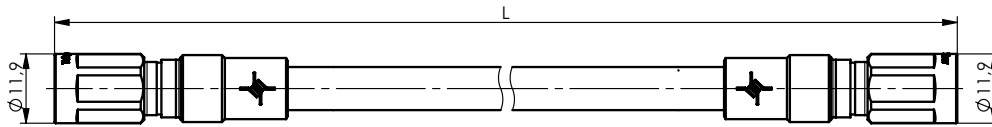
30.3.12



Part No. Old Part No.	Length Länge	Type Ausführung	Remarks Anmerkungen
100009870 L00010Q0184	0,5 m	mS-mS StiS-StiS	JMPR/05EEL
100009871 L00010Q0185	1 m	mS-mS StiS-StiS	JMPR/10EEL
100010093 L00011Q0187	2 m	mS-mS StiS-StiS	JMPR/20EEL
100010242 L00012Q0179	3 m	mS-mS StiS-StiS	JMPR/30EEL
100010409 L00013Q0266	5 m	mS-mS StiS-StiS	JMPR/50EEL

NEX10® to NEX10® (Screw Type) NEX10® auf NEX10® (Screw Type)

30.3.13



Part No. Old Part No.	Length Länge	Type Ausführung	Remarks Anmerkungen
100025771 L00010Q0214	1 m	mS-mS StiS-StiS	
100025774 L00011Q0199	2 m	mS-mS StiS-StiS	Panel sealed, IP 67 löt/klemm; Druckverschraubung IP67
100025777 L00012Q0187	3 m	mS-mS StiS-StiS	

30.3

30.3

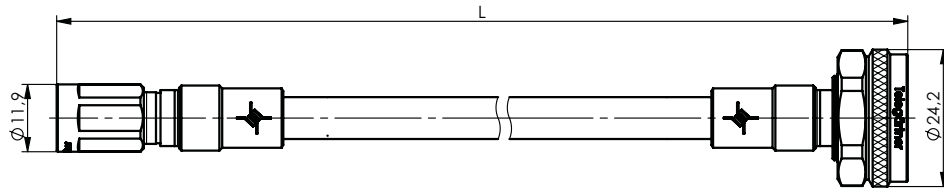
1/4" Flex Jumper Cable

1/4" Flex Jumper Kabel

30.3.14

NEX10® to 4.3-10 (Screw Type)

NEX10® auf 4.3-10 (Screw Type)

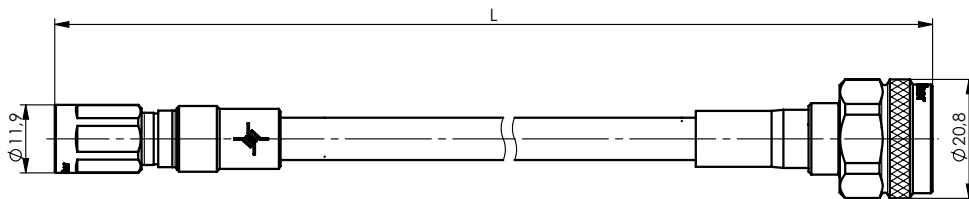


Part No.	Length	Type
Old Part No.	Länge	Ausführung
100025772	1 m	mS-mS
L00010Q0215		StiS-StiS
100025775	2 m	mS-mS
L00011Q0200		StiS-StiS
100025778	3 m	mS-mS
L00012Q0188		StiS-StiS

30.3.15

NEX10® (Screw Type) to N

NEX10® (Screw Type) auf N



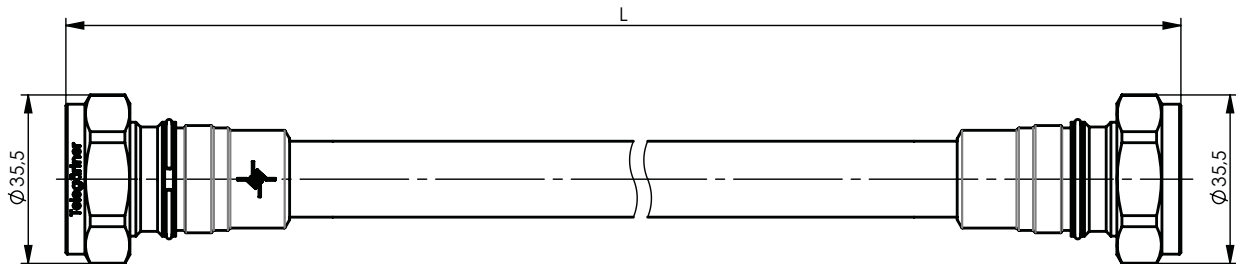
Part No.	Length	Type	Remarks
Old Part No.	Länge	Ausführung	Anmerkungen
100025773	1 m	mS-m	
L00010Q0216		StiS-Sti	
100025776	2 m	mS-m	
L00011Q0201		StiS-Sti	
100025779	3 m	mS-m	m-m, Screw
L00012Q0189		StiS-Sti	

1/2" Feeder Jumper Cable 1/2" Feeder Jumper Kabel

30.4

7-16 to 7-16
7-16 auf 7-16

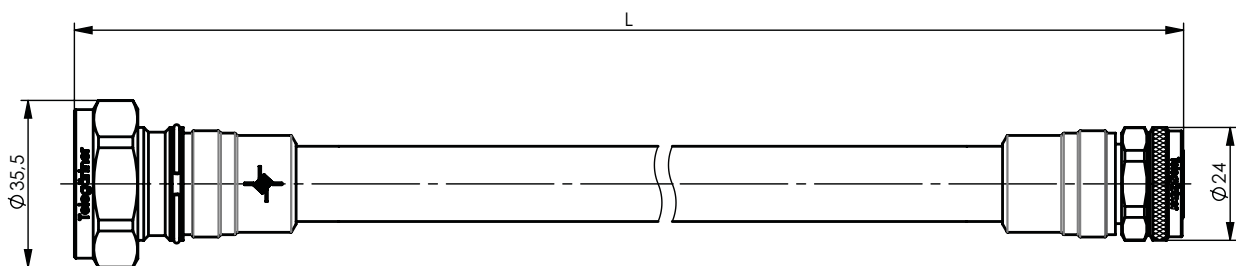
30.4.1



Part No. Old Part No.	Length Länge	Type Ausführung	Remarks Anmerkungen
100009753 L00010A3552	0,5 m	m-m Sti-Sti	JMPS/0500D
100009754 L00010A3553	1 m	m-m Sti-Sti	JMPS/1000D
100010014 L00011A3185	2 m	m-m Sti-Sti	JMPS/2000D
100010181 L00012A3064	3 m	m-m Sti-Sti	JMPS/3000D
100010299 L00013A0320	5 m	m-m Sti-Sti	JMPS/5000D

7-16 to 4.3-10 (Screw Type)
7-16 auf 4.3-10 (Screw Type)

30.4.2



Part No. Old Part No.	Length Länge	Type Ausführung	Remarks Anmerkungen
100009842 L00010Q0156	0,5 m	m-mS Sti-StiS	JMPS/0507D
100009843 L00010Q0157	1 m	m-mS Sti-StiS	JMPS/1007D
100010076 L00011Q0163	2 m	m-mS Sti-StiS	JMPS/2007D
100010230 L00012Q0161	3 m	m-mS Sti-StiS	JMPS/3007D
100010395 L00013Q0246	5 m	m-mS Sti-StiS	JMPS/5007D

30.4

30.4

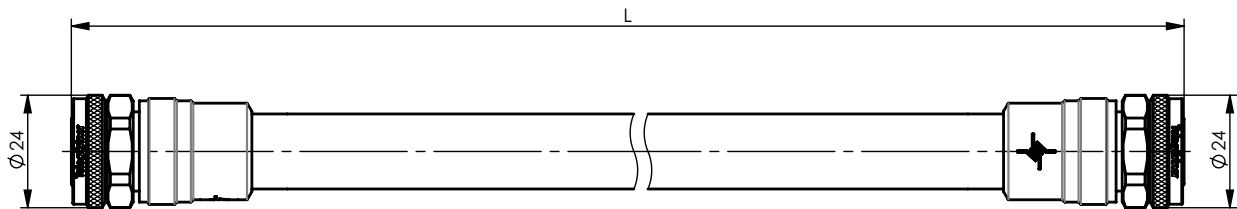
1/2" Feeder Jumper Cable

1/2" Feeder Jumper Kabel

30.4.3

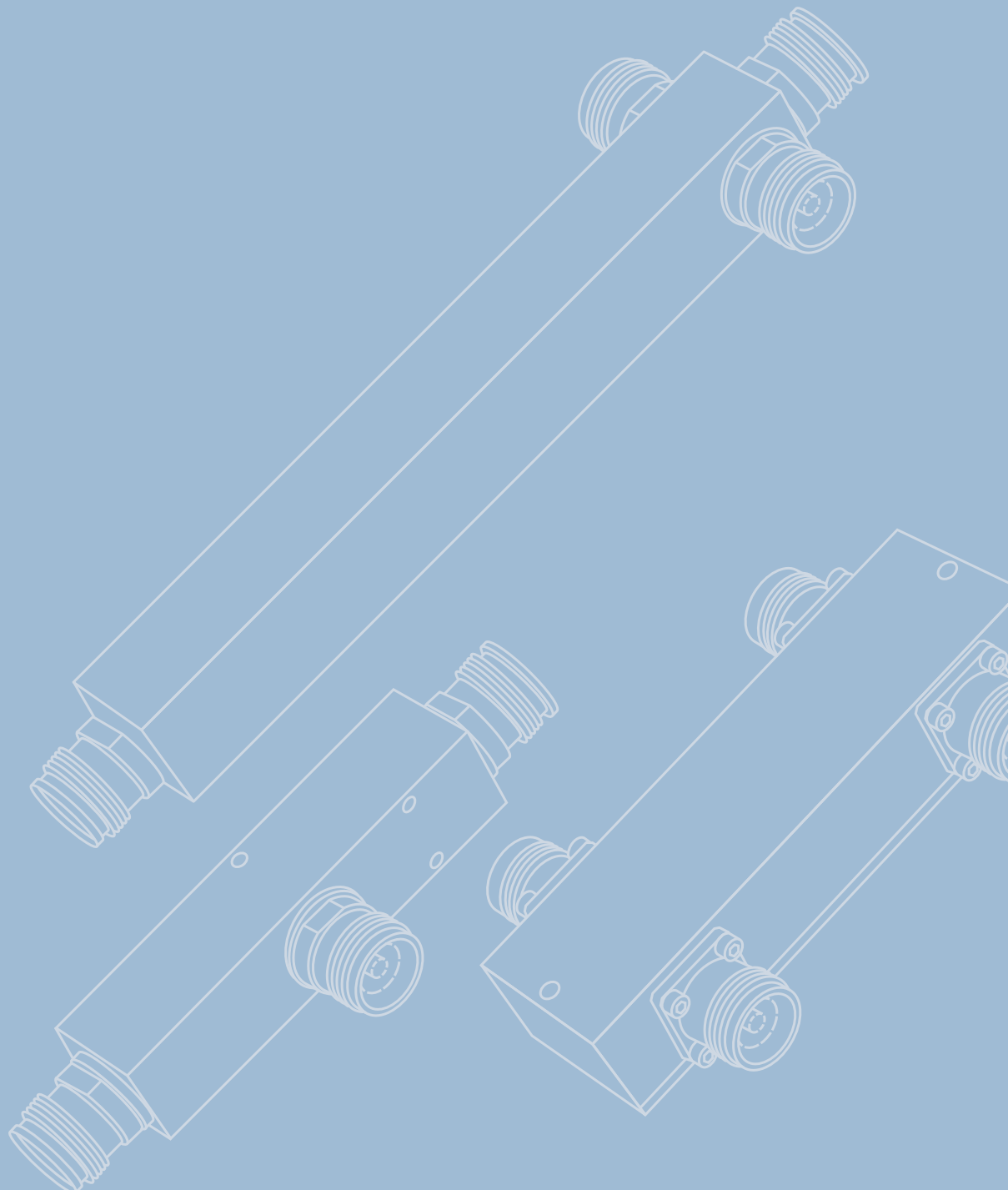
4.3-10 to 4.3-10 (Screw Type)

4.3-10 auf 4.3-10 (Screw Type)



Part No. Old Part No.	Length Länge	Type Ausführung	Remarks Anmerkungen
100009844 L00010Q0158	0,5 m	mS-mS StiS-StiS	JMPS/0577D
100009845 L00010Q0159	1 m	mS-mS StiS-StiS	JMPS/1077D
100010077 L00011Q0164	2 m	mS-mS StiS-StiS	JMPS/2077D
100010231 L00012Q0162	3 m	mS-mS StiS-StiS	JMPS/3077D
100010396 L00013Q0247	5 m	mS-mS StiS-StiS	JMPS/5077D

Passive DAS Components **Passive DAS Komponenten**





31

Passive DAS Components Passive DAS Komponenten

31.1	Power Splitters 2-way	526	31.1	Power Splitter 2-fach	526
31.2	Power Splitters 3-way	528	31.2	Power Splitter 3-fach	528
31.3	Power Splitters 4-way	530	31.3	Power Splitter 4-fach	530
31.4	Directional Couplers.....	533	31.4	Richtkoppler	533
31.5	Tappers.....	536	31.5	Tapper	536
31.6	Hybrid Couplers	538	31.6	Hybrid-Koppler	538
31.7	Low-PIM Termination Loads.....	543	31.7	Low-PIM Abschlusswiderstände.....	543
31.8	Low-PIM Attenuators.....	545	31.8	Low-PIM Dämpfungsglieder.....	545

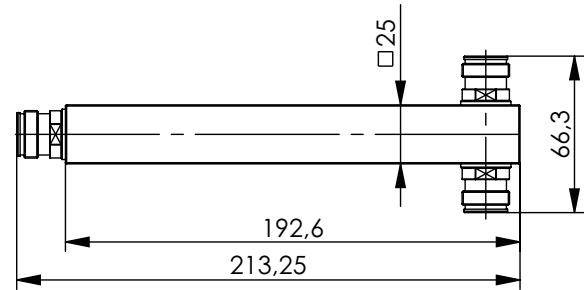
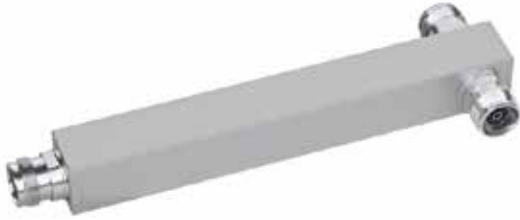
Coverage is one critical requirement for deploying mobile communication networks. This is true for all cell architectures such as macro, micro, small and pico cells. For reaching all users in a cellular network, in-building coverage also needs to be ensured. Especially on the lower floors in large buildings, network availability is limited, if the building is not equipped with a Distributed Antenna System (DAS). Distributed Antenna Systems are implemented to achieve optimal coverage and provide maximum capacity in larger premises such as shopping malls, stadiums, concert halls, airports, hotels, (underground) train stations or large office buildings. Telegärtner offers passive DAS components such as Power Splitters, Couplers, Tappers or Termination Loads to support its customers with suitable solutions. A broad range of coaxial RF components is available to cover the need for such products and to meet the heterogeneous requirements of each site. Due to the tendency of higher requirements regarding PIM levels, Telegärtner only offers low-PIM components (≤ -161 dBc) in the standard portfolio. Furthermore, future-proof components for frequencies up to 3.8 GHz are available for 5G applications. Due to the need for short delivery times, Telegärtner aims to be ready for shipment within 24 hours for parts in stock. Customized solutions are available on demand.

Netzabdeckung ist mitunter die wichtigste Anforderung an Mobilfunknetze. Dies trifft auf alle Architekturen zu, von Makro-, über Mikro- und Small- bis hin zu Pico-Zellen. Um alle Nutzer in einem Mobilfunknetz mit einer zufriedenstellenden Sprach- und Datenverbindung zu versorgen, muss auch die Abdeckung innerhalb größerer Bauwerke sichergestellt werden. Insbesondere auf den unteren Ebenen größerer Gebäude ist das Mobilfunksignal in der Regel schwach, wenn kein Distributed Antenna System (DAS) installiert wurde. Distributed Antenna Systems werden eingesetzt, um eine optimale Netzabdeckung und maximale Kapazitäten in möglichst allen Bereichen von größeren Gebäuden wie Einkaufszentren, Stadien, Konzerthallen, Flughäfen, Hotels, (unterirdischen) Bahnhöfen oder großen Bürokomplexen sicherzustellen. Telegärtner bietet passive DAS-Komponenten wie Power Splitter, Richtkoppler, Tapper oder Abschlusswiderstände an, um die Kunden mit geeigneten Lösungen zu unterstützen. Das Portfolio besteht aus einer großen Breite an Komponenten um den Bedarf an unterschiedlichsten Lösungen für die heterogenen Rahmenbedingungen eines jeden Einsatzortes zu befriedigen. Aufgrund der immer höheren Ansprüche bezüglich der passiven Intermodulation konzentriert sich Telegärtner ausschließlich auf Low-PIM-Komponenten im Standardportfolio (≤ -161 dBc). Zudem werden zukunftsfähige Komponenten für Frequenzen bis zu 3,8 GHz für 5G-Anwendungen angeboten. Um die Kunden schnell zufriedenzustellen, hat sich Telegärtner zum Ziel gesetzt, im Lager verfügbare Komponenten innerhalb von 24 Stunden für den Versand vorzubereiten. Kundenspezifische Lösungen sind zudem auf Anfrage verfügbar.

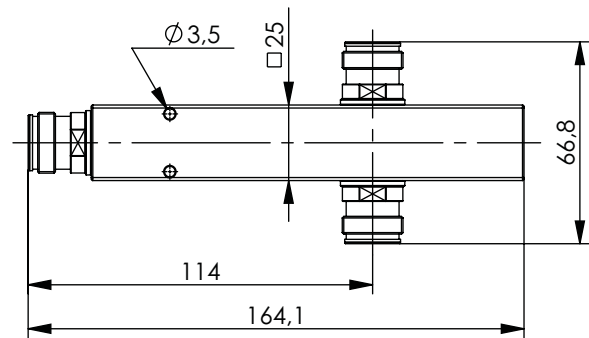
31.1

Power Splitters 2-way

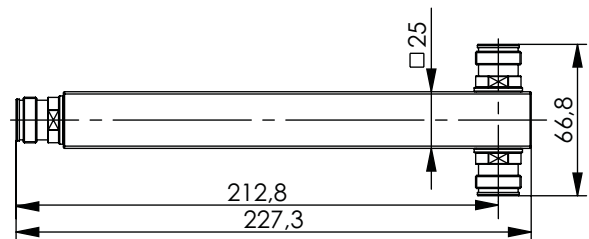
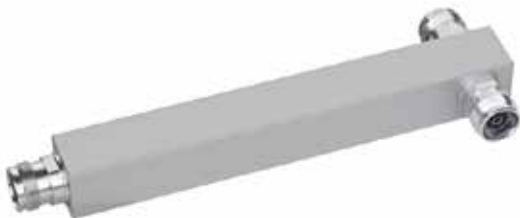
Power Splitter 2-fach



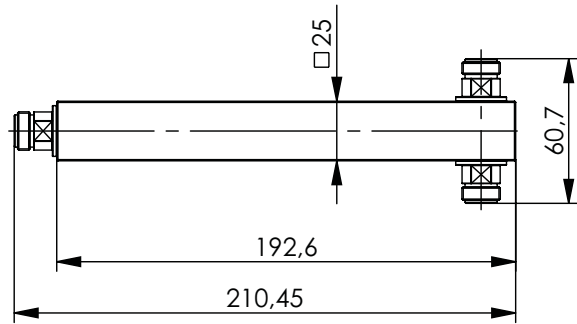
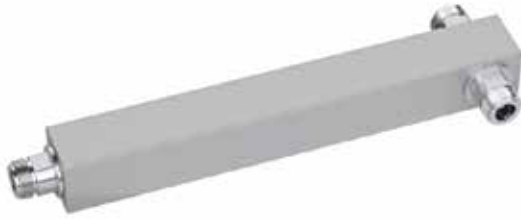
Part No.	Z	Series	Frequency Range	Power Input	Passive Intermodulation	Protection class
Old Part No.	Z	Serie	Frequenzbereich	Leistungsaufnahme	Passive Intermodulation	Schutzklasse
100025387	50	4.3-10	698 - 2700 MHz	300 W	≤-161 dBc @2x43dBm	IP65
J01447A0001						



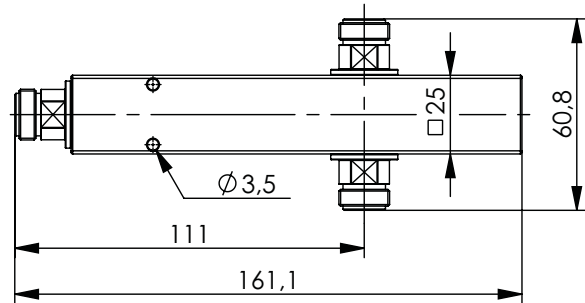
Part No.	Z	Series	Frequency Range	Power Input	Passive Intermodulation	Protection class
Old Part No.	Z	Serie	Frequenzbereich	Leistungsaufnahme	Passive Intermodulation	Schutzklasse
100025416	50	4.3-10	340 - 2700 MHz	300 W	≤-161 dBc @2x43dBm	IP65
J01447A0030						



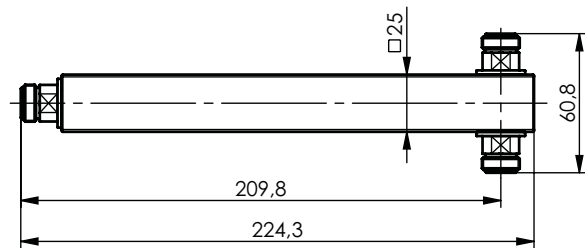
Part No.	Z	Series	Frequency Range	Power Input	Passive Intermodulation	Protection class
Old Part No.	Z	Serie	Frequenzbereich	Leistungsaufnahme	Passive Intermodulation	Schutzklasse
100025390	50	4.3-10	575 - 3800 MHz	300 W	≤-161 dBc @2x43dBm	IP65
J01447A0004						



Part No. Old Part No.	Z Z	Series Serie	Frequency Range Frequenzbereich	Power Input Leistungsaufnahme	Passive Intermodulation Passive Intermodulation	Protection class Schutzklasse
100024290 J01029A0004	50	N	698 - 2700 MHz	200 W	≤-161 dBc @2x43dBm	IP65



Part No. Old Part No.	Z Z	Series Serie	Frequency Range Frequenzbereich	Power Input Leistungsaufnahme	Passive Intermodulation Passive Intermodulation	Protection class Schutzklasse
100024305 J01029A0019	50	N	340 - 2700 MHz	200 W	≤-161 dBc @2x43dBm	IP65

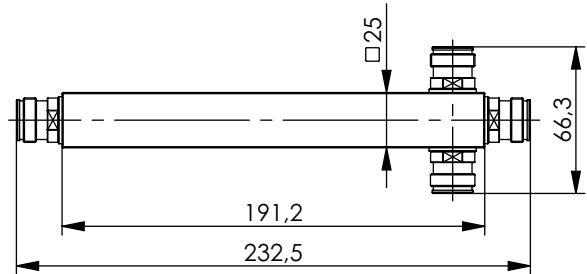


Part No. Old Part No.	Z Z	Series Serie	Frequency Range Frequenzbereich	Power Input Leistungsaufnahme	Passive Intermodulation Passive Intermodulation	Protection class Schutzklasse
100024293 J01029A0007	50	N	575 - 3800 MHz	200 W	≤-161 dBc @2x43dBm	IP65

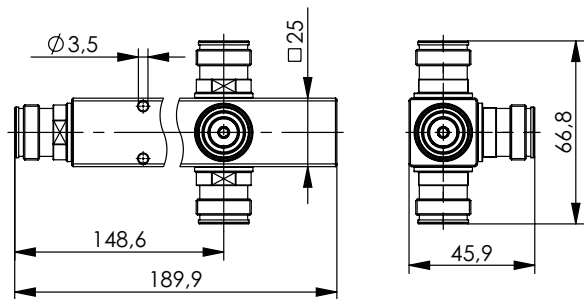
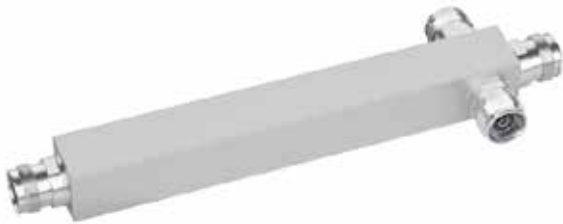
31.2

Power Splitters 3-way

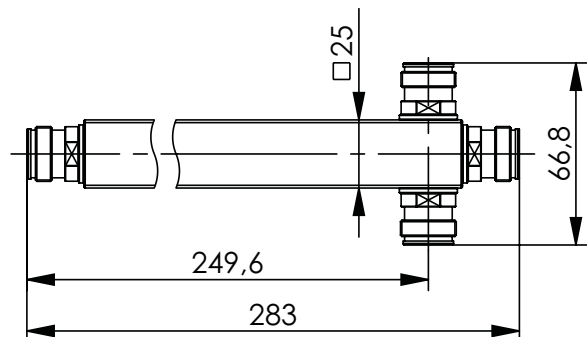
Power Splitter 3-fach



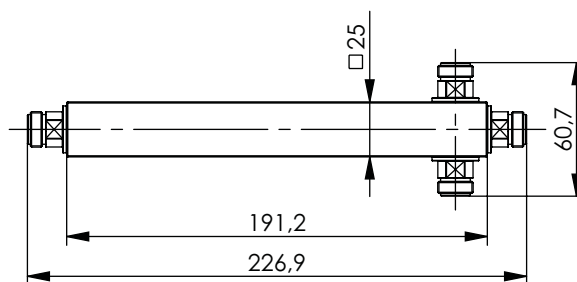
Part No.	Z	Series	Frequency Range	Power Input	Passive Intermodulation	Protection class
Old Part No.	Z	Serie	Frequenzbereich	Leistungsaufnahme	Passive Intermodulation	Schutzklasse
100025388	50	4.3-10	698 - 2700 MHz	300 W	≤-161 dBc @2x43dBm	IP65
J01447A0002						



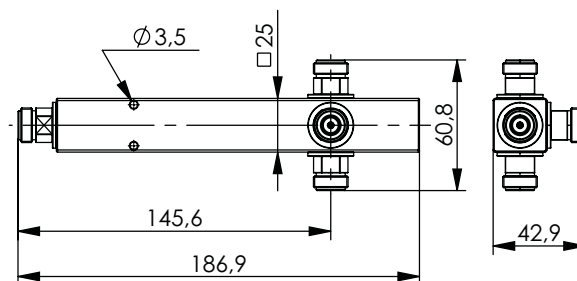
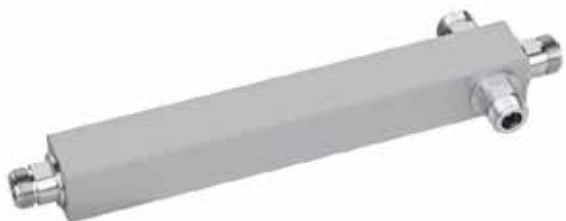
Part No.	Z	Series	Frequency Range	Power Input	Passive Intermodulation	Protection class
Old Part No.	Z	Serie	Frequenzbereich	Leistungsaufnahme	Passive Intermodulation	Schutzklasse
100025417	50	4.3-10	340 - 2700 MHz	300 W	≤-161 dBc @2x43dBm	IP65
J01447A0031						



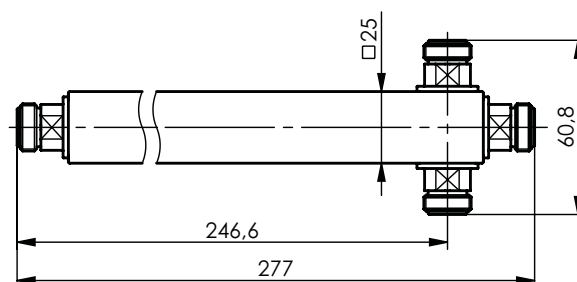
Part No.	Z	Series	Frequency Range	Power Input	Passive Intermodulation	Protection class
Old Part No.	Z	Serie	Frequenzbereich	Leistungsaufnahme	Passive Intermodulation	Schutzklasse
100025391	50	4.3-10	575 - 3800 MHz	300 W	≤-161 dBc @2x43dBm	IP65
J01447A0005						



Part No. Old Part No.	Z Z	Series Serie	Frequency Range Frequenzbereich	Power Input Leistungsaufnahme	Passive Intermodulation Passive Intermodulation	Protection class Schutzklasse
100024291 J01029A0005	50	N	698 - 2700 MHz	200 W	≤-161 dBc @2x43dBm	IP65



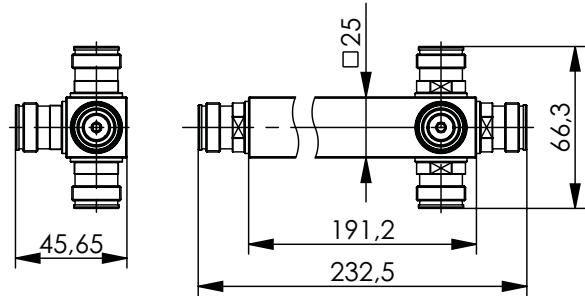
Part No. Old Part No.	Z Z	Series Serie	Frequency Range Frequenzbereich	Power Input Leistungsaufnahme	Passive Intermodulation Passive Intermodulation	Protection class Schutzklasse
100024306 J01029A0020	50	N	340 - 2700 MHz	200 W	≤-161 dBc @2x43dBm	IP65



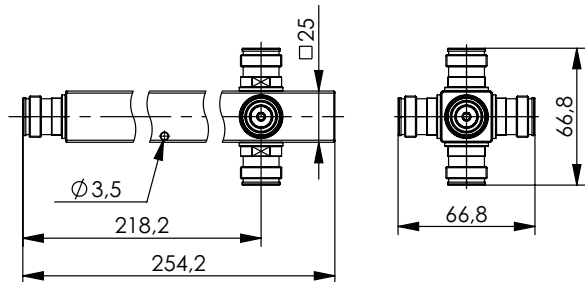
Part No. Old Part No.	Z Z	Series Serie	Frequency Range Frequenzbereich	Power Input Leistungsaufnahme	Passive Intermodulation Passive Intermodulation	Protection class Schutzklasse
100024294 J01029A0008	50	N	575 - 3800 MHz	200 W	≤-161 dBc @2x43dBm	IP65

31.3

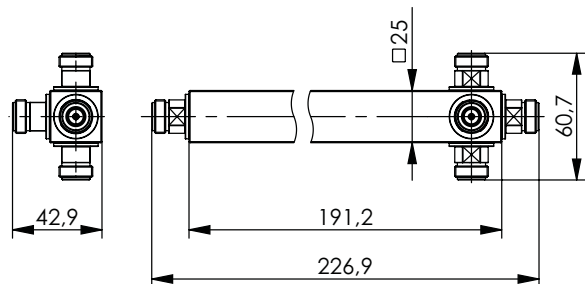
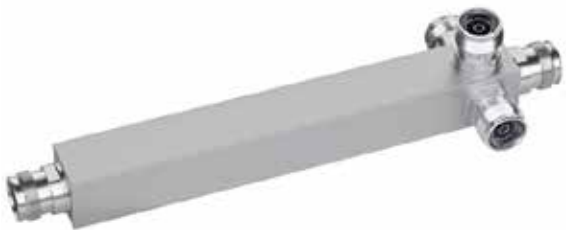
Power Splitters 4-way Power Splitter 4-fach



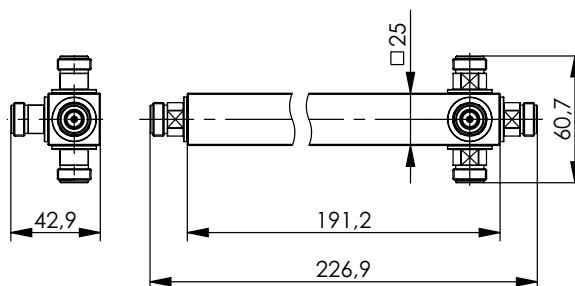
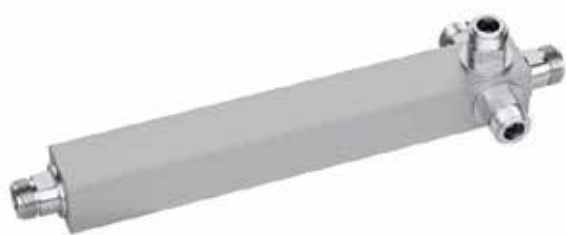
Part No.	Z	Series	Frequency Range	Power Input	Passive Intermodulation	Protection class
Old Part No.	Z	Serie	Frequenzbereich	Leistungsaufnahme	Passive Intermodulation	Schutzklasse
100025389	50	4.3-10	698 - 2700 MHz	300 W	≤-161 dBc @2x43dBm	IP65
J01447A0003						



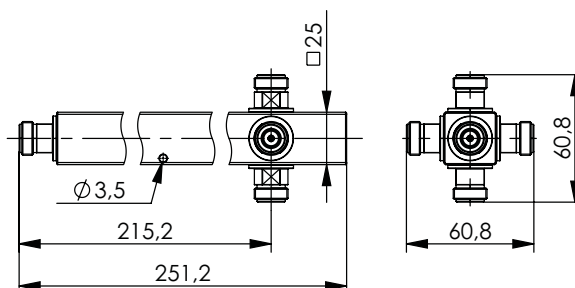
Part No.	Z	Series	Frequency Range	Power Input	Passive Intermodulation	Protection class
Old Part No.	Z	Serie	Frequenzbereich	Leistungsaufnahme	Passive Intermodulation	Schutzklasse
100025418	50	4.3-10	340 - 2700 MHz	300 W	≤-161 dBc @2x43dBm	IP65
J01447A0032						



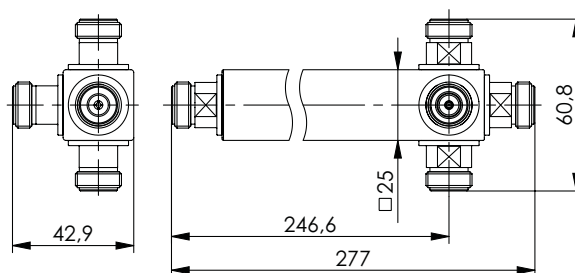
Part No.	Z	Series	Frequency Range	Power Input	Passive Intermodulation	Protection class
Old Part No.	Z	Serie	Frequenzbereich	Leistungsaufnahme	Passive Intermodulation	Schutzklasse
100025392	50	4.3-10	575 - 3800 MHz	300 W	≤-161 dBc @2x43dBm	IP65
J01447A0006						



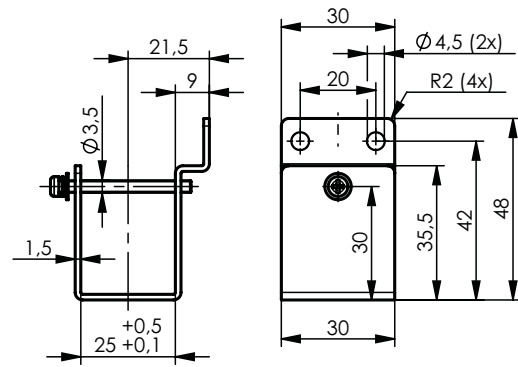
Part No. Old Part No.	Z Z	Series Serie	Frequency Range Frequenzbereich	Power Input Leistungsaufnahme	Passive Intermodulation Passive Intermodulation	Protection class Schutzklasse
100024292 J01029A0006	50	N	698 - 2700 MHz	200 W	≤-161 dBc @2x43dBm	IP65



Part No. Old Part No.	Z Z	Series Serie	Frequency Range Frequenzbereich	Power Input Leistungsaufnahme	Passive Intermodulation Passive Intermodulation	Protection class Schutzklasse
100024307 J01029A0021	50	N	340 - 2700 MHz	200 W	≤-161 dBc @2x43dBm	IP65



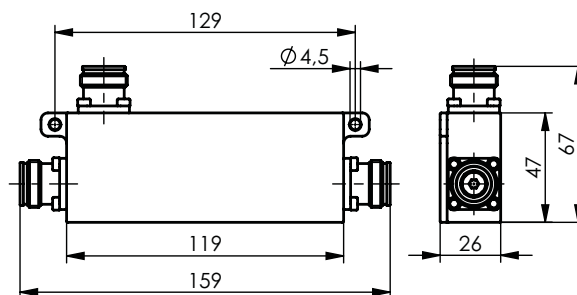
Part No. Old Part No.	Z Z	Series Serie	Frequency Range Frequenzbereich	Power Input Leistungsaufnahme	Passive Intermodulation Passive Intermodulation	Protection class Schutzklasse
100024295 J01029A0009	50	N	575 - 3800 MHz	200 W	≤-161 dBc @2x43dBm	IP65



Part No.	Remarks
Old Part No.	Anmerkungen
100022664	Bracket for Splitters (spare)
H06000A0084	Stainless steel Halterung für Splitter (Ersatz) Edelstahl

Directional Couplers Richtkoppler

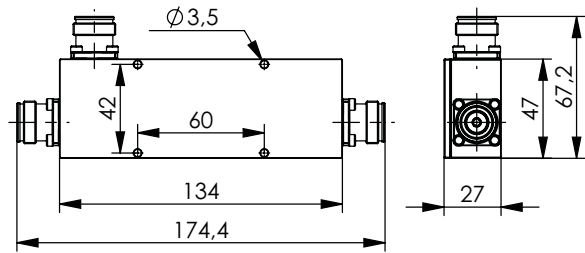
31.4



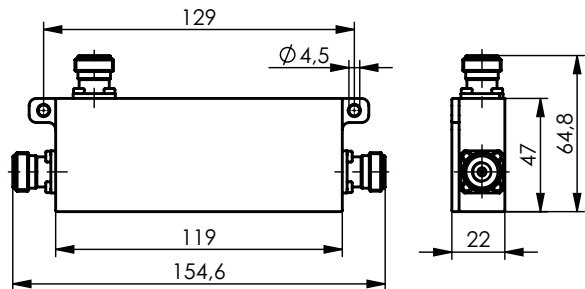
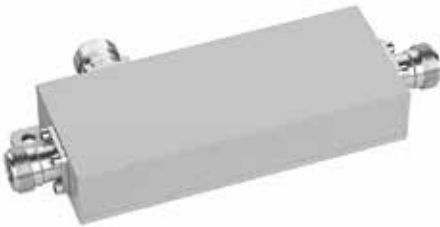
Part No. Old Part No.	Z Z	Series Serie	Frequency Range Frequenzbereich	Mean Coupling Kopplung	Power Input Leistungsaufnahme	Passive Intermodulation Passive Intermodulation	Protection class Schutzklasse
100025419 J01447A0033	50	4.3-10	698 - 2700 MHz	3 dB	300 W	≤-161 dBc @2x43dBm	IP65
100025393 J01447A0007	50	4.3-10	698 - 2700 MHz	6 dB	300 W	≤-161 dBc @2x43dBm	IP65
100025394 J01447A0008	50	4.3-10	698 - 2700 MHz	8 dB	300 W	≤-161 dBc @2x43dBm	IP65
100025395 J01447A0009	50	4.3-10	698 - 2700 MHz	10 dB	300 W	≤-161 dBc @2x43dBm	IP65
100025396 J01447A0010	50	4.3-10	698 - 2700 MHz	12 dB	300 W	≤-161 dBc @2x43dBm	IP65
100025397 J01447A0011	50	4.3-10	698 - 2700 MHz	15 dB	300 W	≤-161 dBc @2x43dBm	IP65
100025398 J01447A0012	50	4.3-10	698 - 2700 MHz	20 dB	300 W	≤-161 dBc @2x43dBm	IP65
100025399 J01447A0013	50	4.3-10	698 - 2700 MHz	30 dB	300 W	≤-161 dBc @2x43dBm	IP65
100025420 J01447A0034	50	4.3-10	340 - 2700 MHz	3 dB	300 W	≤-161 dBc @2x43dBm	IP65
100025421 J01447A0035	50	4.3-10	340 - 2700 MHz	6 dB	300 W	≤-161 dBc @2x43dBm	IP65
100025422 J01447A0036	50	4.3-10	340 - 2700 MHz	8 dB	300 W	≤-161 dBc @2x43dBm	IP65
100025423 J01447A0037	50	4.3-10	340 - 2700 MHz	10 dB	300 W	≤-161 dBc @2x43dBm	IP65
100025424 J01447A0038	50	4.3-10	340 - 2700 MHz	12 dB	300 W	≤-161 dBc @2x43dBm	IP65
100025425 J01447A0039	50	4.3-10	340 - 2700 MHz	15 dB	300 W	≤-161 dBc @2x43dBm	IP65
100025426 J01447A0040	50	4.3-10	340 - 2700 MHz	20 dB	300 W	≤-161 dBc @2x43dBm	IP65
100025427 J01447A0041	50	4.3-10	340 - 2700 MHz	30 dB	300 W	≤-161 dBc @2x43dBm	IP65

Passive DAS Components

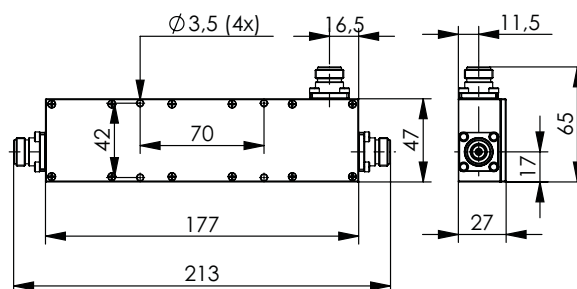
Passive DAS-Komponenten



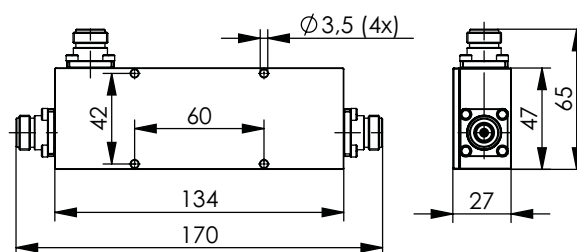
Part No. Old Part No.	Z Z	Series Serie	Frequency Range Frequenzbereich	Mean Coupling Kopplung	Power Input Leistungsaufnahme	Passive Intermodulation Passive Intermodulation	Protection class Schutzklasse
100025440 J01447A0054	50	4.3-10	575 - 3800 MHz	3 dB	300 W	≤-161 dBc @2x43dBm	IP65
100025400 J01447A0014	50	4.3-10	575 - 3800 MHz	6 dB	300 W	≤-161 dBc @2x43dBm	IP65
100025401 J01447A0015	50	4.3-10	575 - 3800 MHz	8 dB	300 W	≤-161 dBc @2x43dBm	IP65
100025402 J01447A0016	50	4.3-10	575 - 3800 MHz	10 dB	300 W	≤-161 dBc @2x43dBm	IP65
100025403 J01447A0017	50	4.3-10	575 - 3800 MHz	12 dB	300 W	≤-161 dBc @2x43dBm	IP65
100025404 J01447A0018	50	4.3-10	575 - 3800 MHz	15 dB	300 W	≤-161 dBc @2x43dBm	IP65
100025405 J01447A0019	50	4.3-10	575 - 3800 MHz	20 dB	300 W	≤-161 dBc @2x43dBm	IP65
100025406 J01447A0020	50	4.3-10	575 - 3800 MHz	30 dB	300 W	≤-161 dBc @2x43dBm	IP65



Part No. Old Part No.	Z Z	Series Serie	Frequency Range Frequenzbereich	Mean Coupling Kopplung	Power Input Leistungsaufnahme	Passive Intermodulation Passive Intermodulation	Protection class Schutzklasse
100024133 J01024A0030	50	N	698 - 2700 MHz	3 dB	200 W	≤-161 dBc @2x43dBm	IP65
100024119 J01024A0016	50	N	698 - 2700 MHz	6 dB	200 W	≤-161 dBc @2x43dBm	IP65
100024120 J01024A0017	50	N	698 - 2700 MHz	8 dB	200 W	≤-161 dBc @2x43dBm	IP65
100024121 J01024A0018	50	N	698 - 2700 MHz	10 dB	200 W	≤-161 dBc @2x43dBm	IP65
100024122 J01024A0019	50	N	698 - 2700 MHz	12 dB	200 W	≤-161 dBc @2x43dBm	IP65
100024123 J01024A0020	50	N	698 - 2700 MHz	15 dB	200 W	≤-161 dBc @2x43dBm	IP65
100024124 J01024A0021	50	N	698 - 2700 MHz	20 dB	200 W	≤-161 dBc @2x43dBm	IP65
100024125 J01024A0022	50	N	698 - 2700 MHz	30 dB	200 W	≤-161 dBc @2x43dBm	IP65



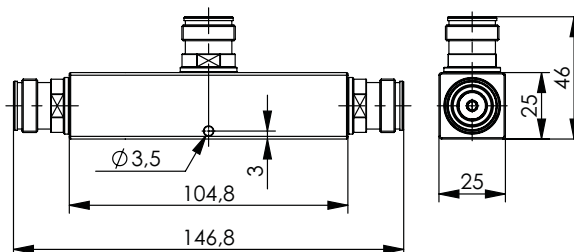
Part No. Old Part No.	Z Z	Series Serie	Frequency Range Frequenzbereich	Mean Coupling Kopplung	Power Input Leistungsaufnahme	Passive Intermodulation Passive Intermodulation	Protection class Schutzklasse
100024134 J01024A0031	50	N	340 - 2700 MHz	3 dB	200 W	≤-161 dBc @2x43dBm	IP65
100024135 J01024A0032	50	N	340 - 2700 MHz	6 dB	200 W	≤-161 dBc @2x43dBm	IP65
100024136 J01024A0033	50	N	340 - 2700 MHz	8 dB	200 W	≤-161 dBc @2x43dBm	IP65
100024137 J01024A0034	50	N	340 - 2700 MHz	10 dB	200 W	≤-161 dBc @2x43dBm	IP65
100024138 J01024A0035	50	N	340 - 2700 MHz	12 dB	200 W	≤-161 dBc @2x43dBm	IP65
100024139 J01024A0036	50	N	340 - 2700 MHz	15 dB	200 W	≤-161 dBc @2x43dBm	IP65
100024140 J01024A0037	50	N	340 - 2700 MHz	20 dB	200 W	≤-161 dBc @2x43dBm	IP65
100024141 J01024A0038	50	N	340 - 2700 MHz	30 dB	200 W	≤-161 dBc @2x43dBm	IP65



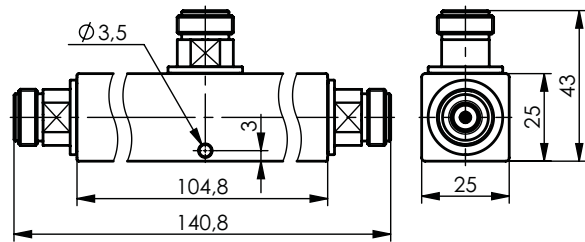
Part No. Old Part No.	Z Z	Series Serie	Frequency Range Frequenzbereich	Mean Coupling Kopplung	Power Input Leistungsaufnahme	Passive Intermodulation Passive Intermodulation	Protection class Schutzklasse
100024142 J01024A0039	50	N	575 - 3800 MHz	3 dB	200 W	≤-161 dBc @2x43dBm	IP65
100024126 J01024A0023	50	N	575 - 3800 MHz	6 dB	200 W	≤-161 dBc @2x43dBm	IP65
100024127 J01024A0024	50	N	575 - 3800 MHz	8 dB	200 W	≤-161 dBc @2x43dBm	IP65
100024128 J01024A0025	50	N	575 - 3800 MHz	10 dB	200 W	≤-161 dBc @2x43dBm	IP65
100024129 J01024A0026	50	N	575 - 3800 MHz	12 dB	200 W	≤-161 dBc @2x43dBm	IP65
100024130 J01024A0027	50	N	575 - 3800 MHz	15 dB	200 W	≤-161 dBc @2x43dBm	IP65
100024131 J01024A0028	50	N	575 - 3800 MHz	20 dB	200 W	≤-161 dBc @2x43dBm	IP65
100024132 J01024A0029	50	N	575 - 3800 MHz	30 dB	200 W	≤-161 dBc @2x43dBm	IP65

Tappers

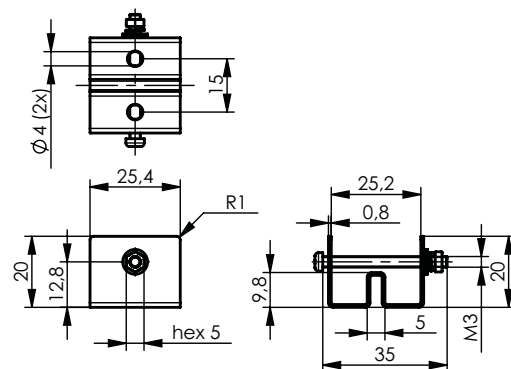
Tapper



Part No. Old Part No.	Z Z	Series Serie	Frequency Range Frequenzbereich	Mean Coupling Kopplung	Power Input Leistungsaufnahme	Passive Intermodulation Passive Intermodulation	Protection class Schutzklasse
100025439 J01447A0053	50	4.3-10	698-960/ 1710-2700 MHz	3 dB	300 W	≤-161 dBc @2x43dBm	IP65
100025409 J01447A0023	50	4.3-10	698-960/ 1710-2700 MHz	6 dB	300 W	≤-161 dBc @2x43dBm	IP65
100025410 J01447A0024	50	4.3-10	698-960/ 1710-2700 MHz	8 dB	300 W	≤-161 dBc @2x43dBm	IP65
100025411 J01447A0025	50	4.3-10	698-960/ 1710-2700 MHz	10 dB	300 W	≤-161 dBc @2x43dBm	IP65
100025412 J01447A0026	50	4.3-10	698-960/ 1710-2700 MHz	13 dB	300 W	≤-161 dBc @2x43dBm	IP65
100025413 J01447A0027	50	4.3-10	698-960/ 1710-2700 MHz	15 dB	300 W	≤-161 dBc @2x43dBm	IP65
100025414 J01447A0028	50	4.3-10	698-960/ 1710-2700 MHz	20 dB	300 W	≤-161 dBc @2x43dBm	IP65
100025415 J01447A0029	50	4.3-10	698-960/ 1710-2700 MHz	30 dB	300 W	≤-161 dBc @2x43dBm	IP65
100025431 J01447A0045	50	4.3-10	340-960/ 1710-2700 MHz	3 dB	300 W	≤-161 dBc @2x43dBm	IP65
100025432 J01447A0046	50	4.3-10	340-960/ 1710-2700 MHz	6 dB	300 W	≤-161 dBc @2x43dBm	IP65
100025433 J01447A0047	50	4.3-10	340-960/ 1710-2700 MHz	8 dB	300 W	≤-161 dBc @2x43dBm	IP65
100025434 J01447A0048	50	4.3-10	340-960/ 1710-2700 MHz	10 dB	300 W	≤-161 dBc @2x43dBm	IP65
100025435 J01447A0049	50	4.3-10	340-960/ 1710-2700 MHz	13 dB	300 W	≤-161 dBc @2x43dBm	IP65
100025436 J01447A0050	50	4.3-10	340-960/ 1710-2700 MHz	15 dB	300 W	≤-161 dBc @2x43dBm	IP65
100025437 J01447A0051	50	4.3-10	340-960/ 1710-2700 MHz	20 dB	300 W	≤-161 dBc @2x43dBm	IP65
100025438 J01447A0052	50	4.3-10	340-960/ 1710-2700 MHz	30 dB	300 W	≤-161 dBc @2x43dBm	IP65



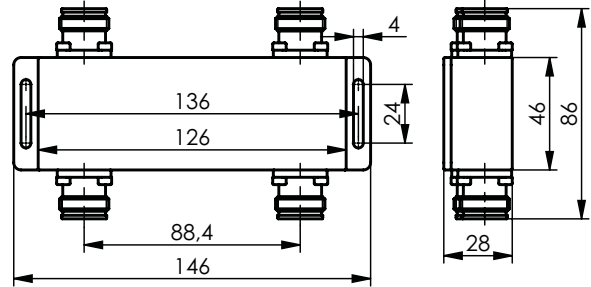
Part No. Old Part No.	Z Z	Series Serie	Frequency Range Frequenzbereich	Mean Coupling Kopplung	Power Input Leistungsaufnahme	Passive Intermodulation Passive Intermodulation	Protection class Schutzklasse
100024311 J01029A0025	50	N	698-960/ 1710-2700 MHz	3 dB	200 W	≤-161 dBc @2x43dBm	IP65
100024298 J01029A0012	50	N	698-960/ 1710-2700 MHz	6 dB	200 W	≤-161 dBc @2x43dBm	IP65
100024299 J01029A0013	50	N	698-960/ 1710-2700 MHz	8 dB	200 W	≤-161 dBc @2x43dBm	IP65
100024300 J01029A0014	50	N	698-960/ 1710-2700 MHz	10 dB	200 W	≤-161 dBc @2x43dBm	IP65
100024301 J01029A0015	50	N	698-960/ 1710-2700 MHz	13 dB	200 W	≤-161 dBc @2x43dBm	IP65
100024302 J01029A0016	50	N	698-960/ 1710-2700 MHz	15 dB	200 W	≤-161 dBc @2x43dBm	IP65
100024303 J01029A0017	50	N	698-960/ 1710-2700 MHz	20 dB	200 W	≤-161 dBc @2x43dBm	IP65
100024304 J01029A0018	50	N	698-960/ 1710-2700 MHz	30 dB	200 W	≤-161 dBc @2x43dBm	IP65
100024312 J01029A0026	50	N	340-960/ 1710-2700 MHz	3 dB	200 W	≤-161 dBc @2x43dBm	IP65
100024313 J01029A0027	50	N	340-960/ 1710-2700 MHz	6 dB	200 W	≤-161 dBc @2x43dBm	IP65
100024314 J01029A0028	50	N	340-960/ 1710-2700 MHz	8 dB	200 W	≤-161 dBc @2x43dBm	IP65
100024315 J01029A0029	50	N	340-960/ 1710-2700 MHz	10 dB	200 W	≤-161 dBc @2x43dBm	IP65
100024316 J01029A0030	50	N	340-960/ 1710-2700 MHz	13 dB	200 W	≤-161 dBc @2x43dBm	IP65
100024317 J01029A0031	50	N	340-960/ 1710-2700 MHz	15 dB	200 W	≤-161 dBc @2x43dBm	IP65
100024318 J01029A0032	50	N	340-960/ 1710-2700 MHz	20 dB	200 W	≤-161 dBc @2x43dBm	IP65
100024319 J01029A0033	50	N	340-960/ 1710-2700 MHz	30 dB	200 W	≤-161 dBc @2x43dBm	IP65



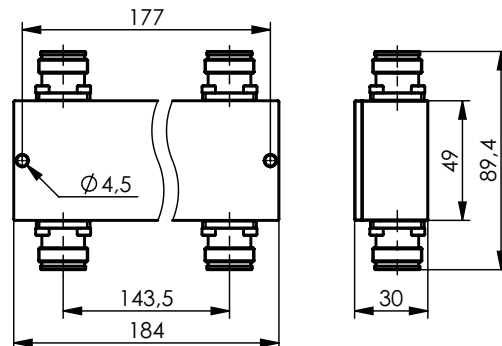
Part No. Old Part No.	Remarks Anmerkungen
100022665 H06000A0085	Bracket for Tappers (spare); Stainless steel Halterung für Tapper (Ersatz); Edelstahl

31.6

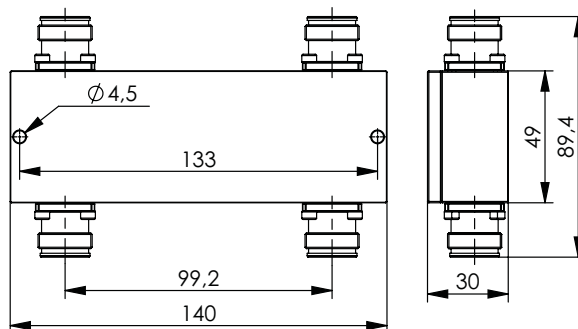
Hybrid Couplers Hybrid-Koppler



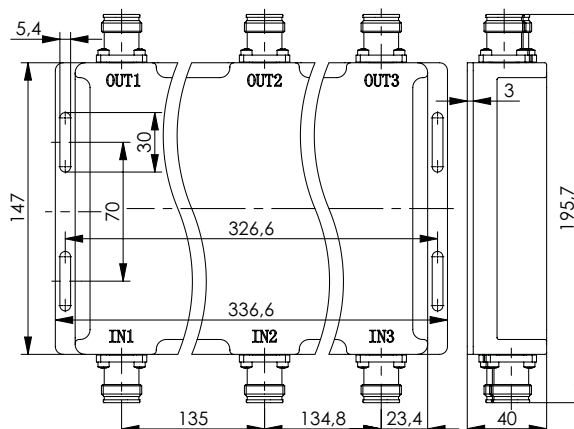
Part No.	Z	Series	Number of Ports IN Anzahl Ports IN	Number of Ports OUT Anzahl Ports OUT	Frequency Range Frequenzbereich	Power Input Leistungsaufnahme	Passive Intermodulation Passive Intermodulation	Protection class Schutzklasse
100025407 J01447A0021	50	4.3-10	2	2	698 - 2700 MHz	300 W	≤-161 dBc @2x43dBm	IP65



Part No.	Z	Series	Number of Ports IN Anzahl Ports IN	Number of Ports OUT Anzahl Ports OUT	Frequency Range Frequenzbereich	Power Input Leistungsaufnahme	Passive Intermodulation Passive Intermodulation	Protection class Schutzklasse
100025428 J01447A0042	50	4.3-10	2	2	340 - 2700 MHz	300 W	≤-161 dBc @2x43dBm	IP65

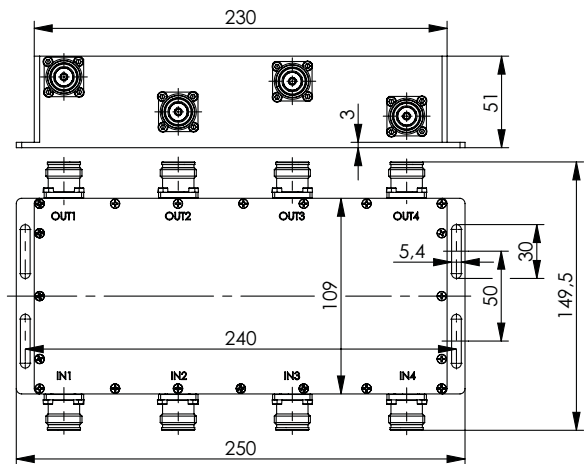


Part No.	Z	Series	Number of Ports IN	Number of Ports OUT	Frequency Range	Power Input	Passive Intermodulation	Protection class
Old Part No.	Z	Serie	Anzahl Ports IN	Anzahl Ports OUT	Frequenzbereich	Leistungsaufnahme	Passive Intermodulation	Schutzklasse
100025408 J01447A0022	50	4.3-10	2	2	575 - 3800 MHz	300 W	≤-161 dBc @2x43dBm	IP65

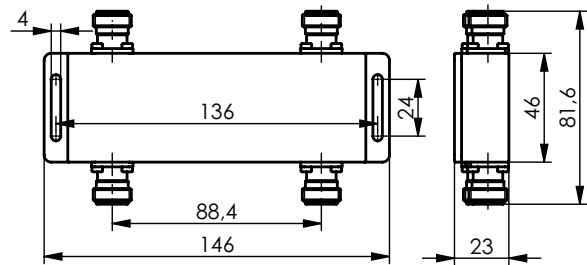


Part No.	Z	Series	Number of Ports IN	Number of Ports OUT	Frequency Range	Power Input	Passive Intermodulation	Protection class
Old Part No.	Z	Serie	Anzahl Ports IN	Anzahl Ports OUT	Frequenzbereich	Leistungsaufnahme	Passive Intermodulation	Schutzklasse
100025429 J01447A0043	50	4.3-10	3	3	698 - 2700 MHz	300 W	≤-155 dBc @2x43dBm	IP65

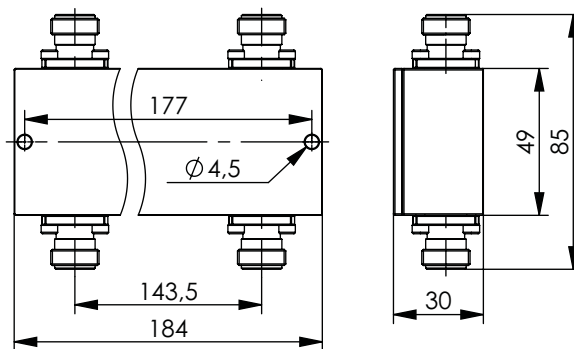
Passive DAS Components Passive DAS-Komponenten



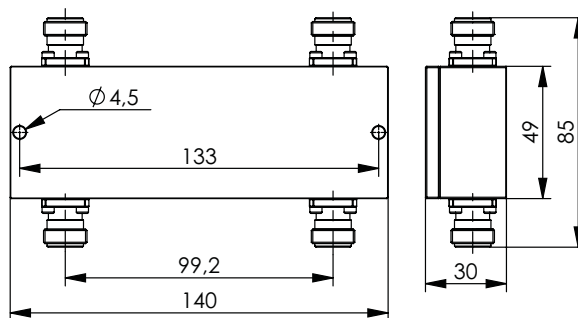
Part No.	Z	Series	Number of Ports IN Anzahl Ports IN	Number of Ports OUT Anzahl Ports OUT	Frequency Range Frequenzbereich	Power Input Leistungsaufnahme	Passive Intermodulation Passive Intermodulation	Protection class Schutzklasse
Old Part No.	Z	Serie						
100025430 J01447A0044	50	4.3-10	4	4	698 - 2700 MHz	300 W	≤161 dBc @2x43dBm	IP65



Part No.	Z	Series	Number of Ports IN Anzahl Ports IN	Number of Ports OUT Anzahl Ports OUT	Frequency Range Frequenzbereich	Power Input Leistungsaufnahme	Passive Intermodulation Passive Intermodulation	Protection class Schutzklasse
Old Part No.	Z	Serie						
100024296 J01029A0010	50	N	2	2	698 - 2700 MHz	200 W	≤161 dBc @2x43dBm	IP65

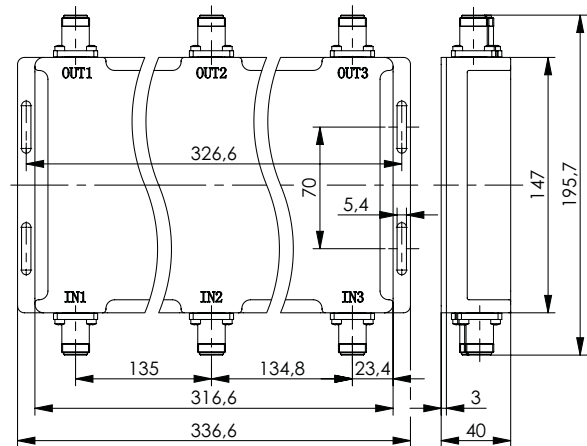


Part No.	Z	Series	Number of Ports IN	Number of Ports OUT	Frequency Range	Power Input	Passive Intermodulation	Protection class
Old Part No.	Z	Serie	Anzahl Ports IN	Anzahl Ports OUT	Frequenzbereich	Leistungsaufnahme	Passive Intermodulation	Schutzklasse
100024308 J01029A0022	50	N	2	2	340 - 2700 MHz	200 W	≤-161 dBc @2x43dBm	IP65

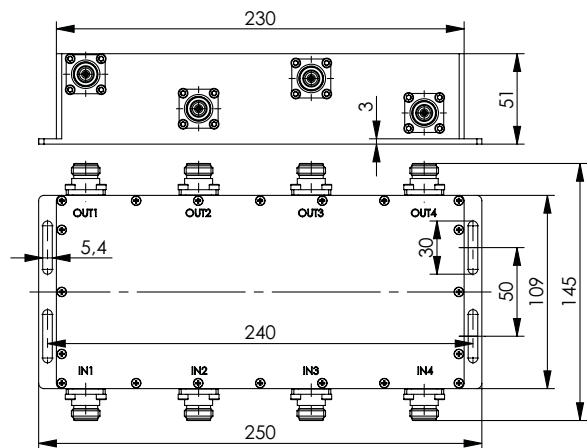


Part No.	Z	Series	Number of Ports IN	Number of Ports OUT	Frequency Range	Power Input	Passive Intermodulation	Protection class
Old Part No.	Z	Serie	Anzahl Ports IN	Anzahl Ports OUT	Frequenzbereich	Leistungsaufnahme	Passive Intermodulation	Schutzklasse
100024297 J01029A0011	50	N	2	2	575 - 3800 MHz	200 W	≤-161 dBc @2x43dBm	IP65

Passive DAS Components Passive DAS-Komponenten



Part No.	Z	Series	Number of Ports IN Anzahl Ports IN	Number of Ports OUT Anzahl Ports OUT	Frequency Range Frequenzbereich	Power Input Leistungsaufnahme	Passive Intermodulation Passive Intermodulation	Protection class Schutzklasse
100024309 J01029A0023	50	N	3	3	698 - 2700 MHz	200 W	≤-155 dBc @2x43dBm	IP65

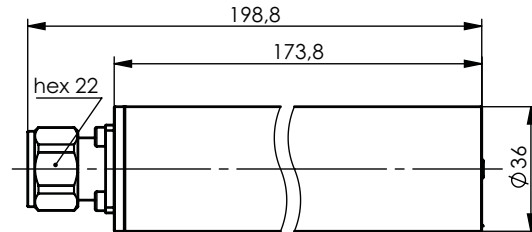


Part No.	Z	Series	Number of Ports IN Anzahl Ports IN	Number of Ports OUT Anzahl Ports OUT	Frequency Range Frequenzbereich	Power Input Leistungsaufnahme	Passive Intermodulation Passive Intermodulation	Protection class Schutzklasse
100024310 J01029A0024	50	N	4	4	698 - 2700 MHz	200 W	≤-161 dBc @2x43dBm	IP65

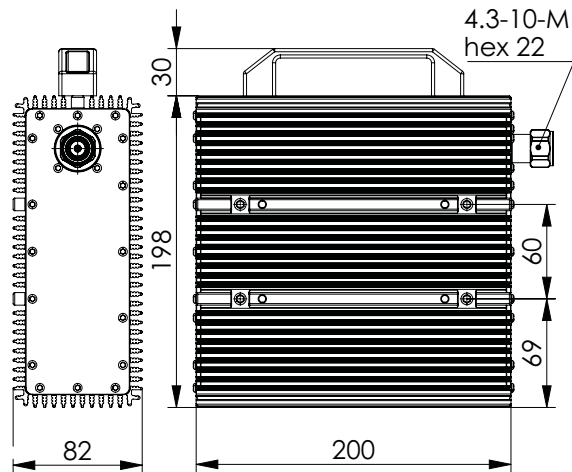
Low-PIM Termination Loads

Low-PIM Abschlusswiderstände

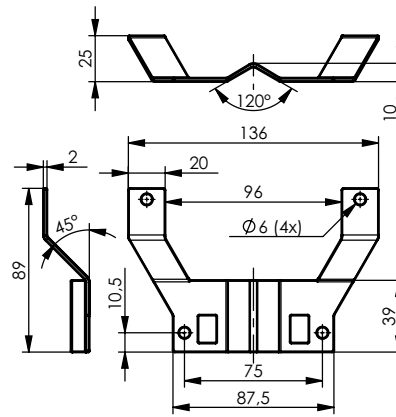
31.7



Part No.	Z	Series	Type	Remarks	Frequency Range	Max. Power	Return Loss	Passive Intermodulation
Old Part No.	Z	Serie	Type	Anmerkungen	Frequenzbereich	Max. Leistung	Rückflussdämpfung	Passive Intermodulation
100025362 J01444A0011	50	4.3-10	Screw Type	m Sti	650 - 3000 MHz	10 W	>21 dB	≤-161 dBc @2x37dBm
100025354 J01444A0003	50	4.3-10	Screw Type	m Sti	650 - 3000 MHz	30 W	>21 dB	≤-161 dBc @2x41dBm



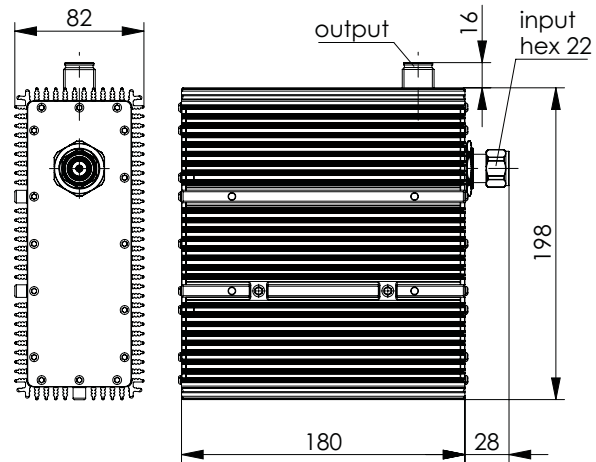
Part No.	Z	Series	Type	Remarks	Frequency Range	Max. Power	Return Loss	Passive Intermodulation
Old Part No.	Z	Serie	Type	Anmerkungen	Frequenzbereich	Max. Leistung	Rückflussdämpfung	Passive Intermodulation
100025355 J01444A0004	50	4.3-10	Screw Type	m Sti	698 - 2700 MHz	200 W	23 dB	≤-161 dBc @2x43dBm



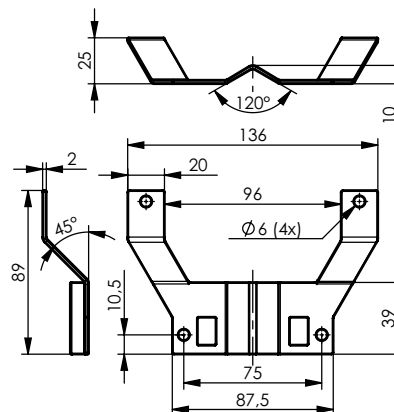
Part No.	Remarks
100022663	Bracket for Low PIM Termination Loads & Attenuators
H06000A0083	Stainless steel Halierung für Low-PIM Abschlusswiderstände & Dämpfungsglieder Edelstahl

Low-PIM Attenuators Low-PIM Dämpfungsglieder

31.8



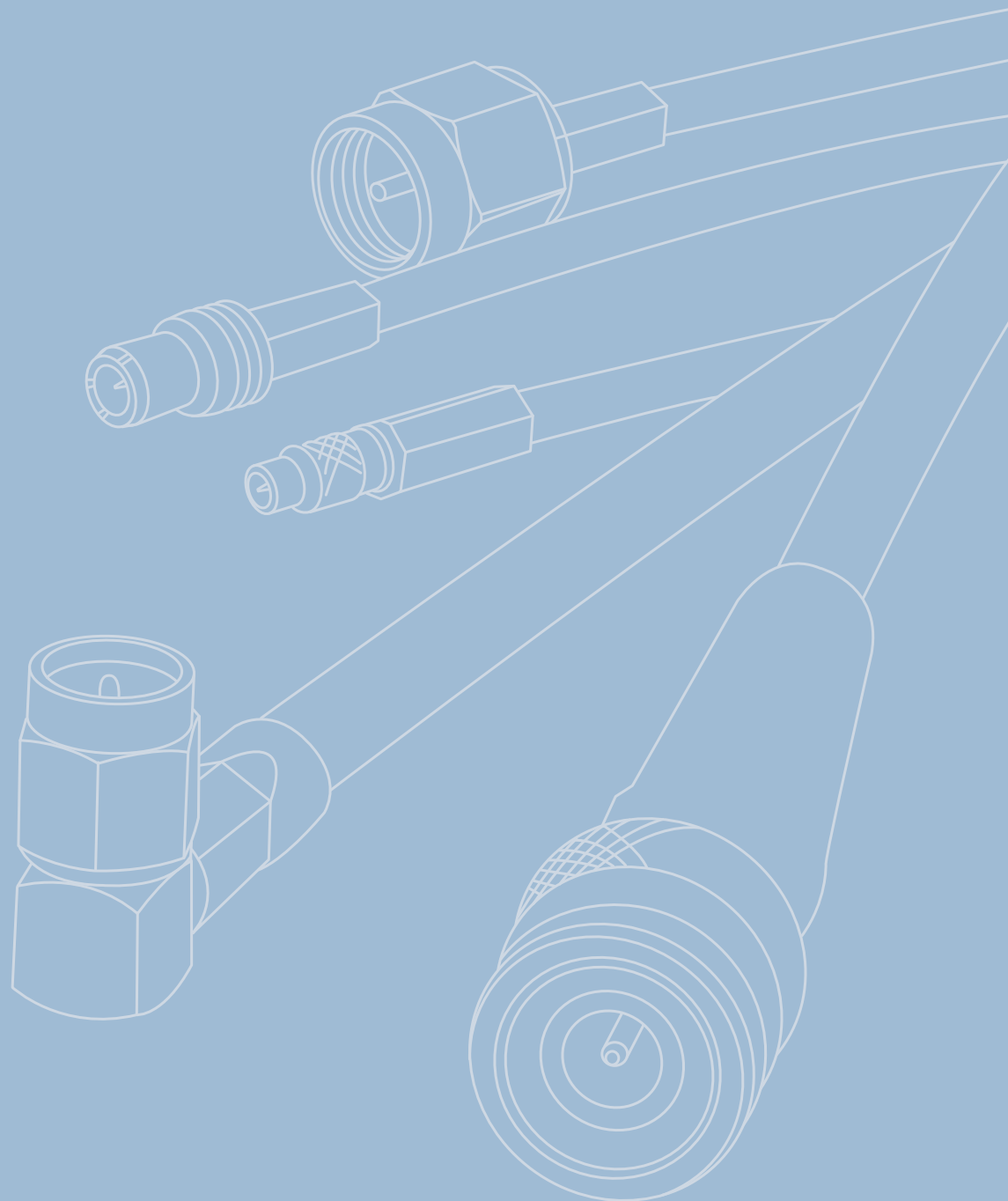
Part No. Old Part No.	Z Z	Series Serie	Remarks Anmerkungen	Type Type	Attenuation Dämpfung	Frequency Range Frequenzbereich	Max. Power Max. Leistung	Return Loss Rückflussdämpfung	Passive Intermodulation Passive Intermodulation
100025356 J01444A0005	50	4.3-10	m-f Sti-Bu	Screw Type	10 dB	698 - 2700 MHz	50 W	19 dB	≤-161 dBc @2x43dBm
100025357 J01444A0006	50	4.3-10	m-f Sti-Bu	Screw Type	20 dB	698 - 2700 MHz	50 W	19 dB	≤-161 dBc @2x43dBm
100025358 J01444A0007	50	4.3-10	m-f Sti-Bu	Screw Type	30 dB	698 - 2700 MHz	50 W	19 dB	≤-161 dBc @2x43dBm
100025359 J01444A0008	50	4.3-10	m-f Sti-Bu	Screw Type	10 dB	698 - 2700 MHz	100 W	19 dB	≤-161 dBc @2x43dBm
100025360 J01444A0009	50	4.3-10	m-f Sti-Bu	Screw Type	20 dB	698 - 2700 MHz	100 W	19 dB	≤-161 dBc @2x43dBm
100025361 J01444A0010	50	4.3-10	m-f Sti-Bu	Screw Type	30 dB	698 - 2700 MHz	100 W	19 dB	≤-161 dBc @2x43dBm



Part No. Old Part No.	Remarks Anmerkungen
100022663 H06000A0083	Bracket for Low PIM Termination Loads & Attenuators Stainless steel Halterung für Low-PIM Abschlusswiderstände & Dämpfungsglieder Edelstahl

32

RF Cable Assemblies **Konfektionierte HF-Kabel**





32

RF Cable Assemblies Konfektionierte HF-Kabel

32.1	Cable Assembly: Both Sides BNC Plug	552
32.2	Both Sides FME Jack	553

32.1	Kabel: Beidseitig BNC-Stecker	552
32.2	Beidseitig FME-Buchse	553

RF Cable Assemblies: Designing RF cables easily

Coaxial cable assemblies are a Telegärtner speciality. Whether small quantities for the test phase or large quantities – you can always rely on short delivery times and the quality of our products.

The perfect solution is always made individually. In addition to the standard product range, customized solutions can also be developed to perfectly fit your project.

Konfektionierte HF-Kabel: HF-Kabel einfach konfigurieren

Koaxiale Kabelkonfektionen sind Telegärtner Kompetenz. Ob kleine Stückzahlen für die Testphase oder auch große Mengen – Sie können sich auf kurze Lieferzeiten und Qualität unserer Produkte verlassen.

Die perfekten Lösungen sind meistens individuell. Neben der Standardauswahl können für Sie auch spezielle Sonderlösungen entwickelt werden, die perfekt zu Ihrem Projekt passen.



The cable assembly configurator offers the user a large number of standard coaxial connectors and cables as well as options for cable protection or customized labels. All the information is quickly available as data sheets for download and is also shown as a diagram.

Telegärtner's cable assembly configurator is an effective tool that allows anyone to create cable assembly configurations easily and quickly.

Der Kabelkonfigurator bietet dem Anwender große Auswahl an gängigen Koax-Steckverbindern und -Kabeln sowie Optionen zur Auswahl wie z.B. zu Kabelschutz oder Definition der Beschriftungen, die auch optisch schematisch dargestellt werden.

Der Kabelkonfigurator von Telegärtner ist ein wirksames Tool, das es jedem erlaubt, Kabelkonfigurationen einfach, schnell und unverbindlich zu erstellen.

Telegärtner Coax-Configurator
What is this?

left side

plug series
N

type
N-Angle Plug, SD/CR

cable cover
shrink sleeve self adhesive

cable

cable type 4
Low Loss 240 (G30), 50 Ohm

total length L
1000 mm

right side

plug series 3
SMA

type
SMA-Straight Plug, CR/CR

cable cover
no selection

only cut and stripped

type left side

order number: J0102GA0097

alignment to each other

no alignment necessary

type right side

order number: J01150A0611

technical view

labeling

label left

N Angle Plug

Receiver

label middle

Project "Cable Assembly"

Nr. 42

label right

SMA Straight Plug

Antenne

inquiry informations

Please enter further specific requirements for this assembly in the inquiry form

requested quantity

[Further components and cables on demand.](#)

[reset selection](#) | [view specification \(PDF\)](#) | [request specification](#)

5

Technische Daten

Links:
Steckerart: N-Angle Plug, SD/CR, 50 Ohm
Steckerlänge: 20 mm
Steckerabstand: 10 mm
Steckerabstand: 10 mm
Steckerabstand: 10 mm

Stecker rechts:
Steckerart: SMA-Straight Plug, CR/CR
Steckerlänge: 20 mm
Steckerabstand: 10 mm
Steckerabstand: 10 mm

Stecker in der Mitte:
Steckerart: SMA-Straight Plug, CR/CR
Steckerlänge: 20 mm
Steckerabstand: 10 mm
Steckerabstand: 10 mm

Stecker in der Mitte:
Steckerart: SMA-Straight Plug, CR/CR
Steckerlänge: 20 mm
Steckerabstand: 10 mm
Steckerabstand: 10 mm

Pos.	Stecker	Steckerart	Steckerlänge	Steckerabstand
1	1	N-Angle Plug, SD/CR	20 mm	10 mm
2	2	SMA-Straight Plug, CR/CR	20 mm	10 mm
3	3	SMA-Straight Plug, CR/CR	20 mm	10 mm
4	4	SMA-Straight Plug, CR/CR	20 mm	10 mm
5	5	SMA-Straight Plug, CR/CR	20 mm	10 mm
6	6	SMA-Straight Plug, CR/CR	20 mm	10 mm
7	7	SMA-Straight Plug, CR/CR	20 mm	10 mm
8	8	SMA-Straight Plug, CR/CR	20 mm	10 mm
9	9	SMA-Straight Plug, CR/CR	20 mm	10 mm
10	10	SMA-Straight Plug, CR/CR	20 mm	10 mm

RF - cable assembly

Telegärtner

www.telegaertner.com

Coax configurator Designing RF cables easily online

Ideal for developers and buyers: With the COAX configurator from Telegärtner you can design RF cables with coaxial connectors individually and add cable protection, labelling and cable length according to your requirements.

- 1 Detailed display of all products which you need for your personal configuration – with PDF data sheets for downloading.
- 2 Illustration of the connectors by photos and technical drawings.
- 3 All configuration parameters at a glance: for a simple and clear cable configuration in a few steps.
- 4 Detailed overview of all available cables.
- 5 Your individual configuration as a clear specification in PDF-format: for downloading and printing.

Coax Konfigurator HF-Kabel einfach online konfigurieren

Ideal für Entwickler und Einkäufer: Mit dem COAX-Konfigurator können Sie HF-Kabel samt koaxialen Steckverbindern individuell zusammenstellen sowie Kabelschutz, Beschriftung und Kabellänge nach Ihren Wünschen hinzufügen.

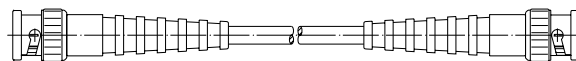
- 1 Ausführliche Darstellung aller Produkte, die Sie für Ihre persönliche Konfiguration benötigen – mit PDF-Datenblättern zum Herunterladen.
- 2 Bildliche Darstellung der Steckverbinder durch Fotos und technische Zeichnungen.
- 3 Alle Konfigurationsparameter auf einen Blick: für eine einfache und übersichtliche Kabelkonfiguration in wenigen Schritten.
- 4 Detaillierte Übersicht aller verfügbaren Kabel.
- 5 Ihre individuelle Konfiguration als übersichtliche Spezifikation im PDF-Format: zum Herunterladen und Ausdrucken.



32.1

Cable Assembly: Both Sides BNC Plug

Kabel: Beidseitig BNC-Stecker



Part No. Old Part No.	Z Z	Cable group; cable Kabelgruppe; Kabel	Length Länge
100009707 L00010A1800	50	RG-58C/U	0.25 m
100009995 L00011A1451	50	RG-58C/U	2 m
100009708 L00010A1801	50	RG-58C/U	0.5 m
100009710 L00010A1803	50	RG-58C/U	1 m
100009994 L00011A1450	50	RG-58C/U	1.5 m
100010178 L00012A1452	50	RG-58C/U	3 m
100010347 L00013A1453	50	RG-58C/U	5 m
100010541 L00015A1455	50	RG-58C/U	10 m
100009711 L00010A1804	75	RG-59B/U	0.25 m
100009712 L00010A1805	75	RG-59B/U	0.5 m
100009713 L00010A1806	75	RG-59B/U	0.75 m
100009714 L00010A1807	75	RG-59B/U	1 m
100009996 L00011A1456	75	RG-59B/U	1.5 m
100009997 L00011A1457	75	RG-59B/U	2 m
100010179 L00012A1458	75	RG-59B/U	3 m
100010348 L00013A1459	75	RG-59B/U	5 m
100010542 L00015A1461	75	RG-59B/U	10 m

Both Sides FME Jack Beidseitig FME-Buchse

32.2



Part No. Old Part No.	Z Z	Cable group; cable Kabelgruppe; Kabel	Length Länge
L00010A0392 100009396	50	RG-58C/U	1 m
L00011A0135 100009890	50	RG-58C/U	2 m
L00012A0018 100010101	50	RG-58C/U	3 m
L00013A0013 100010250	50	RG-58C/U	4 m
L00013A0014 100010251	50	RG-58C/U	5 m

Other cable assemblies on request.

Weitere konfektionierte Kabel auf Anfrage.

33

Coaxial Cables **Koaxiale Kabel**





Coaxial Cables
Koaxiale Kabel

33.1	Single Braid Cable 50 Ohm - RG Types	558	33.1	Einfach-Geflecht Kabel 50 Ohm - RG Typen	558
33.2	Double Braid Cable 50 Ohm - RG Types	559	33.2	Doppel-Geflecht Kabel 50 Ohm - RG Typen.....	559
33.3	Foil+Braid Cable 50 Ohm - Low Loss	560	33.3	Folie+Geflecht Kabel 50 Ohm - Low Loss	560
33.4	Handformable Cable 50 Ohm - Semi Flex.....	561	33.4	Handformbare Kabel 50 Ohm - Semi Flex	561
33.5	Single Braid Cable 75 Ohm - RG Types	563	33.5	Einfach-Geflecht Kabel 75 Ohm - RG Typen	563
33.6	Foil+Braid Cable 75 Ohm - Low Loss	564	33.6	Folie+Geflecht Kabel 75 Ohm - Low Loss	564

In addition to the wide range of coaxial connectors, Telegärtner offers suitable coaxial cables with a characteristic impedance of either 50 or 75 Ω . This enables a one-stop shopping process for connectors and cables for our customers. Using the Coax Configurator, customers can also easily create and order their own cable assemblies online. The coaxial cable range at Telegärtner includes standard RG cables, high-quality PTFE cables, Low Loss cables as well as hand-formable and highly shielded Semi Flex cables. Furthermore, the portfolio encompasses special cables like a suitable cable for drag chains or a railway-approved Low Loss cable. Telegärtner also offers UL approved versions for selected cable types. Coaxial cables can be ordered from stock in coiled and tied standard unit rings. Selected types are also available on complete cable drums.

Zu der großen Auswahl an koaxialen Steckverbindern bietet Telegärtner passende koaxiale Kabel mit 50 und 75 Ω Wellenwiderstand an. So ist es möglich, sowohl Steckverbinder als auch Kabel in einem Prozess zu beschaffen. Zusätzlich können individuelle Kabelkonfektionen mithilfe des Coax-Konfigurators ganz einfach online erstellt und bestellt werden. Die Kabelauswahl umfasst Standard-RG-Kabel, hochwertige PTFE-Kabel, Low-Loss-Kabel sowie handformbare und hochabschirmende Semi-Flex-Kabel. Zusätzlich wurden Spezialkabel wie ein schleppkettentaugliches oder ein bahnzugelassenes Low-Loss-Kabel im Portfolio berücksichtigt. Zu einigen Kabel-Typen sind auch UL-geprüfte Versionen verfügbar. Ihr Kabel erhalten Sie ab Lager in Standardeinheiten zu Ringen gebunden. Ausgewählte Typen sind außerdem ergänzend in Trommelgebunden zu erwerben.

Criteria for selecting suitable coaxial cables Kriterien zur Auswahl geeigneter Koax Kabel

- Impedance 50 Ω or 75 Ω**
 Almost every system works with 50 Ohm technology. For broadcast and video applications, 75 Ohm systems are used.
- Wellenwiderstand (Impedanz) 50 Ω oder 75 Ω**
 In den meisten Anwendungsbereichen wird mit dem 50-Ohm-System gearbeitet. Bei der Übertragung von Video- und Audiosignalen sowie in der Weitverkehrstechnik wird jedoch in der Regel das 75-Ohm-System eingesetzt.
- Insertion Loss (Attenuation)**
 Insertion loss describes the total electrical loss along an electrical line (ratio of input to output power). This value is mainly determined by cable diameter, material of the dielectric and the transmission frequency. Low Loss Cables for example are characterized by particularly good, that is, low values of insertion loss. Compared to corresponding RG-Cables of the same size, the signal attenuation is significantly lower, especially when using higher frequencies.
- Einfügedämpfung (Attenuation)**
 Die Einfügedämpfung beschreibt die elektrischen Signalverluste entlang einer Leitung. Sie wird im Wesentlichen durch Kabeldurchmesser, Material des Dielektrikums und der zu übertragenden Frequenz bestimmt. Low-Loss-Kabel beispielsweise zeichnen sich durch besonders gute, d.h. niedrige Werte bei der Einfügedämpfung aus. Verglichen mit einem in der Größe entsprechenden RG-Kabel ist die Signaldämpfung auch bei höheren Frequenzen deutlich geringer.
- Screen effectiveness**
 Screening effectiveness describes how well a cable prevents electrical energy escaping from or entering into a transmission line. Improving this value is achieved by applying double braids, foil under braid (Low Loss Cables) or tin-soaked braids (Semi Flex Cables) as the outer conductor.
- Schirmdämpfung**
 Die Schirmdämpfung beschreibt, wie gut das Kabel die Abstrahlung bzw. Einstrahlung von HF-Signalen entlang der Leitung verhindert. Um die Schirmdämpfung zu verbessern (also höhere dB-Werte zu erreichen), werden bei Kabeln doppelte Schirmgeflechte, Folie und Geflechschirme (Low-Loss-Kabel) sowie in Zinn getränkte Geflechte (Semi-Flex-Kabel) als Außenleiter eingesetzt.
- Temperature range**
 Depending on the materials used, cables may be applied in different ambient temperature ranges. Cables with PE or PVC jackets can be used up to approx. 80°C, cables with PTFE or FEP jacket up to approx. 200°C. PTFE or FEP jackets are furthermore resistant to oil, UV radiation or chemicals.
- Temperaturbereich**
 Abhängig von den verwendeten Materialien lassen sich die Kabel bei unterschiedlichen Umgebungstemperaturen einsetzen. Kabel mit PE- oder PVC-Mantel sind bis ca. 80°C, Kabel mit PTFE- bzw. FEP-Mantel bis ca. 200°C einsetzbar und zudem beständig gegen Öl, UV-Strahlung oder Chemikalien.

Key Legende:

Z = tinned **verzinkt**
 Al = Aluminium
 Cu = copper **Kupfer**

Cw = copper covered steel wire
Kupfer-beschichteter Stahldraht
 S = silver-plated **versilbert**

FR = Flame Retardant **flammwidrig**
 NC = Non-corrosive
 LS = Low smoke **raucharm**

ZH = Zero Halogen **halogenfrei**
 UL = Underwriter Laboratories approved

Single Braid Cable 50 Ohm - RG Types

Einfach-Geflecht Kabel 50 Ohm - RG Typen



► Part No. ► Old Part No.	Z Z	Type Type	Packing unit (m) Verpackungs- einheit (m)	Cable group; cable Kabelgruppe; Kabel	Cable Sheath Ø Kabel- mantel Ø	Cable Sheath Material Kabelmantel Material	Attenuation db/100 m at 2 GHz Dämpfung dB/100 m bei 2 GHz
100012812 L01000B0001	50	RG-178, Ring	50	G3	1,85	FEP	239
100012795 L01000A0001	50	RG-178, Drum RG-178, Trommel	1000	G3	1,85	FEP	239
100012817 L01000C0002	50	RG-316, Ring	50	G7	2,5	FEP	132
100012796 L01000A0002	50	RG-316, Drum RG-316, Trommel	1000	G7	2,5	FEP	132
100012821 L01000D0009	50	RG-174, Ring	100	G7	2,8	PVC	142
100012801 L01000A0009	50	RG-174, Drum RG-174, Trommel	500	G7	2,8	PVC	142
100012819 L01000C0009	50	RG-174 UL, Ring	100	G7	2,65	PVC	171
100012818 L01000C0003	50	RG-58 PVC, Ring	100	G1	4,95	PVC	87
100012797 L01000A0003	50	RG-58 PVC, Drum RG-58 PVC, Trommel	500	G1	4,95	PVC	87
100012814 L01000B0004	50	RG-58 PE, Ring	100	G1	4,95	PE	102
100012921 L01020B0025	50	RG-58 FR LSZH UL, Ring	100	G1	4,9	FR ZH LS UL	97
100012891 L01020TA0025	50	RG-58 FR LSZH UL, Drum RG-58 FR LSZH UL, Trommel	1000	G1	4,9	FR ZH LS UL	97
100012965 L01021B0020	50	X-bend 58 PUR, Ring	100	G5	5,4	PUR	85
suitable for drag chain applications (highly flexible; up to 2 Mio bends) / schleppkettentauglich (hochflexibel; bis 2 Mio. Biegungen)							
100012858 L01002B0001	50	RG-213, Ring	100		10,3	PVC	38
100012856 L01002A0001	50	RG-213, Drum RG-213, Trommel	500		10,3	PVC	38
100012862 L01002H0002	50	RG-213 LSZH, Ring	100		10,3	LSZH	38

Double Braid Cable 50 Ohm - RG Types Doppel-Geflecht Kabel 50 Ohm - RG Typen

33.2



Part No. Old Part No.	Z Z	Type Type	Packing unit (m) Verpackungs- einheit (m)	Cable group; cable Kabelgruppe; Kabel	Cable Sheath Ø Kabel- mantel Ø	Cable Sheath Material Kabelmantel Material	Attenuation db/100 m at 2 GHz Dämpfung dB/100 m bei 2 GHz
100012927 L01020D0009	50	RD-316, Ring	50	G8	2,9	FEP	135
100012876 L01020A0009	50	RD-316, Drum RD-316, Trommel	1000	G8	2,9	FEP	135
100012815 L01000B0007	50	RG-142, Ring	25		5	FEP	73
100012846 L01001C0003	50	RG-223, Ring	100	G5	5,4	PVC	73
100012831 L01001A0003	50	RG-223, Drum RG-223, Trommel	500	G5	5,4	PVC	73
100012848 L01001E0003	50	RG-223 LSZH, Ring	100	G5	5,4	LSZH	73
100012849 L01001H0003	50	RG-223 LSZH, Drum RG-223 LSZH, Trommel	500	G5	5,4	LSZH	73
100012843 L01001B0006	50	RG-400, Ring	25	G5	4,95	FEP	82
100012834 L01001A0006	50	RG-400, Drum RG-400, Trommel	500	G5	4,95	FEP	82
100012844 L01001B0007	50	RG-393, Ring	25		9,9	FEP	34
100012857 L01002B0000	50	RG-214, Ring	100		10,8	PVC	40
100012855 L01002A0000	50	RG-214, Drum RG-214, Trommel	500		10,8	PVC	40
100012859 L01002C0000	50	RG-214 LSZH, Ring	100		10,8	LSZH	40

Foil+Braid Cable 50 Ohm - Low Loss

Folie+Geflecht Kabel 50 Ohm - Low Loss



► Part No. ► Old Part No.	Z Z	Type Type	Packing unit (m) Verpackungs- einheit (m)	Cable group; cable Kabelgruppe; Kabel	Cable Sheath Ø Kabel- mantel Ø	Cable Sheath Material Kabelmantel Material	Attenuation db/100 m at 2 GHz Dämpfung dB/100 m bei 2 GHz
100012929 L01020D0026	50	Low Loss 100, Ring	100		2,79	PVC	120
100012922 L01020B0026	50	Low Loss 100 Flex FRZH, Ring	100	G7	2,8	FRNC	120
100012925 L01020C0023	50	Low Loss 195, Ring	100	G1	5	PVC	59
100012889 L01020A0023	50	Low Loss 195, Drum Low Loss 195, Trommel	500	G1	5	PVC	59
100012928 L01020D0023	50	Low Loss 195 FR LSZH UL, Ring	100	G1	5	FRPE	57
100012963 L01021B0017	50	Low Loss 240, Ring	100	G30	6,1	PVC	40
100012943 L01021A0017	50	Low Loss 240, Drum Low Loss 240, Trommel	500	G30	6,1	PVC	40
100012964 L01021B0018	50	Low Loss 240 FR LSZH, Ring	100	G30	6,1	FR ZH LS	38
100012971 L01021C0005	50	Low Loss 240 Flex, Ring	100	G54	5,4	PE	48
100012934 L01021A0005	50	Low Loss 240 Flex, Drum Low Loss 240 Flex, Trommel	1000	G54	5,4	PE	48
100012970 L01021B0035	50	Low Loss 240 Flex FRNC, Ring	100	G54	5,5	FRNC	45
100012959 L01021A0035	50	Low Loss 240 Flex FRNC, Drum Low Loss 240 Flex FRNC, Trommel	1000	G54	5,5	FRNC	45
100013001 L01022B0010	50	Low Loss 400 FRLSZH, Ring	100	G37	10,3	PE	20
100013006 L01022C0010	50	Low Loss 400 FRLSZH, Drum Low Loss 400 FRLSZH, Trommel	500	G37	10,3	PE	20
100013007 L01022D0003	50	Low Loss 400 FR LSZH UL, Ring	100	G37	10,29	FRPE	20
100013003 L01022B0017	50	Low Loss 400 Flex, Ring	100	G37	10,16	TPU	23

Part No. Old Part No.	Z Z	Type Type	Packing unit (m) Verpackungseinheit (m)	Cable group; cable Kabelgruppe; Kabel	Cable Sheath Ø Kabelmantel Ø	Cable Sheath Material Kabelmantel Material	Attenuation db/100 m at 2 GHz Dämpfung dB/100 m bei 2 GHz
100013004 L01022B0023	50	Low Loss 400 Rail FR LSZH, Ring	100	G37	10,1	FR ZH LS	20
100012998 L01022A0023	50	Low Loss 400 Rail FR LSZH, Drum Low Loss 400 Rail FR LSZH, Trommel	500	G37	10,3	FR ZH LS	20

Handformable Cable 50 Ohm - Semi Flex Handformbare Kabel 50 Ohm - Semi Flex

33.4



Part No. Old Part No.	Z Z	Type Type	Packing unit (m) Verpackungseinheit (m)	Cable group; cable Kabelgruppe; Kabel	Attenuation db/100 m at 2 GHz Dämpfung dB/100 m bei 2 GHz
100013033 L01030D0001	50	Semi Flex .85, Ring	25	G11	108
100013013 L01030A0001	50	Semi Flex .85, Drum Semi Flex .85, Trommel	1000	G11	108
100013034 L01030E0000	50	Semi Flex .141, Ring	25	G10	62
100013012 L01030A0000	50	Semi Flex .141, Drum Semi Flex .141, Trommel	500	G10	62
100013041 L01031B0000	50	Semi Flex .250, Ring	25	G9	38



Part No. Old Part No.	Z Z	Type Type	Packing unit (m) Verpackungs- einheit (m)	Cable group; cable Kabelgruppe; Kabel	Cable Sheath Ø Kabel- mantel Ø	Cable Sheath Material Kabelmantel Material	Attenuation db/100 m at 2 GHz Dämpfung dB/100 m bei 2 GHz
100013032 L01030B0023	50	Semi Flex .85 (FEP Jacket), Ring Semi Flex .85 (FEP- Mantel), Ring	25	G11	2,5	FEP	108
100013029 L01030A0023	50	Semi Flex .85 (FEP Jacket), Drum Semi Flex .85 (FEP- Mantel), Trommel	1000	G11	2,5	FEP	108
100013031 L01030B0021	50	Semi Flex .141 (FEP Jacket), Ring Semi Flex .141 (FEP- Mantel), Ring	25	G10	4,1	FEP	62
100013028 L01030A0021	50	Semi Flex .141 (FEP Jacket), Drum Semi Flex .141 (FEP- Mantel), Trommel	500	G10	4,1	FEP	62

Single Braid Cable 75 Ohm - RG Types Einfach-Geflecht Kabel 75 Ohm - RG Typen

33.5



Part No. Old Part No.	Z Z	Type Type	Packing unit (m) Verpackungs- einheit (m)	Cable group; cable Kabelgruppe; Kabel	Cable Sheath Ø Kabel- mantel Ø	Cable Sheath Material Kabelmantel Material	Attenuation db/ 100 m at 2 GHz Dämpfung dB/100 m bei 2 GHz
100012816 L01000C0000	75	RG-179, Ring	50	G4	2,55	FEP	131
100012794 L01000A0000	75	RG-179, Drum RG-179, Trommel	1000	G4	2,55	FEP	131
100012841 L01001B0001	75	RG-59, Ring	100	G2	6,15	PVC	63
100012829 L01001A0001	75	RG-59, Drum RG-59, Trommel	500	G2	6,15	PVC	63
100012845 L01001B0011	75	RG-59 ZH, Ring	100	G2	6,1	LSZH	

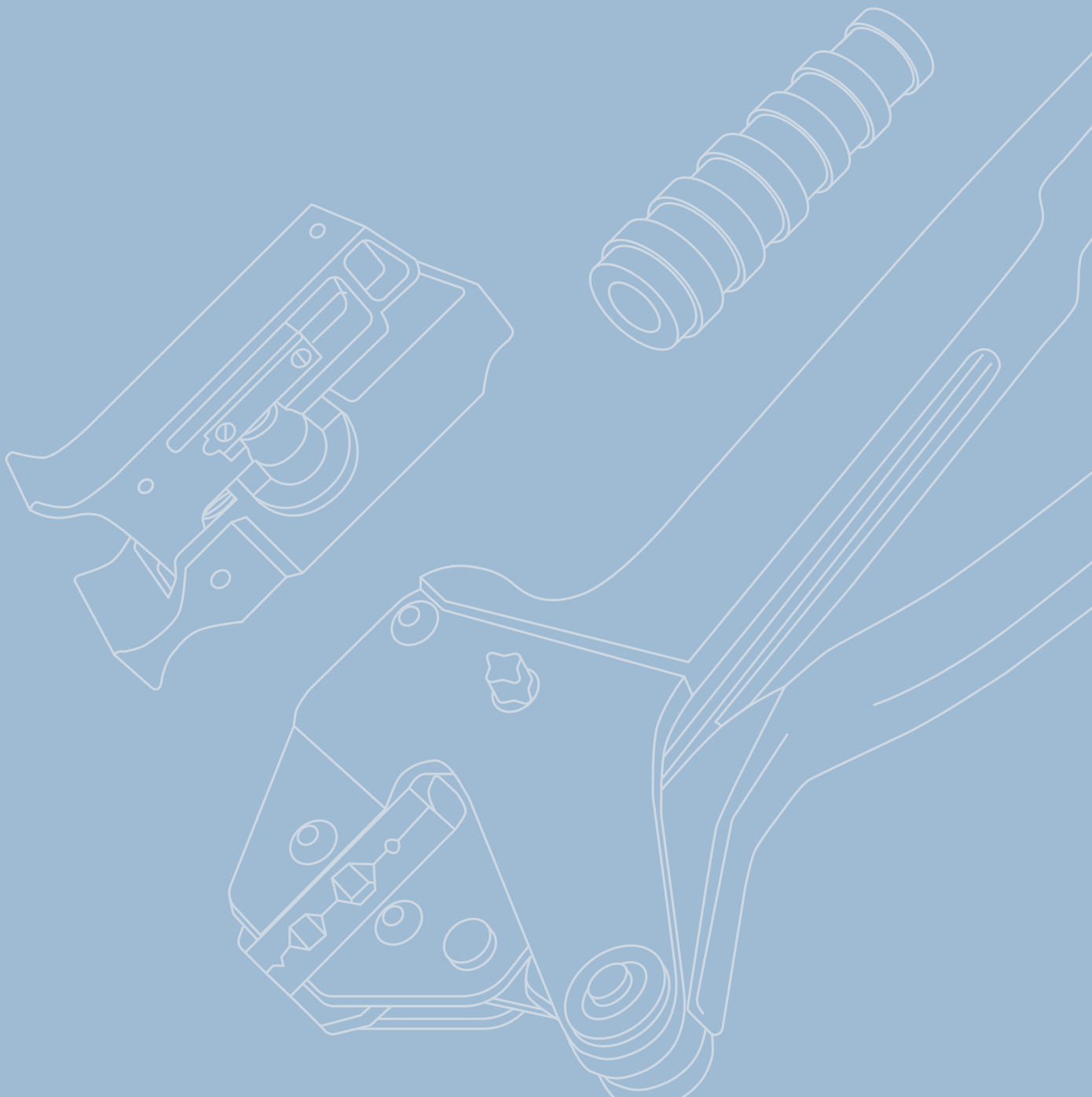
Foil + Braid Cable 75 Ohm - Low Loss

Folie + Geflecht Kabel 75 Ohm - Low Loss



► Part No. ► Old Part No.	Z Z	Type Type	Cable group; cable Kabelgruppe; Kabel	Packing unit (m) Verpackungs- einheit (m)	Cable Sheath Ø Kabel- mantel Ø	Cable Sheath Material Kabelmantel Material	Attenuation db/100 m at 2 GHz Dämpfung dB/100 m bei 2 GHz
100012923 L01020B0038	75	Low Loss HD 0.6/2.8 FRNC, Ring	G41	100	4,5	FRNC	52
100012903 L01020A0038	75	Low Loss HD 0.6/2.8 FRNC, Drum Low Loss HD 0.6/2.8 FRNC, Trommel	G41	1000	4,5	FRNC	52
100012966 L01021B0023	75	Low Loss HD 0.8/3.7 FRNC, Ring	G39	100	5,9	FRNC	40
100012949 L01021A0023	75	Low Loss HD 0.8/3.7 FRNC, Drum Low Loss HD 0.8/3.7 FRNC, Trommel	G39	1000	5,9	FRNC	40
100012967 L01021B0024	75	Low Loss HD 1.0/4.8 FRNC, Ring	G27	100	7	FRNC	34
100013002 L01022B0014	75	Low Loss HD 1.6/7.3 FRNC, Ring	G48	100	10,3	FRNC	25

Spare Parts and Accessories, Tools **Ersatzteile und Zubehör, Werkzeuge**





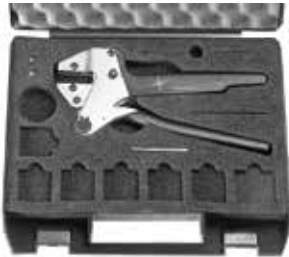
34

Spare Parts and Accessories, Tools Ersatzteile und Zubehör, Werkzeuge

34.1	Crimp Tool XM-Type	567	34.1	Crimpzange XM-Type.....	567
34.2	Crimp Dies for XM Type.....	568	34.2	Crimpeinsätze für XM-Type	568
34.3	Torque Wrench	570	34.3	Drehmomentschlüssel	570
34.4	C Spanner, Sheath Cutter, Open ended wrench.....	570	34.4	Hakenschlüssel, Mantelschneider, Maulschlüssel.....	570
34.5	Mini HD-BNC Mounting Tool	571	34.5	Mini HD-BNC Entriegelungswerkzeug	571
34.6	Cutting Tools (1/2" and 7/8")	572	34.6	Absetzwerkzeuge (1/2" und 7/8")	572
34.7	Tools for SIMFix Pro (1 1/4" and 1 5/8").....	575	34.7	Werkzeuge für SIMFix Pro (1 1/4" und 1 5/8")	575
34.8	Spare Parts for Connectors	576	34.8	Einzelteile Steckverbindungen.....	576
34.9	Strain Reliefs.....	577	34.9	Knickschutztüllen.....	577
34.10	Shrink Sleeves.....	581	34.10	Schrumpfschläuche.....	581
34.11	Insulating Washers	583	34.11	Isolierscheiben	583
34.12	Solder Tags	584	34.12	Masselötfahnen	584
34.13	Protective Cap	585	34.13	Abdeckkappe.....	585
34.14	Spare Parts Surge Suppressors	586	34.14	Ersatzteile Überspannungsableiter	586
34.15	Fixing Kit for Surge Suppressors.....	587	34.15	Befestigungssatz für Überspannungsableiter.....	587
34.16	Universal Safety Crimping Presses	587	34.16	Universal Sicherheitscrimppressen.....	587

Crimp Tool XM-Type Crimpzange XM-Type

34.1



Part No.	Remarks
Old Part No.	Anmerkungen
100025796	without crimp die: to be ordered separately; in plastic case
N00000A0017	ohne Crimpeinsatz: separat zu bestellen; in Plastikkoffer

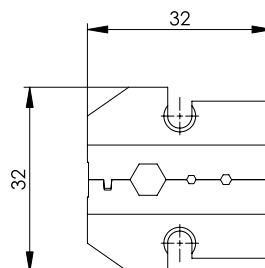


Part No.	Cable group; cable	Remarks
Old Part No.	Kabelgruppe; Kabel	Anmerkungen
100025794	G1 (RG-58C/U); G2 (RG-59B/U); RG-62A/U; 1.72/5.4/6.48;	with 3-way integrated crimp die insert (HEX 1.72/5.4/6.48)
N00000A0011	G5 (RG-223/U)	not suitable for exchangeable crimp inserts for RG-214 mit integriertem 3-fach Crimpeinsatz (HEX 1.72/5.4/6.48) nicht geeignet für Crimp-Wechseleinsätze für RG-214

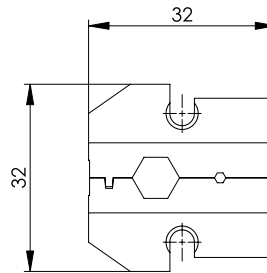
34.2

Crimp Dies for XM Type

Crimpeinsätze für XM-Type



Part No. Old Part No.	Cable group; cable Kabelgruppe; Kabel	Remarks Anmerkungen
100025881 N01003A0010	RG-178B/U	3-way die (HEX 0.80/1.69/2.67) 3-fach Einsatz (HEX 0.80/1.69/2.67)
100025900 N01003L1274	G12 (0.315/1.95-3.7); G13 (0.4/2.5); RG 195A/U; 8218-Belden	3-way die (HEX 1.38/1.69/4.52) 3-fach Einsatz (HEX 1.38/1.69/4.52)
100025896 N01003A0090	Mini HD-BNC (G4, G41)	3-way die (SQR 1.07/ HEX 3.38/ HEX 4.75) 3-fach Einsatz (4-KT 1.07/ HEX 3.38/ HEX 4.75)
100025880 N01003A0009	RG-316/U; RG-179B/U	3-way die (HEX 0.80/1.69/3.25) 3-fach Einsatz (HEX 0.80/1.69/3.25)
100025884 N01003A0014	G8 (RD-316); G19 (0.4/1.8)	3-way die (HEX 0.80/1.69/3.65) 3-fach Einsatz (HEX 0.80/1.69/3.65)
100025879 N01003A0005	G1 (RG-58C/U); Low Loss 1.05/2.95	3-way die (HEX 1.46/1.69/5.41) 3-fach Einsatz (HEX 1.46/1.69/5.41)
100025892 N01003A0056	G2; G30; G39; G54; RG-62A/U; RG-71B/U	3-way die (HEX 1.25/6.48/1.69) 3-fach Einsatz (HEX 1.25/6.48/1.69)
100025885 N01003A0018	G3 (RG-178B/U); G12 (0.315/1.95-3.7); K01252 D	3-way die (HEX 0.80/2.67/4.52) 3-fach Einsatz (HEX 0.80/2.67/4.52)
100025893 N01003A0067	G2 (RG-59B/U); G39 (0.8/3.7-6.15)	3-way die (HEX 1.09/1.38/6.48) 3-fach Einsatz (HEX 1.09/1.38/6.48)
100025883 N01003A0012	G29 (0.45/1.4); G15 (0.5/2.95)	3-way die (HEX 1.69/3.8/5.41) 3-fach Einsatz (HEX 1.69/3.8/5.41)



Part No. Old Part No.	Cable group; cable Kabelgruppe; Kabel	Remarks Anmerkungen
100025886 N01003A0023	G7 (RG-316/U)	2-way die (HEX 1.25/3.25) 2-fach Einsatz (HEX 1.25/3.25)
100025887 N01003A0027	G7 (RG-316/U)	2-way die (HEX 1.38/3.25) 2-fach Einsatz (HEX 1.38/3.25)
100025891 N01003A0055	G8 (RD-316)	2-way die (HEX 1.38/3.65) 2-fach Einsatz (HEX 1.38/3.65)
100025889 N01003A0039	G41 (0.6/2.8-4.7)	2-way die (HEX 1.25/5.41) 2-fach Einsatz (HEX 1.25/5.41)
100025899 N01003J1274	RG-212/U; PSF 1/2M	2-way die (HEX 1.69/8.23) 2-fach Einsatz (HEX 1.69/8.23)
100025878 N01003A0004	G27; RG-6A/U	2-way die (HEX 1.69/7.01) 2-fach Einsatz (HEX 1.69/7.01)
100025894 N01003A0068	G27 (1.0/4.6)	2-way die (HEX 1.38/7.01) 2-fach Einsatz (HEX 1.38/7.01)
100025898 N01003J1274	1.0/6.6	2-way die (HEX 1.75/9.73) 2-fach Einsatz (HEX 1.75/9.73)
100025890 N01003A0053	LMR-300	2-way die (HEX 2.54/8.23) 2-fach Einsatz (HEX 2.54/8.23)
100025897 N01003D1274	RG-213/U; RG-241/U; 9880 Belden	2-way die (HEX 2.54/10.9) 2-fach Einsatz (HEX 2.54/10.9)
100025888 N01003A0030	G37 (2.7/7.25)	2-way die (HEX 3.25/10.9) 2-fach Einsatz (HEX 3.25/10.9)
100025882 N01003A0011	G31 (RG-11A/U); G32 (RG-216/U); KX 8	2-way die (HEX 1.69/10.9) 2-fach Einsatz (HEX 1.69/10.9)

34.3

Torque Wrench Drehmomentschlüssel



Part No. Old Part No.	Series Serie	Description Beschreibung	Remarks Anmerkungen
100025823 N00050A0016	7-16	Torque value 25 Nm; AF 32 Drehmoment 25 Nm; SW 32	With Calibration Certificate Mit Kalibrierzertifikat
100025828 N00050B0015	4.3-10	Torque value 5 Nm; AF 22 Drehmoment: 5 Nm; SW 22	With Calibration Certificate Mit Kalibrierzertifikat
100025825 N00050A0018	2.2-5	Torque value 3 Nm; AF 16 Drehmoment 3 Nm; SW 16	With Calibration Certificate Mit Kalibrierzertifikat
100025827 N00050A0020	NEX10	Torque value 1.5 Nm; AF 11 Drehmoment 1,5 Nm; SW 11	With Calibration Certificate Mit Kalibrierzertifikat
100025824 N00050A0017	N	Torque value 5 Nm; AF 19 Drehmoment: 5 Nm; SW 19	With Calibration Certificate Mit Kalibrierzertifikat
100025826 N00050A0019	SMA	Torque value 0.9 Nm; AF 8 Drehmoment 0,9 Nm; SW 8	With Calibration Certificate Mit Kalibrierzertifikat

34.4

C Spanner, Sheath Cutter, Open ended wrench Hakenschlüssel, Mantelschneider, Maulschlüssel



Part No. Old Part No.	Cable group; cable Kabelgruppe; Kabel	Remarks Anmerkungen
100025812 N00050A0001	1 1/4"	C Spanner DIN 1810-B52-55 for J01020G0143, J01021G0178, J01120G0087, J01121G0138, J01121G0156 Hakenschlüssel DIN 1810-B52-55 für J01020G0143, J01021G0178, J01120G0087, J01121G0138, J01121G0156
100025813 N00050A0003	1 5/8" + 2 1/4"	C Spanner DIN 1810-B68-75 for J01020G0144, J01021G0179, J01120G0088, J01121G0139, J01121A0157; DIN 1810-B68-75 or J01120A0099, J01121A0174 Hakenschlüssel DIN 1810-B68-75 für J01020G0144, J01021G0179, J01120G0088, J01121G0139, J01121A0157; DIN 1810-B68-75 für J01120A0099, J01121A0174



Part No. Old Part No.	Cable group; cable Kabelgruppe; Kabel	Remarks Anmerkungen
100025819 N00050A0011	1/2"	double open ended wrench HEX19/22 for J01120G0085, J01120H0085, J01120B0026, J01121G0136, J01121H0136, J01020G0141, J01020B0044, J01021G0174 Doppelmaulschlüssel SW19/22 für J01120G0085, J01120H0085, J01120B0026, J01121G0136, J01121H0136, J01020G0141, J01020B0044, J01021G0174
100025820 N00050A0012	1/2" + 7/8"	double open ended wrench HEX22/27 for J01120G0085, J01120H0085, J01120B0026, J01121G0136, J01121H0136, J01020G0141, J01020B0044, J01021G0174, J01120G0084, J01120H0084, J01121G0132, J01121H0132, J01020G0142, J01021G0175 Doppelmaulschlüssel SW22/27 für J01120G0085, J01120H0085, J01120B0026, J01121G0136, J01121H0136, J01020G0141, J01020B0044, J01021G0174, J01120G0084, J01120H0084, J01121G0132, J01121H0132, J01020G0142, J01021G0175
100025821 N00050A0013	7/8", 1 1/4", 1 5/8"	double open ended wrench HEX32/36 for J01120G0084, J01120H0084, J01121G0132, J01121H0132, J01020G0142, J01021G0175 Doppelmaulschlüssel SW32/36 für J01120G0084, J01120H0084, J01121G0132, J01121H0132, J01020G0142, J01021G0175



Part No. Old Part No.	Cable group; cable Kabelgruppe; Kabel	Remarks Anmerkungen
100025815 N00050A0007	7/8" + 1 1/4"	Open ended wrench AF36 for J01120G0084; J01121G0132; J01020G0142; J01021G0175; J01120G0087; J01121G0138 Maulschlüssel SW36 für J01120G0084; J01121G0132; J01020G0142; J01021G0175; J01120G0087; J01121G0138

Mini HD-BNC Mounting Tool Mini HD-BNC Entriegelungswerkzeug

34.5



Part No. Old Part No.	Remarks Anmerkungen
100025809 N00010A0001	Hand tool for mounting and dismounting of Mini HD-BNC plugs Handwerkzeug für Montage und Demontage der Mini HD-BNC-Kabelstecker

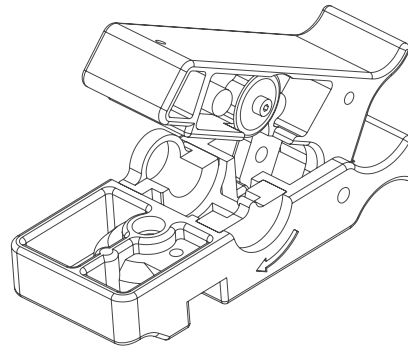
34.6

Cutting Tools (1/2" and 7/8")

Absetzwerkzeuge (1/2" und 7/8")



Part No.	Remarks
Old Part No.	Anmerkungen
100025807	Cutting Tool for cleanly cutting corrugated cables without chippings
N00001A0013	Schneidwerkzeug zum sauberen Schneiden von Wellmantelkabeln ohne Späne



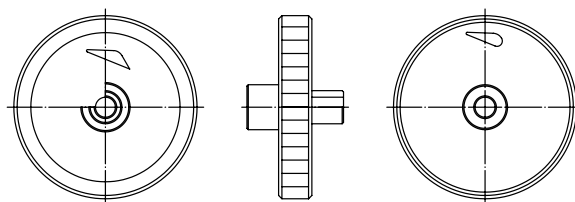
Part No.	Cable group; cable	Remarks
Old Part No.	Kabelgruppe; Kabel	Anmerkungen
100025836 N00091A0013	G23 (1/2" Flex)	Cutting Tool for SIMFix Pro J01120B0077; J01121B0120; J01020A0105; J01021A0163 Manuelles Absetzwerkzeug für SIMFix Pro J01120B0077; J01121B0120; J01020A0105; J01021A0163
100025835 N00091A0004	G23 (1/2" Flex)	Cutting Tool for SIMFix ST J01020A0098; J01021A0156; J01120B0073; J01121B0114 Manuelles Absetzwerkzeug für SIMFix ST J01020A0098; J01021A0156; J01120B0073; J01121B0114
100025837 N00091A0015	G21 (1/2")	Cutting Tool for SIMFix Pro/ST J01120G0085; J01121G0136; J01020G0141; J01021G0174 Manuelles Absetzwerkzeug für SIMFix Pro/ST J01120G0085; J01121G0136; J01020G0141; J01021G0174
100032968 N00091A0023	G24 (7/8"); G52 (7/8" Alu)	Cutting Tool for SIMFix CA Pro/ST Manuelles Absetzwerkzeug für SIMFix CA Pro/ST
100025840 N00091A0022	G21 (1/2"), G59 (1/2" Air Dielectric)	Cutting Tool for SIMFix LP Manuelles Absetzwerkzeug für SIMFix LP



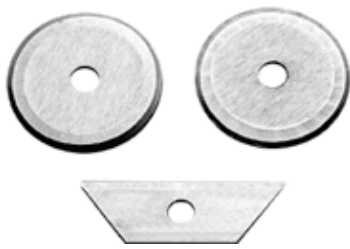
Part No. Old Part No.	Cable group; cable Kabelgruppe; Kabel	Remarks Anmerkungen
100025841 N00091B0018	G21 (1/2")	Rotating stripping tool and flaring/deburring tool for SIMFix Pro/ST Rotationsabsetzwerkzeug und Aufweit- und Entgratwerkzeug für SIMFix Pro/ST



Part No. Old Part No.	Cable group; cable Kabelgruppe; Kabel	Remarks Anmerkungen
100025842 N00091B0019	G24 (7/8")	Rotating stripping tool and flaring/deburring tool for SIMFix CA Pro/ST Rotationsabsetzwerkzeug und Aufweit- und Entgratwerkzeug für SIMFix CA Pro/ST



Part No. Old Part No.	Cable group; cable Kabelgruppe; Kabel	Remarks Anmerkungen
100025848 N00099A0005	G33 (1 1/4"); G26 (1 5/8")	Flare and deburring tool for SIMFix Pro/ST Aufweit- und Entgratwerkzeug für SIMFix Pro/ST



Part No.	Cable group; cable Kabelgruppe; Kabel	Remarks Anmerkungen
100025846 N00099A0001	G23 (1/2" Flex)	Spare blades (2x round, 1x small) for N00091A0013, N00091A0004 Ersatzklingen (2 runde, 1 kleine) für N00091A0013, N00091A0004



Part No.	Cable group; cable Kabelgruppe; Kabel	Remarks Anmerkungen
100025845 N00099A0000	G21 (1/2"); G24 (7/8")	Spare blades (4x large, 1x small) for N00091A0015, N00091A0022 Ersatzklingen (4 große, 1 kleine) für N00091A0015, N00091A0022



Part No.	Remarks Anmerkungen
100025849 N00099A0006	Spare blades set for rotating stripping tool 1/2" (N00091B0018) Ersatzklingen-Set für Rotationswerkzeug 1/2" (N00091B0018)
100025850 N00099A0007	Spare blades set for rotating stripping tool 7/8" (N00091B0019) Ersatzklingen-Set für Rotationswerkzeug 7/8" (N00091B0019)



Part No.	Remarks
Old Part No.	Anmerkungen
100025834	Spare Blade for Cutter for Corrugated Cables
N00080A0011	Ersatzmesser für Wellmantelkabel-Schneider (N00001A0013)

Tools for SIMFix Pro (1 1/4" and 1 5/8") Werkzeuge für SIMFix Pro (1 1/4" und 1 5/8")

34.7



Part No.	Remarks
Old Part No.	Anmerkungen
100026388	Termination tool set for 1 1/4" + 1 5/8" SIMFix Pro Connectors
R00200A0011	Montagekoffer für 1 1/4" + 1 5/8" SIMFix Pro Steckverbinder



Part No.	Remarks
Old Part No.	Anmerkungen
100025847	manual deburring tool for cable inner conductor for cable group G26 (1 5/8") an G33 (1 1/4")
N00099A0002	Handentgrater für Kabelinnenleiter für Kabelgruppe G26 (1 5/8") und G33 (1 1/4")



Part No. Old Part No.	Cable group; cable Kabelgruppe; Kabel	Remarks Anmerkungen
100025838 N00091A0016	1 1/4"	Sawing guide for J01120G0087; J01121G0138, J01020G0143, J01021G0178, J01121G0156 Sägehilfe für J01120G0087; J01121G0138, J01020G0143, J01021G0178, J01121G0156
100025839 N00091A0017	1 5/8"	Sawing guide for J01120G0088, J01121G0139, J01020G0144, J01021G0179, J01121G0157 Sägehilfe für J01120G0088, J01121G0139, J01020G0144, J01021G0179, J01121G0157

34.8

Spare Parts for Connectors Einzelteile Steckverbindungen



Part No. Old Part No.	Cable group; cable Kabelgruppe; Kabel	Remarks Anmerkungen
100020488 C10380U0609	G7 (RG-316/U); G4 (RG-179 B/U)	Crimp ferrule Crimprohr
100020557 C20640G1009	G1 (RG-58C/U); LMR-195	Crimp ferrule Crimprohr
100020565 C20660H0759	G5 (RG-223/U)	Crimp ferrule Crimprohr
100020569 C20750G0709	G16 (0.6/3.7D); RG-71B/U	Crimp ferrule Crimprohr
100020574 C20750G1009	G2 (RG-59B/U); RG-62 A/U	Crimp ferrule Crimprohr



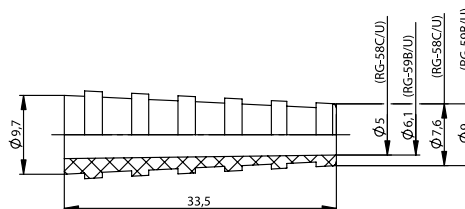
Part No. Old Part No.	Cable group; cable Kabelgruppe; Kabel	Remarks Anmerkungen
100019915 C01011A0012	G3 (RG-178B/U); G4 (RG-179B/U)	centre contact, male Kontaktstift
100020025 C01011A0166	RG-59B/U; RG-62A/U; 0.6/3.7; RG-71B/U; 0.6/3.7D	centre contact, male Kontaktstift
100020276 C01011A1404	G1 (RG-58C/U); G5 (RG-223/U); G10 (RG-402/U); G27 (1.0/4.6)	centre contact, male Kontaktstift



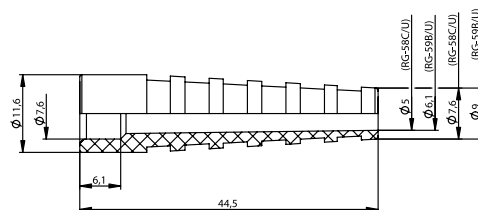
Part No. Old Part No.	Cable group; cable Kabelgruppe; Kabel	Remarks Anmerkungen
100018199 C00011A0117	G1 (RG-58C/U); LMR-195; HPF 195	centre contact, female Kontaktbuchse
100018742 C00011A1406	G2 (RG-59B/U); G16 (0.6/3.7); RG-62A/U; RG-71B/U	centre contact, female Kontaktbuchse

Strain Reliefs Knickschutztüllen

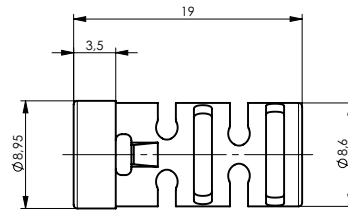
34.9



Part No. Old Part No.	Cable group; cable Kabelgruppe; Kabel	Remarks Anmerkungen	Diameter min. Durchmesser min.	Diameter max. Durchmesser max.
100001164 B00081A0025	G1 (RG-58C/U)	Short type, RAL 9005 jet black Kurze Ausführung, RAL 9005 tiefschwarz	4,6 mm	5,4 mm
100001165 B00081A0026	G2 (RG-59B/U); RG-62A/U; 0.6/3.7; 0.6/2.8C (FR-NC); FRNC 0.6/2.8 AF	Short type, RAL 9005 jet black Kurze Ausführung, RAL 9005 tiefschwarz	5,5 mm	6,5 mm

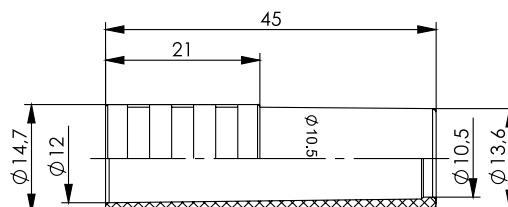


Part No. Old Part No.	Remarks Anmerkungen	Cable group; cable Kabelgruppe; Kabel	Diameter min. Durchmesser min.	Diameter max. Durchmesser max.
100001193 B00081A1272	RAL 9005 jet black RAL 9005 tiefschwarz	G1 (RG-58C/U); G41 (0.6/2.8-4.7)	4,6 mm	5,4 mm
100001202 B00081B1272	RAL 3000 fire red RAL 3000 feuerrot	G1 (RG-58C/U); G41 (0.6/2.8-4.7)	4,6 mm	5,4 mm
100001211 B00081C1272	RAL 5015 sky blue RAL 5015 himmelblau	G1 (RG-58C/U); G41 (0.6/2.8-4.7)	4,6 mm	5,4 mm
100001218 B00081D1272	RAL 1018 zinc yellow RAL 1018 zinkgelb	G1 (RG-58C/U); G41 (0.6/2.8-4.7)	4,6 mm	5,4 mm
100001227 B00081E1272	RAL 6010 grass green RAL 6010 grasgrün	G1 (RG-58C/U); G41 (0.6/2.8-4.7)	4,6 mm	5,4 mm
100001233 B00081F1272	RAL 2003 pastel orange RAL 2003 pastellorange	G1 (RG-58C/U); G41 (0.6/2.8-4.7)	4,6 mm	5,4 mm
100001238 B00081G1272	RAL 7001 silver grey RAL 7001 silbergrau	G1 (RG-58C/U); G41 (0.6/2.8-4.7)	4,6 mm	5,4 mm
100001240 B00081H1272	RAL 8011 nut brown RAL 8011 nußbraun	G1 (RG-58C/U); G41 (0.6/2.8-4.7)	4,6 mm	5,4 mm
100001241 B00081J1272	RAL 4001 red lila RAL 4001 rotlila	G1 (RG-58C/U); G41 (0.6/2.8-4.7)	4,6 mm	5,4 mm
100001243 B00081K1272	RAL 9010 pure white RAL 9010 reinweiß	G1 (RG-58C/U); G41 (0.6/2.8-4.7)	4,6 mm	5,4 mm
100001246 B00081M1272	RAL 7032 pebble grey RAL 7032 kieselgrau	G1 (RG-58C/U); G41 (0.6/2.8-4.7)	4,6 mm	5,4 mm
100001194 B00081A1289	RAL 9005 jet black RAL 9005 tiefschwarz	G2 (RG-59B/U); G39 (0,8/3,7-6,15); RG-62A/U; 0.6/3.7; 0.6/2.8C (FR-NC); FRNC 0.6/2.8 AF	5,5 mm	6,5 mm
100001203 B00081B1289	RAL 3000 fire red RAL 3000 feuerrot	G2 (RG-59B/U); G39 (0,8/3,7-6,15); RG-62A/U; 0.6/3.7; 0.6/2.8C (FR-NC); FRNC 0.6/2.8 AF	5,5 mm	6,5 mm
100001212 B00081C1289	RAL 5015 sky blue RAL 5015 himmelblau	G2 (RG-59B/U); G39 (0,8/3,7-6,15); RG-62A/U; 0.6/3.7; 0.6/2.8C (FR-NC); FRNC 0.6/2.8 AF	5,5 mm	6,5 mm
100001219 B00081D1289	RAL 1018 zinc yellow RAL 1018 zinkgelb	G2 (RG-59B/U); G39 (0,8/3,7-6,15); RG-62A/U; 0.6/3.7; 0.6/2.8C (FR-NC); FRNC 0.6/2.8 AF	5,5 mm	6,5 mm
100001228 B00081E1289	RAL 6010 grass green RAL 6010 grasgrün	G2 (RG-59B/U); G39 (0,8/3,7-6,15); RG-62A/U; 0.6/3.7; 0.6/2.8C (FR-NC); FRNC 0.6/2.8 AF	5,5 mm	6,5 mm
100001234 B00081F1289	RAL 2003 pastel orange RAL 2003 pastellorange	G2 (RG-59B/U); G39 (0,8/3,7-6,15); RG-62A/U; 0.6/3.7; 0.6/2.8C (FR-NC); FRNC 0.6/2.8 AF	5,5 mm	6,5 mm
100001239 B00081G1289	RAL 7001 silver grey RAL 7001 silbergrau	G2 (RG-59B/U); G39 (0,8/3,7-6,15); RG-62A/U; 0.6/3.7; 0.6/2.8C (FR-NC); FRNC 0.6/2.8 AF	5,5 mm	6,5 mm
100001242 B00081J1289	RAL 4001 red lila RAL 4001 rotlila	G2 (RG-59B/U); G39 (0,8/3,7-6,15); RG-62A/U; 0.6/3.7; 0.6/2.8C (FR-NC); FRNC 0.6/2.8 AF	5,5 mm	6,5 mm
100001244 B00081K1289	RAL 9010 pure white RAL 9010 reinweiß	G2 (RG-59B/U); G39 (0,8/3,7-6,15); RG-62A/U; 0.6/3.7; 0.6/2.8C (FR-NC); FRNC 0.6/2.8 AF	5,5 mm	6,5 mm
100001247 B00081M1289	RAL 7032 pebble grey RAL 7032 kieselgrau	G2 (RG-59B/U); G39 (0,8/3,7-6,15); RG-62A/U; 0.6/3.7; 0.6/2.8C (FR-NC); FRNC 0.6/2.8 AF	5,5 mm	6,5 mm

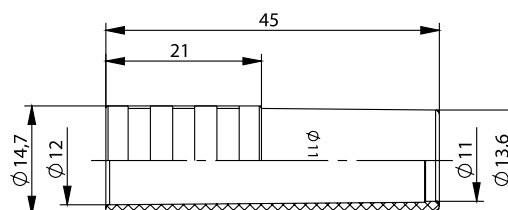


Part No. Old Part No.	Cable group; cable Kabelgruppe; Kabel	Remarks Anmerkungen	Colour Farbe
100001094 B00080A0116	G4 (RG-179B/U)	coloured strain relief for BNC EasyGrip straight plug crimp J01002A0080 farbige Tülle für BNC EasyGrip Kabelstecker crimp J01002A0080	red RAL 3000 rot RAL 3000
100001117 B00080B0116	G4 (RG-179B/U)	coloured strain relief for BNC EasyGrip straight plug crimp J01002A0080 farbige Tülle für BNC EasyGrip Kabelstecker crimp J01002A0080	red RAL 3000 rot RAL 3000
100001124 B00080C0116	G4 (RG-179B/U)	coloured strain relief for BNC EasyGrip straight plug crimp J01002A0080 farbige Tülle für BNC EasyGrip Kabelstecker crimp J01002A0080	blue RAL 5015 blau RAL 5015
100001131 B00080D0116	G4 (RG-179B/U)	coloured strain relief for BNC EasyGrip straight plug crimp J01002A0080 farbige Tülle für BNC EasyGrip Kabelstecker crimp J01002A0080	yellow RAL 1018 gelb RAL 1018
100001138 B00080E0116	G4 (RG-179B/U)	coloured strain relief for BNC EasyGrip straight plug crimp J01002A0080 farbige Tülle für BNC EasyGrip Kabelstecker crimp J01002A0080	green RAL6010 grün RAL6010
100001145 B00080F0116	G4 (RG-179B/U)	coloured strain relief for BNC EasyGrip straight plug crimp J01002A0080 farbige Tülle für BNC EasyGrip Kabelstecker crimp J01002A0080	lilac RAL4001 lila RAL4001
100001098 B00080A0123	G41 (0.6/2.8-4.7)	black strain relief for BNC EasyGrip straight plug crimp J01002A0080 schwarze Tülle für BNC EasyGrip Kabelstecker crimp J01002A0080	black RAL 9005 schwarz RAL 9005
100001120 B00080B0123	G41 (0.6/2.8-4.7)	coloured strain relief for BNC EasyGrip straight plug crimp J01002A0081 farbige Tülle für BNC EasyGrip Kabelstecker crimp J01002A0081	red RAL 3000 rot RAL 3000
100001127 B00080C0123	G41 (0.6/2.8-4.7)	coloured strain relief for BNC EasyGrip straight plug crimp J01002A0081 farbige Tülle für BNC EasyGrip Kabelstecker crimp J01002A0081	blue RAL 5015 blau RAL 5015
100001134 B00080D0123	G41 (0.6/2.8-4.7)	coloured strain relief for BNC EasyGrip straight plug crimp J01002A0081 farbige Tülle für BNC EasyGrip Kabelstecker crimp J01002A0081	yellow RAL 1018 gelb RAL 1018
100001141 B00080E0123	G41 (0.6/2.8-4.7)	coloured strain relief for BNC EasyGrip straight plug crimp J01002A0081 farbige Tülle für BNC EasyGrip Kabelstecker crimp J01002A0081	green RAL6010 grün RAL6010
100001148 B00080F0123	G41 (0.6/2.8-4.7)	coloured strain relief for BNC EasyGrip straight plug crimp J01002A0081 farbige Tülle für BNC EasyGrip Kabelstecker crimp J01002A0081	lilac RAL4001 lila RAL4001
100001095 B00080A0117	G39 (0.8/3.7-6.15)	black strain relief for BNC EasyGrip straight plug crimp J01002A0080 schwarze Tülle für BNC EasyGrip Kabelstecker crimp J01002A0080	black RAL 9005 schwarz RAL 9005
100001118 B00080B0117	G39 (0.8/3.7-6.15)	coloured strain relief for BNC EasyGrip straight plug crimp J01002A0082 farbige Tülle für BNC EasyGrip Kabelstecker crimp J01002A0082	red RAL 3000 rot RAL 3000
100001125 B00080C0117	G39 (0.8/3.7-6.15)	coloured strain relief for BNC EasyGrip straight plug crimp J01002A0082 farbige Tülle für BNC EasyGrip Kabelstecker crimp J01002A0082	blue RAL 5015 blau RAL 5015
100001132 B00080D0117	G39 (0.8/3.7-6.15)	coloured strain relief for BNC EasyGrip straight plug crimp J01002A0082 farbige Tülle für BNC EasyGrip Kabelstecker crimp J01002A0082	yellow RAL 1018 gelb RAL 1018
100001139 B00080E0117	G39 (0.8/3.7-6.15)	coloured strain relief for BNC EasyGrip straight plug crimp J01002A0082 farbige Tülle für BNC EasyGrip Kabelstecker crimp J01002A0082	green RAL6010 grün RAL6010
100001146 B00080F0117	G39 (0.8/3.7-6.15)	coloured strain relief for BNC EasyGrip straight plug crimp J01002A0082 farbige Tülle für BNC EasyGrip Kabelstecker crimp J01002A0082	lilac RAL4001 lila RAL4001
100001096 B00080A0118	G27 (1.0/4.6-6.7); G40 (1.2/4.9)	black strain relief for BNC EasyGrip plug J01002A0083 + J01002A0085 schwarze Tülle für BNC EasyGrip Kabelstecker J01002A0083 + J01002A0085	black RAL 9005 schwarz RAL 9005
100001119 B00080B0118	G27 (1.0/4.6-6.7); G40 (1.2/4.9)	coloured strain relief for BNC EasyGrip straight plug crimp J01002A0083 + J01002A0085 farbige Tülle für BNC EasyGrip Kabelstecker crimp J01002A0083 + J01002A0085	red RAL 3000 rot RAL 3000
100001126 B00080C0118	G27 (1.0/4.6-6.7); G40 (1.2/4.9)	coloured strain relief for BNC EasyGrip straight plug crimp J01002A0083 + J01002A0085 farbige Tülle für BNC EasyGrip Kabelstecker crimp J01002A0083 + J01002A0085	blue RAL 5015 blau RAL 5015
100001133 B00080D0118	G27 (1.0/4.6-6.7); G40 (1.2/4.9)	coloured strain relief for BNC EasyGrip straight plug crimp J01002A0083 + J01002A0085 farbige Tülle für BNC EasyGrip Kabelstecker crimp J01002A0083 + J01002A0085	yellow RAL 1018 gelb RAL 1018

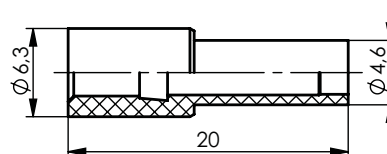
Part No. Old Part No.	Cable group; cable Kabelgruppe; Kabel	Remarks Anmerkungen	Colour Farbe
100001140 B00080E0118	G27 (1.0/4.6-6.7); G40 (1.2/4.9)	coloured strain relief for BNC EasyGrip straight plug crimp J01002A0083 + J01002A0085 farbige Tülle für BNC EasyGrip Kabelstecker crimp J01002A0083 + J01002A0085	green RAL6010 grün RAL6010
100001147 B00080F0118	G27 (1.0/4.6-6.7); G40 (1.2/4.9)	coloured strain relief for BNC EasyGrip straight plug crimp J01002A0083 + J01002A0085 farbige Tülle für BNC EasyGrip Kabelstecker crimp J01002A0083 + J01002A0085	lilac RAL4001 lila RAL4001



Part No. Old Part No.	Cable group; cable Kabelgruppe; Kabel	Remarks Anmerkungen	Diameter min. Durchmesser min.	Diameter max. Durchmesser max.
100001187 B00081A0061	G37 (2.7/7.25); G42 (2.6/7.1); G48 (1.6/7.3); RG-213/U	RAL 9005 jet black RAL 9005 tiefschwarz	10,0 mm	10,6 mm
100001200 B00081B0061	G37 (2.7/7.25); G42 (2.6/7.1); G48 (1.6/7.3); RG-213/U	RAL 3000 fire red RAL 3000 feuerrot	10,0 mm	10,6 mm
100001209 B00081C0061	G37 (2.7/7.25); G42 (2.6/7.1); G48 (1.6/7.3); RG-213/U	RAL 5015 sky blue RAL 5015 himmelblau	10,0 mm	10,6 mm
100001225 B00081E0061	G37 (2.7/7.25); G42 (2.6/7.1); G48 (1.6/7.3); RG-213/U	RAL 6010 grass green RAL 6010 grasgrün	10,0 mm	10,6 mm



Part No. Old Part No.	Cable group; cable Kabelgruppe; Kabel	Remarks Anmerkungen	Diameter min. Durchmesser min.	Diameter max. Durchmesser max.
100001188 B00081A0062	RG-214/U	RAL 9005 jet black RAL 9005 tiefschwarz	10,5 mm	11,1 mm



Part No. Old Part No.	Cable group; cable Kabelgruppe; Kabel	Remarks Anmerkungen	Diameter min. Durchmesser min.	Diameter max. Durchmesser max.
100001075 B00080A0002	G4 (RG-179B/U); G7 (RG-316/U); G8 (RD-316); G29 (0.45/1.4)	black schwarz	2,5 mm	3,3 mm
100001114 B00080B0002	G4 (RG-179B/U); G7 (RG-316/U); G8 (RD-316); G29 (0.45/1.4)	red rot	2,5 mm	3,3 mm
100001121 B00080C0002	G4 (RG-179B/U); G7 (RG-316/U); G8 (RD-316); G29 (0.45/1.4)	blue blau	2,5 mm	3,3 mm
100001128 B00080D0002	G4 (RG-179B/U); G7 (RG-316/U); G8 (RD-316); G29 (0.45/1.4)	yellow gelb	2,5 mm	3,3 mm
100001135 B00080E0002	G4 (RG-179B/U); G7 (RG-316/U); G8 (RD-316); G29 (0.45/1.4)	green grün	2,5 mm	3,3 mm

Shrink Sleeves Schrumpfschläuche

34.10



Part No. Old Part No.	Remarks Anmerkungen	Cable group; cable Kabelgruppe; Kabel	Diameter min. Durchmesser min.	Diameter max. Durchmesser max.
100001284 B00103B0003	For sealing a connection between cable and equipment For connector types N, 2.2-5 and 4.3-10 Zur Abdichtung einer Verbindung zwischen Kabel und Gerät Für Steckverbindertypen N, 2.2-5 und 4.3-10	3/8" - 1/2" Feeder	10,5 mm	28,0 mm



Part No. Old Part No.	Remarks Anmerkungen	Cable group; cable Kabelgruppe; Kabel	Diameter min. Durchmesser min.	Diameter max. Durchmesser max.
100001283 B00103B0002	For sealing a connection between two cables For connector types N, 2.2-5, 4.3-10 and 7-16 Zur Abdichtung einer Verbindung zwischen zwei Kabeln Für Steckverbindertypen N, 2.2-5, 4.3-10 und 7-16	1/2" Feeder - 7/8" Feeder	14,6 mm	38,0 mm



Part No. Old Part No.	Remarks Anmerkungen	Cable group; cable Kabelgruppe; Kabel	Diameter min. Durchmesser min.	Diameter max. Durchmesser max.
100001282 B00103B0001	For sealing a connection between cable and equipment For connector types N, 4.3-10 and 7-16 Zur Abdichtung einer Verbindung zwischen Kabel und Gerät Für Steckverbindertypen N, 4.3-10 und 7-16	1/2" Feeder - 7/8" Feeder	13,5 mm	38,0 mm



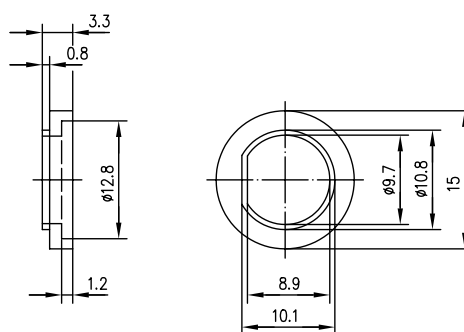
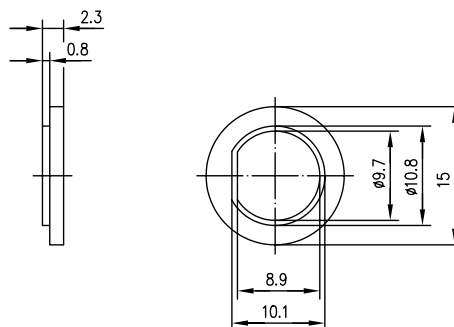
Part No. Old Part No.	Remarks Anmerkungen	Cable group; cable Kabelgruppe; Kabel	Diameter min. Durchmesser min.	Diameter max. Durchmesser max.
100001281 B00102B0011	For sealing a connection between cable and equipment For connector types N and 2.2-5 Zur Abdichtung einer Verbindung zwischen Kabel und Gerät Für Steckverbindertypen N und 2.2-5	1/4" Flex - 1/2" Feeder	7,5 mm	26,0 mm



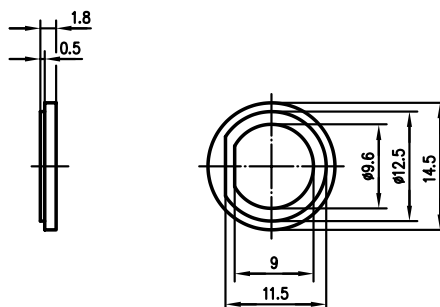
Part No. Old Part No.	Cable group; cable Kabelgruppe; Kabel	Remarks Anmerkungen
100001276 B00102A0005	Wellmantelkabel mit \varnothing 3/8" und \varnothing 1/2"	shrink sleeve self adhesive, black selbstklebender Schrumpfschlauch, schwarz
100001255 B00100B0008	1/8"	3.2 - 1.6 mm
100001256 B00100B0009	3/16"	4.8 - 2.4 mm
100001258 B00100B0011	3/8"	9.5 - 4.8 mm
100001273 B00101B0003	1/2"	12.7 - 6.4 mm
100001260 B00100B0015	1/8"	3.2 - 0.6 mm self adhesive 3.2 - 0.6 mm selbstklebend
100001261 B00100B0016	3/16"	4.8 - 1.5 mm self adhesive 4.8 - 1.5 mm selbstklebend
100001263 B00100B0019	3/8"	9.5 - 3.4 mm self adhesive 9.5 - 3.4 mm selbstklebend
100001274 B00101B0007	1/2"	12.7 - 5.0 mm self adhesive 12.7 - 5.0 mm selbstklebend

Insulating Washers Isolierscheiben

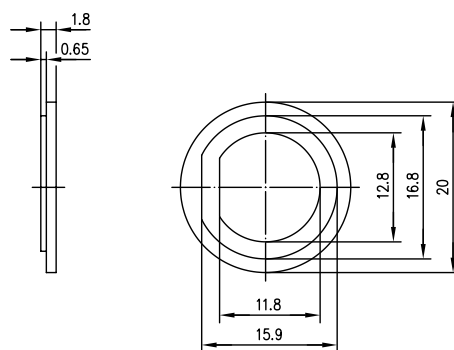
34.11



Part No. Old Part No.	Colour Farbe	Remarks Anmerkungen	Mount. dim. Einbaumaß
100000664 B00031A0001	white weiß	Insulators, 2 pc. Isolierscheiben, 2 Stk.	Z050
100000665 B00031A0002	red rot	Insulators, 2 pc. Isolierscheiben, 2 Stk.	Z050
100000666 B00031A0003	blue blau	Insulators, 2 pc. Isolierscheiben, 2 Stk.	Z050
100000732 B00031A1275	black schwarz	Insulators, 2 pc. Isolierscheiben, 2 Stk.	Z050



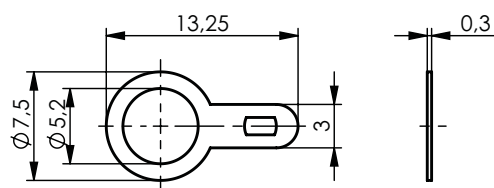
Part No. Old Part No.	Colour Farbe	Remarks Anmerkungen	Mount. dim. Einbaumaß
100000733 B00031C1275	transparent Natur	Insulators, 2 pc. Isolierscheiben, 2 Stk.	Z051



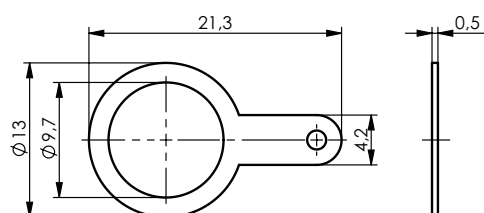
Part No.	Colour Farbe	Remarks Anmerkungen	Mount. dim. Einbaumaß
100000734	transparent	Insulators, 2 pc.	Z052
B00031D1275	Natur	Isolierscheiben, 2 Stk.	

34.12

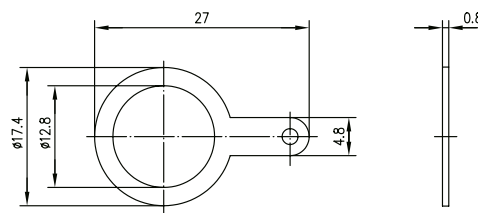
Solder Tags Masselötflächen



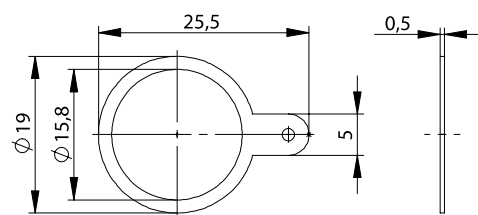
Part No.	Remarks Anmerkungen
100020361	0.19"
C04001A0006	



Part No.	Remarks Anmerkungen
100020366	3/8"
C04001A1263	



Part No.	Remarks
Old Part No.	Anmerkungen
100020367	1/2"
C04001A1267	



Part No.	Remarks
Old Part No.	Anmerkungen
100020362	5/8"
C04001A0008	

Protective Caps Schutzkappen

34.13



Part No.	Series	Remarks	Colour
Old Part No.	Serie	Anmerkungen	Farbe
100000551	F	For Jack	black
B00011A0058		Für Buchse	schwarz
100000556	2.2-5	For Jack	black
B00011A0065		Für Buchse	schwarz
100000580	4.3-10	For Plug	black
B00012A0043		Für Stecker	schwarz
100000579	4.3-10	For Jack	black
B00012A0042		Für Buchse	schwarz
100000586	N	For Jack	black
B00012A0163		Für Buchse	schwarz
100000563	N	For Jack	red
B00012A0014		Für Buchse	rot
100000522	SMA	For Jack	black
B00010A0017		Für Buchse	schwarz
100000547	SMA	For Plug	blue
B00011A0054		Für Stecker	blau



Part No. Old Part No.	Series Serie	Remarks Anmerkungen	Colour Farbe
100000587 B00012B0156	7-16	For Plug Für Stecker	orange



Part No. Old Part No.	Series Serie	Remarks Anmerkungen	Colour Farbe
100000584 B00012A0157	7-16	For Jack Für Buchse	transparent Natur

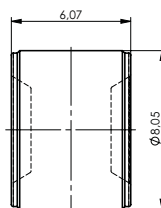


Part No. Old Part No.	Series Serie	Remarks Anmerkungen	Colour Farbe
100000546 B00011A0048	TNC	For Jack Für Buchse	transparent Natur

34.14

Spare Parts Surge Suppressors

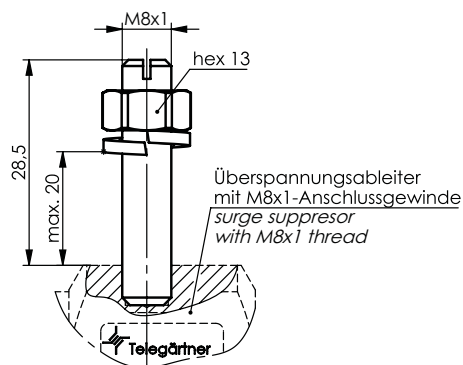
Ersatzteile Überspannungsableiter



Part No. Old Part No.	Remarks Anmerkungen
100007920 K04100A0023	Spark-Over Voltage 75 V Ansprechspannung 75 V
100007917 K04100A0020	Spark-Over Voltage 90 V Ansprechspannung 90 V
100007921 K04100A0024	Spark-Over Voltage 150 V Ansprechspannung 150 V
100007918 K04100A0021	Spark-Over Voltage 230 V Ansprechspannung 230 V
100007919 K04100A0022	Spark-Over Voltage 600 V Ansprechspannung 600 V

Fixing Kit for Surge Suppressors Befestigungssatz für Überspannungsableiter

34.15



Part No.	Remarks
Old Part No.	Anmerkungen
100022641	fixing bolt for Lambda/4 Surge Suppressors
H06000A0024	Befestigungsbolzen für Lambda/4 Überspannungsableiter

Universal Safety Crimping Presses

Universal Sicherheitscrimpressen

The crimping presses - developed and produced by Telegärtner - incorporate an innovative mechanical safety system, which allows the use of both hands to position the item being worked during the crimping process. Should a foreign body, which is larger than a certain size (eg. a finger), be in the crimping area, the system automatically locks by means of a very reliable mechanical device. The force exerted on the foreign body is so low that injuries are impossible. The robust, pneumatically powered table-top appliance is, therefore, ideally suitable not only for crimping processes during cable assembly, but also for a multiplicity of other crimp or press processes.

Further information regarding Universal Safety Crimping Presses, can be obtained from:

Telegärtner Gerätebau GmbH
Tel.+49 35055 682-0
geraetebau@telegaertner.com
www.telegaertner.com

Die in der Telegärtner-Gruppe entwickelten und produzierten Crimpressen verfügen über ein innovatives, mechanisches Sicherheitssystem. Dieses ermöglicht eine Positionierung der zu verarbeitenden Teile mit beiden Händen während des Crimpvorgangs. Sobald sich ein Fremdkörper von einer bestimmten Größe (z.B. ein Finger) im Arbeitsbereich befindet, verriegelt sich das System durch eine zuverlässige Mechanik selbständig. Die auf den Fremdkörper wirkende Kraft wird dann so niedrig, dass Verletzungen ausgeschlossen sind. Das robuste, pneumatisch betriebene Tischgerät eignet sich deshalb insbesondere für Crimpprozesse in der Kabelkonfektionierung, aber auch für eine Vielzahl anderer Crimp oder Pressprozesse.

Für weitere Informationen zu Universal Sicherheitscrimpressen wenden Sie sich bitte an:

Telegärtner Gerätebau GmbH
Tel.+49 35055 682-0
geraetebau@telegaertner.com
www.telegaertner.com

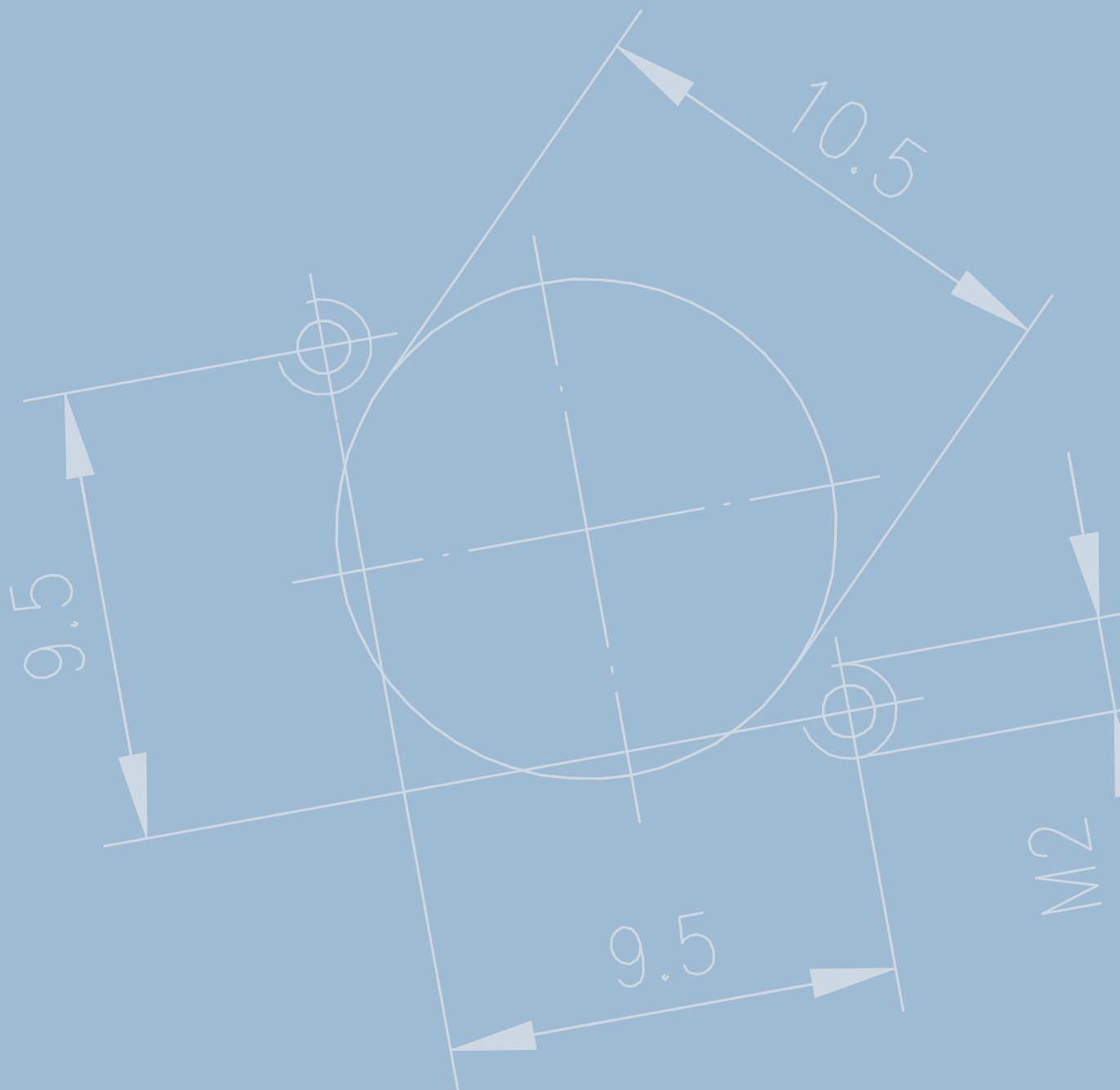
- can be fitted with well-known and well-tried crimp and press attachments
- crimp process triggered by foot-pedal - both hands are free to position the pieces
- inexpensive due to the fact that additional safety devices and costly sensor technology is not necessary
- high press forces possible. According to model up to 10, 15, 25 and 40 kN
- ausrüstbar mit bekannten und bewährten Crimp- und Presswerkzeugen
- Fußauslösung des Crimpvorgangs – beide Hände frei zum Halten der Teile
- kostengünstig durch Wegfall zusätzlicher Schutzvorrichtungen und teurer Sensorik
- hohe Presskräfte möglich; je nach Type bis 10, 15, 25, 40 kN



► Part No.	Remarks
► Old Part No.	Anmerkungen
100025946 P06100A0004	Safecrimp 10; 10 kN force of pressure at 6.5 bar; cable cross-section 4.0 mm ² Safecrimp 10; 10 kN Presskraft bei 6,5 bar; Kabelquerschnitt bis 4,0 mm ²
100025947 P06100A0005	Safecrimp 15; 15 kN force of pressure at 6.5 bar; cable cross-section 6.0 mm ² Safecrimp 15; 15 kN Presskraft bei 6,5 bar; Kabelquerschnitt bis 6,0 mm ²
100025948 P06100A0007	Safecrimp 40; 40 kN force of pressure at 6.5 bar; cable cross-section 35.0 mm ² Safecrimp 40; 40 kN Presskraft bei 6,5 bar; Kabelquerschnitt bis 35,0 mm ²

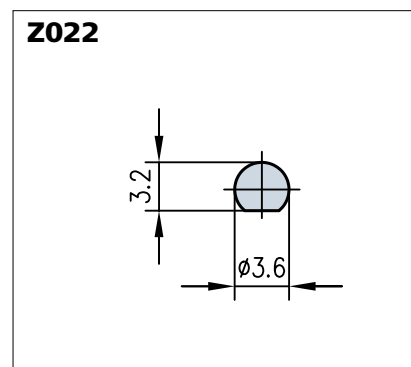
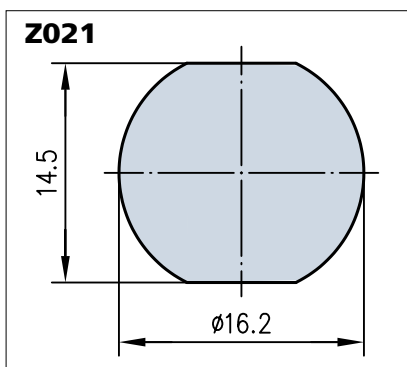
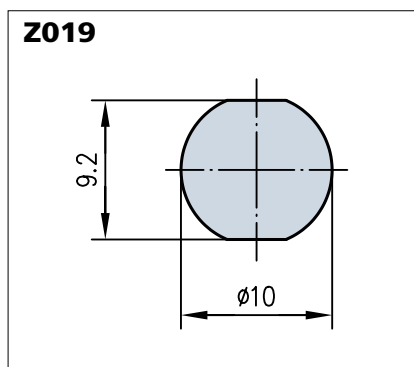
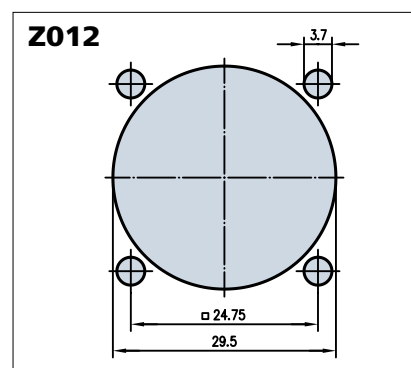
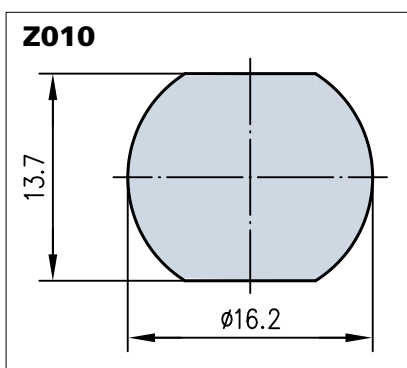
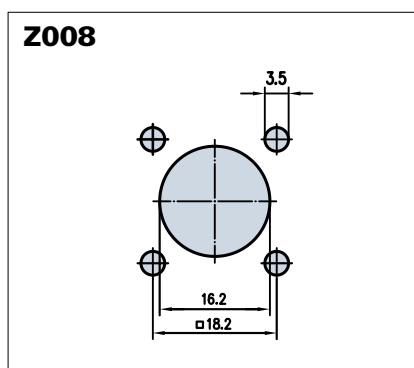
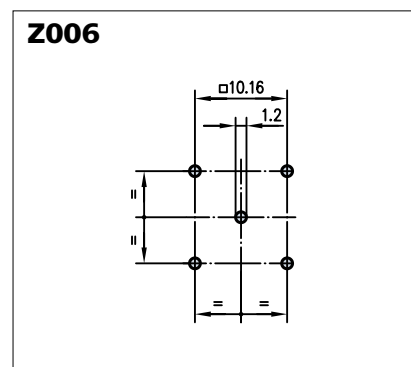
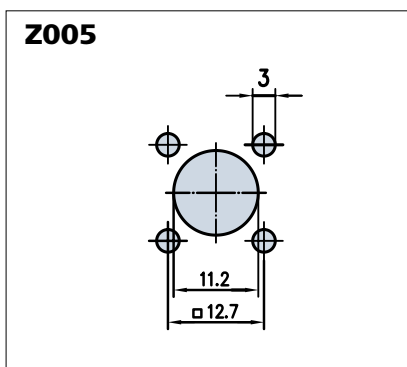
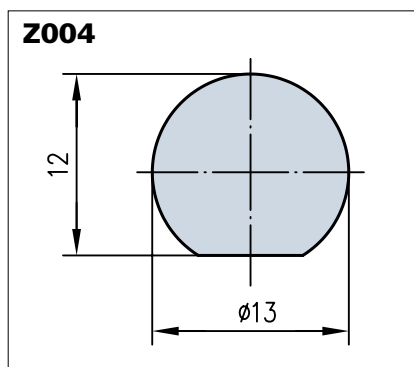
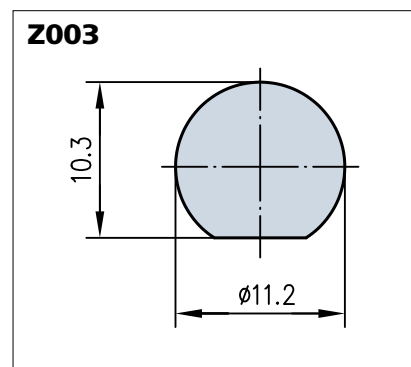
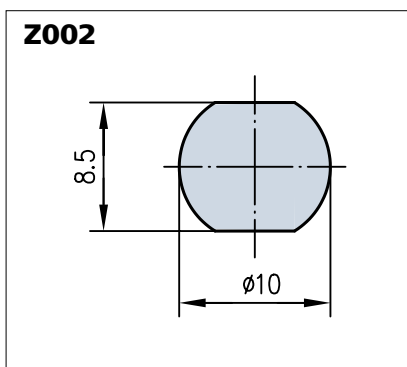
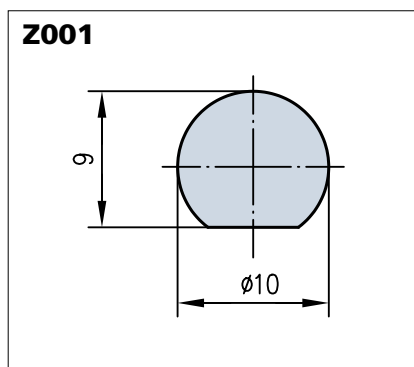
35

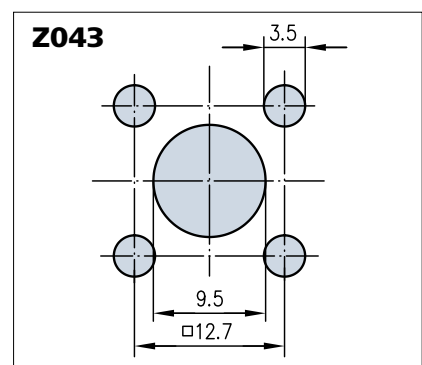
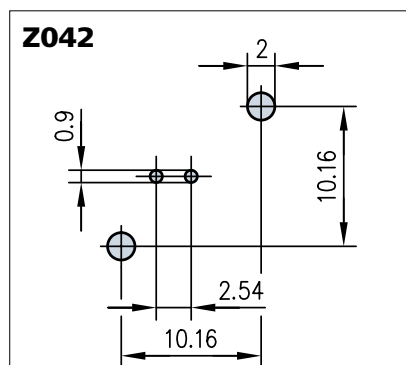
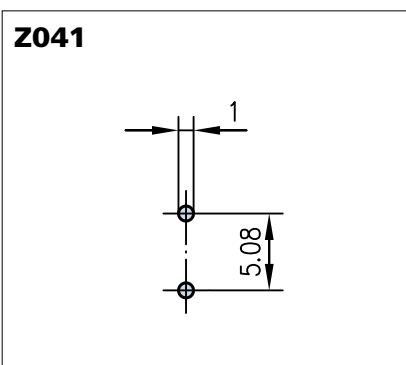
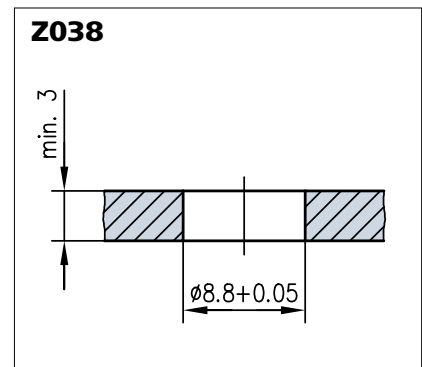
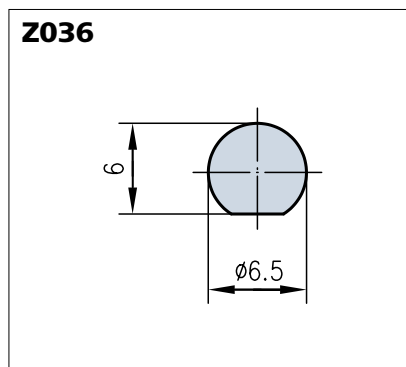
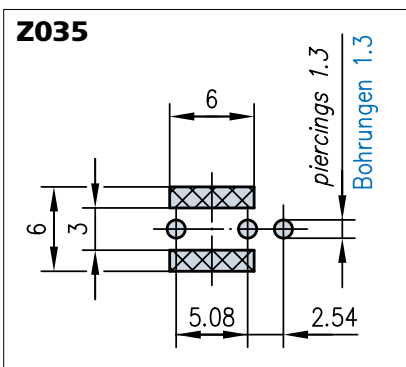
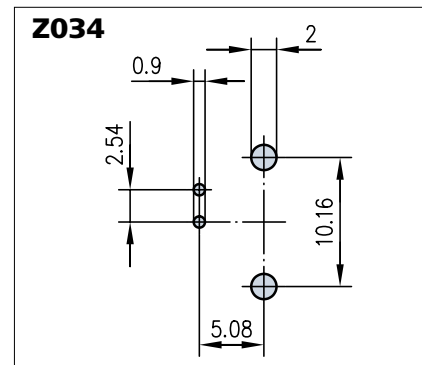
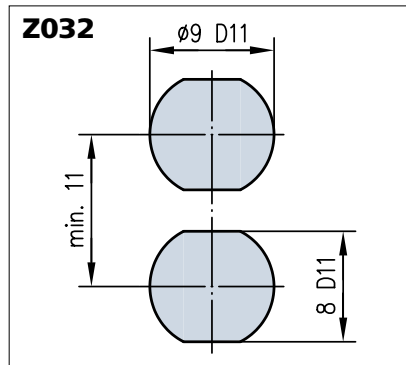
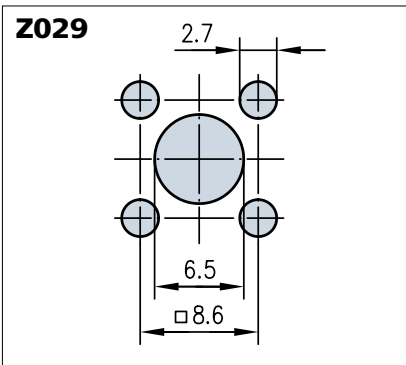
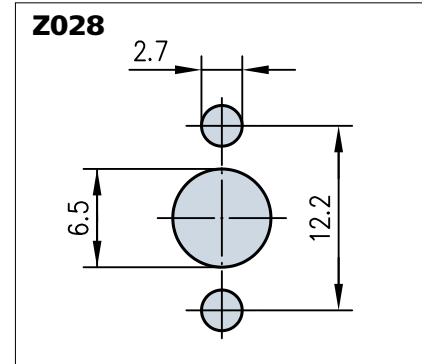
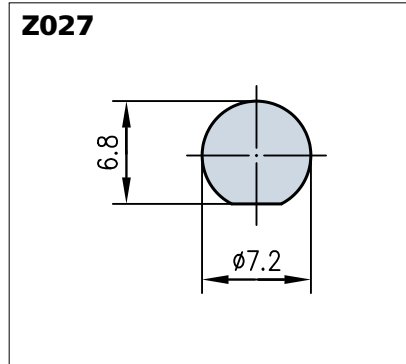
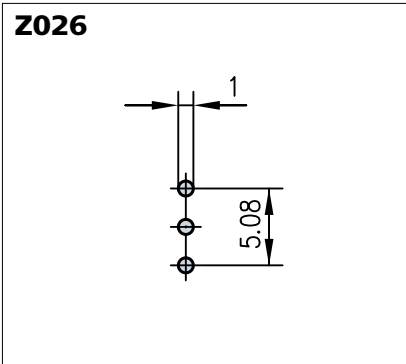
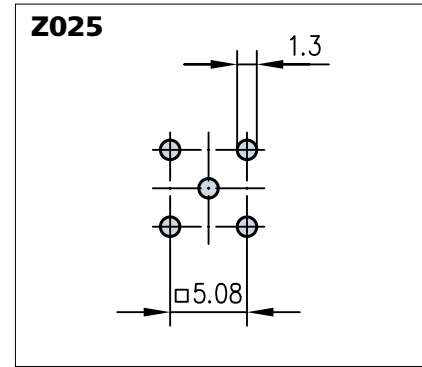
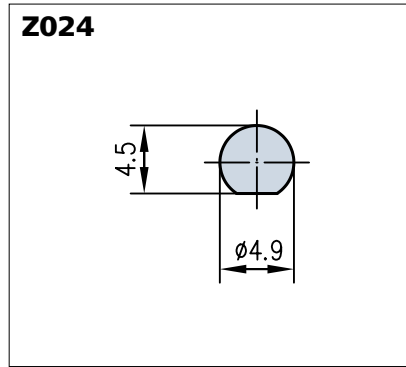
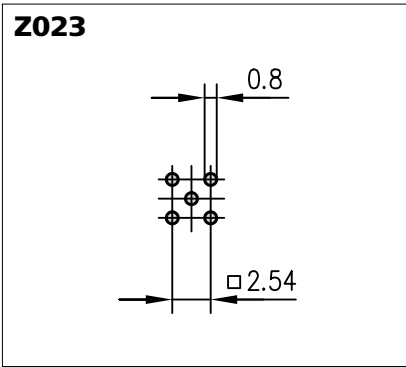
Mounting Dimensions Einbaumaße

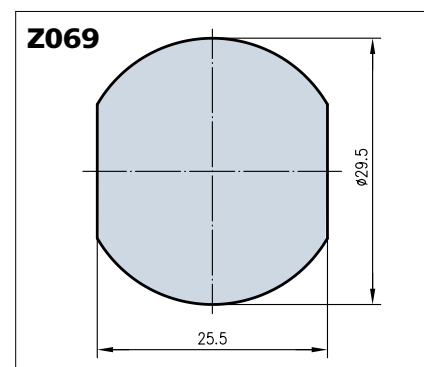
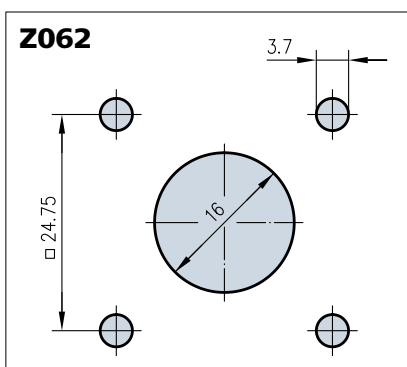
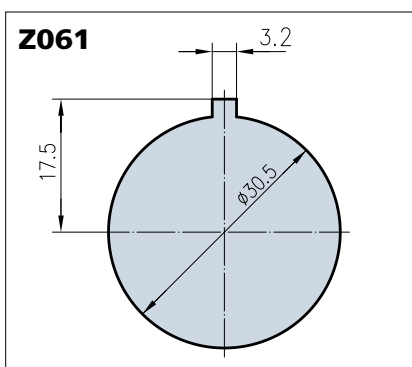
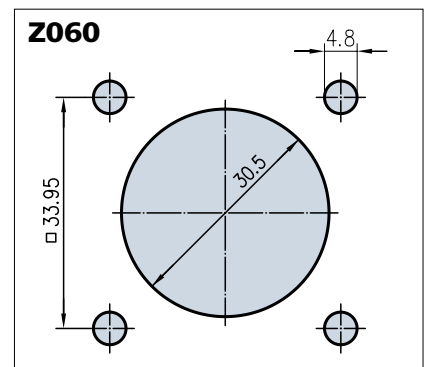
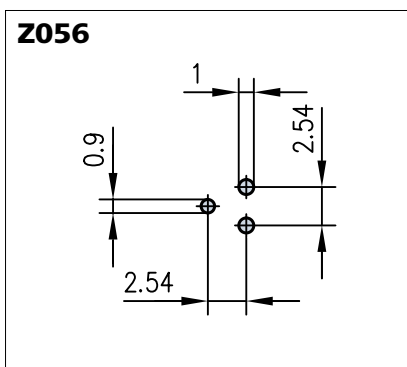
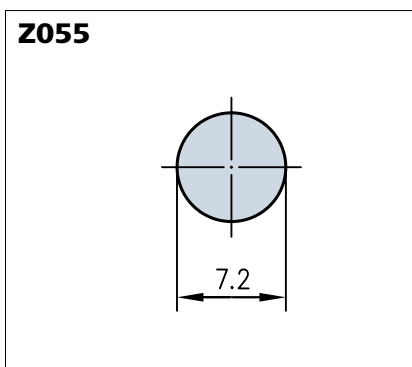
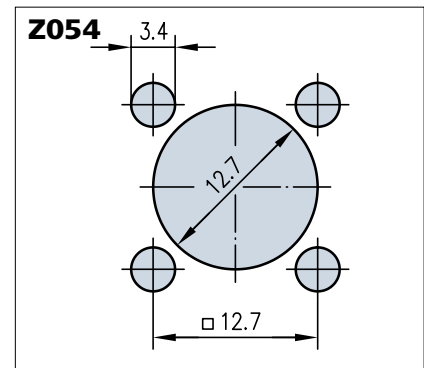
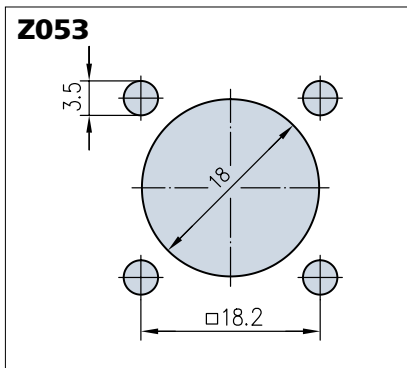
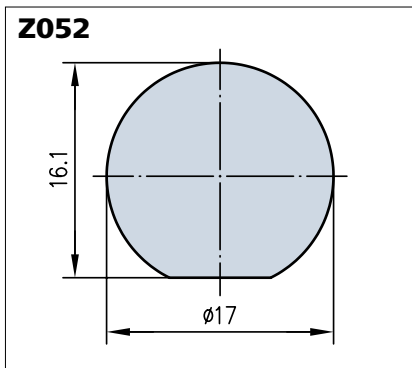
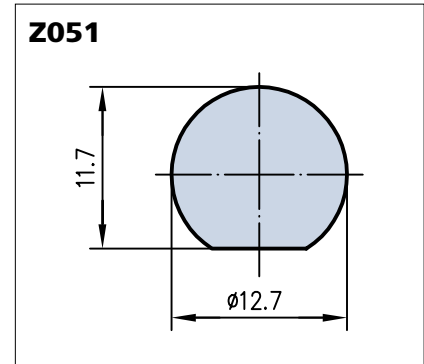
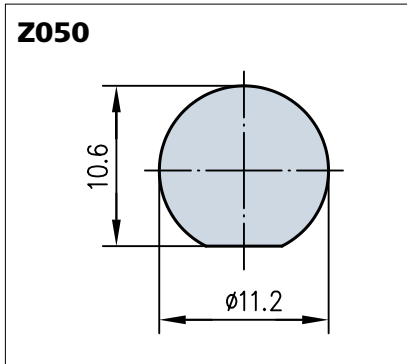
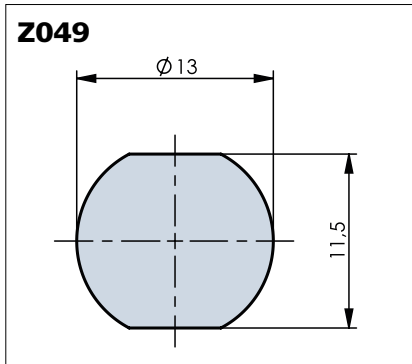
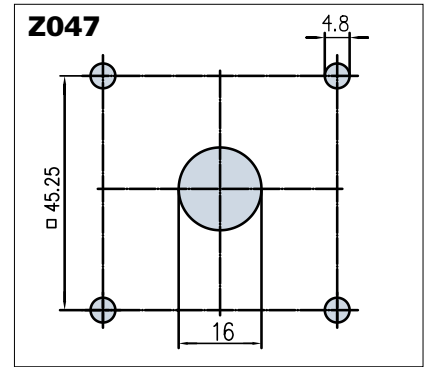
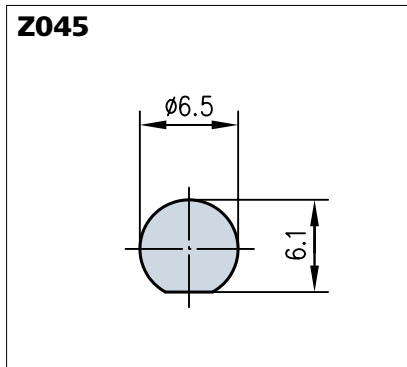
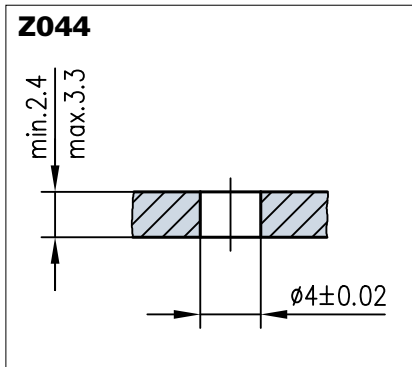


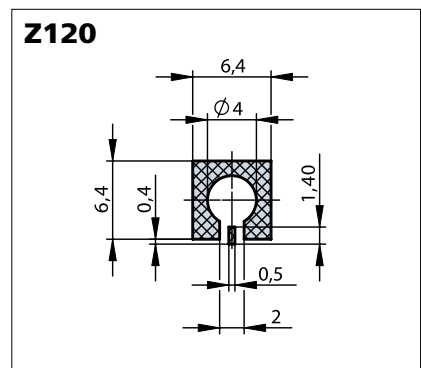
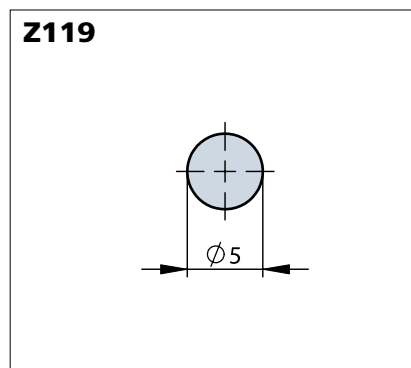
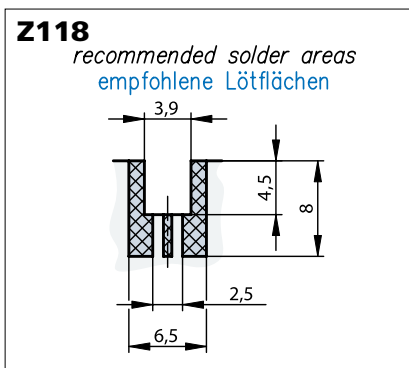
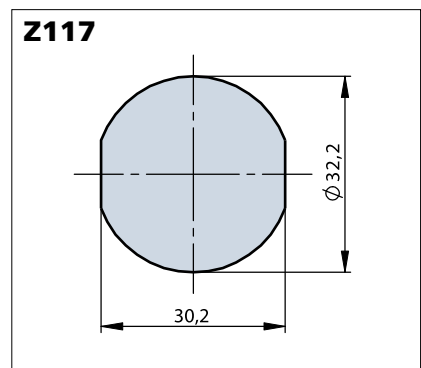
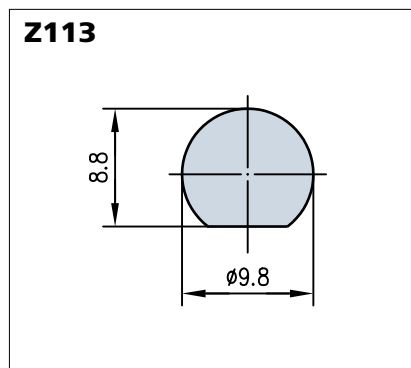
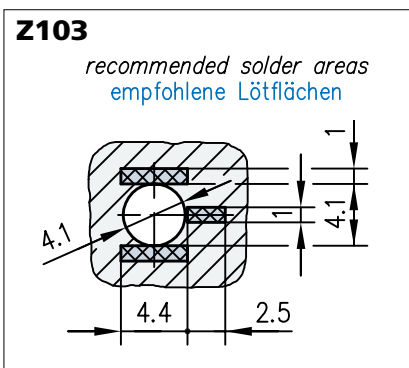
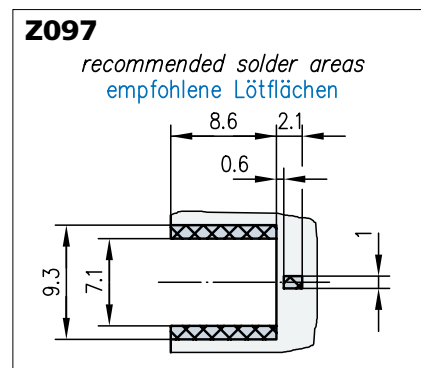
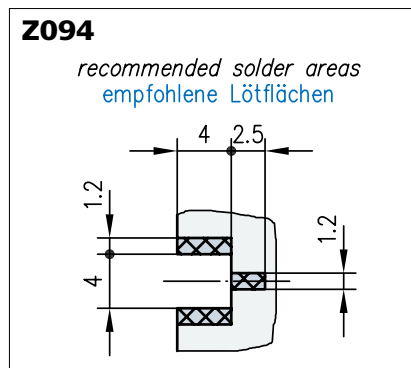
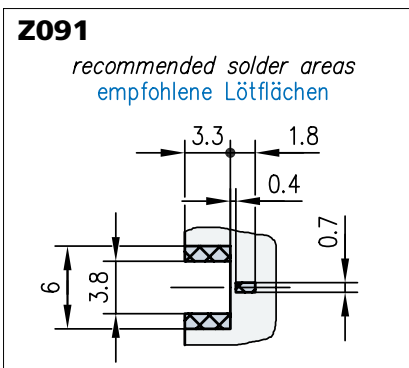
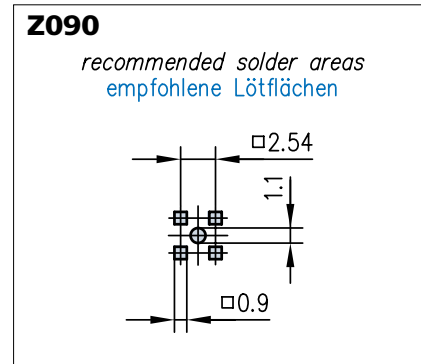
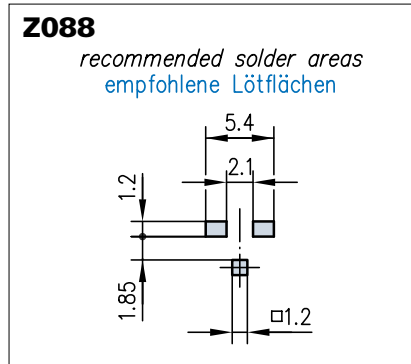
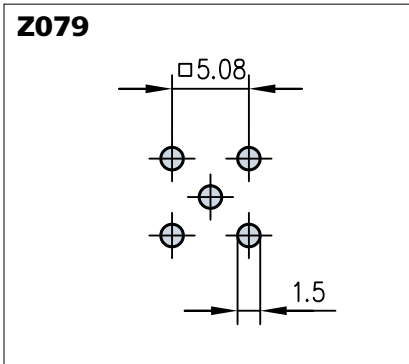
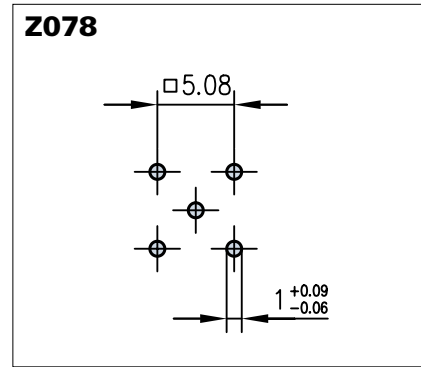
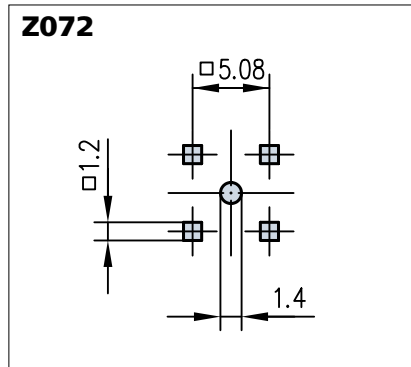
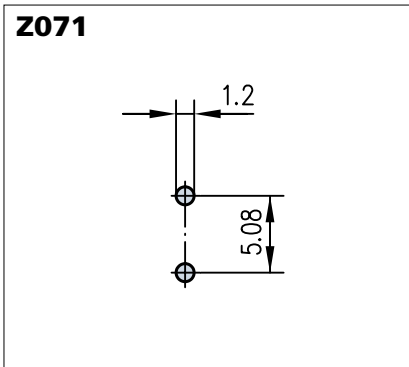
On the following pages you can find the panel mount dimensions and the recommended solder pad dimensions for printed circuit boards. The 4-digit codes (e.g. Z004) refer to the relevant connectors.

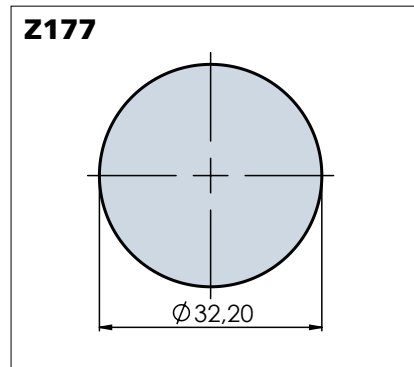
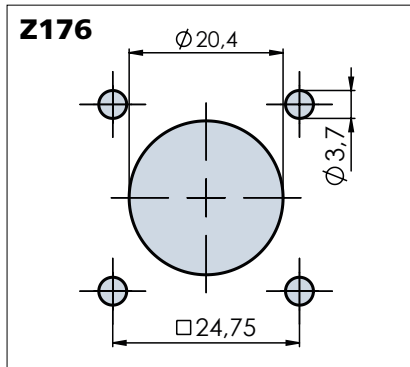
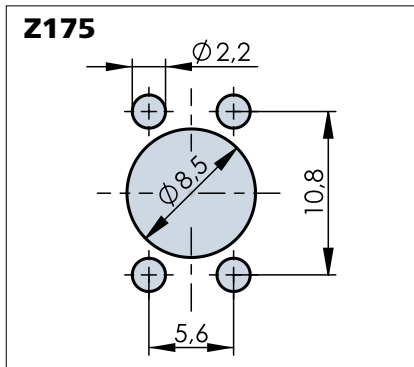
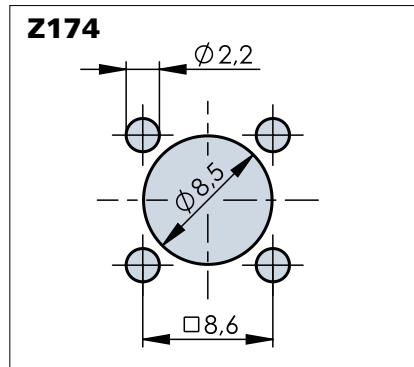
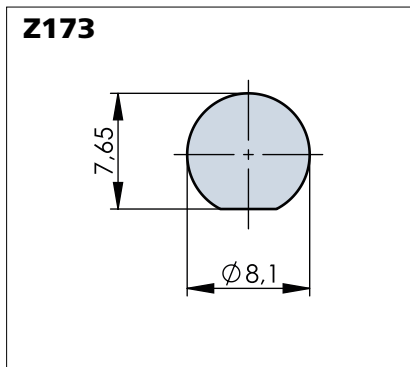
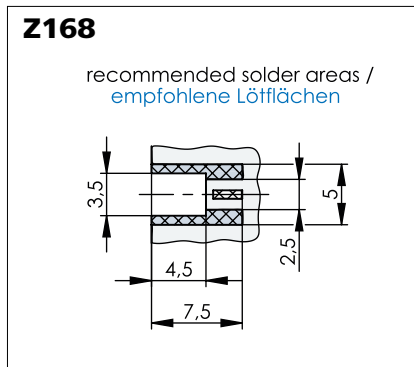
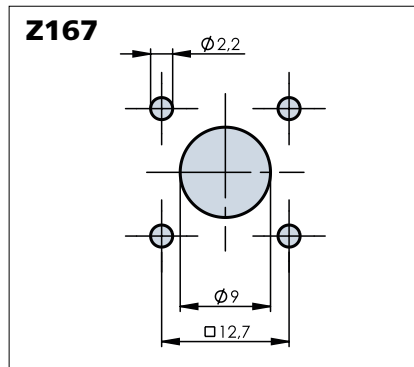
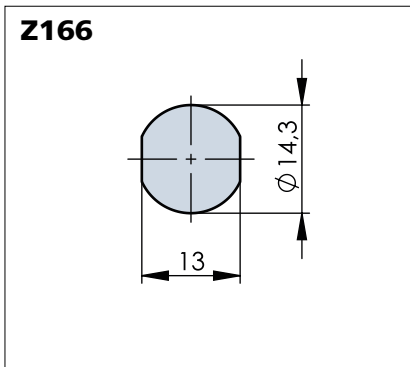
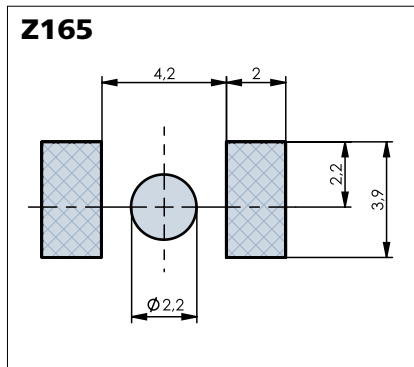
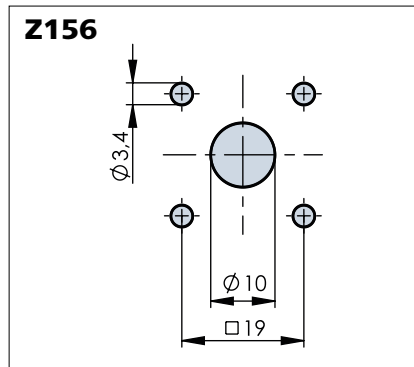
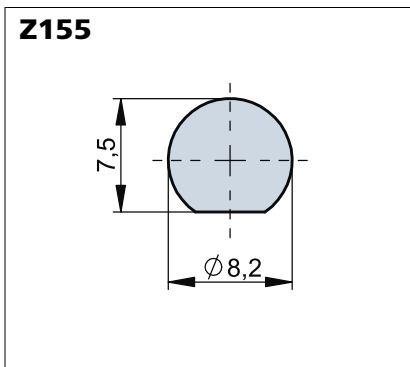
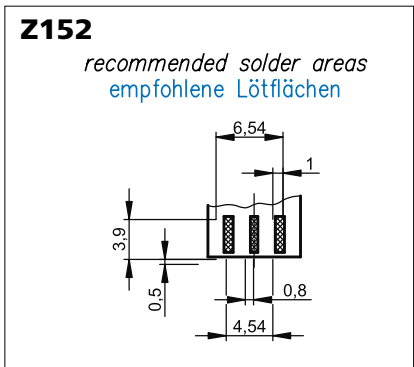
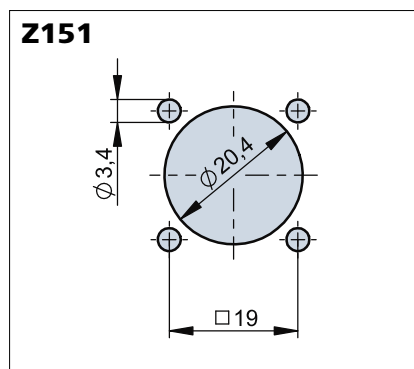
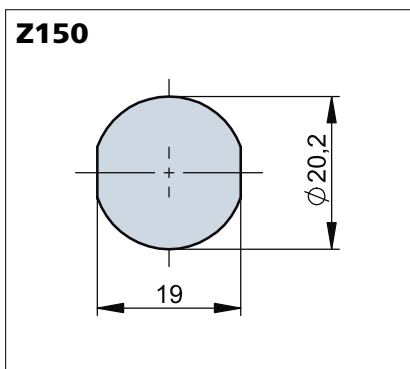
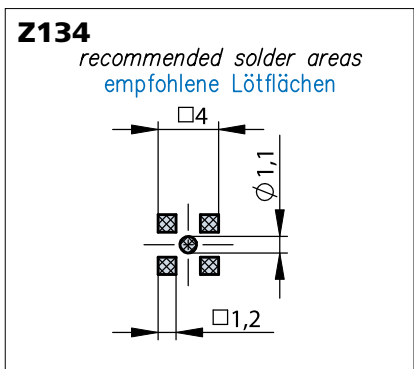
Auf den folgenden Seiten finden Sie die Einbaumaße bzw. empfohlenen Lötflächen für Leiterplatten. Entsprechend dem 4-stelligen Code (z. B. Z004) können sie den jeweiligen Steckverbindern zugeordnet werden.

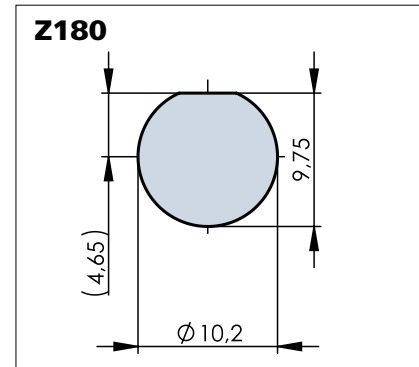
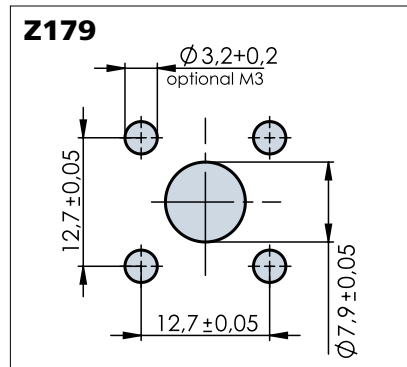
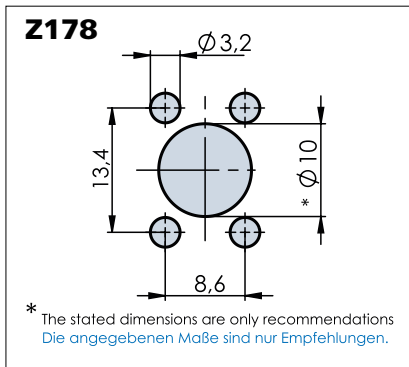












Index of Order Numbers **Bestellnummern-Index**

Part No. Bestellnummer	Part No. Bestellnummer	Part No. Bestellnummer	Part No. Bestellnummer	Part No. Bestellnummer
100.025.540.....488	100001227.....578	100009644.....512	100009890.....337, 553	100010195.....499
100.025.541.....488	100001228.....578	100009645.....512	100009897.....502	100010197.....500
100.025.542.....488	100001233.....578	100009646.....512	100009925.....501	100010199.....501
100.025.543.....488	100001234.....578	100009647.....513	100009932.....502	100010221.....514
100.025.544.....488	100001238.....578	100009648.....513	100009933.....503	100010222.....515
100.024354.....438	100001239.....578	100009649.....513	100009934.....503	100010223.....517
100000403.....348	100001240.....578	100009650.....513	100009935.....504	100010224.....517
100000404.....348	100001241.....578	100009660.....504	100009936.....505	100010225.....518
100000522.....252	100001242.....578	100009661.....504	100009937.....506	100010226.....516
100000522.....585	100001243.....578	100009691.....445	100009938.....507	100010227.....516
100000536.....378	100001244.....578	100009693.....445	100009939.....507	100010228.....514
100000546.....108, 586	100001246.....578	100009694.....445	100009940.....508	100010229.....515
100000547.....252, 585	100001247.....578	100009707.....76, 552	100009941.....508	100010230.....521
100000551.....371, 585	100001255.....582	100009708.....76, 552	100009943.....509	100010231.....522
100000556.....585	100001256.....582	100009710.....76, 552	100009944.....509	100010237.....505
100000563.....142, 585	100001258.....582	100009711.....76, 552	100009945.....512	100010238.....506
100000579.....585	100001260.....582	100009712.....76, 552	100009946.....512	100010239.....510
100000580.....585	100001261.....582	100009713.....76, 552	100009947.....513	100010240.....510
100000584.....586	100001263.....582	100009714.....76, 552	100009948.....513	100010241.....518
100000586.....142, 585	100001273.....582	100009738.....474	100009952.....504	100010242.....519
100000587.....586	100001274.....582	100009739.....474	100009967.....445	100010250.....337, 553
100000664.....583	100001276.....582	100009753.....521	100009994.....76, 552	100010251.....337, 553
100000665.....583	100001281.....582	100009754.....521	100009995.....76, 552	100010286.....501
100000666.....583	100001282.....581	100009768.....444	100009996.....76, 552	100010294.....502
100000732.....583	100001283.....581	100009769.....444	100009997.....76, 552	100010295.....503
100000733.....583	100001284.....581	100009770.....445	100010014.....521	100010296.....503
100000734.....584	100007043.....75	100009771.....444	100010034.....500	100010297.....504
100001075.....580	100007044.....75	100009772.....444	100010036.....499	100010298.....505
100001094.....579	100007045.....75	100009773.....445	100010038.....500	100010299.....521
100001095.....579	100007050.....75	100009797.....500	100010040.....501	100010300.....506
100001096.....579	100007917.....586	100009798.....500	100010063.....514	100010301.....507
100001098.....579	100007918.....586	100009799.....499	100010065.....515	100010302.....507
100001114.....580	100007919.....586	100009800.....499	100010068.....517	100010303.....508
100001117.....579	100007920.....586	100009802.....500	100010070.....517	100010304.....508
100001118.....579	100007921.....586	100009803.....500	100010071.....518	100010306.....509
100001119.....579	100009396.....337, 553	100009804.....501	100010072.....516	100010307.....509
100001120.....579	100009562.....444	100009805.....501	100010073.....516	100010308.....512
100001121.....580	100009563.....444	100009821.....514	100010074.....514	100010309.....512
100001124.....579	100009564.....445	100009822.....514	100010075.....515	100010310.....513
100001125.....579	100009565.....444	100009823.....515	100010076.....521	100010311.....513
100001126.....579	100009566.....444	100009824.....515	100010077.....522	100010315.....504
100001127.....579	100009567.....445	100009827.....517	100010088.....505	100010325.....502
100001128.....580	100009585.....502	100009829.....517	100010089.....506	100010347.....76, 552
100001131.....579	100009614.....501	100009830.....517	100010090.....510	100010348.....76, 552
100001132.....579	100009615.....501	100009831.....517	100010091.....510	100010359.....500
100001133.....579	100009616.....502	100009832.....518	100010092.....518	100010361.....499
100001134.....579	100009617.....502	100009833.....518	100010093.....519	100010363.....500
100001135.....580	100009618.....502	100009834.....516	100010101.....337, 553	100010365.....501
100001138.....579	100009619.....503	100009835.....516	100010108.....502	100010386.....514
100001139.....579	100009620.....503	100009836.....516	100010110.....501	100010387.....515
100001140.....580	100009621.....503	100009837.....516	100010143.....502	100010388.....517
100001141.....579	100009622.....503	100009838.....514	100010144.....503	100010389.....517
100001145.....579	100009623.....504	100009839.....514	100010145.....503	100010390.....518
100001146.....579	100009624.....504	100009840.....515	100010146.....504	100010391.....516
100001147.....580	100009625.....505	100009841.....515	100010147.....505	100010392.....516
100001148.....579	100009626.....505	100009842.....521	100010148.....506	100010393.....514
100001164.....577	100009627.....506	100009843.....521	100010149.....507	100010394.....515
100001165.....577	100009628.....506	100009844.....522	100010150.....507	100010395.....521
100001187.....580	100009629.....507	100009845.....522	100010151.....508	100010396.....522
100001188.....580	100009630.....507	100009860.....505	100010152.....508	100010404.....505
100001193.....578	100009631.....507	100009861.....505	100010154.....509	100010405.....506
100001194.....578	100009632.....507	100009862.....506	100010155.....509	100010406.....510
100001200.....580	100009633.....508	100009863.....506	100010156.....512	100010407.....510
100001202.....578	100009634.....508	100009864.....510	100010157.....512	100010408.....518
100001203.....578	100009635.....508	100009865.....510	100010158.....513	100010409.....519
100001209.....580	100009636.....508	100009866.....510	100010159.....513	100010541.....76, 552
100001211.....578	100009639.....509	100009867.....510	100010160.....504	100010542.....76, 552
100001212.....578	100009640.....509	100009868.....518	100010178.....76, 552	100012794.....563
100001218.....578	100009641.....509	100009869.....518	100010179.....76, 552	100012795.....558
100001219.....578	100009642.....509	100009870.....519	100010181.....521	100012796.....558
100001225.....580	100009643.....512	100009871.....519	100010193.....500	100012797.....558

Part No. Bestellnummer	Part No. Bestellnummer	Part No. Bestellnummer	Part No. Bestellnummer	Part No. Bestellnummer					
100012801.....	558	100020367.....	585	100023311.....	52	100023407.....	61	100023501.....	50
100012812.....	558	100020375.....	143, 349	100023312.....	45	100023408.....	54	100023502.....	40
100012814.....	558	100020376.....	143, 349	100023313.....	43	100023409.....	64	100023503.....	43
100012815.....	559	100020488.....	576	100023314.....	43	100023410.....	55	100023505.....	52
100012816.....	563	100020557.....	576	100023316.....	43	100023411.....	55	100023506.....	53
100012817.....	558	100020565.....	576	100023317.....	43	100023413.....	56	100023507.....	40
100012818.....	558	100020569.....	576	100023318.....	52	100023414.....	56	100023508.....	43
100012819.....	558	100020574.....	576	100023319.....	46	100023416.....	65	100023509.....	45
100012821.....	558	100021090.....	335	100023320.....	46	100023417.....	65	100023514.....	48
100012829.....	563	100021254.....	74	100023321.....	46	100023418.....	66	100023515.....	48
100012831.....	559	100021255.....	74	100023323.....	46	100023420.....	55	100023516.....	48
100012834.....	559	100021257.....	143, 349	100023324.....	53	100023422.....	59	100023518.....	43
100012841.....	563	100021260.....	142	100023325.....	53	100023423.....	63	100023519.....	52
100012843.....	559	100021261.....	142, 348	100023326.....	53	100023424.....	62	100023532.....	44
100012844.....	559	100021277.....	252	100023329.....	41	100023425.....	57	100023533.....	58
100012845.....	563	100021278.....	252	100023330.....	41	100023426.....	55	100023534.....	58
100012846.....	559	100021279.....	253	100023331.....	50	100023427.....	55	100023535.....	54
100012848.....	559	100021280.....	108	100023332.....	51	100023429.....	60	100023536.....	59
100012849.....	559	100021284.....	108	100023333.....	50	100023430.....	62	100023537.....	54
100012855.....	559	100021285.....	377	100023334.....	46	100023431.....	57	100023538.....	66
100012856.....	558	100021286.....	223	100023336.....	40	100023432.....	62	100023539.....	54
100012857.....	559	100021291.....	223	100023337.....	40	100023433.....	57	100023540.....	61
100012858.....	558	100021293.....	222	100023338.....	43	100023435.....	62	100023541.....	66
100012859.....	559	100021294.....	198	100023339.....	52	100023436.....	62	100023542.....	55
100012862.....	558	100021295.....	199	100023340.....	52	100023437.....	62	100023543.....	57
100012876.....	559	100021296.....	199	100023342.....	45	100023440.....	67	100023544.....	55
100012889.....	560	100021297.....	199	100023343.....	40	100023441.....	64	100023546.....	55
100012891.....	558	100021299.....	392	100023344.....	40	100023442.....	62	100023549.....	56
100012903.....	564	100021300.....	392	100023346.....	45	100023444.....	44	100023550.....	60
100012921.....	558	100021302.....	392	100023347.....	45	100023445.....	40	100023551.....	60
100012922.....	560	100021303.....	392	100023349.....	40	100023446.....	44	100023552.....	61
100012923.....	564	100021304.....	391	100023350.....	381	100023447.....	50	100023553.....	61
100012925.....	560	100021306.....	391	100023351.....	51	100023448.....	43	100023554.....	56
100012927.....	559	100021307.....	393	100023355.....	45	100023449.....	44	100023555.....	54
100012928.....	560	100021308.....	393	100023357.....	43	100023450.....	44	100023556.....	63
100012929.....	560	100021309.....	393	100023359.....	45	100023451.....	41	100023557.....	57
100012934.....	560	100021310.....	393	100023361.....	321	100023452.....	44	100023558.....	55
100012943.....	560	100021311.....	393	100023362.....	59	100023453.....	43	100023559.....	62
100012949.....	564	100021312.....	393	100023363.....	54	100023454.....	52	100023560.....	56
100012959.....	560	100021313.....	391	100023364.....	54	100023456.....	52	100023562.....	57
100012963.....	560	100021316.....	392	100023366.....	59	100023457.....	43	100023563.....	55
100012964.....	560	100021317.....	392	100023367.....	59	100023458.....	52	100023564.....	57
100012965.....	558	100021321.....	387	100023368.....	67	100023459.....	43	100023565.....	55
100012966.....	564	100021322.....	386	100023369.....	67	100023460.....	45	100023566.....	60
100012967.....	564	100021323.....	385	100023370.....	62	100023463.....	43	100023567.....	63
100012970.....	560	100021325.....	387	100023371.....	56	100023464.....	52	100023568.....	65
100012971.....	560	100021340.....	385	100023372.....	60	100023466.....	46	100023569.....	65
100012998.....	561	100021342.....	387	100023373.....	60	100023467.....	46	100023570.....	66
100013001.....	560	100021344.....	386	100023374.....	58	100023470.....	45	100023571.....	55
100013002.....	564	100021345.....	386	100023376.....	66	100023472.....	45	100023574.....	62
100013003.....	560	100021346.....	385	100023378.....	55	100023473.....	46	100023575.....	57
100013004.....	561	100021347.....	387	100023379.....	58	100023474.....	44	100023577.....	62
100013006.....	560	100021357.....	386	100023380.....	59	100023475.....	44	100023579.....	62
100013007.....	560	100021359.....	387	100023381.....	59	100023476.....	43	100023580.....	62
100013012.....	561	100021360.....	387	100023382.....	58	100023477.....	43	100023581.....	71
100013013.....	561	100021362.....	386	100023383.....	58	100023481.....	44	100023585.....	72
100013028.....	562	100021713.....	75	100023390.....	68	100023482.....	44	100023586.....	72
100013029.....	562	100021714.....	75	100023392.....	63	100023483.....	44	100023587.....	71
100013031.....	562	100022146.....	75	100023393.....	56	100023484.....	47	100023588.....	70
100013032.....	562	100022147.....	75	100023394.....	56	100023485.....	49	100023589.....	68
100013033.....	561	100022641.....	587	100023396.....	59	100023486.....	49	100023590.....	68
100013034.....	561	100022663.....	544, 545	100023397.....	63	100023487.....	49	100023591.....	69
100013041.....	561	100022664.....	532	100023398.....	63	100023488.....	49	100023592.....	69
100018199.....	577	100022665.....	537	100023399.....	61	100023489.....	49	100023593.....	69
100018742.....	577	100023300.....	49	100023400.....	60	100023491.....	47	100023594.....	71
100019915.....	576	100023301.....	50	100023401.....	59	100023492.....	48	100023596.....	70
100020025.....	576	100023303.....	43	100023402.....	63	100023493.....	48	100023597.....	70
100020276.....	576	100023304.....	52	100023403.....	54	100023494.....	48	100023599.....	71
100020361.....	584	100023305.....	47	100023404.....	61	100023497.....	40	100023600.....	71
100020362.....	585	100023308.....	53	100023405.....	62	100023498.....	50	100023601.....	72
100020366.....	584	100023310.....	41	100023406.....	56	100023499.....	53	100023602.....	68

Index of Order Numbers

Bestellnummern-Index

Part No. Bestellnummer	Part No. Bestellnummer	Part No. Bestellnummer	Part No. Bestellnummer	Part No. Bestellnummer
100023603..... 69	100023705..... 92	100023805..... 320	100023910..... 117	100024059..... 130
100023604..... 69	100023706..... 91	100023806..... 320	100023911..... 118	100024066..... 133
100023605..... 69	100023707..... 91	100023810..... 320	100023915..... 118	100024067..... 384
100023606..... 71	100023708..... 91	100023812..... 88	100023916..... 118	100024068..... 383
100023607..... 68	100023709..... 92	100023813..... 94	100023918..... 118	100024070..... 124
100023609..... 70	100023710..... 95	100023814..... 95	100023919..... 118	100024072..... 125
100023610..... 70	100023711..... 95	100023815..... 91	100023922..... 121	100024077..... 125
100023613..... 72, 461	100023712..... 92	100023816..... 88	100023923..... 114	100024078..... 126
100023615..... 73, 464	100023713..... 92	100023817..... 88	100023924..... 115	100024079..... 127
100023616..... 73, 464	100023714..... 92	100023818..... 91	100023925..... 116	100024080..... 123
100023617..... 73, 461	100023715..... 92	100023819..... 91	100023926..... 114	100024081..... 123
100023618..... 73, 467	100023721..... 96	100023821..... 96	100023934..... 113	100024082..... 131
100023619..... 73, 467	100023722..... 96	100023822..... 98	100023935..... 113	100024083..... 131
100023620..... 73, 467	100023723..... 96	100023823..... 99	100023938..... 118	100024085..... 129
100023621..... 73, 467	100023725..... 89	100023824..... 97	100023946..... 119	100024086..... 131
100023622..... 73, 467	100023726..... 89	100023825..... 103	100023947..... 121	100024088..... 123
100023623..... 73, 467	100023727..... 94	100023827..... 99	100023948..... 120	100024089..... 127
100023624..... 73, 467	100023728..... 93	100023828..... 101	100023951..... 120	100024090..... 131
100023625..... 73, 467	100023729..... 93	100023829..... 106	100023954..... 122	100024091..... 127
100023626..... 72, 461	100023730..... 91	100023830..... 105	100023955..... 116	100024092..... 129
100023627..... 72, 461	100023731..... 91	100023831..... 105	100023964..... 113	100024093..... 129
100023628..... 72, 461	100023732..... 88	100023832..... 104, 452	100023965..... 113	100024094..... 129
100023632..... 479	100023733..... 88	100023833..... 104	100023967..... 113	100024095..... 127
100023633..... 479	100023734..... 88	100023834..... 104	100023969..... 116	100024096..... 127
100023634..... 400	100023735..... 88	100023836..... 105	100023970..... 381	100024097..... 127
100023635..... 400	100023736..... 91	100023837..... 436	100023971..... 119	100024098..... 127
100023636..... 406	100023737..... 95	100023838..... 437	100023972..... 120	100024099..... 127
100023637..... 402	100023738..... 94	100023839..... 106, 461	100023973..... 115	100024100..... 134
100023638..... 402	100023739..... 91	100023840..... 106, 462	100023975..... 119	100024101..... 123
100023639..... 402	100023741..... 92	100023841..... 107, 468	100023976..... 113	100024102..... 128
100023640..... 408	100023742..... 381	100023842..... 107, 468	100023977..... 115	100024103..... 130
100023641..... 407	100023745..... 92	100023843..... 107, 468	100023978..... 122	100024104..... 133
100023642..... 405	100023746..... 92	100023844..... 107, 468	100023979..... 121	100024105..... 131
100023643..... 402	100023747..... 319	100023845..... 321, 469	100023988..... 116	100024106..... 127
100023644..... 408	100023748..... 318	100023846..... 321, 469	100023989..... 117	100024109..... 136
100023650..... 407	100023749..... 319	100023847..... 321, 469	100023990..... 114	100024110..... 137
100023651..... 407	100023750..... 319	100023848..... 321, 469	100023995..... 123	100024111..... 137
100023654..... 401	100023752..... 319	100023849..... 321, 464	100023997..... 129	100024112..... 136, 451
100023656..... 401	100023753..... 319	100023854..... 480	100023998..... 126	100024113..... 136, 453
100023657..... 404	100023757..... 98	100023855..... 480	100023999..... 126	100024114..... 136, 453
100023658..... 404	100023758..... 101	100023858..... 412	100024000..... 129	100024116..... 135, 447
100023659..... 473	100023759..... 101	100023859..... 412	100024003..... 134	100024119..... 534
100023660..... 473	100023760..... 96	100023860..... 413	100024005..... 126	100024120..... 534
100023661..... 474	100023764..... 100	100023861..... 409	100024006..... 126	100024121..... 534
100023662..... 474	100023765..... 98	100023863..... 413	100024007..... 129	100024122..... 534
100023663..... 473	100023766..... 97	100023866..... 410	100024008..... 129	100024123..... 534
100023664..... 473	100023767..... 102	100023868..... 411	100024009..... 132	100024124..... 534
100023665..... 474	100023768..... 97	100023869..... 412	100024010..... 132	100024125..... 534
100023666..... 405	100023769..... 97	100023870..... 409	100024011..... 128	100024126..... 535
100023667..... 406	100023770..... 100	100023871..... 410	100024012..... 132	100024127..... 535
100023668..... 404	100023771..... 99	100023873..... 410	100024013..... 132	100024128..... 535
100023674..... 401	100023772..... 99	100023874..... 411	100024015..... 126	100024129..... 535
100023675..... 400	100023776..... 100	100023875..... 400	100024016..... 126	100024130..... 535
100023681..... 408	100023779..... 103	100023878..... 409	100024017..... 131	100024131..... 535
100023682..... 408	100023783..... 100	100023880..... 411	100024019..... 128	100024132..... 535
100023684..... 401	100023784..... 100	100023882..... 413	100024024..... 124	100024133..... 534
100023686..... 403	100023785..... 98	100023892..... 115	100024030..... 129	100024134..... 535
100023687..... 403	100023786..... 97	100023894..... 122	100024032..... 125	100024135..... 535
100023688..... 403	100023787..... 97	100023895..... 122	100024033..... 131	100024136..... 535
100023689..... 406	100023788..... 98	100023896..... 122	100024034..... 129	100024137..... 535
100023690..... 405	100023789..... 98	100023897..... 122	100024037..... 134	100024138..... 535
100023692..... 403	100023790..... 101	100023898..... 122	100024038..... 124	100024139..... 535
100023694..... 91	100023791..... 103	100023899..... 122	100024041..... 135	100024140..... 535
100023696..... 95	100023792..... 103	100023900..... 118	100024043..... 129	100024141..... 535
100023697..... 95	100023794..... 99	100023902..... 122	100024047..... 132	100024142..... 535
100023699..... 93	100023795..... 97	100023903..... 118	100024048..... 132	100024149..... 135
100023700..... 95	100023796..... 102	100023904..... 118	100024049..... 130	100024150..... 137
100023701..... 89	100023800..... 102	100023905..... 118	100024052..... 133	100024151..... 138
100023702..... 88	100023801..... 101	100023906..... 118	100024053..... 131	100024152..... 138
100023703..... 91	100023803..... 320	100023907..... 117	100024054..... 126	100024159..... 141, 466
100023704..... 95	100023804..... 320	100023908..... 118	100024057..... 124	100024160..... 141, 466

Part No. Bestellnummer	Part No. Bestellnummer	Part No. Bestellnummer	Part No. Bestellnummer	Part No. Bestellnummer
100024161..... 141, 466	100024277..... 482	100024370..... 361	100024515..... 427	100024649..... 232
100024162..... 141, 466	100024278..... 482	100024371..... 361	100024519..... 425	100024651..... 232
100024165..... 139, 457	100024280..... 483	100024372..... 361	100024520..... 425	100024654..... 316
100024166..... 140, 459	100024282..... 483	100024373..... 361	100024522..... 425	100024655..... 316
100024169..... 141, 466	100024283..... 483	100024374..... 361	100024523..... 425	100024656..... 316
100024170..... 141, 466	100024284..... 483	100024375..... 361	100024524..... 426	100024657..... 316
100024171..... 141, 466	100024285..... 484	100024376..... 362	100024525..... 426	100024659..... 316
100024172..... 141, 466	100024290..... 527	100024377..... 362	100024527..... 428	100024661..... 316
100024173..... 140, 458	100024291..... 529	100024378..... 362	100024529..... 429	100024666..... 238
100024178..... 139, 458	100024292..... 531	100024379..... 362	100024530..... 428	100024667..... 238
100024179..... 140, 458	100024293..... 527	100024380..... 363	100024531..... 428	100024668..... 238
100024180..... 139, 457	100024294..... 529	100024381..... 362	100024533..... 429	100024669..... 238
100024181..... 139, 457	100024295..... 531	100024382..... 363	100024538..... 429	100024670..... 239
100024187..... 419	100024296..... 540	100024383..... 378	100024539..... 430	100024671..... 239
100024188..... 418	100024297..... 541	100024387..... 378	100024540..... 425	100024672..... 236
100024189..... 415	100024298..... 537	100024389..... 211	100024541..... 426	100024674..... 236
100024190..... 415	100024299..... 537	100024390..... 207	100024542..... 425	100024675..... 237
100024191..... 415	100024300..... 537	100024392..... 207	100024543..... 426	100024676..... 241
100024192..... 416	100024301..... 537	100024393..... 208	100024548..... 222	100024677..... 241
100024193..... 415	100024302..... 537	100024394..... 210	100024549..... 222	100024678..... 240
100024194..... 416	100024303..... 537	100024395..... 210	100024553..... 220	100024679..... 240
100024195..... 416	100024304..... 537	100024399..... 210	100024554..... 220	100024680..... 242
100024196..... 415	100024305..... 527	100024400..... 211	100024555..... 221, 452	100024683..... 244
100024197..... 415	100024306..... 529	100024401..... 212	100024557..... 221	100024684..... 244
100024198..... 414	100024307..... 531	100024402..... 212	100024558..... 221	100024685..... 245
100024200..... 418	100024308..... 541	100024403..... 212	100024560..... 224, 460	100024686..... 245
100024201..... 417	100024309..... 542	100024405..... 212	100024562..... 225, 460	100024687..... 238
100024202..... 417	100024310..... 542	100024406..... 211	100024564..... 224, 460	100024688..... 238
100024203..... 417	100024311..... 537	100024408..... 207	100024565..... 223, 459	100024690..... 244
100024204..... 416	100024312..... 537	100024409..... 207	100024566..... 224, 459	100024691..... 236
100024208..... 419	100024313..... 537	100024412..... 209	100024574..... 494	100024692..... 238
100024209..... 414	100024314..... 537	100024413..... 210	100024575..... 495	100024693..... 238
100024210..... 414	100024315..... 537	100024414..... 210	100024577..... 484	100024694..... 246
100024211..... 414	100024316..... 537	100024415..... 210	100024578..... 485	100024696..... 236
100024212..... 414	100024317..... 537	100024418..... 212	100024579..... 484	100024697..... 239
100024215..... 419	100024318..... 537	100024420..... 207	100024580..... 485	100024698..... 238
100024216..... 418	100024319..... 537	100024421..... 209	100024581..... 492	100024699..... 238
100024218..... 417, 448	100024321..... 344	100024422..... 212	100024582..... 492	100024700..... 238
100024219..... 417, 448	100024322..... 344	100024428..... 382	100024583..... 493	100024701..... 236
100024220..... 417, 448	100024323..... 344	100024433..... 213	100024585..... 493	100024702..... 242
100024221..... 416, 449	100024324..... 344	100024437..... 208	100024586..... 494	100024703..... 241
100024238..... 491	100024325..... 344	100024438..... 208	100024589..... 495	100024704..... 242
100024241..... 482	100024327..... 344	100024439..... 209	100024595..... 233	100024705..... 243
100024242..... 482	100024328..... 344	100024446..... 219	100024597..... 233	100024706..... 238
100024248..... 483	100024329..... 344	100024449..... 217	100024598..... 233	100024707..... 241
100024249..... 480	100024330..... 343	100024450..... 216	100024600..... 233	100024708..... 240
100024250..... 481	100024331..... 344	100024451..... 215	100024601..... 233	100024709..... 243
100024252..... 490	100024332..... 343	100024452..... 215	100024604..... 233	100024711..... 245
100024253..... 490	100024333..... 343	100024453..... 215	100024605..... 233	100024713..... 243
100024254..... 491	100024336..... 343	100024454..... 218	100024606..... 233	100024715..... 240
100024256..... 485	100024337..... 343	100024455..... 218	100024607..... 234	100024717..... 237
100024257..... 485	100024338..... 345	100024456..... 216	100024609..... 234	100024718..... 245
100024258..... 485	100024339..... 382	100024459..... 220	100024610..... 234	100024719..... 244
100024259..... 485	100024340..... 345	100024460..... 213	100024612..... 234	100024720..... 244
100024260..... 485	100024342..... 345	100024463..... 214	100024613..... 234	100024721..... 242
100024261..... 486	100024345..... 346	100024477..... 218	100024614..... 234	100024724..... 236
100024262..... 486	100024347..... 346	100024478..... 219	100024616..... 234	100024725..... 239
100024263..... 486	100024349..... 347	100024480..... 216	100024617..... 234	100024726..... 239
100024264..... 486	100024350..... 347	100024481..... 213	100024618..... 234	100024727..... 238
100024265..... 486	100024351..... 438	100024482..... 213	100024619..... 232	100024728..... 238
100024266..... 486	100024352..... 437	100024492..... 384	100024621..... 232	100024729..... 243
100024267..... 486	100024353..... 437	100024495..... 219	100024623..... 234	100024730..... 235
100024268..... 486	100024355..... 355	100024496..... 383	100024624..... 234	100024732..... 246
100024269..... 486	100024356..... 355	100024497..... 217	100024627..... 235	100024733..... 246
100024270..... 486	100024358..... 355	100024503..... 214	100024628..... 235	100024752..... 237
100024271..... 482	100024360..... 355	100024504..... 214	100024631..... 234	100024759..... 317
100024272..... 482	100024362..... 356	100024505..... 215	100024632..... 234	100024760..... 317
100024273..... 482	100024363..... 438	100024510..... 430	100024634..... 233	100024761..... 317
100024274..... 482	100024364..... 439	100024512..... 427	100024635..... 233	100024762..... 317
100024275..... 482	100024366..... 440	100024513..... 427	100024637..... 233	100024764..... 317
100024276..... 482	100024369..... 361	100024514..... 427	100024639..... 233	100024773..... 317

Part No. Bestellnummer	Part No. Bestellnummer	Part No. Bestellnummer	Part No. Bestellnummer	Part No. Bestellnummer
100024780..... 250, 462	100024882..... 269	100025073..... 81	100025237..... 186	100025360..... 465, 545
100024781..... 250, 462	100024883..... 269	100025090..... 297	100025238..... 186	100025361..... 465, 545
100024782..... 251, 463	100024884..... 269	100025091..... 298	100025239..... 189	100025362..... 456, 543
100024783..... 250, 462	100024885..... 270	100025092..... 297	100025240..... 189	100025363..... 200, 455
100024784..... 250, 463	100024886..... 270	100025093..... 297	100025243..... 185	100025364..... 200, 456
100024785..... 250, 462	100024889..... 271	100025095..... 298	100025244..... 185	100025367..... 488
100024786..... 250, 462	100024890..... 271	100025096..... 297	100025246..... 189	100025368..... 488
100024788..... 318, 464	100024891..... 272	100025097..... 298	100025247..... 185	100025369..... 488
100024790..... 247	100024892..... 273	100025098..... 298	100025248..... 185	100025370..... 488
100024791..... 249	100024893..... 274	100025099..... 297	100025260..... 192	100025371..... 488
100024792..... 248	100024894..... 274	100025100..... 297	100025261..... 194	100025372..... 489
100024793..... 247	100024898..... 265	100025101..... 297	100025262..... 191	100025373..... 489
100024794..... 249	100024899..... 265	100025103..... 301	100025263..... 192	100025374..... 489
100024795..... 248, 450	100024900..... 267	100025104..... 300	100025264..... 194	100025375..... 489
100024797..... 247, 447	100024901..... 263	100025105..... 298	100025265..... 191	100025376..... 489
100024798..... 247, 447	100024902..... 262	100025106..... 301	100025266..... 190	100025377..... 489
100024805..... 249	100024904..... 268	100025107..... 301	100025267..... 190	100025378..... 489
100024806..... 433	100024905..... 271	100025109..... 299	100025268..... 190	100025379..... 489
100024807..... 433	100024906..... 271	100025110..... 299	100025269..... 384	100025380..... 489
100024808..... 434	100024907..... 271	100025112..... 300	100025270..... 383	100025381..... 489
100024809..... 433	100024908..... 269	100025113..... 300	100025284..... 193	100025387..... 526
100024811..... 248, 453	100024910..... 273	100025114..... 299	100025285..... 193	100025388..... 528
100024812..... 329, 435	100024911..... 273	100025117..... 300	100025286..... 195	100025389..... 530
100024814..... 329, 435	100024912..... 274, 463	100025146..... 309	100025287..... 195	100025390..... 526
100024815..... 434	100024914..... 280	100025147..... 308	100025290..... 191	100025391..... 528
100024816..... 434	100024915..... 280	100025148..... 309	100025291..... 191	100025392..... 530
100024822..... 329, 435	100024916..... 281	100025149..... 309	100025298..... 192	100025393..... 533
100024824..... 436	100024917..... 281	100025150..... 308	100025300..... 194	100025394..... 533
100024825..... 436	100024918..... 280	100025151..... 308	100025301..... 194	100025395..... 533
100024828..... 251, 468	100024919..... 280	100025155..... 310	100025310..... 197	100025396..... 533
100024829..... 251, 468	100024921..... 281	100025157..... 311	100025313..... 197	100025397..... 533
100024830..... 251, 468	100024922..... 281	100025159..... 311	100025314..... 197	100025398..... 533
100024831..... 251, 468	100024923..... 282	100025160..... 310	100025320..... 196	100025399..... 533
100024832..... 318, 469	100024924..... 282	100025161..... 310	100025321..... 196	100025400..... 534
100024833..... 318, 469	100024939..... 377	100025162..... 310	100025322..... 198	100025401..... 534
100024834..... 318, 469	100024949..... 377	100025163..... 311	100025323..... 197	100025402..... 534
100024835..... 318, 469	100024959..... 376	100025179..... 188	100025324..... 196, 451	100025403..... 534
100024836..... 479	100024962..... 376	100025180..... 185	100025325..... 196	100025404..... 534
100024837..... 479	100024975..... 288	100025183..... 182	100025326..... 420	100025405..... 534
100024840..... 264	100024976..... 288	100025184..... 182	100025327..... 420	100025406..... 534
100024841..... 264	100024977..... 288	100025185..... 183	100025328..... 420	100025407..... 538
100024842..... 263	100024979..... 288	100025186..... 382	100025329..... 420	100025408..... 539
100024843..... 263	100024980..... 288	100025187..... 185	100025330..... 420	100025409..... 536
100024844..... 266	100024981..... 289	100025188..... 184	100025331..... 420	100025410..... 536
100024846..... 264	100024982..... 289	100025189..... 184	100025332..... 421	100025411..... 536
100024849..... 266	100024983..... 289	100025190..... 186	100025333..... 420	100025412..... 536
100024850..... 263	100024984..... 289	100025191..... 186	100025334..... 420	100025413..... 536
100024851..... 263	100024985..... 289	100025192..... 189	100025335..... 424	100025414..... 536
100024852..... 263	100024987..... 288	100025193..... 189	100025336..... 424	100025415..... 536
100024853..... 263	100024988..... 289	100025200..... 185	100025337..... 424	100025416..... 526
100024854..... 262	100024990..... 289	100025201..... 185	100025338..... 425	100025417..... 528
100024855..... 267	100024991..... 290	100025203..... 189	100025339..... 424	100025418..... 530
100024856..... 266	100024992..... 290	100025204..... 185	100025340..... 424	100025419..... 533
100024857..... 265	100024994..... 291	100025205..... 183	100025341..... 424	100025420..... 533
100024858..... 262	100024996..... 290	100025206..... 183	100025342..... 424	100025421..... 533
100024860..... 267	100024997..... 290	100025207..... 185	100025343..... 423	100025422..... 533
100024861..... 262	100024998..... 290	100025210..... 187	100025344..... 423	100025423..... 533
100024862..... 262	100024999..... 291	100025211..... 187	100025345..... 423	100025424..... 533
100024863..... 268	100025000..... 292	100025212..... 188	100025346..... 422	100025425..... 533
100024865..... 272	100025001..... 291	100025214..... 188	100025347..... 421	100025426..... 533
100024867..... 273	100025002..... 290	100025215..... 185	100025348..... 421	100025427..... 533
100024868..... 273	100025003..... 292	100025219..... 185	100025349..... 422	100025428..... 538
100024869..... 269	100025004..... 292	100025223..... 189	100025350..... 422	100025429..... 539
100024870..... 270	100025036..... 80	100025225..... 188	100025352..... 200, 455	100025430..... 540
100024872..... 270	100025039..... 80	100025226..... 185	100025353..... 201, 456	100025431..... 536
100024873..... 273	100025048..... 80	100025229..... 182	100025354..... 456, 543	100025432..... 536
100024875..... 272	100025049..... 80	100025231..... 182	100025355..... 457, 543	100025433..... 536
100024876..... 272	100025064..... 80	100025232..... 183	100025356..... 465, 545	100025434..... 536
100024878..... 270	100025065..... 81	100025234..... 185	100025357..... 465, 545	100025435..... 536
100024880..... 270	100025066..... 81	100025235..... 184	100025358..... 465, 545	100025436..... 536
100024881..... 268	100025067..... 80	100025236..... 184	100025359..... 465, 545	100025437..... 536

Part No. Bestellnummer	Part No. Bestellnummer	Part No. Bestellnummer	Part No. Bestellnummer
100025438.....	536	100025571.....	430
100025439.....	536	100025572.....	431
100025440.....	534	100025573.....	431
100025457.....	169	100025574.....	431
100025459.....	169	100025575.....	158
100025460.....	169	100025576.....	158
100025462.....	170	100025579.....	158
100025463.....	170	100025580.....	158
100025464.....	169	100025581.....	158
100025465.....	168	100025584.....	158
100025466.....	168	100025585.....	159
100025469.....	169	100025586.....	159
100025470.....	169	100025587.....	160
100025471.....	169	100025588.....	160
100025473.....	170	100025589.....	159
100025474.....	170	100025590.....	159
100025475.....	169	100025591.....	160
100025476.....	168	100025592.....	161
100025477.....	168	100025593.....	161
100025480.....	169	100025594.....	161
100025482.....	169	100025596.....	446
100025483.....	169	100025597.....	447
100025485.....	170	100025598.....	449
100025486.....	170	100025606.....	432
100025487.....	169	100025607.....	432
100025488.....	168	100025608.....	432
100025489.....	168	100025609.....	431
100025505.....	171	100025611.....	446
100025506.....	171	100025612.....	446
100025507.....	172	100025613.....	449
100025508.....	172	100025618.....	369
100025509.....	171	100025619.....	369
100025510.....	171	100025620.....	369
100025511.....	171	100025621.....	369
100025512.....	172	100025622.....	369
100025513.....	172	100025624.....	369
100025517.....	173	100025625.....	369
100025518.....	174	100025626.....	369
100025519.....	173	100025627.....	369
100025520.....	173	100025628.....	370
100025521.....	173, 450	100025634.....	370
100025522.....	174	100025636.....	370
100025527.....	174, 455	100025640.....	481
100025528.....	175, 454	100025641.....	481
100025529.....	175, 454	100025643.....	335
100025530.....	487	100025644.....	335
100025531.....	487	100025645.....	335
100025532.....	487	100025646.....	335
100025533.....	487	100025647.....	336
100025534.....	487	100025650.....	336
100025535.....	487	100025651.....	336
100025536.....	487	100025652.....	336
100025537.....	487	100025653.....	336
100025538.....	487	100025657.....	337
100025539.....	487	100025659.....	439
100025550.....	148	100025661.....	439
100025554.....	150	100025695.....	149
100025555.....	148	100025696.....	149
100025558.....	150	100025723.....	114
100025559.....	153	100025724.....	118
100025560.....	153	100025726.....	185
100025561.....	151	100025771.....	519
100025562.....	151	100025772.....	520
100025563.....	153	100025773.....	520
100025564.....	153	100025774.....	519
100025565.....	151	100025775.....	520
100025566.....	151	100025776.....	520
100025567.....	153	100025777.....	519
100025568.....	154	100025778.....	520
100025569.....	154	100025779.....	520
100025570.....	154, 450	100025780.....	511
100025781.....	511	100025781.....	511
100025782.....	511	100025782.....	511
100025783.....	511	100025783.....	511
100025784.....	511	100025784.....	511
100025785.....	511	100025785.....	511
100025786.....	511	100025786.....	511
100025787.....	511	100025787.....	511
100025788.....	511	100025788.....	511
100025794.....	567	100025794.....	567
100025796.....	567	100025796.....	567
100025807.....	572	100025807.....	572
100025809.....	81, 571	100025809.....	81, 571
100025812.....	570	100025812.....	570
100025813.....	570	100025813.....	570
100025815.....	571	100025815.....	571
100025819.....	571	100025819.....	571
100025820.....	571	100025820.....	571
100025821.....	571	100025821.....	571
100025823.....	570	100025823.....	570
100025824.....	143, 570	100025824.....	143, 570
100025825.....	570	100025825.....	570
100025826.....	253, 570	100025826.....	253, 570
100025827.....	570	100025827.....	570
100025828.....	570	100025828.....	570
100025834.....	575	100025834.....	575
100025835.....	572	100025835.....	572
100025836.....	572	100025836.....	572
100025837.....	572	100025837.....	572
100025838.....	576	100025838.....	576
100025839.....	576	100025839.....	576
100025840.....	572	100025840.....	572
100025841.....	573	100025841.....	573
100025842.....	573	100025842.....	573
100025845.....	574	100025845.....	574
100025846.....	574	100025846.....	574
100025847.....	575	100025847.....	575
100025848.....	573	100025848.....	573
100025849.....	574	100025849.....	574
100025850.....	574	100025850.....	574
100025878.....	569	100025878.....	569
100025879.....	568	100025879.....	568
100025880.....	568	100025880.....	568
100025881.....	568	100025881.....	568
100025882.....	569	100025882.....	569
100025883.....	568	100025883.....	568
100025884.....	568	100025884.....	568
100025885.....	568	100025885.....	568
100025886.....	569	100025886.....	569
100025887.....	569	100025887.....	569
100025888.....	569	100025888.....	569
100025889.....	569	100025889.....	569
100025890.....	569	100025890.....	569
100025891.....	569	100025891.....	569
100025892.....	568	100025892.....	568
100025893.....	568	100025893.....	568
100025894.....	569	100025894.....	569
100025896.....	568	100025896.....	568
100025897.....	569	100025897.....	569
100025898.....	569	100025898.....	569
100025899.....	569	100025899.....	569
100025900.....	568	100025900.....	568
100025946.....	587	100025946.....	587
100025947.....	587	100025947.....	587
100025948.....	587	100025948.....	587
100026388.....	575	100026388.....	575
100027453.....	43	100027453.....	43
100027458.....	43	100027458.....	43
100027461.....	43	100027461.....	43
100027464.....	43	100027464.....	43
100027487.....	44	100027487.....	44
100027490.....	44	100027490.....	44
100027493.....	43	100027493.....	43
100027497.....	44	100027497.....	44
100027500.....	44	100027500.....	44
100027502.....	43	100027502.....	43
100027506.....	44	100027506.....	44
100027508.....	44	100027508.....	44
100027509.....	44	100027509.....	44
100027540.....	319	100027540.....	319
100027698.....	301	100027698.....	301
100027708.....	310	100027708.....	310
100027893.....	74	100027893.....	74
100028031.....	200, 455	100028031.....	200, 455
100032936.....	160	100032936.....	160
100032937.....	160	100032937.....	160
100032968.....	572	100032968.....	572
100033259.....	69	100033259.....	69
100033262.....	148	100033262.....	148
100033464.....	150	100033464.....	150
100033466.....	149	100033466.....	149
100033467.....	151	100033467.....	151
100033477.....	150	100033477.....	150
100033482.....	152	100033482.....	152
100033488.....	152	100033488.....	152
100033528.....	149	100033528.....	149

Old Part Numbers

Alte Bestellnummern

Old Part No. Alte Bestellnummer	Old Part No. Alte Bestellnummer	Old Part No. Alte Bestellnummer	Old Part No. Alte Bestellnummer	Old Part No. Alte Bestellnummer
A	B00081D1289 578	H00080B0001 199	J01000A0075 50	J01001A1944 65
A16000C0605 348	B00081E0061 580	H01000A0004 392	J01000A0076 46	J01001A1945 65
A16000D0605 348	B00081E1272 578	H01000A0027 392	J01000A0606 40	J01001A1948 66
B	B00081E1289 578	H01000A0047 392	J01000A0608 40	J01001B0005 55
B00010A0017 252, 585	B00081F1272 578	H01000A0057 392	J01000A1255Y 43	J01001B0041 59
B00011A0017 378	B00081F1289 578	H01000A0087 391	J01000A1256 43	J01001B0042 63
B00011A0048 108, 586	B00081G1272 578	H01000A0137 391	J01000A1257 52	J01001B0043 62
B00011A0054 252, 585	B00081G1289 578	H01000A0191 393	J01000A1258 52	J01001B0059 57
B00011A0058 371, 585	B00081H1272 578	H01000A0201 393	J01000A1294 45	J01001B0060 55
B00011A0065 585	B00081J1272 578	H01000A0207 393	J01000A1321 40	J01001B0061 55
B00012A0014 142, 585	B00081J1289 578	H01000A0221 393	J01000A1940 40	J01001B0615 60
B00012A0042 585	B00081K1272 578	H01000A0231 393	J01000B0018 45	J01001B1222 62
B00012A0043 585	B00081K1289 578	H01000A0247 393	J01000B0022 45	J01001C0028 57
B00012A0157 586	B00081M1272 578	H01000A0287 391	J01000B0608 40	J01001C0043 62
B00012A0163 142, 585	B00081M1289 578	H01000B0167 392	J01000B1192 381	J01001C0045 57
B00012B0156 586	B00100B0008 582	H01000B0177 392	J01000B1195 51	J01001C1222 62
B00031A0001 583	B00100B0009 582	H01010A0678 387	J01000D1293 45	J01001D0043 62
B00031A0002 583	B00100B0011 582	H01010C0001 386	J01000F1255Y 43	J01001D1222 62
B00031A0003 583	B00100B0015 582	H01010C0670 385	J01000F1256 43	J01001F0000 67
B00031A1275 583	B00100B0016 582	H01011A0002 387	J01000L1255Y 43	J01001F0002 64
B00031C1275 583	B00100B0019 582	H01011A0055 385	J01000L1294 45	J01001F1222 62
B00031D1275 584	B00101B0007 582	H01011A0677 387	J01000M1255Y 43	J01002A0000 44
B00080A0002 580	B00102A0005 582	H01011B0008 386	J01000R0000 321	J01002A0001 40
B00080A0116 579	B00102B0011 582	H01011C0006 386	J01001A0014 59	J01002A0002 44
B00080A0117 579	B00103B0001 581	H01011C0676 385	J01001A0032 54	J01002A0003 50
B00080A0118 579	B00103B0002 581	H01012A0001 387	J01001A0033 54	J01002A0005 43
B00080A0123 579	B00103B0003 581	H01012A0057 386	J01001A0035 59	J01002A0010 44
B00080B0002 580	C	H01012A0679 387	J01001A0036 59	J01002A0013 44
B00080B0116 579	C00011A0117 577	H01012A0680 387	J01001A0037 67	J01002A0015 41
B00080B0117 579	C00011A1406 577	H01012D0005 386	J01001A0038 67	J01002A0016 44
B00080B0118 579	C01011A0012 576	H02030A0451 75	J01001A0043 62	J01002A0019 43
B00080B0123 579	C01011A0166 576	H02030A0452 75	J01001A0051 56	J01002A0021 52
B00080C0002 580	C01011A1404 576	H02031A0067 75	J01001A0053 60	J01002A0027 52
B00080C0116 579	C04001A0006 584	H02031A0068 75	J01001A0055 60	J01002A0028 43
B00080C0117 579	C04001A0008 585	H06000A0024 587	J01001A0056 58	J01002A0029 52
B00080C0118 579	C04001A1263 584	H06000A0083 544, 545	J01001A0064 66	J01002A0030 43
B00080C0123 579	C04001A1267 585	H06000A0084 532	J01001A0073 55	J01002A0036 45
B00080D0002 580	C05000B0654 143, 349	H06000A0085 537	J01001A0078 58	J01002A0040 43
B00080D0116 579	C05000B0655 143, 349	J	J01001A0079 59	J01002A0042 52
B00080D0117 579	C10380U0609 576	J01000A0005 49	J01001A0080 59	J01002A0046 46
B00080D0118 579	C20640G1009 576	J01000A0006 50	J01001A0083 58	J01002A0047 46
B00080D0123 579	C20660H0759 576	J01000A0008 43	J01001A0084 58	J01002A0051 45
B00080E0002 580	C20750G0709 576	J01000A0010 52	J01001A0103 68	J01002A0053 45
B00080E0116 579	C20750G1009 576	J01000A0014 47	J01001A0107 63	J01002A0054 46
B00080E0117 579	F	J01000A0024 53	J01001A0108 56	J01002A0055 44
B00080E0118 580	F01700A0000 335	J01000A0027 41	J01001A0109 56	J01002A0056 44
B00080E0123 579	H	J01000A0033 52	J01001A0611 59	J01002A0057 43
B00080F0116 579	H00000A1239 74	J01000A0040 45	J01001A0612 63	J01002A0058 43
B00080F0117 579	H00000A1943 74	J01000A0042 43	J01001A0613 63	J01002A0072 44
B00080F0118 580	H00010A0000 143, 349	J01000A0043 43	J01001A0614 61	J01002A0073 44
B00080F0123 579	H00010A1121 142	J01000A0049 43	J01001A0615 60	J01002A0074 44
B00081A0025 577	H00010A1122 142, 348	J01000A0050 43	J01001A0695 59	J01002A0079 47
B00081A0026 577	H00040A0001 252	J01000A0054 52	J01001A0698 63	J01002A0080 49
B00081A0061 580	H00040A0011 252	J01000A0059 46	J01001A0804 54	J01002A0081 49
B00081A0062 580	H00040A0020 253	J01000A0060 46	J01001A1219 61	J01002A0082 49
B00081A1272 578	H00050A0000 108	J01000A0061 46	J01001A1222 62	J01002A0083 49
B00081A1289 578	H00051A0000 108	J01000A0063 46	J01001A1223 56	J01002A0085 49
B00081B0061 580	H00060A0001 377	J01000A0064 53	J01001A1225 61	J01002A0089 47
B00081B1272 578	H00070A0000 223	J01000A0065 53	J01001A1226 54	J01002A0090 48
B00081B1289 578	H00070B0001 223	J01000A0066 53	J01001A1235 64	J01002A0091 48
B00081C0061 580	H00070D0001 222	J01000A0071 41	J01001A1265 55	J01002A0092 48
B00081C1272 578	H00080A0000 198	J01000A0072 41	J01001A1287 55	J01002A1216 40
B00081C1289 578	H00080A0001 199	J01000A0073 50	J01001A1318 56	J01002A1217 50
B00081D1272 578	H00080B0000 199	J01000A0074 51	J01001A1319 56	J01002A1261Y 44

Index of Order Numbers

Bestellnummern-Index

36

Old Part No. Alte Bestellnummer	Old Part No. Alte Bestellnummer	Old Part No. Alte Bestellnummer	Old Part No. Alte Bestellnummer	Old Part No. Alte Bestellnummer
J01002A1266..... 53	J01004A1233..... 69	J01008F0072..... 405	J01011A2336..... 98	J01020A0039..... 122
J01002A1288Y..... 44	J01004A1333..... 69	J01008G0038..... 403	J01011A2337..... 98	J01020A0040..... 122
J01002A1316..... 50	J01004B0616..... 71	J01010A0000..... 91	J01011A2614..... 101	J01020A0045..... 122
J01002A1323..... 40	J01004C0616..... 70	J01010A0005..... 95	J01011A2944..... 103	J01020A0046..... 122
J01002A1350..... 43	J01004F0616..... 70	J01010A0006..... 95	J01011A2948..... 103	J01020A0052..... 118
J01002A1352Y..... 43	J01005A0003..... 71	J01010A0011..... 93	J01011B0030..... 99	J01020A0097..... 122
J01002A1356..... 52	J01005A0004..... 71	J01010A0019..... 95	J01011B0032..... 97	J01020A0103..... 118
J01002A1377..... 53	J01005A0005..... 72	J01010A0021..... 89	J01011B0046..... 102	J01020A0104..... 118
J01002A1940..... 40	J01005A0006..... 68	J01010A0022..... 88	J01011F0613..... 102	J01020A0107..... 118
J01002B0018..... 43	J01005A0007..... 69	J01010A0035..... 91	J01011H2615..... 101	J01020A0108..... 118
J01002B0026..... 45	J01005A0008..... 69	J01010A0037..... 95	J01011R0003..... 320	J01020A0109..... 117
J01002B0090..... 48	J01005A0009..... 69	J01010A0038..... 92	J01011R0006..... 320	J01020A0110..... 118
J01002B0091..... 48	J01005A0010..... 71	J01010A0039..... 91	J01011R0007..... 320	J01020A0112..... 117
J01002B0092..... 48	J01005A1230..... 68	J01010A0043..... 91	J01011R0008..... 320	J01020A0113..... 118
J01002B1352..... 43	J01005A1237..... 70	J01010A0045..... 91	J01011R0012..... 320	J01020A0119..... 118
J01002B1356..... 52	J01005A1238..... 70	J01010A0046..... 92	J01012A0001..... 88	J01020A0127..... 118
J01002F1261Y..... 44	J01005B1232..... 69	J01010A0047..... 95	J01012A0002..... 94	J01020A0132..... 118
J01002F1288Y..... 44	J01006A0001..... 72, 461	J01010A0048..... 95	J01012A0004..... 95	J01020A0133..... 118
J01002F1352Y..... 43	J01006A0013..... 73, 464	J01010A0049..... 92	J01012A0014..... 91	J01020A0147..... 121
J01002L1288Y..... 44	J01006A0014..... 73, 464	J01010A0051..... 92	J01012A2215..... 88	J01020A0149..... 114
J01002L1352Y..... 44	J01006A0020..... 73, 461	J01010A0052..... 92	J01012A2258..... 88	J01020A0150..... 115
J01002M1288Y..... 44	J01006A0022..... 73, 467	J01010A0053..... 92	J01012A2288..... 91	J01020A0153..... 116
J01002M1352..... 44	J01006A0023..... 73, 467	J01010A0064..... 96	J01012A5032..... 91	J01020A0156..... 114
J01003A0001..... 58	J01006A0024..... 73, 467	J01010A0065..... 96	J01013A0004..... 96	J01020A0167..... 113
J01003A0002..... 58	J01006A0025..... 73, 467	J01010A0066..... 96	J01013A2224..... 98	J01020A0168..... 113
J01003A0011..... 54	J01006A0834..... 73, 467	J01010A0069..... 89	J01013A2260..... 99	J01020A0171..... 118
J01003A0012..... 59	J01006A0835..... 73, 467	J01010A0070..... 89	J01013A2262..... 97	J01020A0179..... 119
J01003A0014..... 54	J01006A0836..... 73, 467	J01010A0071..... 94	J01013A2946..... 103	J01020A0180..... 121
J01003A0018..... 66	J01006A0837..... 73, 467	J01010A0072..... 93	J01013B0008..... 99	J01020A0181..... 120
J01003A0020..... 54	J01006A1268..... 72, 461	J01010A0073..... 93	J01013B2286..... 101	J01020A0183..... 114
J01003A0027..... 61	J01006A1269..... 72, 461	J01010A2255..... 91	J01014A0000..... 106	J01020A0184..... 118
J01003A0030..... 66	J01006A1373..... 72, 461	J01010A2256..... 91	J01014A0001..... 105	J01020B0044..... 120
J01003A0031..... 55	J01007A0002..... 479	J01010A2608..... 88	J01014A0004..... 105	J01020B0081..... 122
J01003A0035..... 57	J01007A0003..... 479	J01010A2610..... 88	J01014A0010..... 104, 452	J01020B0098..... 116
J01003A0041..... 55	J01008A0011..... 400	J01010A2611..... 88	J01014A2618..... 104	J01020C0015..... 113
J01003A0048..... 55	J01008A0012..... 400	J01010A2940..... 88	J01014A2806..... 104	J01020C0016..... 113
J01003A0054..... 56	J01008A0014..... 406	J01010B0007..... 91	J01014B2233..... 105	J01020C0062..... 113
J01003A0619..... 60	J01008A0017..... 402	J01010B0012..... 95	J01014R0000..... 436	J01020C0105..... 116
J01003A1218..... 60	J01008A0018..... 402	J01010B0023..... 94	J01014R0001..... 437	J01020C0120..... 381
J01003A1220..... 61	J01008A0019..... 402	J01010B0027..... 91	J01016A0002..... 106, 461	J01020C0122..... 119
J01003A1221..... 61	J01008A0021..... 408	J01010C0046..... 92	J01016A0003..... 106, 462	J01020C0126..... 120
J01003A1224..... 56	J01008A0023..... 407	J01010C1196..... 381	J01016A0004..... 107, 468	J01020C0141..... 115
J01003A1227..... 54	J01008A0024..... 405	J01010F2255..... 92	J01016A0005..... 107, 468	J01020C0161..... 119
J01003A1228..... 63	J01008A0025..... 402	J01010L2255..... 92	J01016A0006..... 107, 468	J01020C1276..... 113
J01003A1260..... 57	J01008A0031..... 408	J01010R0000..... 319	J01016A0007..... 107, 468	J01020D0029..... 115
J01003A1262..... 55	J01008A0059..... 407	J01010R0001..... 318	J01016R0004..... 321, 469	J01020D0032..... 122
J01003A1286..... 62	J01008A0070..... 407	J01010R0002..... 319	J01016R0005..... 321, 469	J01020D0041..... 121
J01003A1327..... 56	J01008A0088..... 401	J01010R0005..... 319	J01016R0006..... 321, 469	J01020G0143..... 116
J01003A1348..... 57	J01008A0090..... 401	J01010R0007Z..... 319	J01016R0007..... 321, 469	J01020G0144..... 117
J01003A1353..... 55	J01008A0091..... 404	J01010R0008..... 319	J01016R0008..... 321, 464	J01020I1070..... 114
J01003A1361..... 57	J01008A0092..... 404	J01010R0009..... 319	J01017A0004..... 480	J01021A0043..... 123
J01003A1369..... 55	J01008A0620..... 473	J01011A0008..... 98	J01017R0000..... 480	J01021A0060..... 129
J01003A1371..... 60	J01008A0621..... 473	J01011A0012..... 101	J01019A0002..... 412	J01021A0061..... 126
J01003A1937..... 63	J01008A0624..... 474	J01011A0013..... 101	J01019A0003..... 412	J01021A0063..... 126
J01003A1946..... 65	J01008A0625..... 474	J01011A0014..... 96	J01019A0004..... 413	J01021A0092..... 129
J01003A1947..... 65	J01008A0626..... 473	J01011A0023..... 100	J01019A0008..... 409	J01021A0139..... 134
J01003A1949..... 66	J01008A0627..... 473	J01011A0036..... 98	J01019A0012..... 413	J01021A0145..... 126
J01003B0021..... 55	J01008A0628..... 474	J01011A0044..... 97	J01019A0025..... 410	J01021A0146..... 126
J01003B1286..... 62	J01008A0801..... 405	J01011A0045..... 102	J01019A0028..... 411	J01021A0147..... 129
J01003B5032..... 57	J01008A0802..... 406	J01011A0050..... 97	J01019A0030..... 412	J01021A0148..... 129
J01003C1286..... 62	J01008A0803..... 404	J01011A0055..... 97	J01019A0031..... 409	J01021A0149..... 132
J01003D1286..... 62	J01008A0824..... 401	J01011A0058..... 100	J01019A0032..... 410	J01021A0150..... 132
J01003E1286..... 62	J01008B0010..... 400	J01011A0060..... 99	J01019A0034..... 410	J01021A0151..... 128
J01004A0002..... 71	J01008B0838..... 408	J01011A0061..... 99	J01019A0035..... 411	J01021A0152..... 132
J01004A0009..... 72	J01008B0839..... 408	J01011A0066..... 100	J01019B0000..... 400	J01021A0153..... 132
J01004A0011..... 72	J01008C0807..... 74	J01011A0071..... 103	J01019C0007..... 409	J01021A0155..... 126
J01004A0616..... 71	J01008C0825..... 401	J01011A0075..... 100	J01019D0029..... 411	J01021A0160..... 126
J01004A0617..... 70	J01008F0013..... 403	J01011A0076..... 100	J01019F0018..... 413	J01021A0164..... 131
J01004A0618..... 68	J01008F0030..... 403	J01011A2223..... 98	J01020A0028..... 115	J01021A0171..... 128
J01004A0806..... 68	J01008F0033..... 403	J01011A2265..... 97	J01020A0035..... 122	J01021A0188..... 124
J01004A1231..... 69	J01008F0068..... 406	J01011A2287..... 97	J01020A0036..... 122	J01021A0197..... 129

Old Part No. Alte Bestellnummer	Old Part No. Alte Bestellnummer	Old Part No. Alte Bestellnummer	Old Part No. Alte Bestellnummer	Old Part No. Alte Bestellnummer					
J01021A0201	125	J01024A0032	535	J01028A0065	486	J01042F0649	347	J01121A0723	219
J01021A0202	131	J01024A0033	535	J01028A0066	486	J01042F0652	347	J01121B0000	216
J01021A0203	129	J01024A0034	535	J01028A0067	486	J01043A0000	438	J01121B0114	213
J01021A0206	134	J01024A0035	535	J01028A0068	486	J01043A0831	437	J01121B0120	213
J01021A0207	124	J01024A0036	535	J01028A0069	486	J01043A0832	437	J01121C0049	384
J01021A0210	135	J01024A0037	535	J01028A0070	486	J01043F0002	438	J01121C0721	219
J01021A0212	129	J01024A0038	535	J01028A0071	486	J01045A0002	355	J01121C1162	383
J01021A0217	132	J01024A0039	535	J01028A0072	486	J01045F0000	355	J01121D0044	217
J01021A0218	132	J01024J1094	135	J01028B0031	482	J01045F0003	355	J01121G0136	214
J01021A1084	130	J01024J1096	137	J01028B0032	482	J01046F0003	355	J01121G0138	214
J01021B0008	133	J01024J1098	138	J01028B0035	482	J01047F0001	356	J01121G0139	215
J01021B0050	131	J01024J1120	138	J01028B0036	482	J01048A0000	438	J01122A0008	430
J01021B0117	126	J01026A0006	141, 466	J01028B0037	482	J01048A0002	439	J01122A0018	427
J01021B0156	124	J01026A0007	141, 466	J01028B0038	482	J01053A0000	440	J01122A0019	427
J01021B0180	130	J01026A0008	141, 466	J01028B0040	482	J01070A2000	361	J01122A0020	427
J01021C0007	133	J01026A0009	141, 466	J01028B0041	482	J01070A2002	361	J01122A0021	427
J01021C0103	384	J01026A0012	139, 457	J01028B0046	483	J01070A2003	361	J01122A0025	425
J01021C0104	383	J01026A0013	140, 459	J01028B0054	483	J01070G2000	361	J01122A0026	425
J01021C0163	124	J01026A0018	141, 466	J01028B0056	483	J01070G2001	361	J01122A0028	425
J01021C0174	125	J01026A0019	141, 466	J01028C0045	483	J01070K2000	361	J01122A0029	425
J01021G0178	125	J01026A0020	141, 466	J01028D0045	484	J01070K2001	361	J01122A0030	426
J01021G0179	126	J01026A0021	141, 466	J01029A0004	527	J01073A1703	362	J01122A0031	426
J01021H0004	127	J01026A0022	140, 458	J01029A0005	529	J01073A2000	362	J01122A0037	428
J01021H0019	123	J01026A0027	139, 458	J01029A0006	531	J01073A2002	362	J01122A0039	429
J01021H0021	123	J01026A0028	140, 458	J01029A0007	527	J01073G2000	362	J01122A0040	428
J01021H0022	131	J01026B0010	139, 457	J01029A0008	529	J01073G2001	363	J01122A0041	428
J01021H0023	131	J01026B0012	139, 457	J01029A0009	531	J01073K2000	362	J01122B0010	429
J01021H0035	129	J01027A0013	419	J01029A0010	540	J01074B1705	363	J01122C0009	429
J01021H0066	131	J01027A0022	418	J01029A0011	541	J01080A0007	378	J01122C0011	430
J01021H0080	123	J01027A0023	415	J01029A0012	537	J01081A0002	378	J01122C0014	425
J01021H0081	127	J01027A0024	415	J01029A0013	537	J01120A0094	211	J01122C0015	426
J01021H0085	131	J01027A0025	415	J01029A0014	537	J01120A0101	207	J01122C0016	425
J01021H0087	127	J01027A0032	416	J01029A0015	537	J01120A0103	207	J01122C0017	426
J01021H0088	129	J01027A0033	415	J01029A0016	537	J01120A0104	208	J01123A0002	222
J01021H0089	129	J01027A0034	416	J01029A0017	537	J01120A0105	210	J01123A0007	222
J01021H0095	129	J01027A0035	416	J01029A0018	537	J01120A0106	210	J01123B0000	220
J01021H0096	127	J01027A0036	415	J01029A0019	527	J01120A0112	210	J01123B0001	220
J01021H0097	127	J01027A0037	415	J01029A0020	529	J01120A0113	211	J01123B0006	221, 452
J01021H0098	127	J01027A0038	414	J01029A0021	531	J01120B0007	212	J01123C0003	221
J01021H0099	127	J01027B0008	418	J01029A0022	541	J01120B0008	212	J01123C0004	221
J01021H1003	127	J01027B0016	417	J01029A0023	542	J01120B0009	212	J01124A0002	224, 460
J01021H1059	134	J01027B0017	417	J01029A0024	542	J01120B0024	212	J01124A0004	225, 460
J01021H1076	123	J01027B0018	417	J01029A0025	537	J01120B0026	211	J01124A0007	224, 460
J01021H1078	128	J01027B0019	416	J01029A0026	537	J01120B0073	207	J01124A0008	223, 459
J01021H1080	130	J01027C0020	419	J01029A0027	537	J01120B0077	207	J01124A0009	224, 459
J01021H1082	133	J01027C0026	414	J01029A0028	537	J01120B0083	209	J01125A0023	494
J01021H1119	131	J01027C0027	414	J01029A0029	537	J01120B0090	210	J01125A0024	495
J01021H1171	127	J01027C0028	414	J01029A0030	537	J01120B0091	210	J01125A0035	484
J01024A0004	136	J01027C0029	414	J01029A0031	537	J01120B0092	210	J01125A0036	485
J01024A0005	137	J01027R0000	419	J01029A0032	537	J01120C0010	212	J01125A0037	484
J01024A0006	137	J01027R0001	418	J01029A0033	537	J01120C0070	207	J01125A0038	485
J01024A0009	136, 451	J01027T0016	417, 448	J01040A0000	344	J01120C0074	209	J01125A0039	492
J01024A0010	136, 453	J01027T0017	417, 448	J01040A0001	344	J01120C0080	212	J01125A0040	492
J01024A0011	136, 453	J01027T0018	417, 448	J01040A0006	344	J01120D1157	382	J01125A0041	493
J01024A0013	135, 447	J01027T0019	416, 449	J01040A0009	344	J01120F0043	213	J01125A0049	493
J01024A0016	534	J01028A0021	491	J01040A0010	344	J01120G0085	208	J01125A0050	494
J01024A0017	534	J01028A0033	482	J01040A0012	344	J01120G0087	208	J01125B0030	495
J01024A0018	534	J01028A0034	482	J01040A0013	344	J01120G0088	209	J01150A0011	233
J01024A0019	534	J01028A0044	483	J01040A0014	344	J01121A0004	219	J01150A0019	233
J01024A0020	534	J01028A0047	480	J01040A0015	343	J01121A0102	217	J01150A0021	233
J01024A0021	534	J01028A0048	481	J01040A0016	344	J01121A0134	216	J01150A0028	233
J01024A0022	534	J01028A0051	490	J01040A0602	343	J01121A0143	215	J01150A0031	233
J01024A0023	535	J01028A0052	490	J01040A0604	343	J01121A0144	215	J01150A0039	233
J01024A0024	535	J01028A0053	491	J01040B0602	343	J01121A0145	215	J01150A0041	233
J01024A0025	535	J01028A0058	485	J01040B0604	343	J01121A0146	218	J01150A0049	233
J01024A0026	535	J01028A0059	485	J01040B0691	345	J01121A0147	218	J01150A0061	234
J01024A0027	535	J01028A0060	485	J01040B1200	382	J01121A0160	216	J01150A0069	234
J01024A0028	535	J01028A0061	485	J01040B1201	345	J01121A0175	220	J01150A0071	234
J01024A0029	535	J01028A0062	485	J01041A0004	345	J01121A0177	213	J01150A0078	234
J01024A0030	534	J01028A0063	486	J01041C0001	346	J01121A0180	214	J01150A0079	234
J01024A0031	535	J01028A0064	486	J01042A0637	346	J01121A0721	218	J01150A0081	234

Old Part No. Alte Bestellnummer	Old Part No. Alte Bestellnummer	Old Part No. Alte Bestellnummer	Old Part No. Alte Bestellnummer	Old Part No. Alte Bestellnummer					
J01150A0089.....	234	J01151A1071.....	239	J01160A0531.....	262	J01271A0138.....	290	J01440A0030.....	183
J01150A0091.....	234	J01151A1081.....	239	J01160A0561.....	262	J01271A0141.....	291	J01440A0031.....	185
J01150A0099.....	234	J01151A1091.....	238	J01160A0591.....	268	J01271A0151.....	292	J01440A0034.....	187
J01150A0121.....	232	J01151A1111.....	238	J01161A0091.....	272	J01271A0161.....	291	J01440A0035.....	187
J01150A0131.....	232	J01151A1141.....	243	J01161A0261.....	273	J01271A0181.....	290	J01440A0036.....	188
J01150A0141.....	234	J01151A1181.....	235	J01161A0271.....	273	J01271A0211.....	292	J01440A0039.....	185
J01150A0151.....	234	J01151A1201.....	246	J01161A0281.....	269	J01271A0219.....	292	J01440A2001.....	188
J01150A0161.....	235	J01151A1271.....	246	J01161A0291.....	270	J01290A0062.....	80	J01440A2002.....	185
J01150A0191.....	235	J01151B1281.....	237	J01161A0391.....	270	J01290A0065.....	80	J01440A2010.....	185
J01150A0521.....	234	J01151R0001.....	317	J01161A0431.....	273	J01290C0063.....	80	J01440A2027.....	189
J01150A0541.....	234	J01151R0011.....	317	J01161A0661.....	272	J01290C0064.....	80	J01440A3001.....	188
J01150A0588.....	233	J01151R0021.....	317	J01161A0668.....	272	J01291A0021.....	80	J01440A3002.....	185
J01150A0611.....	233	J01151R0031.....	317	J01161A0691.....	270	J01291A0022.....	81	J01440A3005.....	182
J01150A0618.....	233	J01151R0051.....	317	J01161A0701.....	270	J01291A0023.....	81	J01440A3007.....	182
J01150A0641.....	233	J01151R0181.....	317	J01161A0741.....	268	J01291A0024.....	80	J01440A3008.....	183
J01150B0111.....	232	J01152A0011.....	250, 462	J01161A0751.....	269	J01293A0001.....	81	J01440A3010.....	185
J01150B0601.....	232	J01152A0018.....	250, 462	J01161A0761.....	269	J01340B0001.....	297	J01440A3011.....	184
J01150R0001.....	316	J01152A0048.....	251, 463	J01161A0771.....	269	J01340B0011.....	298	J01440A3012.....	184
J01150R0011.....	316	J01152A0058.....	250, 462	J01161A0781.....	270	J01340B0021.....	297	J01440A3013.....	186
J01150R0021.....	316	J01152A0068.....	250, 463	J01161A0788.....	270	J01340B0031.....	297	J01440A3014.....	186
J01150R0031.....	316	J01152B0011.....	250, 462	J01161A0821.....	271	J01340B0051.....	298	J01440A3015.....	189
J01150R0051.....	316	J01152B0018.....	250, 462	J01161A0841.....	271	J01340B0061.....	297	J01440A3016.....	189
J01150R0061.....	316	J01152R0011.....	318, 464	J01161A0851.....	272	J01340B0111.....	298	J01440A3024.....	185
J01151A0001.....	238	J01154A0001.....	247	J01161A0861.....	273	J01340B0121.....	298	J01440A3025.....	185
J01151A0009.....	238	J01154A0011.....	249	J01162A0011.....	274	J01340B0131.....	297	J01440A3027.....	189
J01151A0011.....	238	J01154A0021.....	248	J01162A0031.....	274	J01340B0141.....	297	J01440A3028.....	185
J01151A0019.....	238	J01154A0031.....	247	J01170A0001.....	265	J01340B0151.....	297	J01440A3031.....	185
J01151A0021.....	239	J01154A0041.....	249	J01170A0011.....	265	J01341A0001.....	301	J01441A0002.....	192
J01151A0031.....	239	J01154A0061.....	248, 450	J01170A0131.....	267	J01341A0001Y.....	301	J01441A0003.....	194
J01151A0051.....	236	J01154A0086.....	247, 447	J01170A0151.....	263	J01341A0031.....	300	J01441A0004.....	191
J01151A0059.....	236	J01154A0096.....	247, 447	J01170A0161.....	262	J01341A0051.....	298	J01441A0005.....	192
J01151A0061.....	237	J01155A0011.....	249	J01170A0201.....	268	J01341A0061.....	301	J01441A0006.....	194
J01151A0141.....	241	J01155A0021.....	433	J01171A0001.....	271	J01341A0071.....	301	J01441A0007.....	191
J01151A0149.....	241	J01155A0031.....	433	J01171A0011.....	271	J01341A0091.....	299	J01441A0008.....	190
J01151A0151.....	240	J01155A0041.....	434	J01171A0021.....	271	J01341A0101.....	299	J01441A0009.....	190
J01151A0159.....	240	J01155A0051.....	433	J01171A0041.....	269	J01341A0131.....	300	J01441A0010.....	190
J01151A0169.....	242	J01155A0099.....	248, 453	J01171A0181.....	273	J01341A0141.....	300	J01441A0015.....	384
J01151A0191.....	244	J01155A0101.....	329, 435	J01171A0191.....	273	J01341A0161.....	299	J01441A0016.....	383
J01151A0198.....	244	J01155A0121.....	435	J01176A0001.....	274, 463	J01341C0131.....	300	J01441A0031.....	193
J01151A0201.....	245	J01155A0161.....	434	J01190A0001.....	280	J01390A0005.....	309	J01441A0032.....	193
J01151A0208.....	245	J01155A0171.....	434	J01190A0011.....	280	J01390A0011.....	308	J01441A0033.....	195
J01151A0221.....	238	J01155R0061.....	329, 435	J01190A0031.....	281	J01390A0021.....	309	J01441A0034.....	195
J01151A0229.....	238	J01155R0085.....	436	J01190A0041.....	281	J01390A0031.....	309	J01441A0037.....	191
J01151A0331.....	244	J01155R0095.....	436	J01190A0051.....	280	J01390A0041.....	308	J01441A0038.....	191
J01151A0351.....	236	J01156A0011.....	251, 468	J01190A0101.....	280	J01390A0051.....	308	J01441A0045.....	192
J01151A0401.....	238	J01156A0021.....	251, 468	J01191A0001.....	281	J01391A0001.....	310	J01441B0003.....	194
J01151A0408.....	238	J01156A0031.....	251, 468	J01191A0021.....	281	J01391A0011Y.....	310	J01441B0006.....	194
J01151A0451.....	246	J01156A0041.....	251, 468	J01191A0041.....	282	J01391A0021.....	311	J01442A0005.....	197
J01151A0491.....	236	J01156R0011.....	318, 469	J01191A0061.....	282	J01391A0031.....	311	J01442A2005.....	197
J01151A0531.....	239	J01156R0021.....	318, 469	J01250A0018.....	377	J01391A0101.....	310	J01442A3005.....	197
J01151A0541.....	238	J01156R0031.....	318, 469	J01250C0014.....	377	J01391A0111.....	310	J01442C0000.....	196
J01151A0549.....	238	J01156R0041.....	318, 469	J01251A0017.....	376	J01391A0121.....	310	J01442C0001.....	196
J01151A0601.....	238	J01158A0001.....	479	J01251A0021.....	376	J01392A0001.....	311	J01442C0002.....	198
J01151A0611.....	236	J01158R0001.....	479	J01270A0141.....	288	J01440A0001.....	188	J01442C0003.....	197
J01151A0621.....	242	J01160A0021.....	264	J01270A0151.....	288	J01440A0002.....	185	J01442C0004.....	196, 451
J01151A0631.....	241	J01160A0031.....	264	J01270A0161.....	288	J01440A0005.....	182	J01442C2000.....	196
J01151A0641.....	242	J01160A0091.....	263	J01270A0171.....	288	J01440A0007.....	182	J01443A0000.....	420
J01151A0651.....	243	J01160A0101.....	263	J01270A0191.....	288	J01440A0008.....	183	J01443A0001.....	420
J01151A0671.....	238	J01160A0211.....	266	J01270A0201.....	289	J01440A0009.....	382	J01443A0002.....	420
J01151A0721.....	241	J01160A0271.....	264	J01270A0211.....	289	J01440A0010.....	185	J01443A0003.....	420
J01151A0741.....	240	J01160A0311.....	266	J01270A0218.....	289	J01440A0011.....	184	J01443A0004.....	420
J01151A0811.....	243	J01160A0381.....	263	J01270A0221.....	289	J01440A0012.....	184	J01443A0005.....	420
J01151A0821.....	245	J01160A0391.....	263	J01270A0231.....	289	J01440A0013.....	186	J01443A0006.....	421
J01151A0851.....	243	J01160A0398.....	263	J01270A0281.....	288	J01440A0014.....	186	J01443A0007.....	420
J01151A0891.....	240	J01160A0399.....	263	J01270A0291.....	289	J01440A0015.....	189	J01443A0008.....	420
J01151A0911.....	237	J01160A0401.....	262	J01270A0331.....	289	J01440A0016.....	189	J01443A0009.....	424
J01151A0921.....	245	J01160A0421.....	267	J01271A0001.....	290	J01440A0024.....	185	J01443A0010.....	424
J01151A0931.....	244	J01160A0431.....	266	J01271A0011.....	290	J01440A0025.....	185	J01443A0011.....	424
J01151A0938.....	244	J01160A0449.....	265	J01271A0031.....	291	J01440A0027.....	189	J01443A0012.....	425
J01151A1011.....	242	J01160A0471.....	262	J01271A0101.....	290	J01440A0028.....	185	J01443A0013.....	424
J01151A1061.....	236	J01160A0501.....	267	J01271A0131.....	290	J01440A0029.....	183	J01443A0014.....	424

Old Part No. Alte Bestellnummer	Old Part No. Alte Bestellnummer	Old Part No. Alte Bestellnummer	Old Part No. Alte Bestellnummer	Old Part No. Alte Bestellnummer
J01443A0015..... 424	J01447A0032..... 530	J01465A0005..... 487	J01600A0005..... 369	L00010A1725..... 512
J01443A0016..... 424	J01447A0033..... 533	J01465A0006..... 487	J01600A0006..... 369	L00010A1726..... 512
J01443A0017..... 423	J01447A0034..... 533	J01465A0007..... 487	J01600A0007..... 369	L00010A1727..... 512
J01443A0019..... 423	J01447A0035..... 533	J01465A0008..... 487	J01600A0009..... 369	L00010A1728..... 512
J01443A0020..... 423	J01447A0036..... 533	J01465A0009..... 487	J01600A0010..... 369	L00010A1729..... 513
J01443A0022..... 422	J01447A0037..... 533	J01465A0010..... 488	J01600A0012..... 369	L00010A1730..... 513
J01443A0023..... 421	J01447A0038..... 533	J01465A0011..... 488	J01600A0013..... 369	L00010A1731..... 513
J01443A0025..... 421	J01447A0039..... 533	J01465A0012..... 488	J01600A0014..... 370	L00010A1732..... 513
J01443A0026..... 422	J01447A0040..... 533	J01465A0013..... 488	J01601A0008..... 370	L00010A1742..... 504
J01443A0028..... 422	J01447A0041..... 533	J01465A0014..... 488	J01602A0000..... 370	L00010A1743..... 504
J01444A0001..... 200, 455	J01447A0042..... 538	J01480A0001..... 148	J01608A0000..... 481	L00010A1780..... 445
J01444A0002..... 201, 456	J01447A0043..... 539	J01480A0005..... 150	J01608A0002..... 481	L00010A1782..... 445
J01444A0003..... 456, 543	J01447A0044..... 540	J01480A0007..... 149	J01700A0006..... 335	L00010A1783..... 445
J01444A0004..... 457, 543	J01447A0045..... 536	J01480A0008..... 148	J01700A0007..... 335	L00010A1800..... 76, 552
J01444A0005..... 465, 545	J01447A0046..... 536	J01480A0012..... 149	J01700A0009..... 335	L00010A1801..... 76, 552
J01444A0006..... 465, 545	J01447A0047..... 536	J01480A0013..... 150	J01700A0010..... 335	L00010A1803..... 76, 552
J01444A0007..... 465, 545	J01447A0048..... 536	J01480A3001..... 148	J01700A0013..... 336	L00010A1804..... 76, 552
J01444A0008..... 465, 545	J01447A0049..... 536	J01480A3005..... 150	J01701A0003..... 336	L00010A1805..... 76, 552
J01444A0009..... 465, 545	J01447A0050..... 536	J01480A3007..... 149	J01701A0004..... 336	L00010A1806..... 76, 552
J01444A0010..... 465, 545	J01447A0051..... 536	J01480A3012..... 149	J01701A0007..... 336	L00010A1807..... 76, 552
J01444A0011..... 456, 543	J01447A0052..... 536	J01480A3013..... 150	J01701A0008..... 336	L00010A1844..... 474
J01444A0012..... 200, 455	J01447A0053..... 536	J01481A0000..... 153	J01702A0001..... 337	L00010A1845..... 474
J01444A0013..... 200, 456	J01447A0054..... 534	J01481A0001..... 153	J01703A0000..... 439	L00010A3552..... 521
J01444A3012..... 200, 455	J01460A0003..... 169	J01481A0002..... 151	J01703A0009..... 439	L00010A3553..... 521
J01445A0000..... 488	J01460A0005..... 169	J01481A0003..... 151	J02042A0000..... 75	L00010B1588..... 444
J01445A0001..... 488	J01460A0006..... 169	J01481A0004..... 153	J02042A0001..... 75	L00010B1589..... 444
J01445A0002..... 488	J01460A0008..... 170	J01481A0005..... 153	J02042A0003..... 75	L00010B1590..... 445
J01445A0003..... 488	J01460A0009..... 170	J01481A0006..... 151	J02044A0002..... 75	L00010B1594..... 444
J01445A0004..... 488	J01460A0010..... 169	J01481A0007..... 151	K	L00010B1595..... 444
J01445A0005..... 489	J01460A0011..... 168	J01481A0012..... 151	K04100A0020..... 586	L00010B1596..... 445
J01445A0006..... 489	J01460A0012..... 168	J01481A0013..... 152	K04100A0021..... 586	L00010D0550..... 500
J01445A0007..... 489	J01460A2003..... 169	J01481A0014..... 152	K04100A0022..... 586	L00010D0551..... 500
J01445A0008..... 489	J01460A2005..... 169	J01482A0000..... 153	K04100A0023..... 586	L00010D0552..... 499
J01445A0009..... 489	J01460A2006..... 169	J01482A0001..... 154	K04100A0024..... 586	L00010D0553..... 499
J01445A0010..... 489	J01460A2008..... 170	J01482A0002..... 154	L	L00010D0565..... 500
J01445A0011..... 489	J01460A2009..... 170	J01482A0004..... 154, 450	L00010A0392..... 337, 553	L00010D0566..... 500
J01445A0012..... 489	J01460A2010..... 169	J01483A0000..... 430	L00010A1588..... 444	L00010D0567..... 501
J01445A0013..... 489	J01460A2011..... 168	J01483A0001..... 431	L00010A1589..... 444	L00010D0568..... 501
J01445A0014..... 489	J01460A2012..... 168	J01483A0002..... 431	L00010A1590..... 445	L00010Q0124..... 514
J01447A0001..... 526	J01460A3003..... 169	J01483A0003..... 431	L00010A1594..... 444	L00010Q0125..... 514
J01447A0002..... 528	J01460A3005..... 169	J01490A0000..... 158	L00010A1595..... 444	L00010Q0134..... 515
J01447A0003..... 530	J01460A3006..... 169	J01490A0001..... 158	L00010A1596..... 445	L00010Q0135..... 515
J01447A0004..... 526	J01460A3008..... 170	J01490A0006..... 158	L00010A1634..... 502	L00010Q0141..... 517
J01447A0005..... 528	J01460A3009..... 170	J01490A3000..... 158	L00010A1685..... 501	L00010Q0143..... 517
J01447A0006..... 530	J01460A3010..... 169	J01490A3001..... 158	L00010A1686..... 501	L00010Q0144..... 517
J01447A0007..... 533	J01460A3011..... 168	J01490A3006..... 158	L00010A1687..... 502	L00010Q0145..... 517
J01447A0008..... 533	J01460A3012..... 168	J01491A0000..... 159	L00010A1689..... 502	L00010Q0146..... 518
J01447A0009..... 533	J01461A0003..... 171	J01491A0001..... 159	L00010A1690..... 502	L00010Q0147..... 518
J01447A0010..... 533	J01461A0004..... 171	J01491A0003..... 160	L00010A1691..... 503	L00010Q0148..... 516
J01447A0011..... 533	J01461A0005..... 172	J01491A0004..... 160	L00010A1692..... 503	L00010Q0149..... 516
J01447A0012..... 533	J01461A0006..... 172	J01491A0006..... 159	L00010A1693..... 503	L00010Q0150..... 516
J01447A0013..... 533	J01461A0007..... 171	J01491A0007..... 159	L00010A1694..... 503	L00010Q0151..... 516
J01447A0014..... 534	J01461A0008..... 171	J01491A0009..... 160	L00010A1697..... 504	L00010Q0152..... 514
J01447A0015..... 534	J01461A0009..... 171	J01491A0010..... 160	L00010A1698..... 504	L00010Q0153..... 514
J01447A0016..... 534	J01461A0010..... 172	J01492A0000..... 160	L00010A1701..... 505	L00010Q0154..... 515
J01447A0017..... 534	J01461A0011..... 172	J01492A0001..... 161	L00010A1702..... 505	L00010Q0155..... 515
J01447A0018..... 534	J01462A0000..... 173	J01492A0002..... 161	L00010A1703..... 506	L00010Q0156..... 521
J01447A0019..... 534	J01462A0001..... 174	J01492A0003..... 161	L00010A1704..... 506	L00010Q0157..... 521
J01447A0020..... 534	J01462A0002..... 173	J01522A0000..... 446	L00010A1705..... 507	L00010Q0158..... 522
J01447A0021..... 538	J01462A0003..... 173	J01522A0001..... 447	L00010A1706..... 507	L00010Q0159..... 522
J01447A0022..... 539	J01462A0004..... 173, 450	J01522A0002..... 449	L00010A1707..... 507	L00010Q0174..... 505
J01447A0023..... 536	J01462A0005..... 174	J01523A0005..... 432	L00010A1708..... 507	L00010Q0175..... 505
J01447A0024..... 536	J01464A0000..... 174, 455	J01523A0006..... 432	L00010A1709..... 508	L00010Q0176..... 506
J01447A0025..... 536	J01464A0001..... 175, 454	J01523A0007..... 432	L00010A1710..... 508	L00010Q0177..... 506
J01447A0026..... 536	J01464A0002..... 175, 454	J01523A0008..... 431	L00010A1711..... 508	L00010Q0178..... 510
J01447A0027..... 536	J01465A0000..... 487	J01532A0000..... 446	L00010A1712..... 508	L00010Q0179..... 510
J01447A0028..... 536	J01465A0001..... 487	J01532A0001..... 446	L00010A1717..... 509	L00010Q0180..... 510
J01447A0029..... 536	J01465A0002..... 487	J01532A0002..... 449	L00010A1718..... 509	L00010Q0181..... 510
J01447A0030..... 526	J01465A0003..... 487	J01600A0003..... 369	L00010A1719..... 509	L00010Q0182..... 518
J01447A0031..... 528	J01465A0004..... 487	J01600A0004..... 369	L00010A1720..... 509	L00010Q0183..... 518

Old Part No. Alte Bestellnummer	
L00010Q0184	519
L00010Q0185	519
L00010Q0214	519
L00010Q0215	520
L00010Q0216	520
L00011A0135	337, 553
L00011A0252	502
L00011A0420	501
L00011A0436	502
L00011A0437	503
L00011A0438	503
L00011A0440	504
L00011A0442	505
L00011A0443	506
L00011A0444	507
L00011A0445	507
L00011A0446	508
L00011A0447	508
L00011A0450	509
L00011A0451	509
L00011A0454	512
L00011A0455	512
L00011A0456	513
L00011A0457	513
L00011A0461	504
L00011A0480	445
L00011A1450	76, 552
L00011A1451	76, 552
L00011A1456	76, 552
L00011A1457	76, 552
L00011A3185	521
L00011D0183	500
L00011D0185	499
L00011D0187	500
L00011D0189	501
L00011Q0139	514
L00011Q0149	515
L00011Q0155	517
L00011Q0157	517
L00011Q0158	518
L00011Q0159	516
L00011Q0161	514
L00011Q0162	515
L00011Q0163	521
L00011Q0164	522
L00011Q0177	505
L00011Q0179	506
L00011Q0181	510
L00011Q0183	510
L00011Q0185	518
L00011Q0187	519
L00011Q0199	519
L00011Q0200	520
L00011Q0201	520
L00012A0018	337, 553
L00012A0116	502
L00012A0131	501
L00012A0235	502
L00012A0236	503
L00012A0237	503
L00012A0239	504
L00012A0241	505
L00012A0242	506
L00012A0243	507
L00012A0244	507
L00012A0245	508
L00012A0246	508
L00012A0249	509
L00012A0250	509

Old Part No. Alte Bestellnummer	
L00012A0253	512
L00012A0254	512
L00012A0255	513
L00012A0256	513
L00012A0257	504
L00012A1452	76, 552
L00012A1458	76, 552
L00012A3064	521
L00012D0062	500
L00012D0064	499
L00012D0066	500
L00012D0068	501
L00012Q0139	514
L00012Q0149	515
L00012Q0154	517
L00012Q0155	517
L00012Q0156	518
L00012Q0157	516
L00012Q0158	516
L00012Q0159	514
L00012Q0160	515
L00012Q0161	521
L00012Q0162	522
L00012Q0169	505
L00012Q0171	506
L00012Q0173	510
L00012Q0175	510
L00012Q0177	518
L00012Q0179	519
L00012Q0187	519
L00012Q0188	520
L00012Q0189	520
L00012Q0190	511
L00012Q0191	511
L00012Q0192	511
L00013A0013	337, 553
L00013A0014	337, 553
L00013A0268	501
L00013A0313	502
L00013A0314	503
L00013A0315	503
L00013A0317	504
L00013A0319	505
L00013A0320	521
L00013A0321	506
L00013A0322	507
L00013A0323	507
L00013A0324	508
L00013A0325	508
L00013A0328	509
L00013A0329	509
L00013A0332	512
L00013A0333	512
L00013A0334	513
L00013A0335	513
L00013A0339	504
L00013A0352	502
L00013A1453	76, 552
L00013A1459	76, 552
L00013D0057	500
L00013D0059	499
L00013D0062	500
L00013D0064	501
L00013Q0218	514
L00013Q0233	515
L00013Q0239	517
L00013Q0240	517
L00013Q0241	518
L00013Q0242	516
L00013Q0243	516

Old Part No. Alte Bestellnummer	
L00013Q0244	514
L00013Q0245	515
L00013Q0246	521
L00013Q0247	522
L00013Q0256	505
L00013Q0258	506
L00013Q0260	510
L00013Q0262	510
L00013Q0264	518
L00013Q0266	519
L00013Q0281	511
L00013Q0282	511
L00013Q0283	511
L00013Q0284	511
L00013Q0285	511
L00013Q0286	511
L00015A1455	76, 552
L00015A1461	76, 552
L01000A0000	563
L01000A0001	558
L01000A0002	558
L01000A0003	558
L01000A0009	558
L01000B0001	558
L01000B0004	558
L01000B0007	559
L01000C0000	563
L01000C0002	558
L01000C0003	558
L01000C0009	558
L01000D0009	558
L01001A0001	563
L01001A0003	559
L01001A0006	559
L01001B0001	563
L01001B0006	559
L01001B0007	559
L01001B0011	563
L01001C0003	559
L01001E0003	559
L01001H0003	559
L01002A0000	559
L01002A0001	558
L01002B0000	559
L01002B0001	558
L01002C0000	559
L01002H0002	558
L01020A0009	559
L01020A0023	560
L01020A0038	564
L01020B0025	558
L01020B0026	560
L01020B0038	564
L01020C0023	560
L01020D0009	559
L01020D0023	560
L01020D0026	560
L01020TA0025	558
L01021A0005	560
L01021A0017	560
L01021A0023	564
L01021A0035	560
L01021B0017	560
L01021B0018	560
L01021B0020	558
L01021B0023	564
L01021B0024	564
L01021B0035	560
L01021C0005	560
L01022A0023	561

Old Part No. Alte Bestellnummer	
L01022B0010	560
L01022B0014	564
L01022B0017	560
L01022B0023	561
L01022C0010	560
L01022D0003	560
L01030A0000	561
L01030A0001	561
L01030A0021	562
L01030A0023	562
L01030B0021	562
L01030B0023	562
L01030D0001	561
L01030E0000	561
L01031B0000	561
N	
N00000A0011	567
N00000A0017	567
N00001A0013	572
N00010A0001	81, 571
N00050A0001	570
N00050A0003	570
N00050A0007	571
N00050A0011	571
N00050A0012	571
N00050A0013	571
N00050A0016	570
N00050A0017	143, 570
N00050A0018	570
N00050A0019	253, 570
N00050A0020	570
N00050B0015	570
N00080A0011	575
N00091A0004	572
N00091A0013	572
N00091A0015	572
N00091A0016	576
N00091A0017	576
N00091A0022	572
N00091A0023	572
N00091B0018	573
N00091B0019	573
N00099A0000	574
N00099A0001	574
N00099A0002	575
N00099A0005	573
N00099A0006	574
N00099A0007	574
N01003A0004	569
N01003A0005	568
N01003A0009	568
N01003A0010	568
N01003A0011	569
N01003A0012	568
N01003A0014	568
N01003A0018	568
N01003A0023	569
N01003A0027	569
N01003A0030	569
N01003A0039	569
N01003A0053	569
N01003A0055	569
N01003A0056	568
N01003A0067	568
N01003A0068	569
N01003A0090	568
N01003D1274	569
N01003I1274	569
N01003J1274	569
N01003L1274	568

Old Part No. Alte Bestellnummer	
P	
P06100A0004	587
P06100A0005	587
P06100A0007	587
R	
R00200A0011	575

Cable Group Dimensions / Cable Types

Kabelgruppendimensionen / Kabel-Typen

The following table can be used to assign a previously non-listed coaxial cable to one of our cable groups (see fold-out sleeve on the back of the catalogue). Here it is necessary to check whether the outer diameters of the inner conductors, of the dielectric, of the outer conductor and of the cable outer jacket fall within the tolerances shown.

Die folgende Tabelle dient der Zuordnung von bisher nicht gelisteten Koaxialkabeln in unsere Kabelgruppen (siehe Umklapper auf der Katalogrückseite). Zur Eingruppierung ist zu prüfen, ob die Durchmesser von Innenleiter, Dielektrikum, Außenleiter und Mantel in die angegebenen Toleranzen fallen.

Cable Group	Impedance [Ω]	Diameter Inner Conductor		Diameter Dielectric		Diameter 1. Braid (Tube)		Diameter 2. Braid		Diameter Cable Jacket	
		nom. [mm]	Tol. [mm]	nom. [mm]	Tol. [mm]	nom. [mm]	Tol. [mm]	nom. [mm]	Tol. [mm]	nom. [mm]	Tol. [mm]
G43 (0.24/0.68)	50	0.22	±0.05	0.6	+0.13/-0.1	0.9	±0.1			1.2	±0.1
G34 (UT-47)	50	0.3	±0.03	0.9	+0.1/-0.15	1.2	±0.1				
G3 (RG-178B/U)	50	0.3	±0.05	0.85	±0.1	1.3	±0.15			1.9	±0.2
G4 (RG-179B/U)	75	0.3	±0.05	1.5*	±0.2	2.0	±0.2			2.7	±0.3
G49 (0.3/1.6D)	75	0.3	±0.05	1.6	±0.15	2.0	±0.15	2.5	±0.15	3.0	±0.3
G12 (0.315/1.95-3.7)	75	0.3	±0.05	1.95	±0.1	2.4	±0.1	2.9	±0.25	3.55	±0.15
G13 (0.4/2.5)	75	0.4	±0.05	2.4*	±0.25	2.85	±0.15			3.8	±0.4
G19 (PSF 1/7M)	75	0.4	±0.1	1.8	±0.1	2.2	±0.1			2.8	±0.3
G29 (0.45/1.4)	50	0.45	±0.03	1.4	±0.1	2.2 ¹⁾	±0.2			2.9	±0.2
G50 (0.45/2.0-3.4)	75	0.45	±0.05	1.9	±0.1	2.15	±0.15	2.5	±0.15	3.4	±0.2
G7 (RG-316/U)	50	0.5	±0.03	1.5*	±0.15	1.95	±0.15			2.7	±0.3
G8 (RD-316)	50	0.5	±0.03	1.5	±0.15	1.95	±0.15	2.35	±0.2	3.0	±0.3
G11 (UT-85)	50	0.5	±0.05	1.6	+0.1/-0.05	2.2	±0.05				
G14 (0.5/2.0-4.6)	50	0.5	±0.03	2.0	±0.1	2.8 ²⁾	±0.1			4.6	±0.4
G15 (0.5/2.95)	75	0.5	±0.03	2.95	±0.1	3.95 ³⁾	0.15			5.0	±0.2
G41 (0.6/2.8-4.7)	75	0.6	+0.07/-0.05	2.9*	±0.15	3.5	±0.1			4.7	±0.5
G2 (RG-59B/U)	75	0.6	±0.1	3.4	±0.4	4.2	±0.4			6.0	±0.5
G16 (0.6/3.7D)	75	0.6	+0.05	3.75	±0.1	4.3	±0.05	4.9	±0.05	6.3	±0.3
G17 (0.8/4.9DZ)	75	0.8	±0.05	4.9	±0.15	5.7	±0.1	6.3	±0.1	7.5	±0.3
G35 (0.8/3.7-7.3)	75	0.8	±0.05	3.8*	±0.08	4.4	±0.1			7.3	±0.3
G39 (0.8/3.7-6.15)	75	0.8	±0.05	3.8*	±0.1	4.5	±0.1			5.9	±0.4
G1 (RG-58C/U)	50	0.9	+0.1	2.9*	+0.1/-0.3	3.6	±0.15			4.95	±0.25
G10 (UT-141)	50	0.9	±0.05	2.95	±0.05	3.5	±0.1				
G5*** (RG-223/U)	50	0.95	±0.08	2.95	±0.1	3.6	±0.15	4.25	±0.15	5.2	±0.4
G6 (RG-303/U)	50	0.95	±0.05	2.95	±0.1	3.6	±0.15			4.3	±0.2
G27 (1.0/4.6-6.7)	75	1.0	±0.02	4.65*	±0.1	5.15	±0.1			6.75	±0.25
G51 (1.0/4.6-7.7)	75	1.02	±0.02	4.65*	±0.1	5.15	±0.1	5.6 ⁴⁾	±0.15	7.6	±0.25
G44 (1.1/2.95)	50	1.1	±0.07	3.0*	0.08	3.6	±0.15			4.95	±0.25
G53 (1.2/4.9D)	75	1.13	±0.08	4.7	±0.3	5.15	±0.15	5.7	±0.25	7.1	±0.4
G40 (1.2/4.9)	75	1.15	±0.06	5.0*	±0.07	5.6	±0.1			6.8	±0.2
G31 (RG-11A/U)	75	1.2	±0.03	7.25	±0.15	8.0	±0.2			10.3	±0.3
G32 (RG-216/U)	75	1.2	±0.03	7.25	±0.15	8.0	±0.2	8.6	±0.2	10.8	±0.3
G30 (1.5/3.8)	50	1.42	±0.05	3.95*	±0.15	4.55	±0.2			5.9	±0.4
G54 (1.5/3.8 FLEX)	50	1.42**	±0.05	3.95*	±0.15	4.55	±0.2			5.9	±0.4
G48 (1.6/7.3)	75	1.6	±0.05	7.3*	+0.1/-0.25	8.1	±0.25			10.1	±0.4
G9 (UT-250)	50	1.63	±0.05	5.3	±0.1	6.35	±0.1				
G56 (1.8/4.9)	50	1.8	±0.05	4.9	±0.15	5.1	±0.2	5.85	±0.2	7.6	±0.3
G42 (2.7/7.1)	50	2.65	±0.07	7.2*	±0.2	7.85	±0.25			10.3	±0.3
G37 (2.7/7.25)	50	2.75	±0.05	7.4*	±0.15	8.1	±0.15			10.3	±0.2
G55 (2.7/7.25 FLEX)	50	2.75**	±0.05	7.4*	±0.15	8.1	±0.15			10.3	±0.2
G58 (2.9/7.25-10.3)	50	2.9**	±0.15	7.25	±0.2	7.9	±0.2			10.3	±0.2
G46 (4.2/11.5)	50	4.2	±0.03	11.6*	±0.15	12.5	±0.15			14.7	±0.5
G47 (4.5/11.5)	50	4.47	±0.05	11.7*	±0.15	12.45	±0.15			15.0	±0.2



* Including Foil / inklusive Folie
 ** stranded / Litze
 *** Traxline Koax 700 CD1x HF50 (X-bend 58 PUR)
 single braid / einfach geschirmt

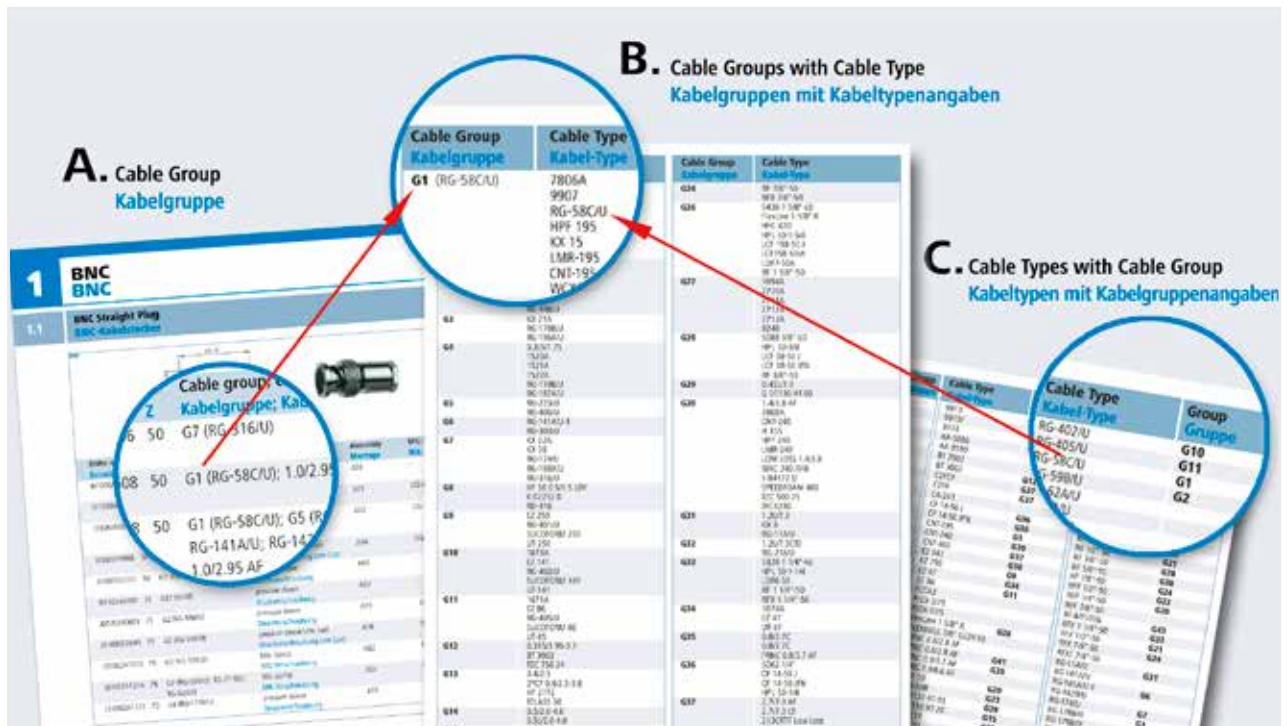
1) Remove PVC Foil (1.8±0.15) / PVC Folie entfernt (1.8±0.15)
 2) Remove PVC Foil (2.4±0.1) / PVC Folie entfernt (2.4±0.1)
 3) Remove PVC Foil (3.2±0.1) / PVC Folie entfernt (3.2±0.1)
 4) Remove PVC Foil (5.5±0.1) / PVC Folie entfernt (5.5±0.1)

We accept no liability for faults and errors. / Irrtümer und Fehler vorbehalten.

Which Connector fits which Cable? Welcher Steckverbinder passt für welche Kabel?

By referring to the Cable Groups (G1 to G57) used in this catalogue, you will quickly find the right connectors – and as it happens for a large number of cables. The reason is that each individual cable group covers a large selection of cables with similar dimensions, which can all be terminated using the same connectors.

Mit den in diesem Katalog verwendeten Telegärtner Kabelgruppen (G1 bis G57) kommen Sie schnell zu den passenden Steckverbindern – und das für eine große Anzahl verschiedener Kabel. Denn die einzelnen Kabelgruppen beinhalten jeweils eine Auswahl von Kabeln mit ähnlichen Dimensionen, die für die gleichen Steckverbinder passen.



A Cable group identification (on the product pages)
Here, the individual order numbers are listed together with their corresponding technical characteristics. In the „Cable Group; Cable“ column, you will find the cable group, e.g., G1 (RG-58C/U) together with an example of a cable from that group. Other possible cables can then be viewed on the fold-out page.
By the way: Special cable types which do not belong to any cable group are shown directly after the relevant connector. For example: G1 (RG-58C/U); RG-141 A/U (This connector can be used for terminating all cables in the group G1 as well as cable RG-141 A/U.)

B Cable group with cable type identification (On the inside of the fold-out page)
Here you will find the complete cable group in an easily ordered overview. Simply fold the page out so the inside of the fold-out page lies „next to“ the product pages. This permits you to see easily and immediately which of the various cable types belong to a given cable group.

C Cable types with cable group identification (On the outside of the fold-out page)
Here, the table is organized according to cable types, rather than according to cable groups. Here you will find the matching Telegärtner cable group for each cable type. In addition, all other cable types are listed which cannot be assigned to any particular cable group, but for which appropriate connectors are available.

A Angabe der Kabelgruppe (Auf den Produktseiten)
Hier stehen die jeweiligen Bestellnumbertabellen mit den entscheidenden Informationen. Hier wird in der Spalte „Kabelgruppe; Kabel“ die Kabelgruppe, z. B. G1 (RG-58C/U) mit einem Beispielkabel angegeben. Weitere mögliche Kabel können Sie dann der Ausklappseite entnehmen.
Übrigens: Spezielle Kabeltypen, die keiner Kabelgruppe angehören, sind direkt beim Steckverbinder vermerkt. Z. B.: G1 (RG-58C/U); RG-141 A/U (für diesen Steckverbinder können alle Kabel der Gruppe G1 sowie das Kabel RG-141 A/U verwendet werden)

B Kabelgruppen mit Kabeltypenangaben (Auf der Ausklapp-Innenseite)
Hier finden Sie die kompletten Kabelgruppen übersichtlich geordnet. Einfach ausklappen und damit die Innenseite des Ausklappers „neben“ die Produktseiten legen. So können Sie direkt einsehen, welche verschiedenen Kabeltypen in eine Kabelgruppe gehören.

C Kabeltypen mit Kabelgruppenangaben (Auf der Ausklapp-Außenseite)
Hier ist die Tabelle nicht nach Kabelgruppen, sondern nach Kabeltypen geordnet. Hier finden Sie zu jedem Kabeltyp die dazu gehörende Telegärtner Kabelgruppe. Zusätzlich sind alle weiteren Kabeltypen aufgelistet, die keiner Kabelgruppe angehören, für die jedoch passende Steckverbinder verfügbar sind.

Cable Group Kabelgruppe	Cable Type Kabel-Type
G1 (RG-58C/U)	RG-58C/U Low Loss 195 9907 7806A CNT-195 HPF 195 KX 15 LMR®-195 RG-141A/U WCX195
G2 (RG-59B/U)	RG-59B/U 8241 0.6/3.7 0.6L/3.7 3C-2V KX 6A VK95 0.6/3.7
G3 (RG-178B/U)	RG-178B/U KX 21A RG-196A/U
G4 (RG-179B/U)	RG-179B/U 0.36L/1.6 0.38L/1.7 0.3LS/1.7S 1520A 1521A 1522A
G5 (RG-223/U)	RG-187A/U RG-223/U RG-400/U TRAXLINE KOAX 700 CD
G6 (RG-303/U)	RG-303/U RG-141A/U-1
G7 (RG-316/U)	RG-316/U KX 22A KX 3B LMR®-100A MRC 100 FLEX (0.48L/1.5AF) RG-174/U RG-188A/U Low Loss 100
G8 (RD-316)	RD-316 G 02232 D K 02252 D
G9 (UT-250)	UT-250 Semi Flex .250 EZ 250 Flexiform 401 RG-401/U SUCOFORM 250
G10 (UT-141)	UT-141 Semi Flex .141 1673A EZ 141 Flexiform 402 NM RG-402/U SUCOFORM 141
G11 (UT-85)	UT-85 Semi Flex .85 1671A EZ 86 Flexiform 405 NM RG-405/U SUCOFORM 86 0.315/1.95-3.7 0.31/1.95Dz
G12 (0.315/1.95-3.7)	BT 3002 TZC 750 24
G13 (0.4/2.5)	0.4/2.5 2.5C-2V 2YCY 0.4/2.5-3.8 HF 2172 TELASS 50
G14 (0.5/2.0-4.6)	0.5/2.0-4.6 0.5L/2.0-4.6
G15 (0.5/2.95)	0.5/2.95 0.5L/2.95 G 03130 G 03233
G16 (0.6/3.7D)	0.6/3.7D PSF 1/3M YR23769
G17 (0.8/4.9DZ)	0.8/4.9DZ 8281 PSF 1/2M
G19 (0.4/1.8)	0.4/1.8
G20 (1/4" Flex)	5042 1/4"-Hiflex FSJ1-50 RFF 1/4"-50 SCF 14-50 J
G21 (1/2")	5128 1/2"-LD FlexLine 1/2" R HFC 12D HPL 50-1/2 LCF 12-50 J LDF4-50A

Cable Group Kabelgruppe	Cable Type Kabel-Type
G21 (1/2")	RFA 1/2"-50 SUCOFEED 1/2
G23 (1/2" Flex)	5092 1/2"-Hiflex FlexLine 1/2" S FSJ4-50B HFSC 12D HPL 50-1/2SF RFF 1/2"-50 SCF 12-50 J RFS SUCOFEED 1/2 HF
G24 (7/8")	5228A 7/8"-LD AVA5-50 FlexLine 7/8" R HFC 22D HPL 50-7/8 LCF 78-50JA RFA 7/8"-50 SUCOFEED 7/8 VXL5-50
G26 (1 5/8")	5438A 1 5/8"-LD AVA7-50 FlexLine 1 5/8" R HFC 42D HPL 50-1-5/8 LCF 158-50JA RFA 1 5/8"-50 SUCOFEED 1 5/8
G27 (1.0/4.6-6.7)	1.0/4.8 1.0/4.8 AF 1694A 3093A 4694R 75100 AFZ 3-5(1.0/4.6) 7710A 9248 CD7506 (4K) Image 1000 SDV-F SDV-L ULTRA HD PRO 100 UHD VB1890 VK7/1.0 FRLS 1.0/4.6 VK70 SILVER+ VSD2001
G28 (3/8")	5088 3/8"-LD HPL 50-3/8 LCF 38-50 J RF 3/8"-50
G29 (0.45/1.4)	0.45L/1.4 G 01130 HT-03
G30 (1.5-3.8)	Low Loss 240 LMR®-240 02YS(ST)CY 1.4/3.7-50 LI 1.4/3.8 AF 7808A CNT-240 HPF 240 MRC 240 AFB S 04172 D SPEEDFOAM 240 HFJ SX 04172 B-60 TZC 500 25 WCX240
G31 (RG-11A/U)	RG-11A/U 1.2L/7.3 KX 8
G32 (RG-216/U)	RG-216/U 1.2L/7.3C/D
G33 (1 1/4")	5328A 1 1/4"-GL FlexLine 1 1/4" R HPL 50-1-1/4 LCFS114-50JA AVA6-50 RFA 1 1/4"-50 SUCOFEED 1 1/4
G34 (UT-47)	UT-47 1674A EZ 47
G36 (1/4")	5062 1/4" HPL 50-1/4 LCF 14-50 J
G37 (2.7/7.25)	Low Loss 400 LMR®-400 9913 2.7/7.3 AF 213CRT7 LOW LOSS 7810A Aircom Premium C2FCP CNT-400 EC 400 HPF 400 MRC 400 AFB SPEEDFOAM 400 HFJ TZC 500 32

Cable Group Kabelgruppe	Cable Type Kabel-Type
G37 (2.7/7.25)	WBC-400 WCX400 0.8/3.7 AF 1505A 4505R 75080 AFZ 4-5 Midi 0.8/3.7 CD7559 (4K) Image 720 TELASS 80 VK6/0.8 FRLS 0.8/3.7 VPM2000
G39 (0.8/3.7-6.15)	1.2L/4.9C AL-F C(Z) 1.2/5.0 SDI/HDTV TELASS 100 TELASS 110 0.6/2.8 AF 1855A 1855ENH 4855R CD7523 (4K) Image 360 SDV Canford TELASS CDF 70 VDM230 VK5/0.6 FRLS 0.6/2.8 02Y(ST)C(ST)H 2.6/7.3 AF 9914 213RT5 H 1000 POPE H 2000 POPE RT 50/20 0.24/0.68-1.13 Mini RF FCCA3 FWS 5022 K 01152-7
G40 (1.2/4.9)	1.0/2.95 AF 7807A AIRCELL 5 EC 200 LMR®-200 MRC 200 FLEX SPEEDFOAM 200 HFJ WCX200 4.2/11.5 H 1500 POPE S 12272-04 EC 600 ECOFLEX 15 LMR®-600 WBC-600
G41 (0.6/2.8-4.7)	1.6/7.3 AF 9292 4731R 75160 AF(1.6/7.3) 7731A Image 2000 LMR®-400-75 SDV-HD TELASS KTV 1.6/7.3C VHD1100 VK90 SILVER+ RGD-179 double shielded K 02253 D-02 0.45/2.0-3.4 1189A 1190A 1191AM 1694F 3092A 3092F YR28890
G42 (2.6/7.1)	AL5-50 HPL 50-7/8 AL RFA 7/8"-50 AL 1.2L/4.8 Dz VK70 VK77
G43 (0.24/0.68)	Low Loss 240 flex H 155 POPE 1.4/3.8 MRC 240 FLEX Low Loss 400 flex 9913F LMR®-400-UF MRC 400 FLEX
G44 (1.1/2.95)	5D-FB PVC LMR®-300
G46 (4.2/11.5)	5082 3/8"-Hiflex FlexLine 3/8" S RFF 3/8"-50 SCF 38-50 J ECOFLEX 10 Hyperflex 10/400" RF 400 UF Ultraflex 10/400"
G47 (4.5/11.5)	
G48 (1.6/7.3)	
G49 (0.3/1.6D)	
G50 (0.45/2.0-3.4)	
G51 (1.0/4.6-7.7)	
G52 (7/8" Alu)	
G53 (1.2/4.9D)	
G54 (1.5/3.8 Flex)	
G55 (2.7/7.25 Flex)	
G56 (1.8/4.9)	
G57 (3/8" Flex)	
G58 (2.9/7.25-10.3)	

Cable Type Kabel-Type	Group Gruppe	Cable Type Kabel-Type	Group Gruppe	Cable Type Kabel-Type	Group Gruppe	Cable Type Kabel-Type	Group Gruppe
0.24/0.68-1.13 Mini RF	G43	75160 AF(1.6/7.3)	G48	KX 15	G1	SDV-L	G27
0.31/1.95Dz	G12	7710A	G27	KX 21A	G3	Semi Flex .141	G10
0.315/1.95-3.7	G12	7731A	G48	KX 22A	G7	Semi Flex .250	G9
0.36L/1.6	G4	7806A	G1	KX 3B	G7	Semi Flex .85	G11
0.37/1.6-2.4 CV8A4C8P		7807A	G44	KX 6A	G2	SICASS4.2L/11.5C	G46
0.38L/1.7	G4	7808A	G30	KX 8	G31	SPEEDFOAM 200	G44
0.3LS/1.7S	G4	7810A	G37	LCF 12-50 J	G21	HFJ	
0.4/1.8	G19	8241	G2	LCF 14-50 J	G36	SPEEDFOAM 240	G30
0.4/2.5	G13	8281	G17	LCF 158-50JA	G26	HFJ	
0.41/1.9 AF		9248	G27	LCF 38-50 J	G28	SPEEDFOAM 400	G37
0.45L/1.4	G29	9292	G48	LCF 78-50JA	G24	HFJ	
0.5/2.0-4.6	G14	9880	RG-213	LCFS114-50JA	G33	SUCOFEED 1 1/4	G33
0.5/2.9-4.8D		9907	G1	LDF4-50A	G21	SUCOFEED 1 5/8	G26
0.5/2.95	G15	9913	G37	LMR®-100A	G7	SUCOFEED 1/2	G21
0.5L/2.0-4.6	G14	9913F	G55	LMR®-195	G1	SUCOFEED 1/2 HF	G23
0.5L/2.95	G15	9914	G42	LMR®-200	G44		
0.6/2.8 AF	G41	AIRCELL 5	G44	LMR®-240	G30		
0.6/3.7	G2	Aircom Premium	G37	LMR®-300	G56	SUCOFEED 3/8"	
0.6/3.7D	G16	AL5-50	G52	LMR®-400	G37	HF	
0.61L/1.6AL-F (SLL-174)		AVA5-50	G24	LMR®-400-75	G48	SUCOFEED 7/8	G24
0.6L/3.7	G2	AWA7-50	G26	LMR®-400-UF	G55	SUCOFORM 141	G10
0.8/3.7 AF	G39	BT 2002		LMR®-600	G47	SUCOFORM 150	G9
0.8/3.7C	G39	BT 3002	G12	LOW LOSS 1.4/3.8	G54	SUCOFORM 86	G11
0.8/4.9DZ	G17	C2FCP	G37	Low Loss 100	G7	SX 04172 B-60	G30
02Y(ST)C(ST)H 2.6/7.3 AF	G42	C2FP	G37	Low Loss 195	G1	TELESS 100	G40
02Y(ST)CH 0.45/2.0-3.4	G50	CD7506 (4K)	G27	Low Loss 240	G30	TELESS 110	G40
02YS(ST)CY 1.4/3.7-50 LI	G30	CD7523 (4K)	G41	Low Loss 240 flex	G54	TELESS 50	G13
02YS12YC(MS)C6Y		CD7559 (4K)	G39	Low Loss 400	G37	TELESS 80	G39
0.45/2.0-3.8		CME-163	G48	Low Loss 400 flex	G55	TELESS CDF 70	G41
02YSCCH 1.4/3.75-50		CNT-195	G1	MRC 100 FLEX	G7	TELESS KTV	G48
VS FRNC		CNT-240	G30	(0.48L/1.5AF)		1.6/7.3C	
1.0/2.95 AF	G44	CNT-400	G37	MRC 200 AFB	G44	TELESS KTV	G48
1.0/4.8	G27	EC 200	G44	MRC 200 FLEX	G44	1.6/7.3CV	
1.0/4.8 AF	G27	EC 400	G37	MRC 240 AFB	G30	TLCX-6/60	G27
1.0/6.6		EC 600	G47	MRC 240 FLEX	G54	TRAXLINE KOAX	G5
1.2/5.0 SDI/HDTV	G40	ECOFLEX 10	G58	MRC 400 AFB	G37	700 CD	
1.2L/4.8 Dz	G53	ECOFLEX 15	G47	MRC 400 FLEX	G55	TZC 500 25	G30
1.2L/4.9C AL-F C(Z)	G40	EZ 141	G10	OE 5085	G9	TZC 500 32	G37
1.2L/7.3	G31	EZ 250	G19	PSF 1/2M BBC	G17	TZC 750 24	G12
1.2L/7.3C/D	G32	EZ 47	G34	PSF 1/3M BBC	G16	ULTRA HD PRO	G27
1.4/3.8 AF	G30	EZ 86	G11	PSF 1/7M BBC	G19	100 UHD	
1.6/7.3 AF	G48	FCCA3	G43	RD-316	G8	Ultraflex 10/.400"	G58
1030 AF-FRNC-B LOW	G44	Flexiform 401	G9	RF 3/8"-50	G28	UT-141	G10
LOSS		Flexiform 402 NM	G10	RF 400 TT	G37	UT-250	G9
1189A	G51	Flexiform 405 NM	G11	RF 400 UF	G58	UT-47	G34
1190A	G51	FlexLine 1 1/4" R	G33	RFA 1 1/4"-50	G33	UT-85	G11
1191AM	G51	FlexLine 1 5/8" R	G26	RFA 1 5/8"-50	G26	VB1890	G27
1505A	G39	FlexLine 1/2" R	G21	RFA 1/2"-50	G21	VDM230	G41
1520A	G4	FlexLine 1/2" S	G23	RFA 7/8"-50	G24	VHD1100	G48
1521A	G4	FlexLine 3/8" S	G57	RFA 7/8"-50 AL	G52	VK5/0.6 FRLS	G41
1522A	G4	FlexLine 7/8" R	G24	RFF 1/2"-50	G23	0.6/2.8	
1671A	G11	FSJ1-50	G20	RFF 1/4"-50	G20	VK6/0.8 FRLS	G39
1673A	G10	FSJ4-50B	G23	RFF 3/8"-50	G57	VK7/1.0 FRLS	G27
1674A	G34	FWS 5022	G43	RF-MF5016	G43	1.0/4.6	
1694A	G27	G 01130 HT-03	G29	RG-11A/U	G31	VK70	G53
1694F	G51	G 02232 D	G8	RG-141A/U	G1	VK70 SILVER+	G27
179DT	G4	G 03130 HT-20	G15	RG-141A/U-1	G6	VK77	G53
1855A	G41	G 03213 D		RG-142B/U		VK90 SILVER+	G48
1855ENH	G41	G 03233	G15	RG-174/U	G7	VK95 0.6/3.7	G2
2.5C-2V	G13	H 1000 POPE	G42	RG-178B/U	G3	VPM2000	G39
2.7/7.3 AF	G37	H 1500 POPE	G46	RG-179B/U	G4	VSD2001	G27
2.7/7.3 CF	G37	H 155 POPE	G54	RG-187A/U	G4	VXL5-50	G24
213CRT7 LOW LOSS	G37	H 2000 POPE	G42	RG-188A/U	G7	WBC-400	G37
213RT5	G42	H 500 POPE		RG-196A/U	G3	WBC-600	G47
2YCCY 0.4/2.5-4.5		HF 2172	G13	RG-213/U		WCX195	G1
2YCY 0.4/2.5-3.8	G13	HFC 12D	G21	RG-216/U	G32	WCX200	G44
3092A	G51	HFC 22D	G24	RG-223/U	G5	WCX240	G30
3092F	G51	HFC 42D	G26	RG-303/U	G6	WCX400	G37
3093A	G27	HFSC 12D	G23	RG-316/U	G7	YR23769	G16
3C-2V	G2	HPF 195	G1	RG-393/U		YR28890	G51
3D-2V		HPF 240	G30	RG-400/U	G5		
4.2/11.5	G46	HPF 400	G37	RG-401/U	G9		
4505R	G39	HPL 50-1/2	G21	RG-402/U	G10		
4694R	G27	HPL 50-1/2SF	G23	RG-405/U	G11		
4731R	G48	HPL 50-1/4	G36	RG-58C/U	G1		
4855R	G41	HPL 50-1-1/4	G33	RG-59B/U	G2		
5042 1/4"-Hiflex	G20	HPL 50-1-5/8	G26	RG-62A/U			
5062 1/4"	G36	HPL 50-3/8	G28	RG-71B/U			
5082 3/8"-Hiflex	G57	HPL 50-3/8SF		RGD 179 double	G49		
5088 3/8"-LD	G28	HPL 50-3XF	G37	screened			
5092 1/2"-Hiflex	G23	HPL 50-7/8	G24	RGD-179 double	G49		
5128 1/2"-LD	G21	HPL 50-7/8 AL	G52	shielded			
5228A 7/8"-LD	G24	Hyperflex 10/.400"	G58	RT 50/20	G42		
5328A 1 1/4"-GL	G33	Image 1000	G27	S 04172 D	G30		
5438A 1 5/8"-LD	G26	Image 2000	G48	S 12272-04	G46		
58CRT7	G44	Image 360	G41	SCART-U	G19		
5D-FB PVC	G56	Image 720	G39	SCF 12-50 J	G23		
75022 V(0.6L/3.7)	G2	K 01152-7	G43	SCF 14-50 J	G20		
75040 AFS(0.4/2.6)	G13	K 01252 D		SCF 38-50 J	G57		
75060 V(0.6/3.7)	G2	K 02252 D	G8	SDV	G41		
75080 AFZ 4-5 Midi	G39	K 02252 D-02	G49	SDV-F	G27		
0.8/3.7		K 07252 D-01	RG-214	SDV-HD	G48		
75100 AFZ 3-S(1.0/4.6)	G27						

LMR is a registered Trademark of
TIMES MICROWAVE SYSTEM

Telegärtner
Karl Gärtner GmbH

Lerchenstr. 35
D-71144 Steinenbronn

Tel.: +49 (0) 71 57/1 25-0
Fax: +49 (0) 71 57/1 25-5120

Email: info@telegaertner.com
Web: www.telegaertner.com