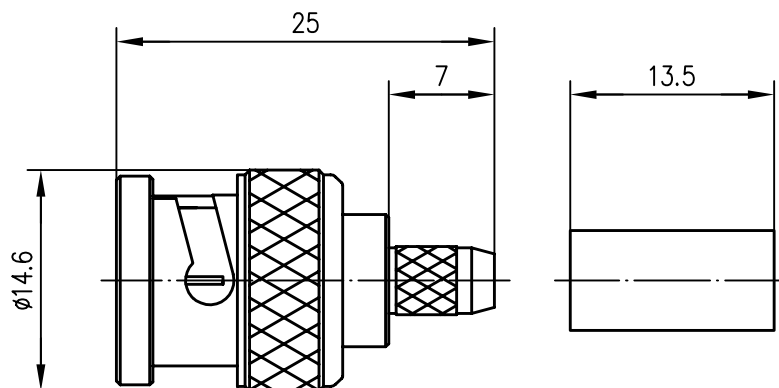



Anschlußmaße nach IEC 169-8
 dimensions according to IEC 169-8



Außenleiter / outer conductor	CuZn39Pb3	Cu2Ni5
Innenleiter / inner conductor	CuZn39Pb3	Cu1Ni2Au0.8
Crimprohr / crimp ferrule	Cu	Ni5
sonstige Metallteile / other metal parts	CuZn39Pb3	Cu2Ni5
Isolierung / insulator	PTFE	
Dichtung / gasket	Silicon	
Kabel / cable	G 5: RG-223/U; RG-400/U	
Montage / assembly	A0205	
VSWR (typisch / typical)	1.08 bei/at 1 GHz 1.12 bei/at 2 GHz 1.12 bei/at 3 GHz	
VSWR (nach IEC 169-8 / according to IEC 169-8)	≤ 1.22 bis/up to 3 GHz	
Einfügedämpfung / insertion loss	≤ 0.15 dB bis/up to 3 GHz	

Alle Rechte vorbehalten © Telegärtner K.Gärtner GmbH 71144 Steinbronn Lerchenstrasse 35 Telefon 07157/125-0 Telefax 07157/125-120

			97	Tag	Name	Werkstoff
			Gez.	08.01.	Beyer	
			Gepr.	08.01.97	VR	
			Norm			
Maßstab	Benennung	BNC-Kabelstecker BNC-Plug				
2:1						
Maße ohne Toleranzang. nach	Unteri.-Art	Zeichn.-Nr.	J01000A1256			
	K					
Änd.-Zust.	Änderungs-Mitteilung	Tag	Name	Ersatz für		